

Barudan

HIGH SPEED AUTOMATIC EMBROIDERY MACHINE

MODEL **BEKT-S501CBⅢ/S901CBⅢ (Mk8)**

PARTS LIST

BARUDAN CO., LTD.

20 Tsukagoshi Josuiji,
Ichinomiya-city, Aichi-pref., Japan
TEL <81>586-76-1137 FAX <81>586-77-1499
<http://www.barudan.co.jp/>

株式会社 **バルダン**

〒491-0004 愛知県一宮市定水寺塚越20番地
TEL (0586) 76-1137(代) FAX (0586) 77-1499
<http://www.barudan.co.jp/>

BEKT - S501CB / S901CB (Mk8)

HIGH SPEED AUTOMATIC EMBROIDERY MACHINE

高速自動刺繡マシン

C O N T E N T S

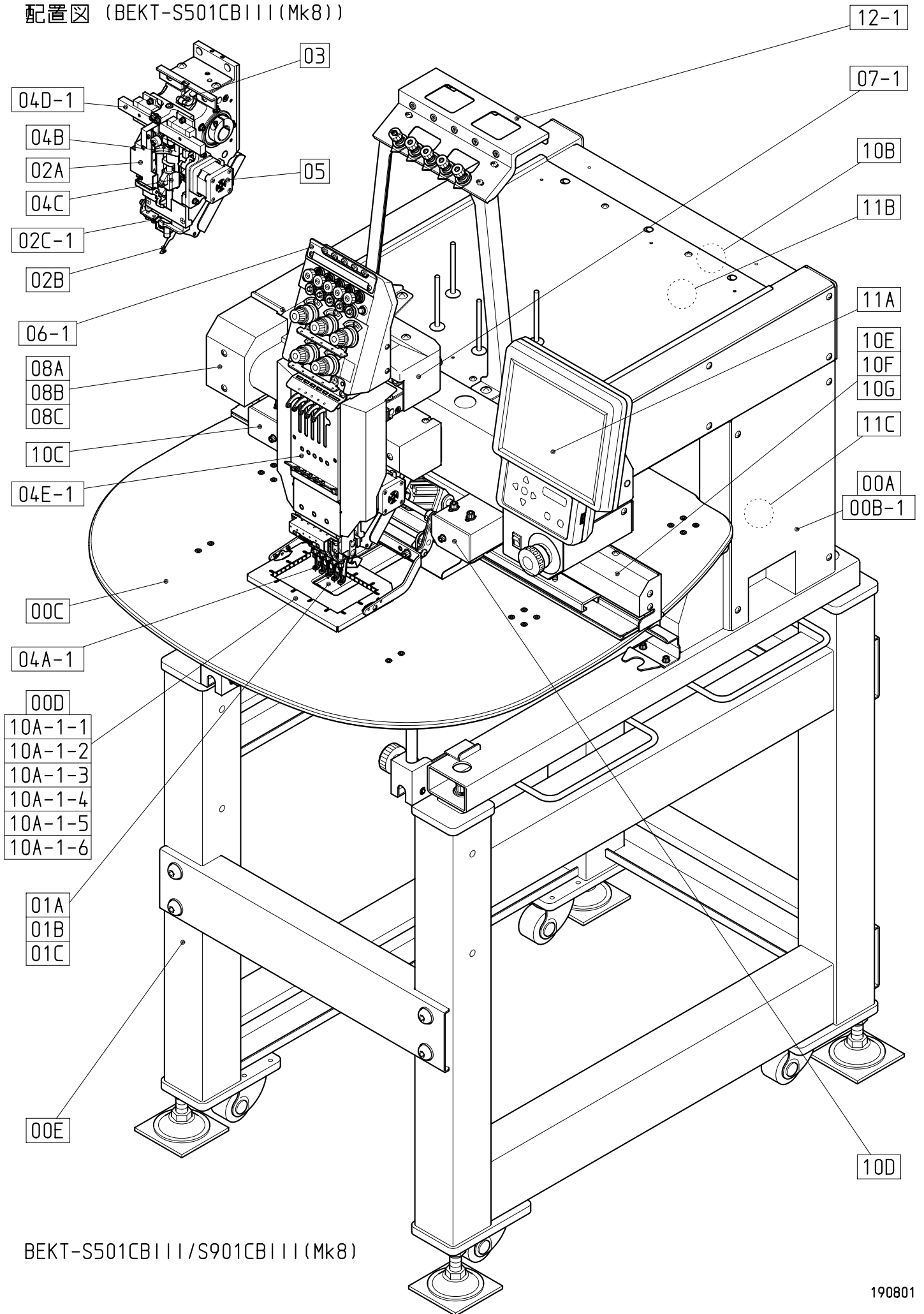
目 次

	Machine layout (BEKT-S501CB (Mk8))
	配置図 (BEKT-S501CB (Mk8))
	Machine layout (BEKT-S901CB (Mk8))
	配置図 (BEKT-S901CB (Mk8))
00A	Table・Frame A テーブル・フレームA
00B-1	Table・Frame B (S5) テーブル・フレームB (S5)
00B-2	Table・Frame B (S9) テーブル・フレームB (S9)
00C	Table・Frame C テーブル・フレームC
00D	Table・Frame D (Option) テーブル・フレームD (オプション)
00E	Table・Frame E テーブル・フレームE
01A	Bed A ベッドA
01B	Bed B ベッドB
01C	Bed C ベッドC
02A	Thread cut A 糸切りA
02B	Thread cut B 糸切りB
02C-1	Thread cut C (S5) 糸切りC (S5)
02C-2	Thread cut C (S9) 糸切りC (S9)
03	Take up lever 天秤
04A-1	Needle bar A (S5) 針棒A (S5)
04A-2	Needle bar A (S9) 針棒A (S9)
04B	Needle bar B 針棒B
04C	Needle bar C 針棒C
04D-1	Needle bar D (S5) 針棒D (S5)
04D-2	Needle bar D (S9) 針棒D (S9)
04E-1	Needle bar E (S5) 針棒E (S5)
04E-2	Needle bar E (S9) 針棒E (S9)
05	Jump ジャンプ

- 06-1 Thread guide (S5)
糸道 (S 5)
- 06-2 Thread guide (S9)
糸道 (S 9)
- 07-1 Color change (S5)
色換え (S 5)
- 07-2 Color change (S9)
色換え (S 9)
- 08A Drive A
駆動 A
- 08B Drive B
駆動 B
- 08C Drive C
駆動 C
- 10A-1-1 Pantograph drive A (S5)
枠駆動 A (S 5)
- 10A-1-2 Pantograph drive A (S5)
枠駆動 A (S 5)
- 10A-1-3 Pantograph drive A (S5)
枠駆動 A (S 5)
- 10A-1-4 Pantograph drive A (S5)
枠駆動 A (S 5)
- 10A-1-5 Pantograph drive A (S5) (Option)
枠駆動 A (S 5) (オプション)
- 10A-1-6 Pantograph drive A (S5) (Option)
枠駆動 A (S 5) (オプション)
- 10A-2 Pantograph drive A
枠駆動 A
- 10B Pantograph drive B
枠駆動 B
- 10C Pantograph drive C
枠駆動 C
- 10D Pantograph drive D
枠駆動 D
- 10E Pantograph drive E
枠駆動 E
- 10F Pantograph drive F
枠駆動 F
- 10G Pantograph drive G
枠駆動 G
- 11A Control A
制御 A
- 11B Control B
制御 B
- 11C Control C
制御 C
- 12-1 Accessories (S5)
付属品 (S 5)
- 12-2 Accessories (S9)
付属品 (S 9)

Machine layout (BEKT-S501CBIII(Mk8))

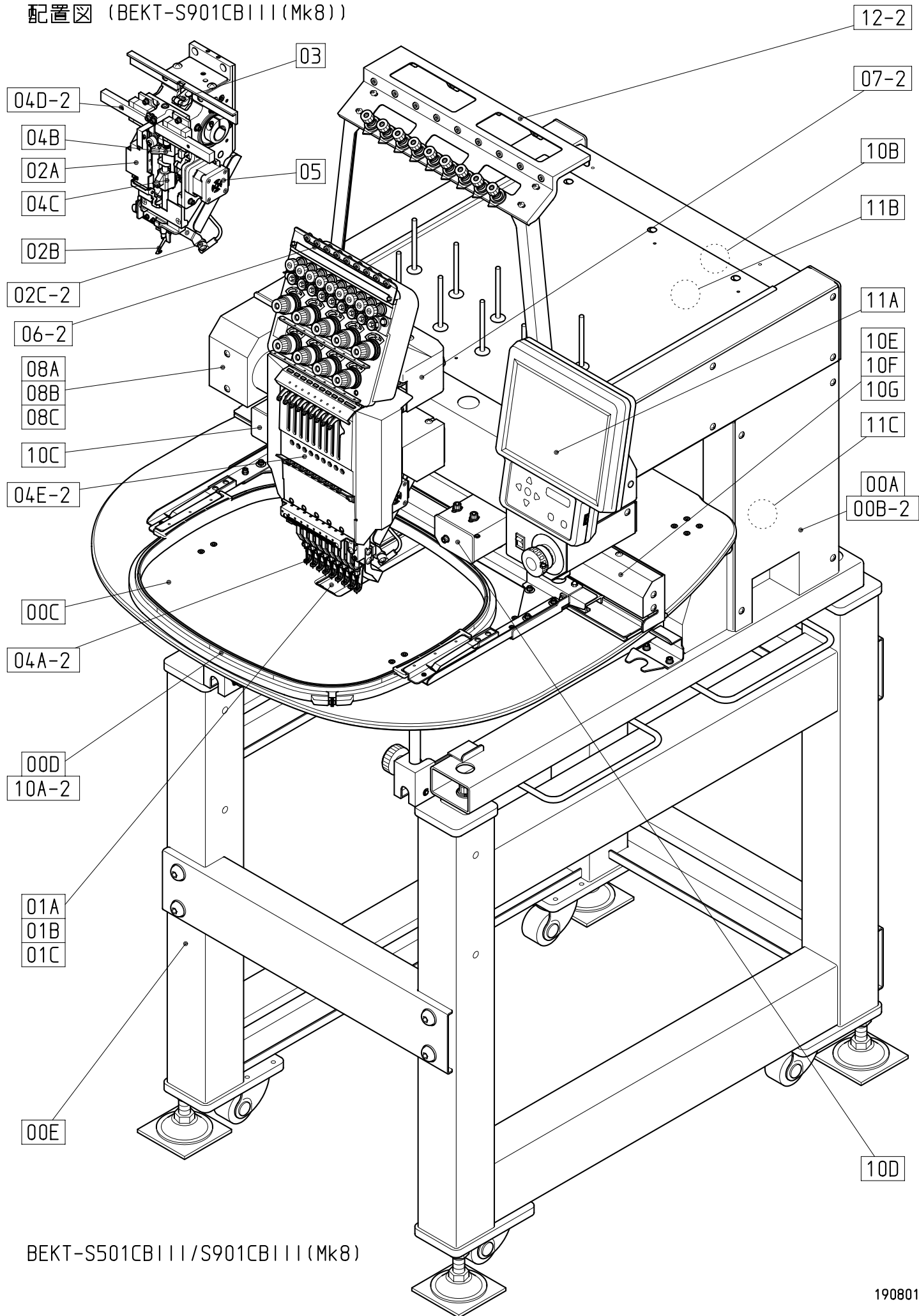
配置图 (BEKT-S501CBIII(Mk8))



BEKT-S501CBIII/S901CBIII(Mk8)

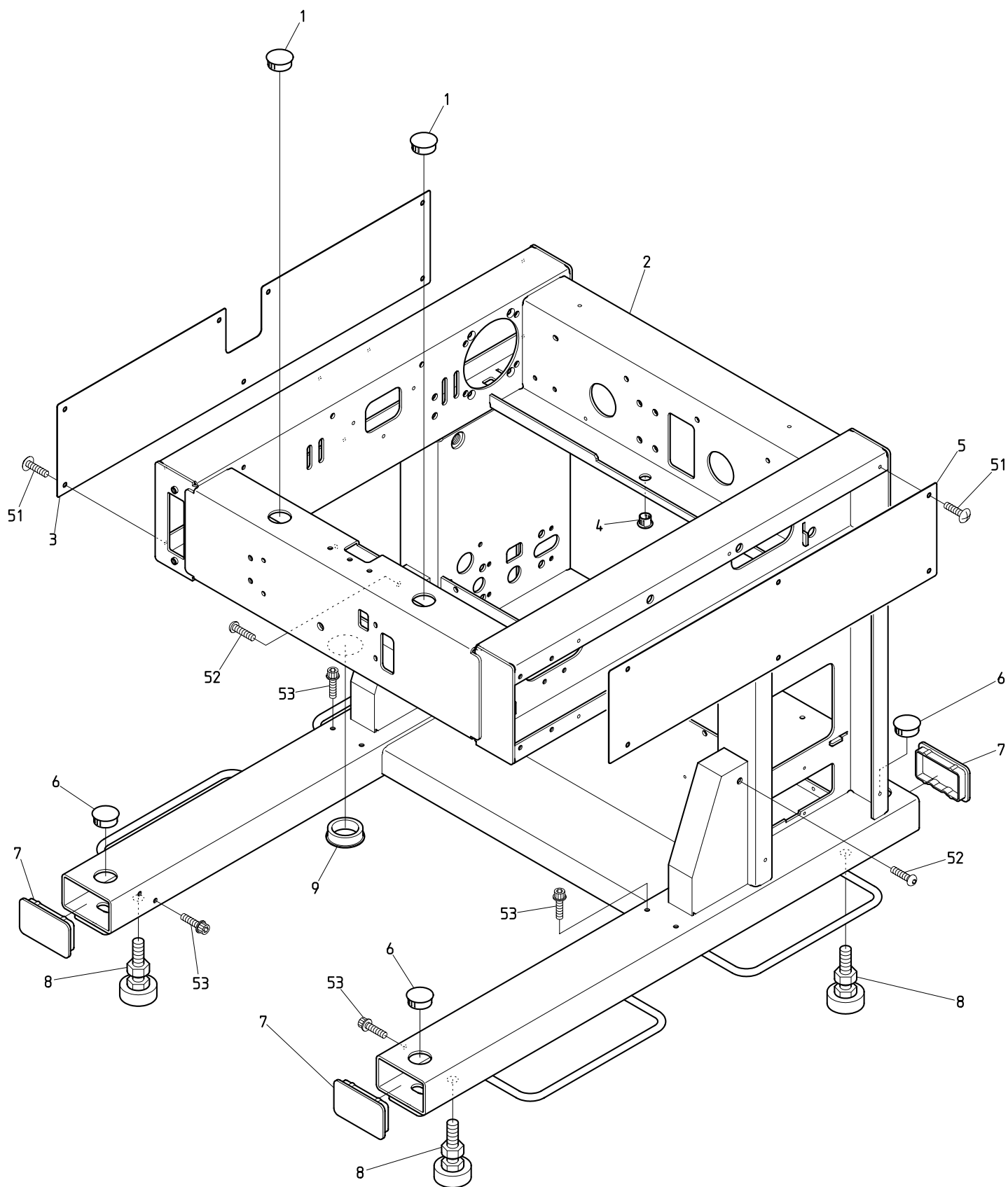
Machine layout (BEKT-S901CBIII(Mk8))

配置图 (BEKT-S901CBIII(Mk8))



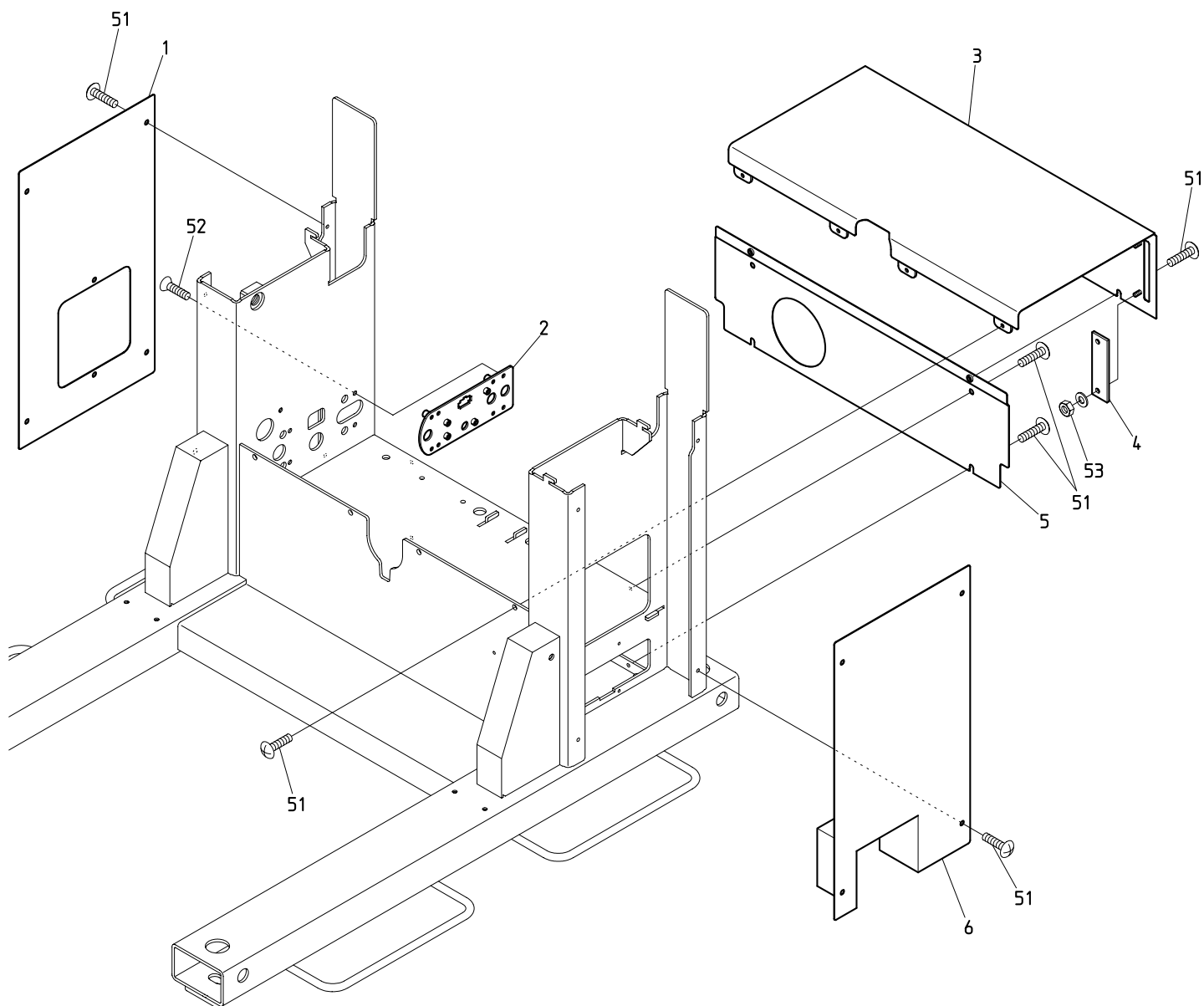
BEKT-S501CBIII/S901CBIII(Mk8)

00A Table・Frame A
テーブル・フレームA



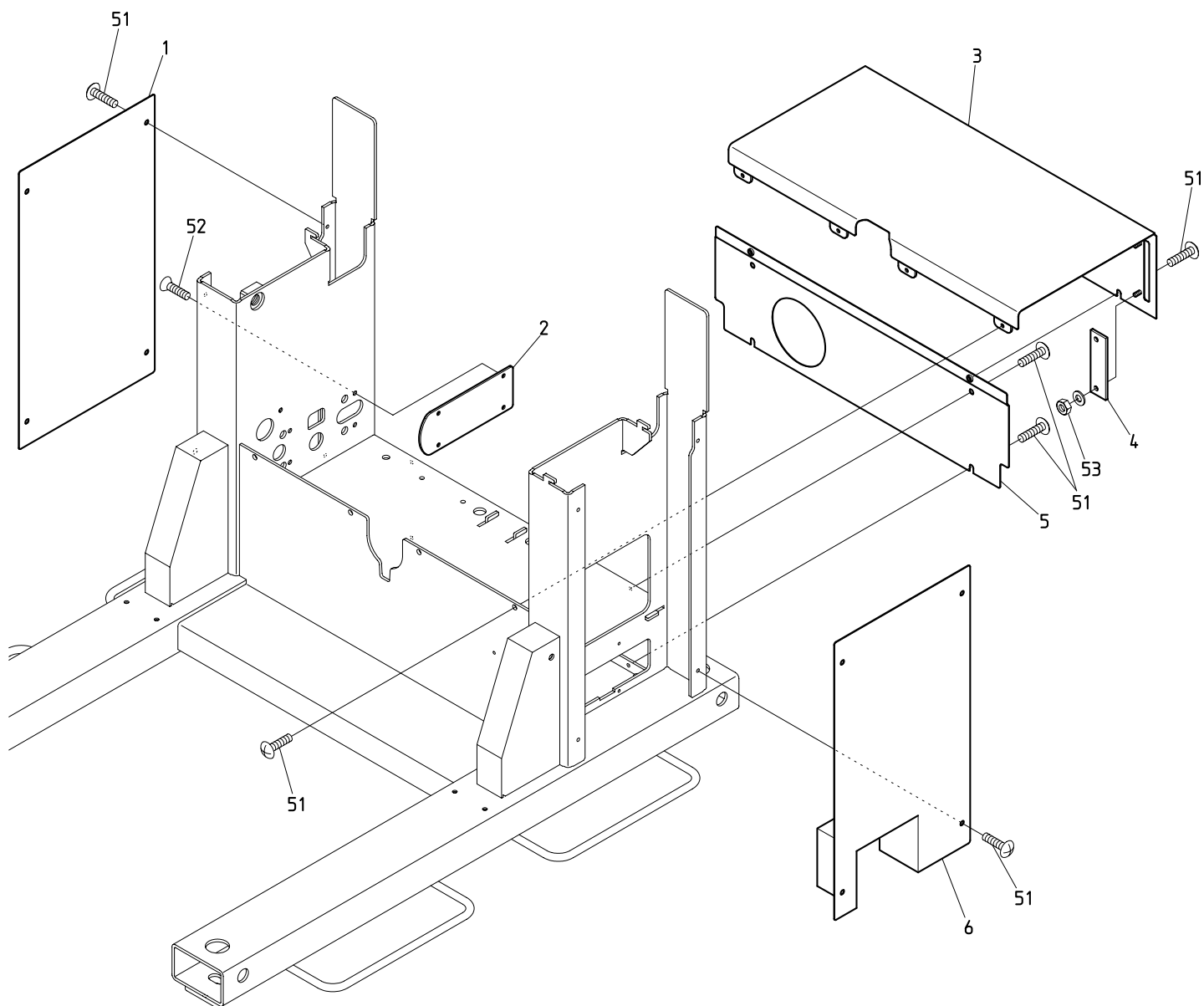
BEKT-S1501CBIII (Mk8) BEKT-S501CBIII/S901CBIII (Mk8)

00B-1 Table・Frame B (S5)
テーブル・フレームB (S5)



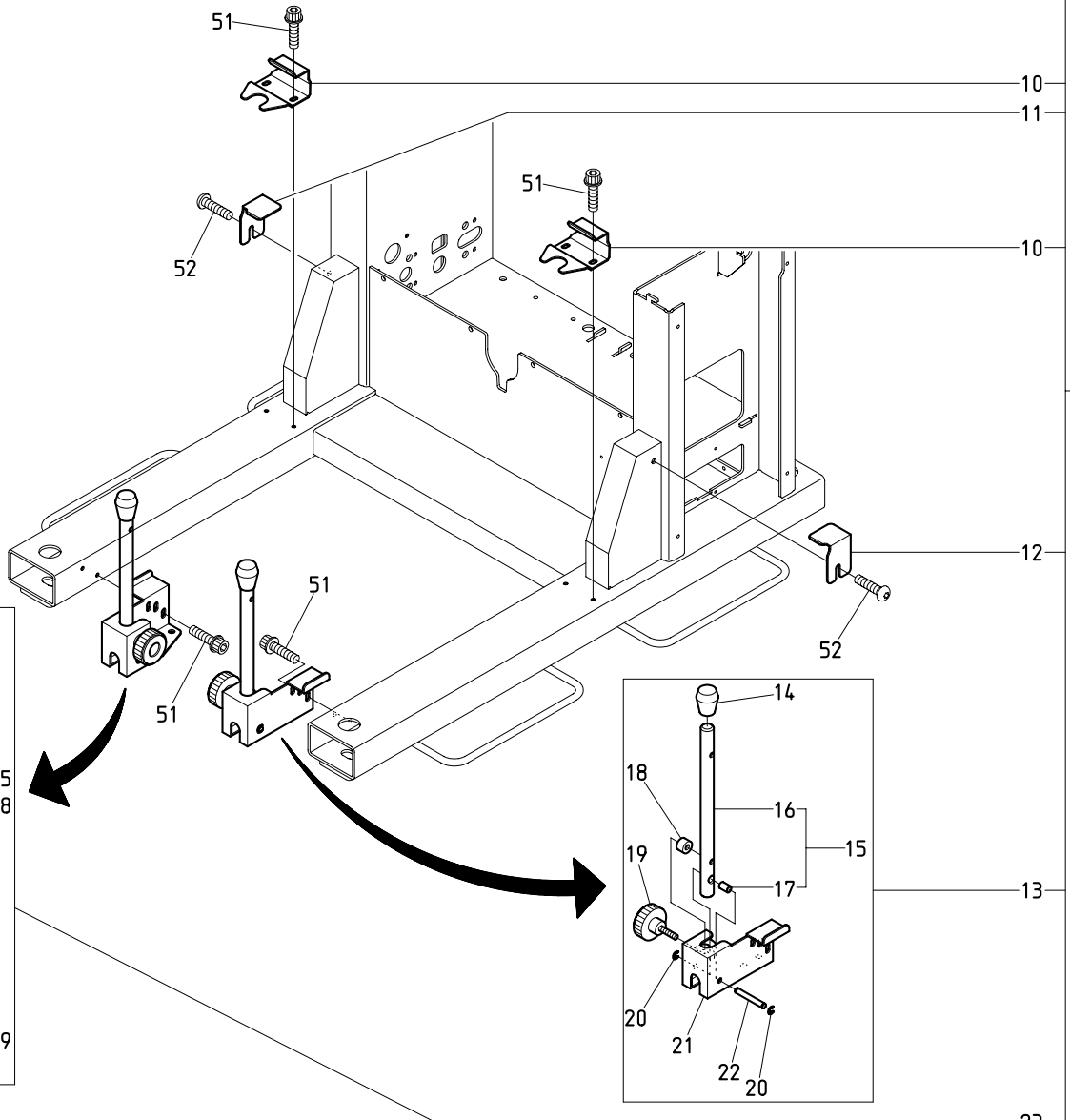
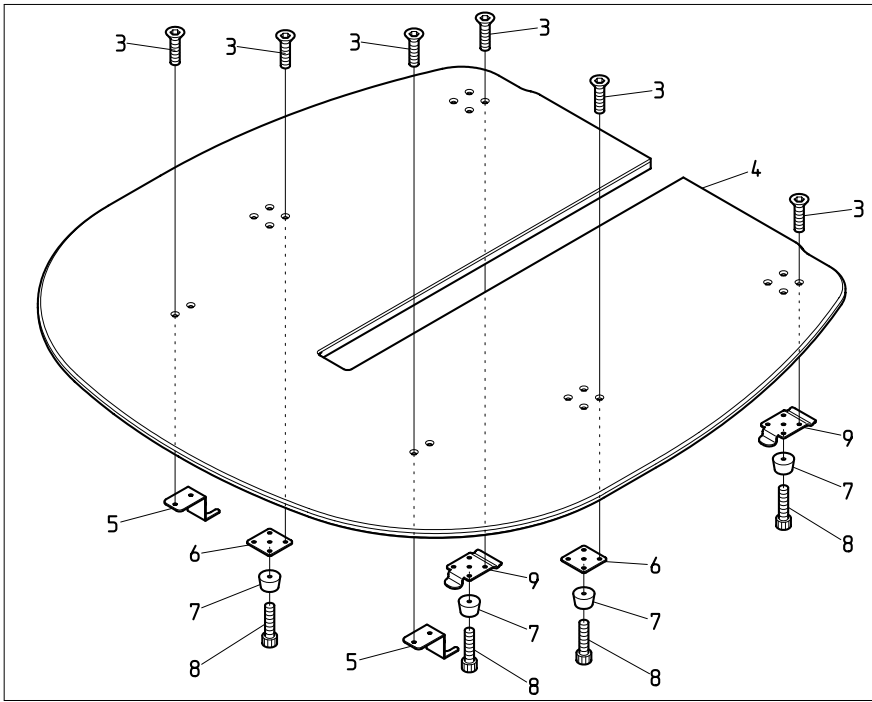
BEKT-S501CBIII/S901CBIII (Mk8)

00B-2 Table・Frame B (S9)
テーブル・フレームB (S9)



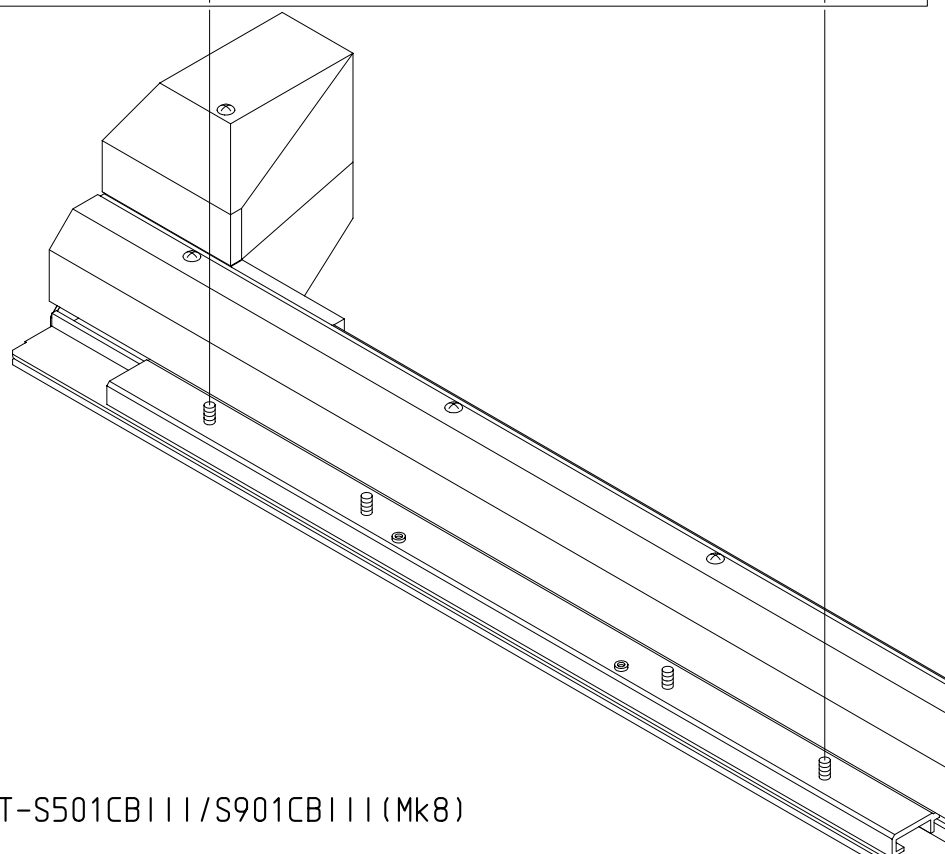
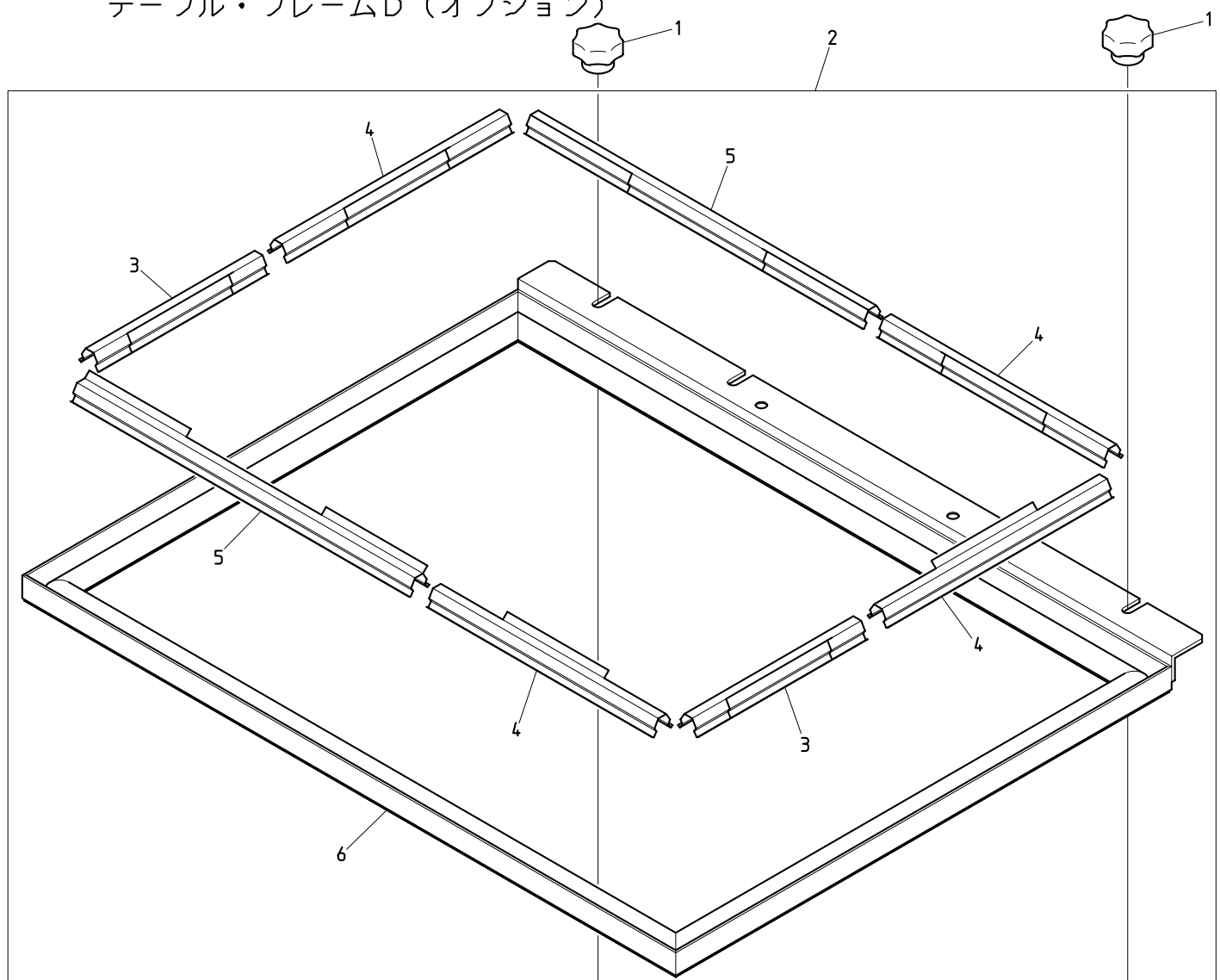
BEKT-S1501CB111(Mk8) BEKT-S501CB111/S901CB111(Mk8)

00C Table・Frame C
 テーブル・フレームC



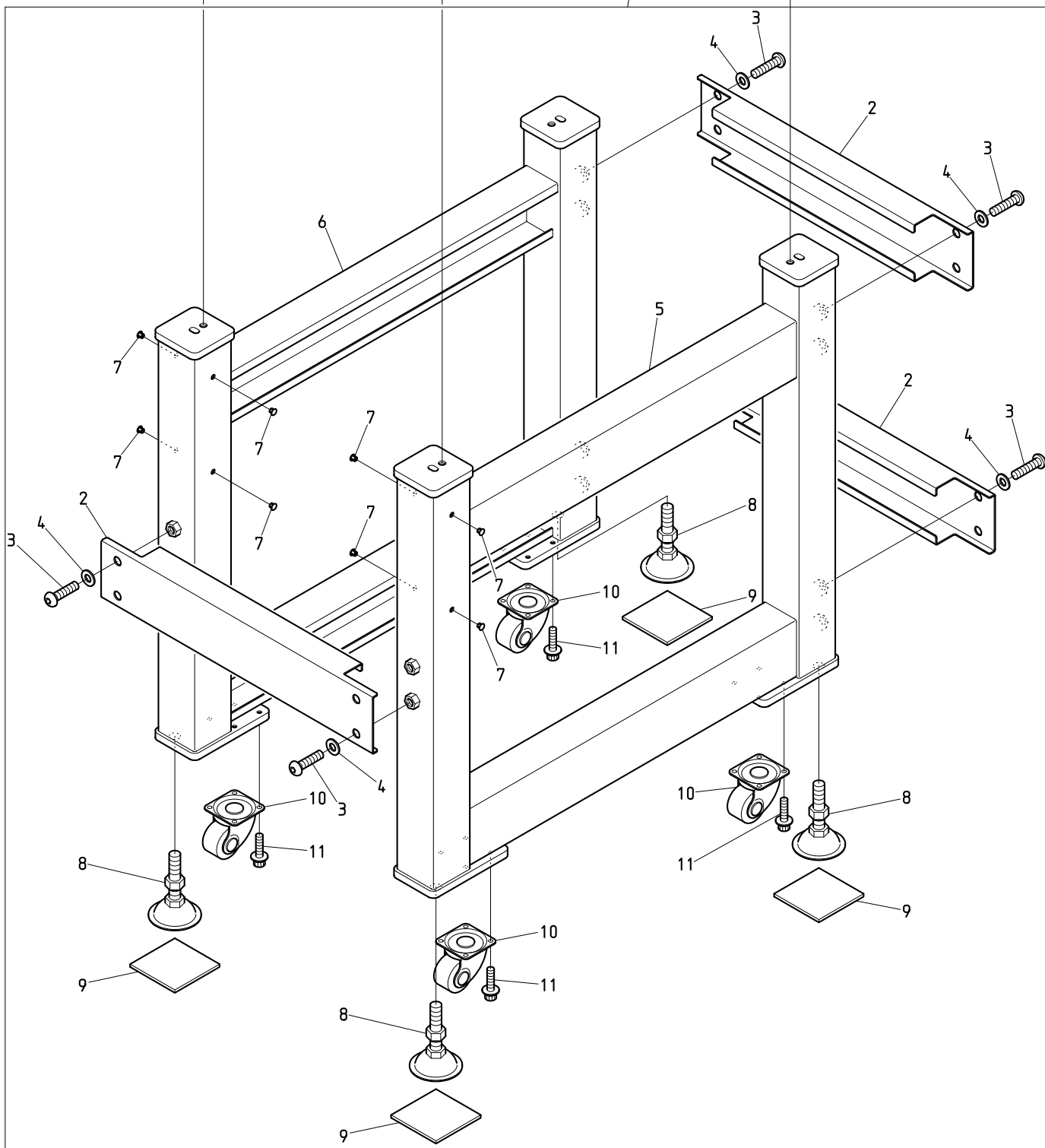
BEKT-S1501CBIII (Mk8) BEKT-S501CBIII/S901CBIII (Mk8)

00D Table・Frame D (Option)
テーブル・フレームD (オプション)



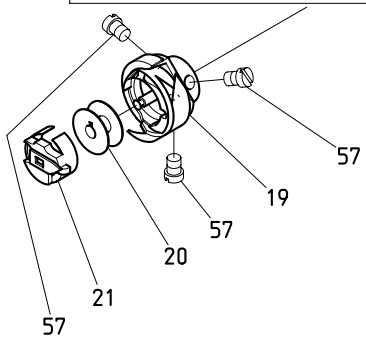
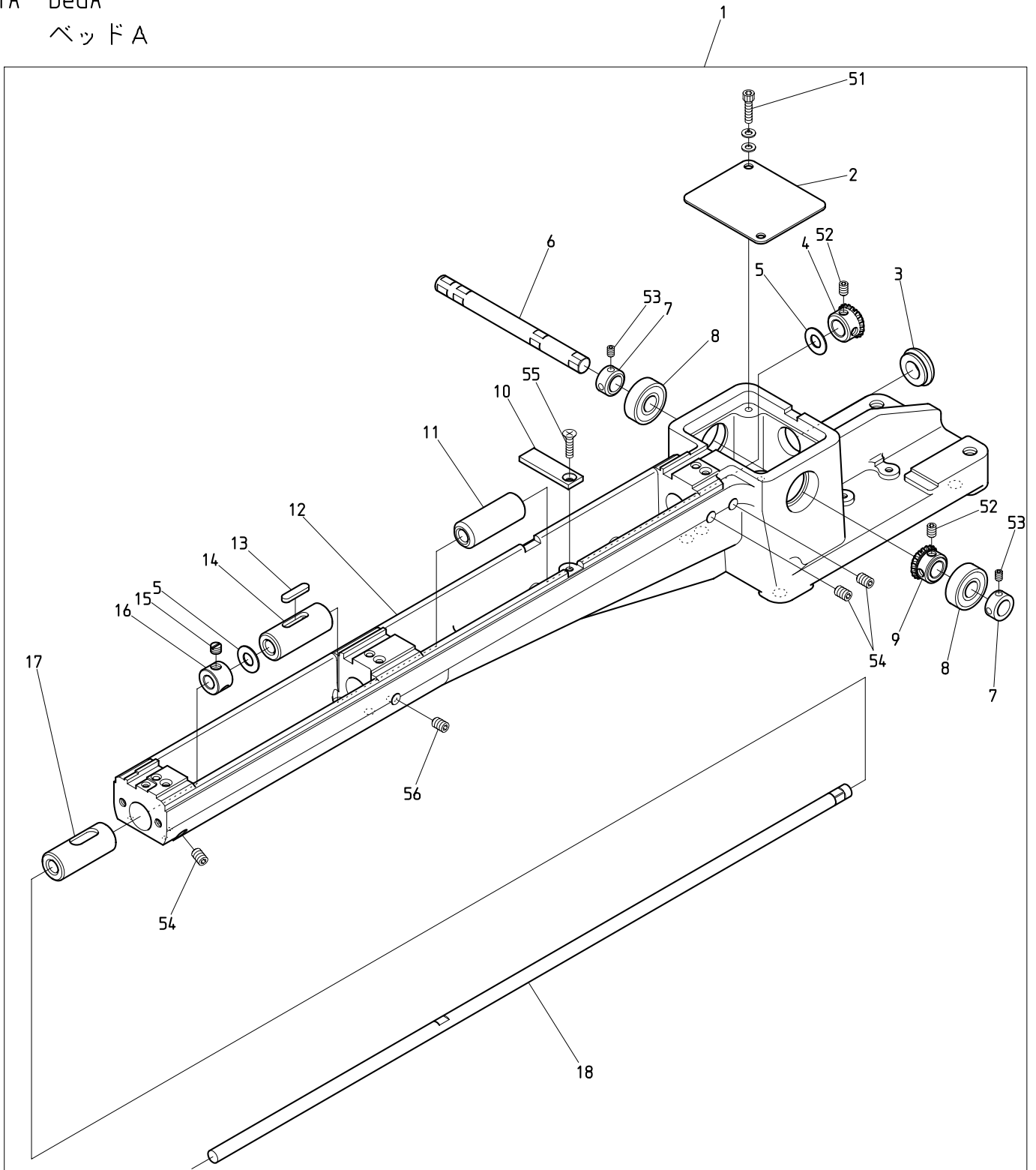
BEKT-S1501CBIII (Mk8) BEKT-S501CBIII/S901CBIII (Mk8)

00E Table・Frame E
テーブル・フレームE



BEKT-S1501CBIII (Mk8) BEKT-S501CBIII/S901CBIII (Mk8)

01A bedA
 ベッドA

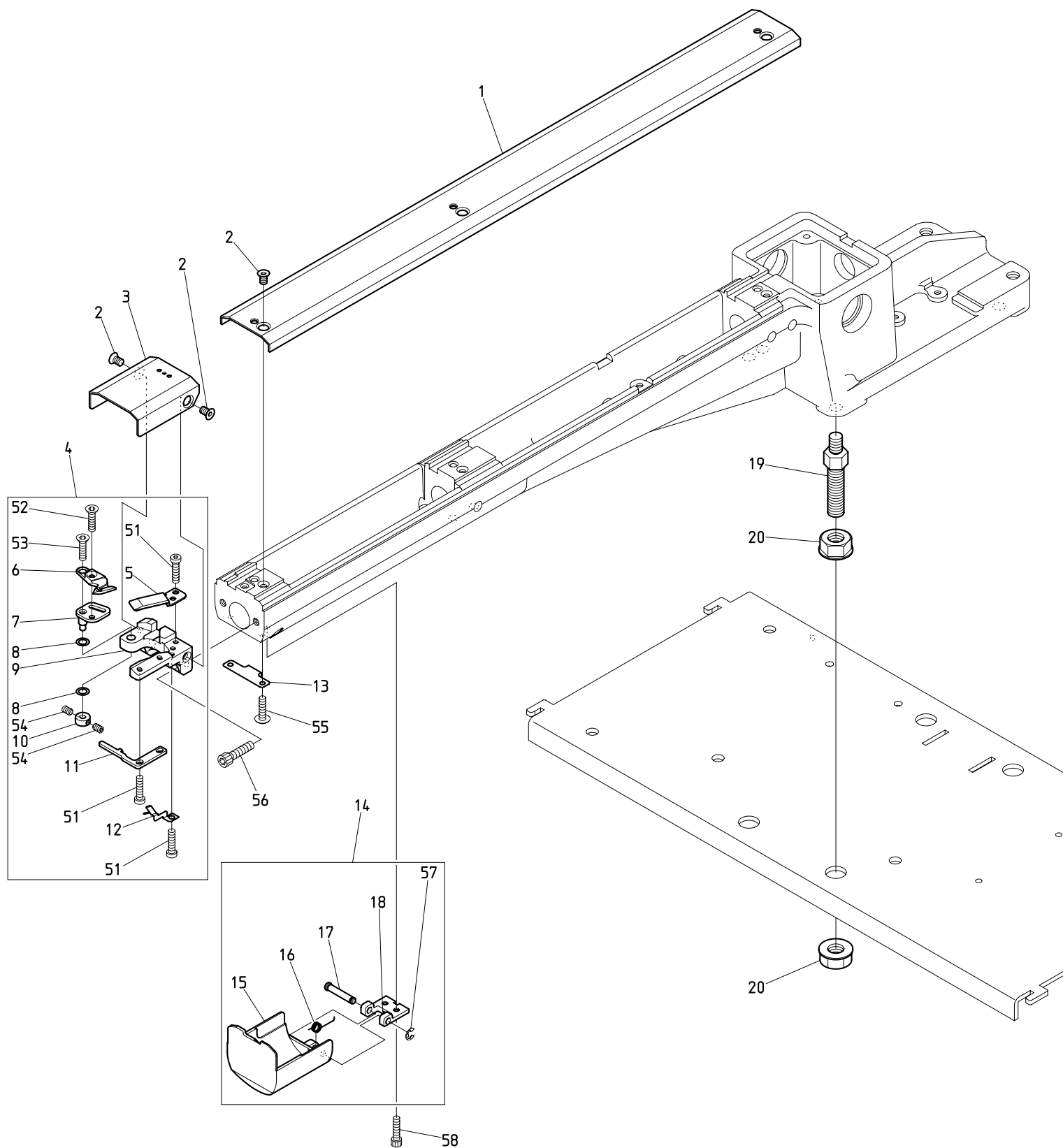


BEKT-S1501CBIII (Mk8) BEKT-S501CBIII/S901CBIII (Mk8)

0 1 A Bed A
ベッドA

ITEM	L I S T No.	DESCRIPTION	部品名	Q'TY	NOTE
1	NF210101	Lower shaft gear a'ssy(CB /Mk8)	下軸ギヤAssy(CB /Mk8)	1set	
2	NF250370	Gear cover(CB /Mk8)	ギヤカバー(CB /Mk8)	1	
3	A9014059	Gromet MG(MG-1)	膜付グロメットMG(MG-1)	1	
4	NF220010C	Spiral miter gear(Output side)	スパイラルミタギヤ(出力側)	1	
5	HT220061	Thrust washer (Lower shaft)	スラストワッシャー(下軸)	2	
6	NF220030	Miter gear input side shaft(CB /Mk8)	ミタギヤ入力側シャフト(CB /Mk8)	1	
7	A9012570	Set collar(SCCN10-8,MISUMI)	セットカラー(SCCN10-8, ミスミ製)	2	
8	A9010001	Bearing 6000ZZ	ベアリング 6000ZZ	2	
9	MR220140C	Spiral miter gear(Input side)	スパイラルミタギヤ(入力側)	1	
10	NF270120	Rod holder plate(CB /Mk8)	ロッド受けプレート(CB /Mk8)	1	
11	HS220010C	Lower shaft metal rear	下軸メタル後	1	
12	NF210081	Cylinder bed(CB /Mk8)	シリンダーベッド(CB /Mk8)	1	
13	KL220140	Oil felt C	オイルフェルトC	1	
14	NBOKF220230	Lower shaft metal(Front)	下軸メタル(前)	1	
15	KF220670	Sewing machine screw SM1/4 40×4	ミシンネジ SM1/4 山40×4	1	
16	NBOKF220290	Lower shaft collar	下軸カラー	1	
17	KF220243C	Lower shaft metal rotating hook section	下軸メタル釜部	1	
18	NF220000	Lower shaft(CB)	下軸(CB)	1	
19	KF210711	Rotating hook KHS12-RYPBNW	釜 KHS12-RYPBNW	1	
20	KF220530	Bobbin(For extra-fine)	ボビン(極細用)	1	
21	KF221020	Bobbin case(4B19-S6-BA)	ボビンケース(4B19-S6-BA)	1	
51		Hex. socket head cap screw M4×10(With washers) (Black oxide finish)	六角穴付ボルト M4×10(平座金 パネ座金付) (黒染)		
52		Hex. socket set screw(Cup point) M5×5 (Black oxide finish)	六角穴付止めネジ(くぼみ先) M5×5 (黒染)		
53		Hex. socket set screw(Cup point) M4×5 (Black oxide finish)	六角穴付止めネジ(くぼみ先) M4×5 (黒染)		
54		Hex. socket set screw(Flat point) M6×12 (Black oxide finish)	六角穴付止めネジ(平先) M6×12 (黒染)		
55		Cross recessed countersunk head screw M4×10	十字穴付皿小ネジ M4×10		
56		Hex. socket set screw(Cup point) M6×12 (Black oxide finish)	六角穴付止めネジ(くぼみ先) M6×12 (黒染)		
57		Slotted flat fillister head screw(SM11/64 40×5)	すり割り付平小ネジ(SM11/64 山40×5)		

01B bed B
ベッドB

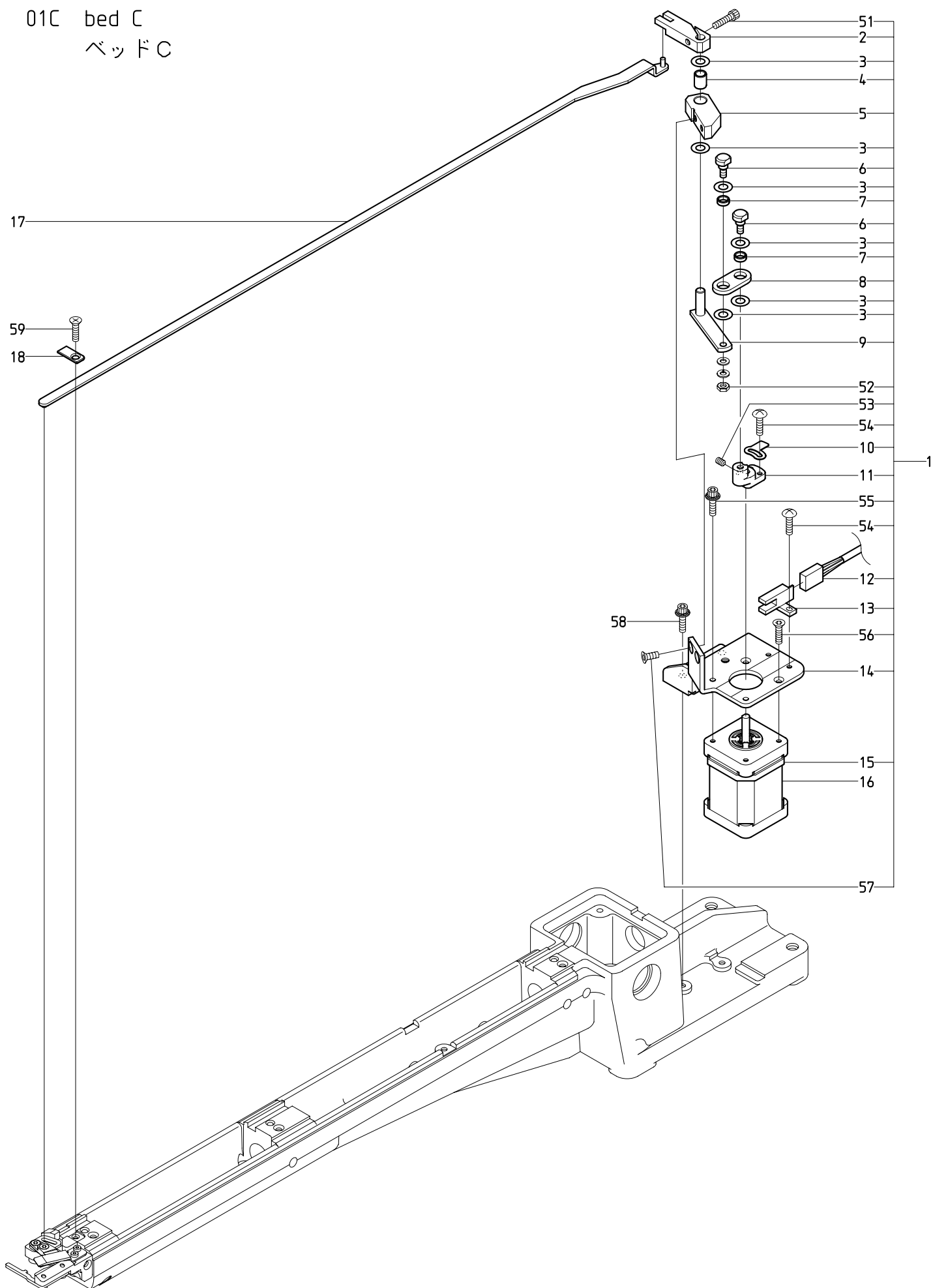


BEKT-S1501CBIII (Mk8) BEKT-S501CBIII/S901CBIII (Mk8)

0 1 B Bed B
 ベッドB

ITEM	LIST No.	DESCRIPTION 部品名	Q'TY	NOTE
1	NF250360	Cylinder bed cover(CB /Mk8)	シリンダーベッドカバー (CB /Mk8)	1
2	NF210110	Throat plate(Mk8) set screw	針板 (Mk8) 止めネジ	5
3	GR270090	Throat plate(Mk8)	針板 (Mk8)	1
4	GR270000	Thread cut a'ssy(Mk8)	糸切りASSY(Mk8)	1set
5	GR270020	Fixing knife(Mk8)	固定メス (Mk8)	1
6	GR270030	Driving knife(Mk8)	動メス (Mk8)	1
7	GR270040	Driving knife drive plate(Mk8)	動メス駆動プレート (Mk8)	1
8	GR270050	Sim ring(d5xD8xt0.2)	シムリング(d5xD8xt0.2)	2
9	GR270010	Throat plate base(Mk8)	針板ベース (Mk8)	1
10	GR270060	Drive plate fixing block(Mk8)	駆動プレート固定ブロック (Mk8)	1
11	GR270070	Rotating hook bobbin case holder position bracket (Mk8)	釜止め (Mk8)	1
12	GR270080	Lower thread support stay(Mk8)	下糸保持ステー (Mk8)	1
13	GR270150	Bed cover swing support spring(Mk8)	ベッドカバー開閉保持バネ (Mk8)	1
14	GR270100	Barrel bed cover a'ssy(Mk8)	筒型ベッドカバーASSY (Mk8)	1
15	NB0GR270110	Barrel bed cover(Mk8)	筒型ベッドカバー (Mk8)	1
16	GR270130	Bed cover swing spring(Mk8)	ベッドカバー開閉バネ (Mk8)	1
17	GR270140	Bed cover swing shaft(Mk8)	ベッドカバー開閉軸 (Mk8)	1
18	GR270120	Bed cover swing bracket(Mk8)	ベッドカバー開閉ブラケット (Mk8)	1
19	SC210001	Adjust bolt	アジャストボルト	4
20	SC210010	Adjust nut M10	アジャストナット M10	8
51		Low head hex. socket head cap screw M3x6 (Black oxide finish)	低頭六角穴付ボルト M3x6 (黒染)	
52		Hex. socket countersunk head screw M3x4 SUS	六角穴付皿ボルト M3x4 SUS	
53		Hex. socket countersunk head screw M3x6 SUS	六角穴付皿ボルト M3x6 SUS	
54		Hex. socket set screw M3x3(Black oxide finish)	六角穴付止めネジ M3x3(黒染)	
55		Truss head screw M3x4	十字穴付トラス小ネジ M3x4	
56		Hex. socket head cap screw M5x15	六角穴付ボルト M5x15	
57		E type retaining ring 3	E型止め輪 3	
58		Hex. socket head cap screw M3x6	六角穴付ボルト M3x6	

01C bed C
 ベッドC

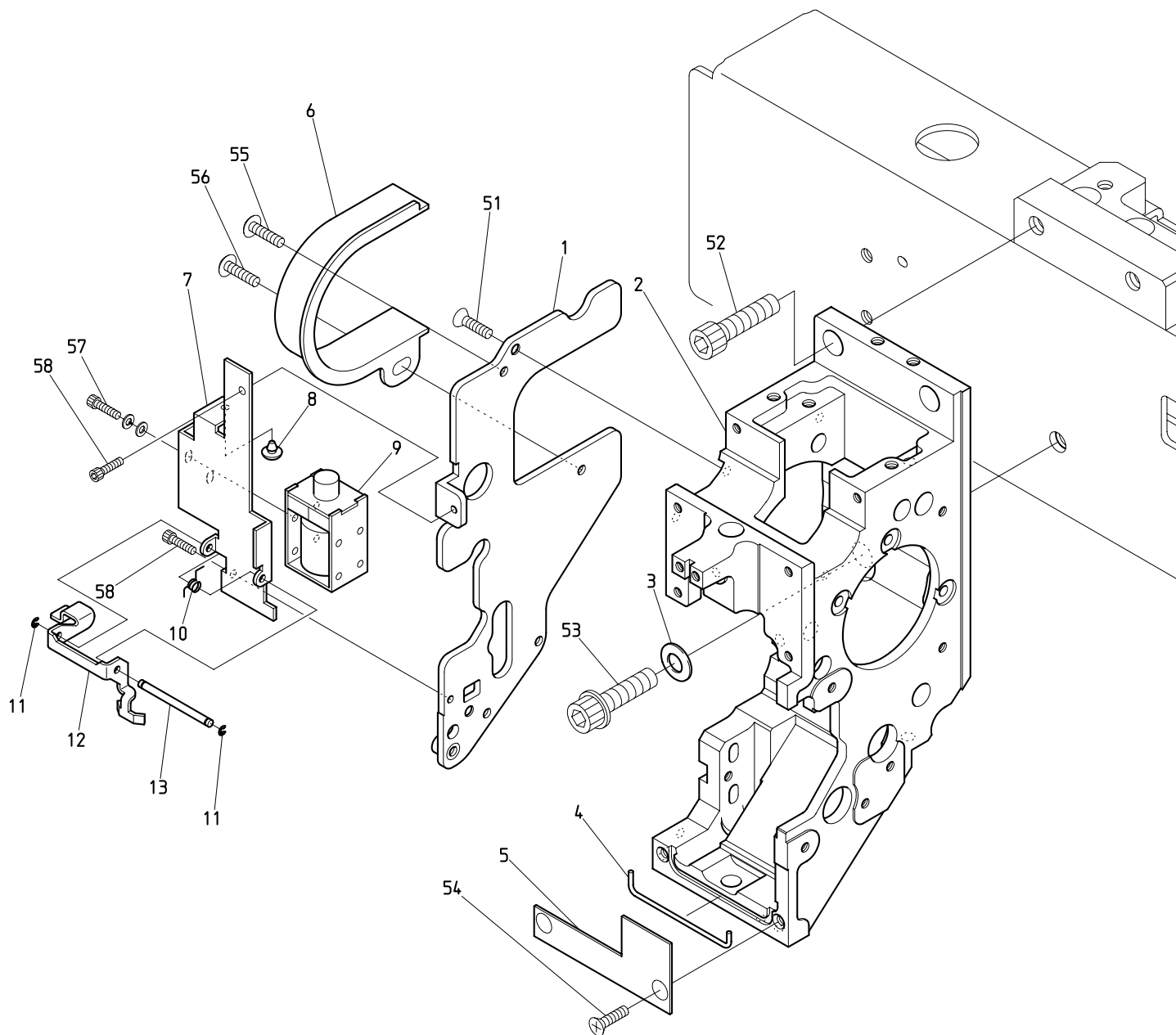


BEKT-S1501CBIII (Mk8) BEKT-S501CBIII/S901CBIII (Mk8)

01C Bed C
ベッドC

ITEM	LIST No.	DESCRIPTION	部品名	Q'TY	NOTE
1	NK270001	Thread cutter drive a'ssy(KT/Mk8)	糸切り駆動部Assy(KT/Mk8)	1set	
2	MS270032C	Lower thread knife drive lever upper	下系メス駆動レバー上	1	
3	A9019152	Sim ring(CIMRS6-12-0.5)	シムリング(CIMRS6-12-0.5) PACK品有	6	
4	A9011343	DDK05 bush(K5B0610)	DDK05ブシュ(K5B0610)	1	
5	NK270010	Drive lever shaft holder block(CB /Mk8)	駆動レバー軸受ブロック(CB /Mk8)	1	
6	NK270030	Stepped screw	段付ネジ	2	
7	A9011344	DDK05 bush(K5B0603)	DDK05ブシュ(K5B0603)	2	
8	NK270020	Lever connecting plate(Mk8)	レバー連結プレート(Mk8)	1	
9	NF270171	Lower thread knife drive lever lower(Mk8)	下系メス駆動レバー下(Mk8)	1	
10	NF270160	Thread cutter detecting piece(Mk8)	糸切り検知片(Mk8)	1	
11	NF270151	Thread cutter drive cam(Mk8)	糸切り駆動カム(Mk8)	1	
12	EP537991	Thread cutter sensor cable(KT/Mk8)	糸切りセンサーケーブル(KT/Mk8)	1	
13	A9060063	Photo micro sensor EE-SX672A(OMRON)	アンプ内蔵フォトマイクロセンサー EE-SX672A(オムロン)	1	
14	NF270141	Thread cutter motor bracket(CB /Mk8)	糸切りモーターブラケット(CB /Mk8)	1	
15	A9068132	Cable Ties CV200B	芝軽コンボックス CV200B	1	
16	EDY00660	Pulse motor 40×40 L60(103H5212-4742)	パルスモーター角40L60(103H5212-4742)	1	
17	NF270110	Driving knife drive rod(CB /Mk8)	動メス駆動ロッド(CB /Mk8)	1	
18	GR270160	Drive rod hold plate(Mk8)	駆動ロッド押エプレート(Mk8)	1	
51		Hex. socket head cap screw M4×12 (Black oxide finish)	六角穴付ボルト M4×12 (黒染)		
52		Hex. nut M4 (With washers)	六角ナット M4 3種(平座金 バネ座金付)		
53		Hex. socket set screw(Cup point) M4×5 (Black oxide finish)	六角穴付止メネジ(くぼみ先) M4×5 (黒染)		
54		Truss head screw M3×6	十字穴付トラス小ネジ M3×6		
55		Hex. socket head cap screw with captive washer M3×8(P=3) (Black oxide finish)	座金組込六角穴付ボルト M3×8(P=3) (黒染)		
56		Hex. socket countersunk head screw M3×8	六角穴付皿ボルト M3×8		
57		Hex. socket countersunk head screw M4×10	六角穴付皿ボルト M4×10		
58		Hex. socket head cap screw with captive washer M4×12(P=3) (Black oxide finish)	座金組込六角穴付ボルト M4×12(P=3) (黒染)		
59		Cross recessed countersunk head screw M3×6	十字穴付皿小ネジ M3×6		

02A Thread cut A
糸切りA



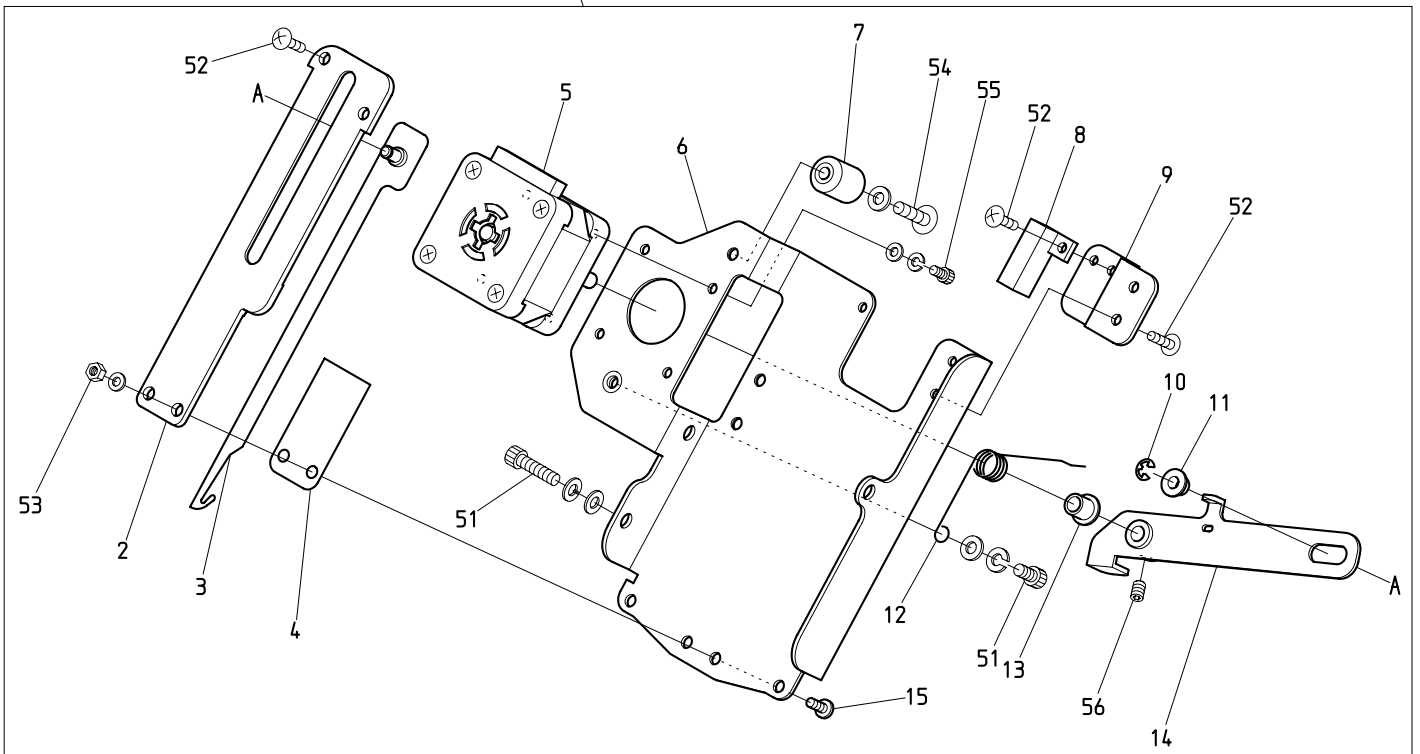
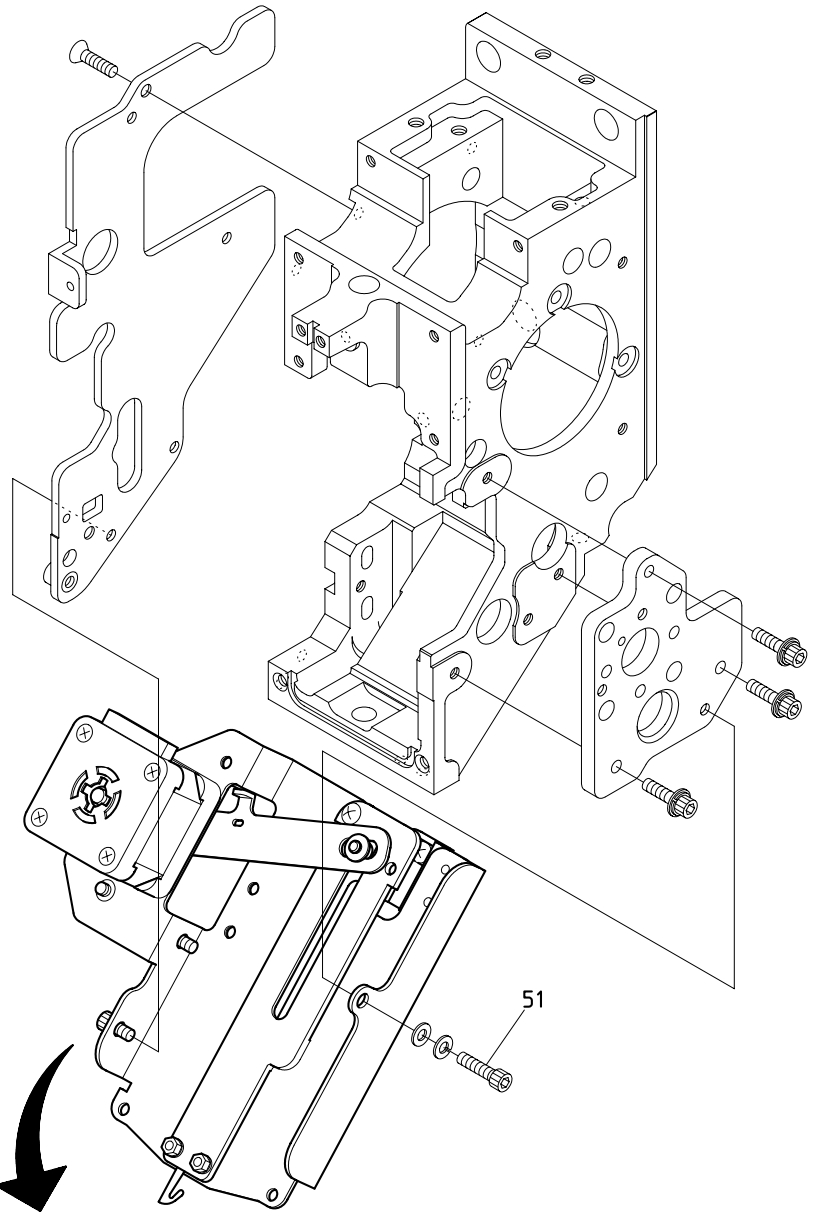
BEKT-S1501CBIII(Mk8) BEKT-S501CBIII/S901CBIII(Mk8)

0 2 A Thread cut A

糸切り A

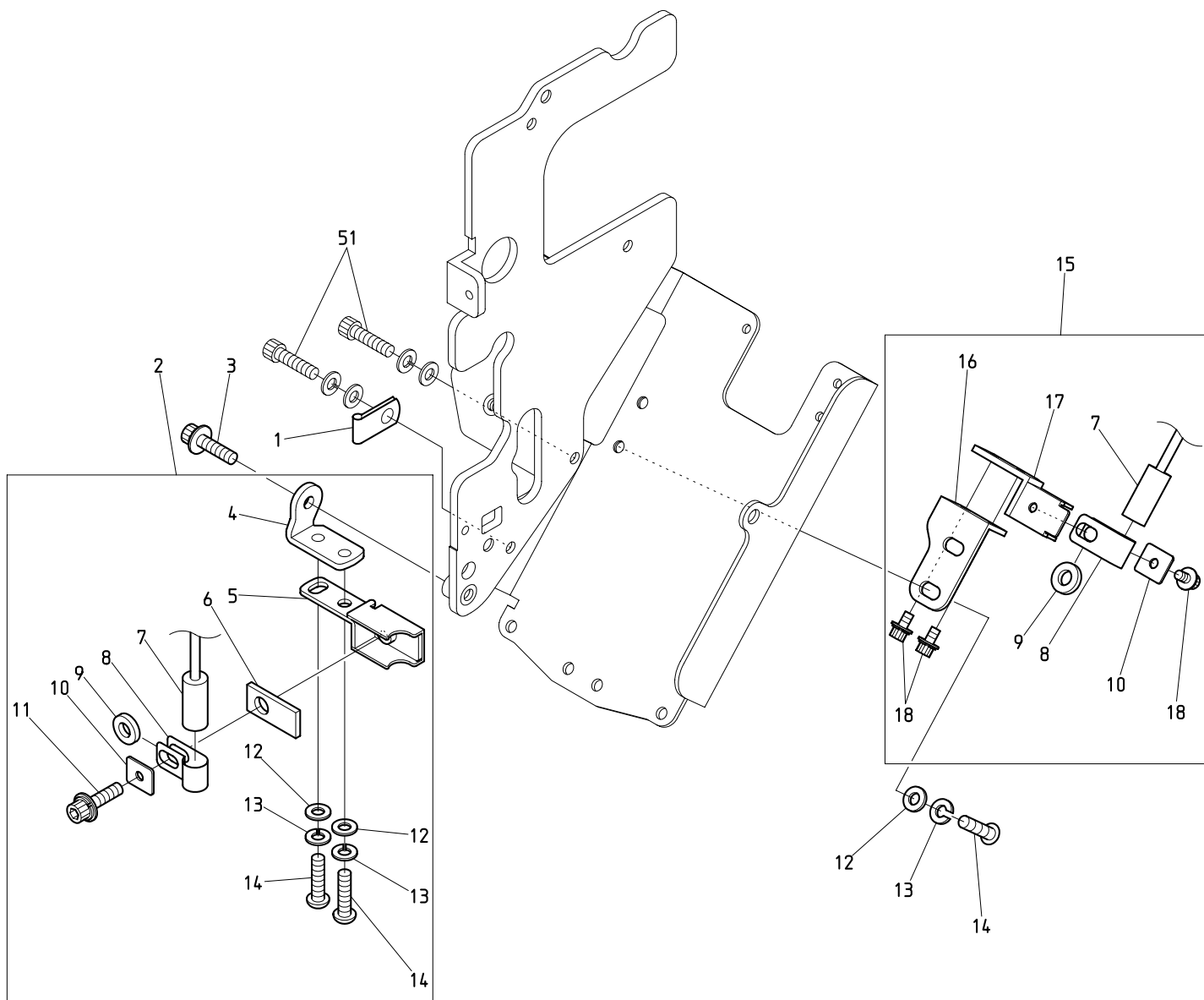
ITEM	LIST No.	DESCRIPTION	部品名	Q'TY	NOTE
1	MS250070	Arm left cover	アーム左カバー	1	
2	NK210030	Arm(Motorize head)	アーム(モーター化頭部)	1	
3	A9015011	Disc spring D16×D8.2×T0.6	皿バネ D16×D8.2×T0.6	1	
4	QK250031	O-ring string 1.78×70	Oリングヒモ 1.78×70	1	
5	QK250020C	Oil stop plate	油止めプレート	1	
6	NBOJH250010	Shaft end cover	シャフトエンドカバー	1	
7	QK270110	Thread support bracket	糸保持ブラケット	1	
8	A9014211	Rubber cushion TM-96-3	プラグクッションゴム TM-96-3	1	
9	A9056057	Keep solenoid TDS-K10SL-29P	キーソレノイド TDS-K10SL-29P	1	
10	QK270130C	Thread support lever spring	糸保持レバースプリング	1	
11	A9012465	E-ring(2)	E型止メ輪(呼び径2)	2	
12	QK270120	Thread support lever	糸保持レバー	1	
13	QK270100C	Thread support lever shaft	糸保持レバーシャフト	1	
51		Cross recessed countersunk head screw M4×8	十字穴付皿小ネジ M4×8		
52		Hex. socket head cap screw M8×25	六角穴付ボルト M8×25		
53		Hex. flange socket head cap screw M8×25	フランジ付六角穴付ボルト M8×25		
54		Cross recessed countersunk head screw M4×6	十字穴付皿小ネジ M4×6		
55		Truss head screw M4×5	十字穴付トラス小ネジ M4×5		
56		Truss head screw M4×6	十字穴付トラス小ネジ M4×6		
57		Hex. socket head cap screw M3×5(With washers)	六角穴付ボルト M3×5(平座金 バネ座金付)		
58		Hex. socket head cap screw M3×5	六角穴付ボルト M3×5		

02B Thread cut B
糸切りB

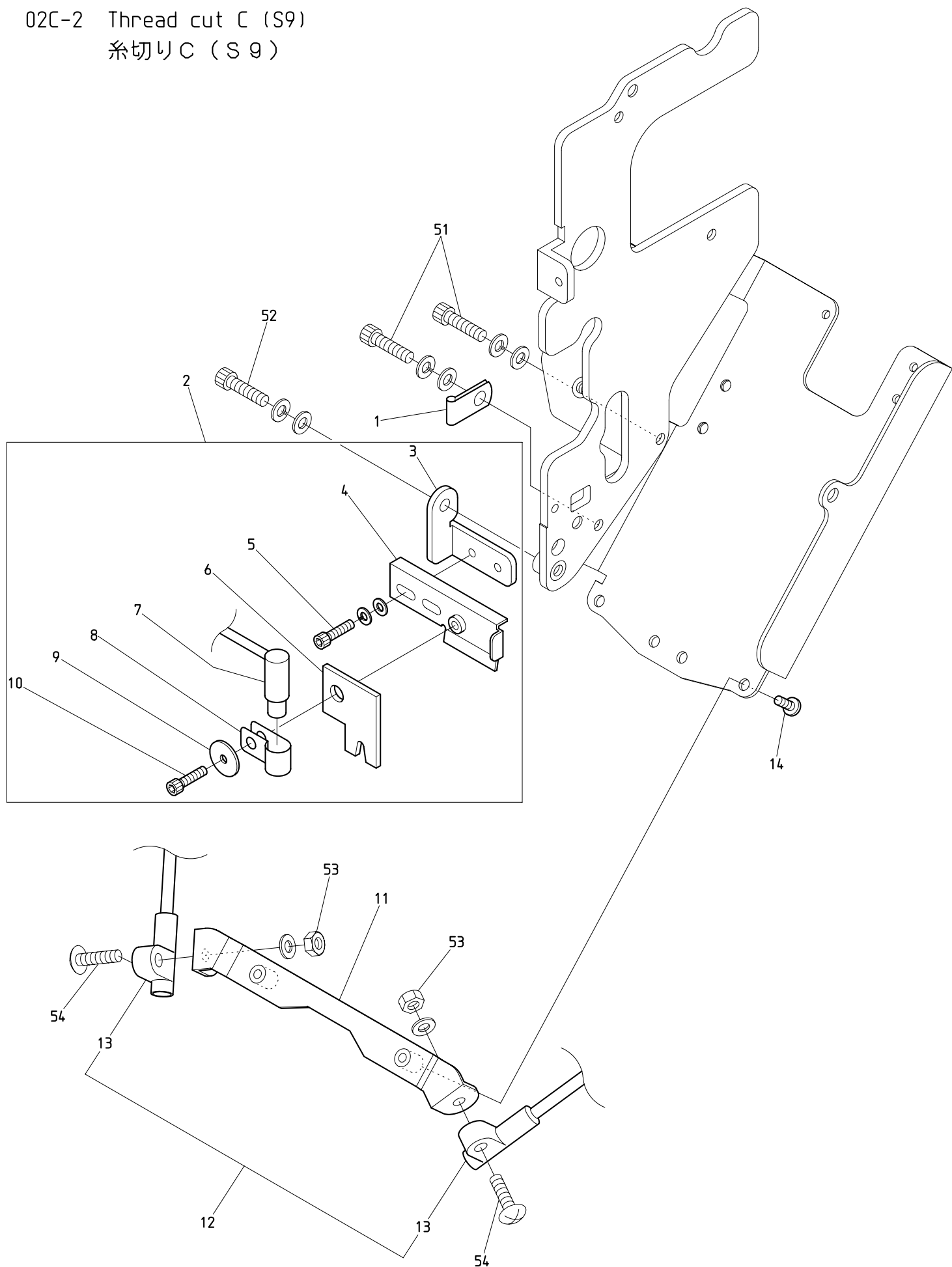


BEKT-S1501CB111(Mk8) BEKT-S501CB111/S901CB111(Mk8)

02C-1 Thread cut C (S5)
糸切りC (S5)

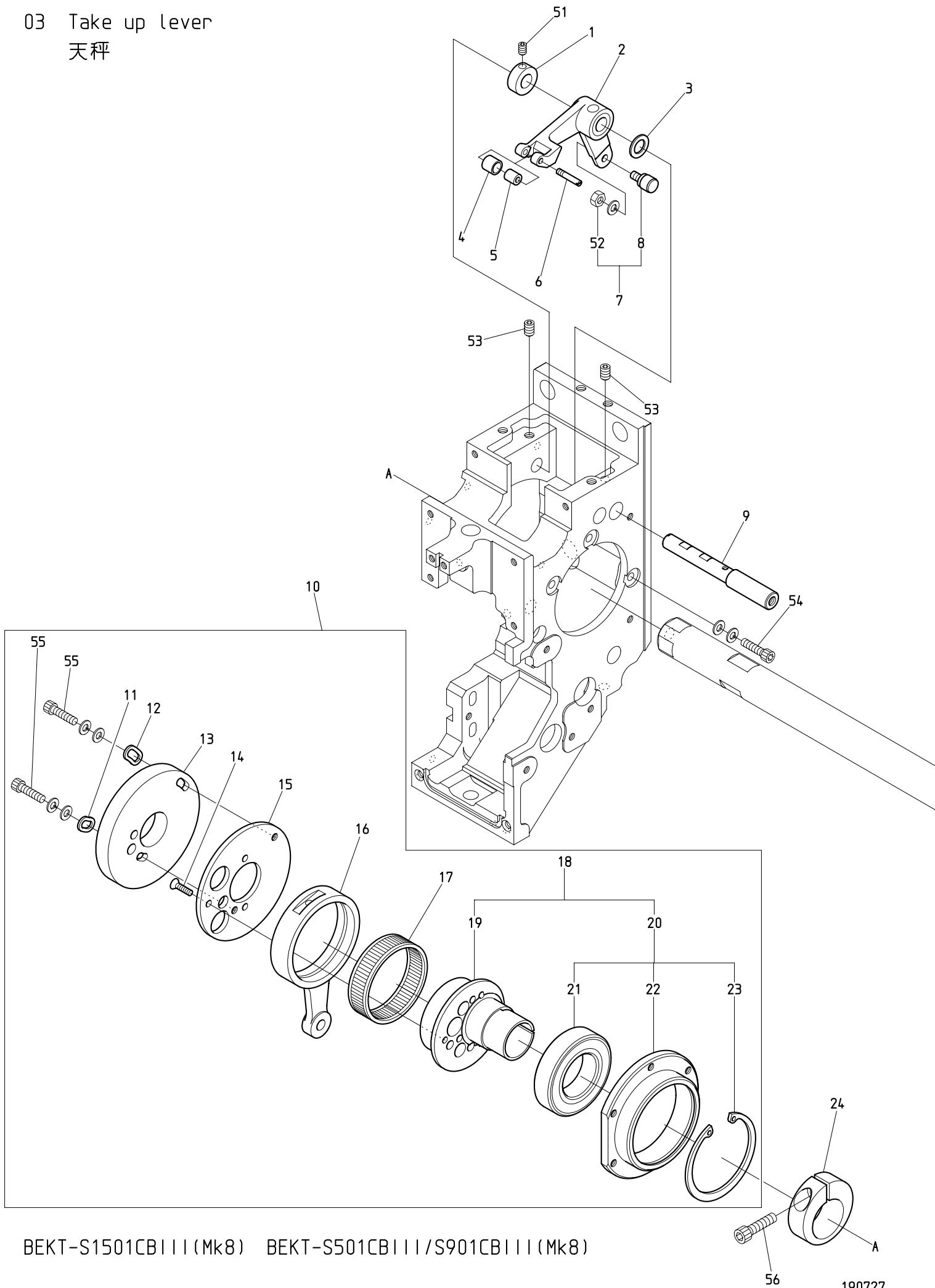


02C-2 Thread cut C (S9)
糸切りC (S9)



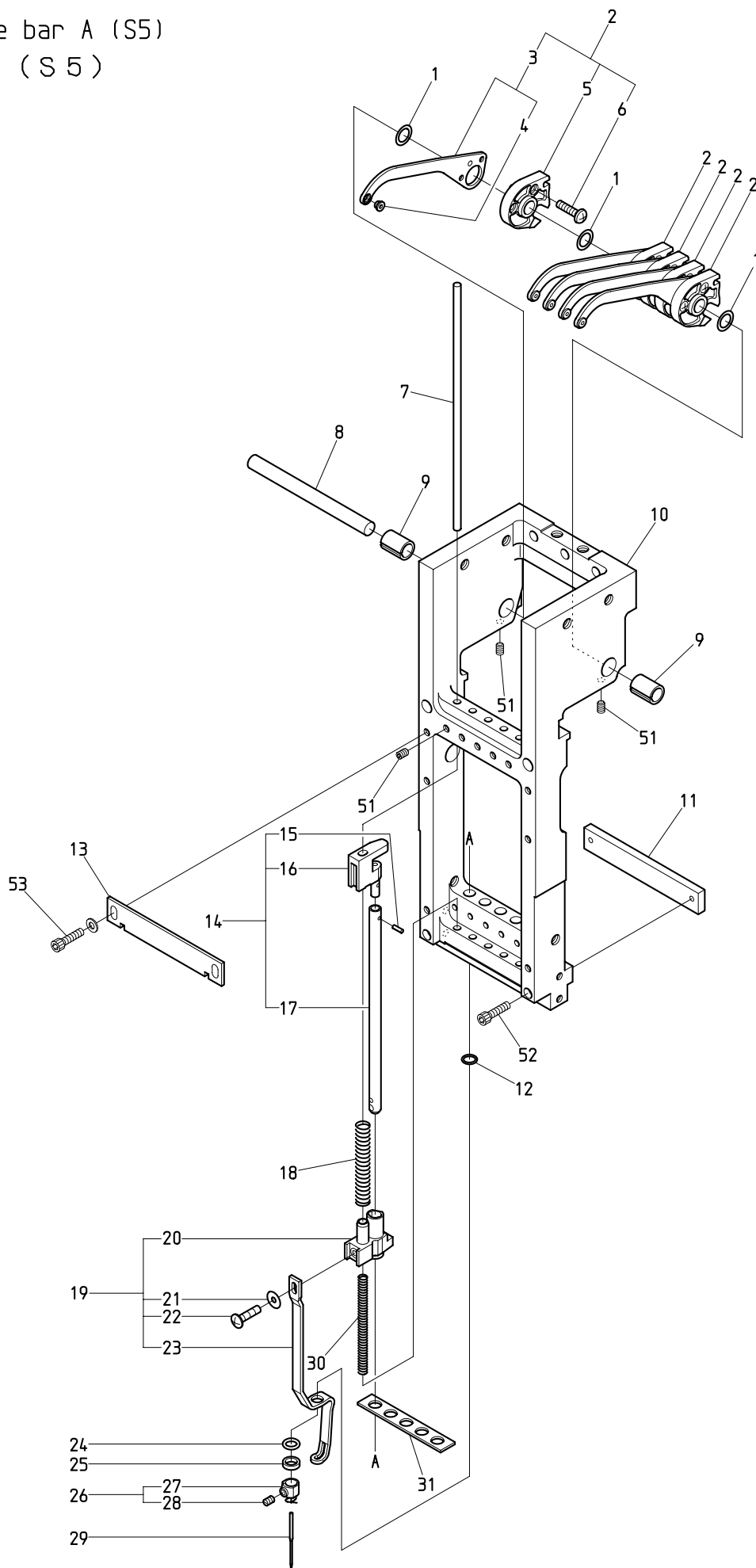
BEKT-S1501CBIII (Mk8) BEKT-S501CBIII/S901CBIII (Mk8)

03 Take up lever
 天秤



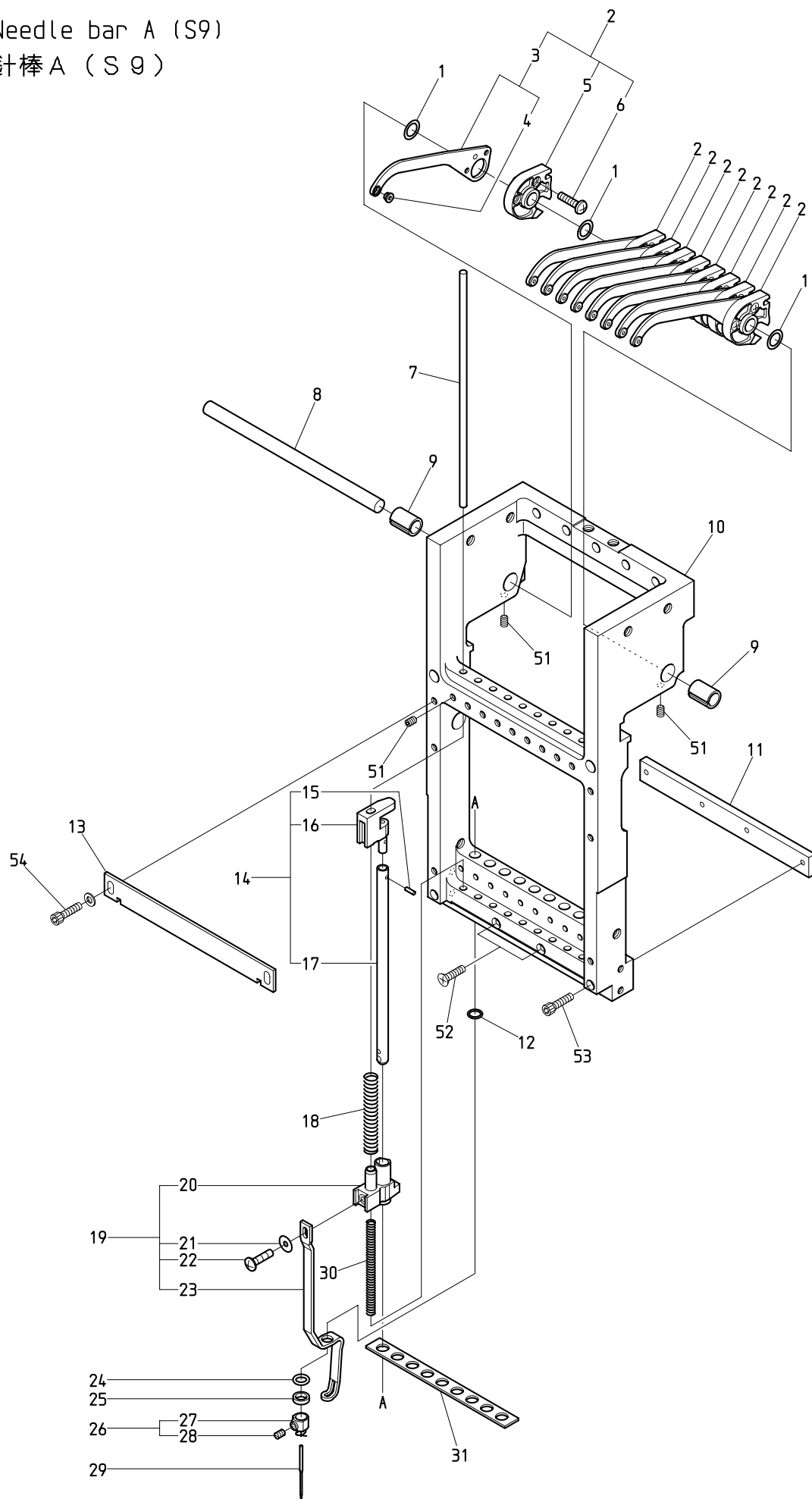
BEKT-S1501CBIII (Mk8) BEKT-S501CBIII/S901CBIII (Mk8)

04A-1 Needle bar A (S5)
 針棒 A (S5)



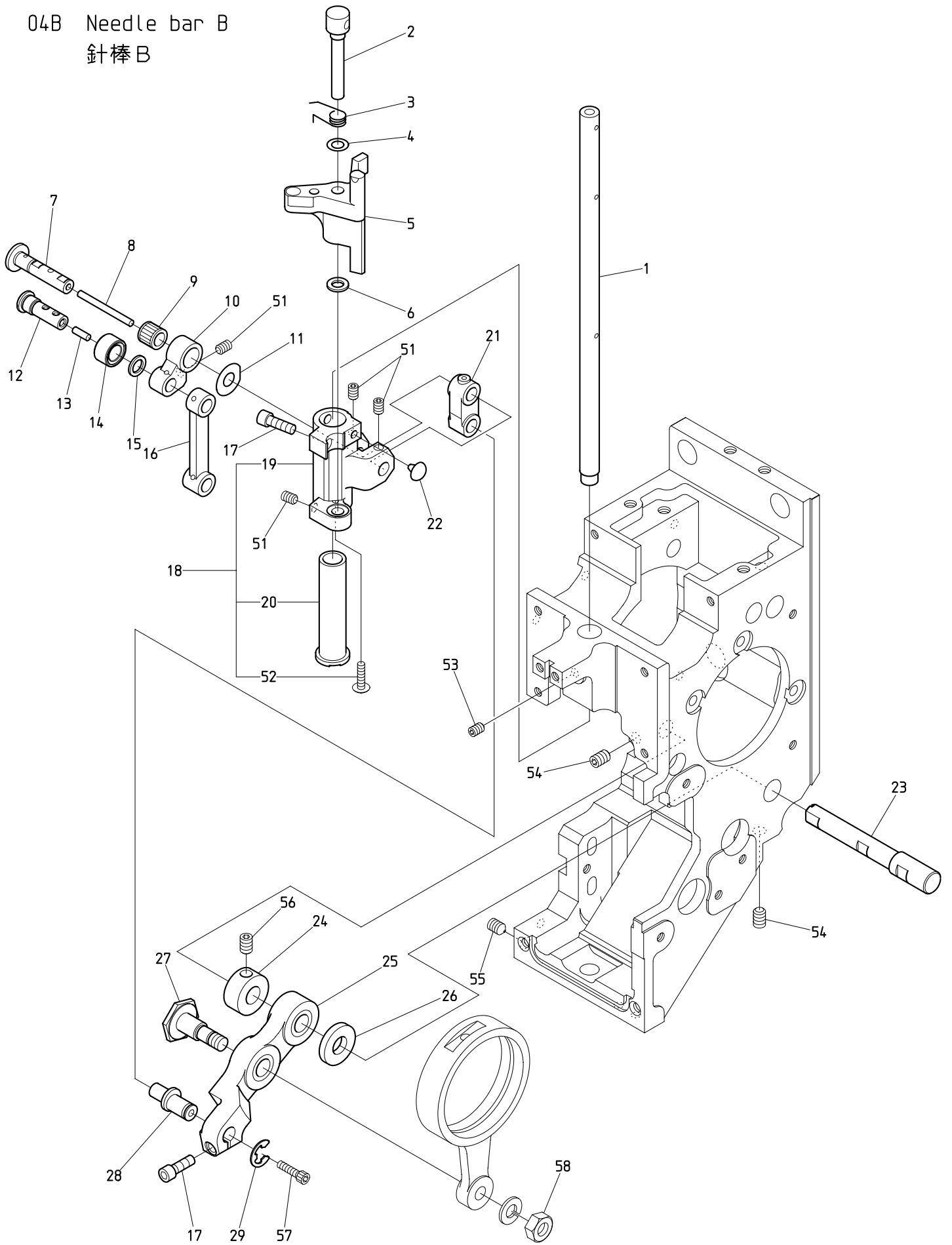
BEKT-S501CBIII/S901CBIII (Mk8)

04A-2 Needle bar A (S9)
 針棒 A (S9)



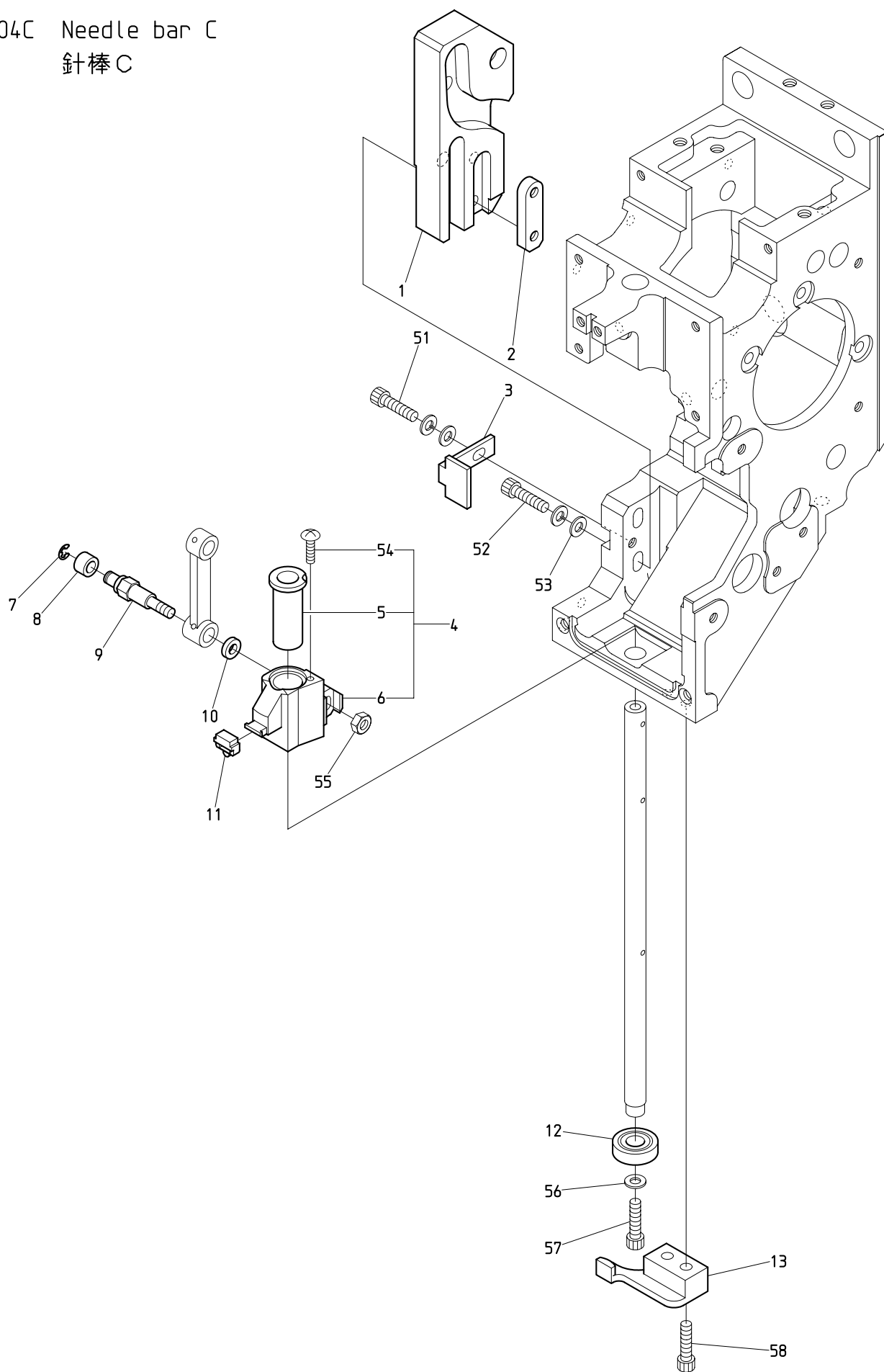
BEKT-S501CBIII/S901CBIII (Mk8)

04B Needle bar B
針棒 B



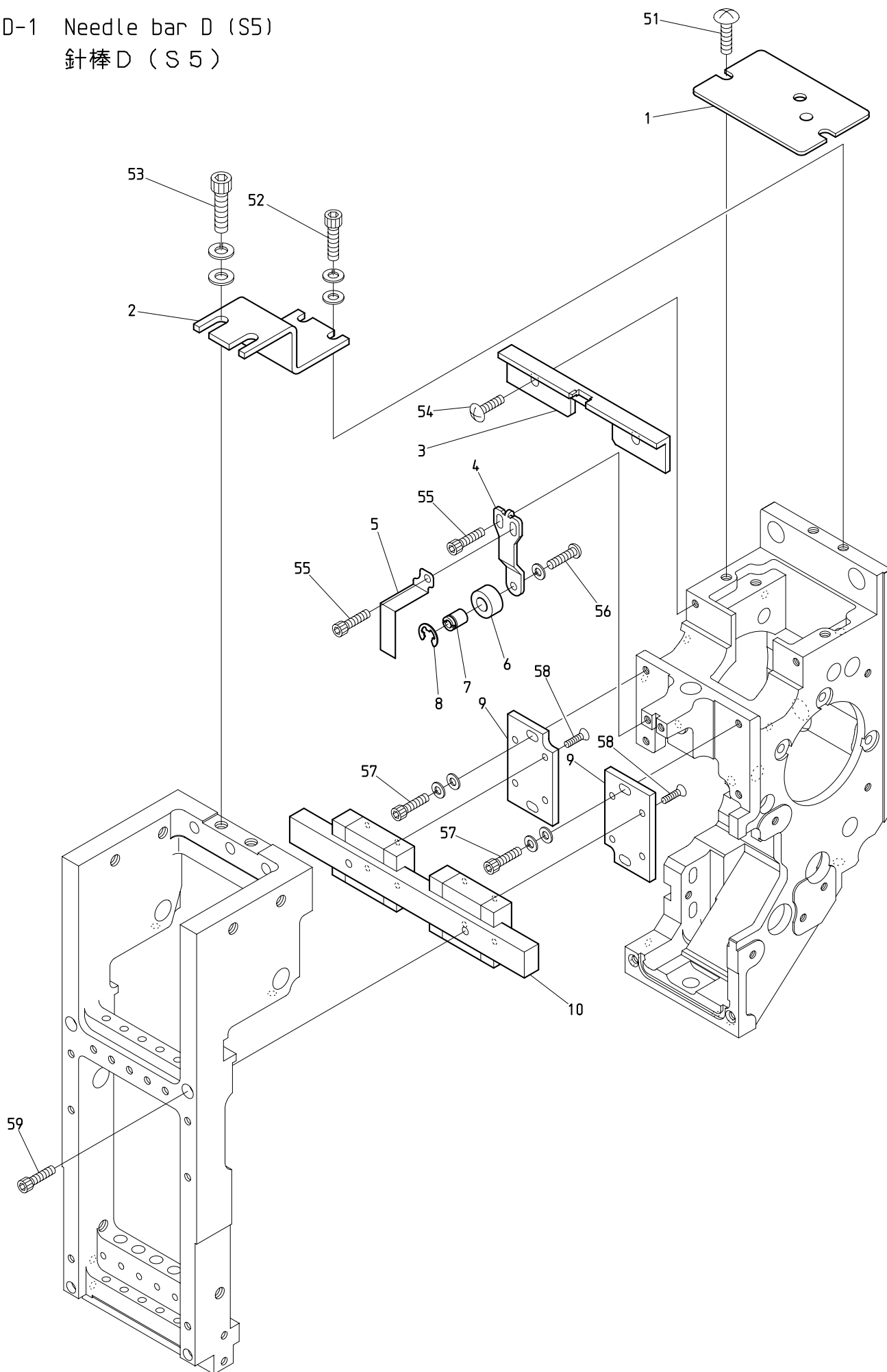
BEKT-S1501CBIII (Mk8) BEKT-S501CBIII/S901CBIII (Mk8)

04C Needle bar C
針棒C



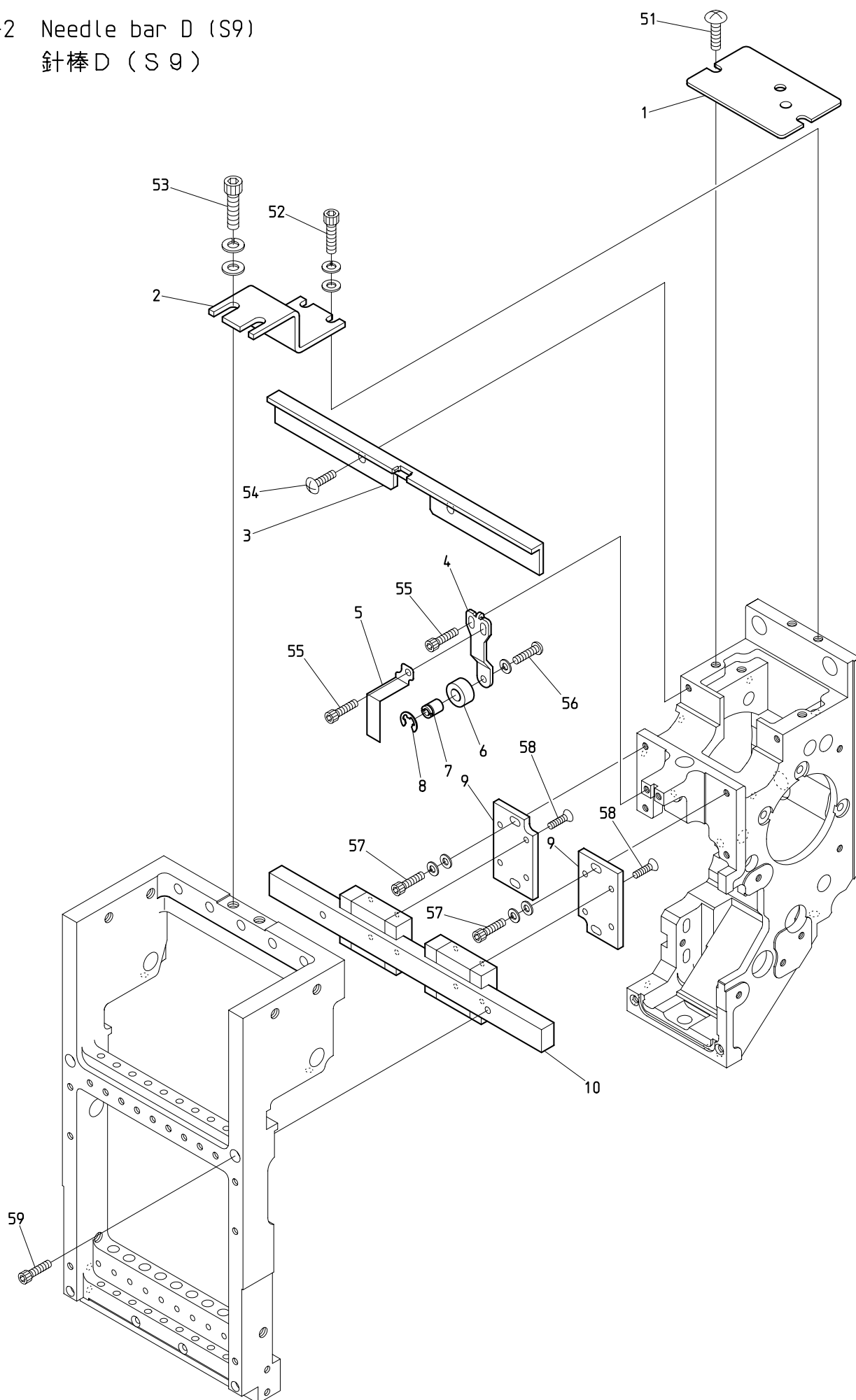
BEKT-S1501CBIII (Mk8) BEKT-S501CBIII/S901CBIII (Mk8)

04D-1 Needle bar D (S5)
針棒D (S5)



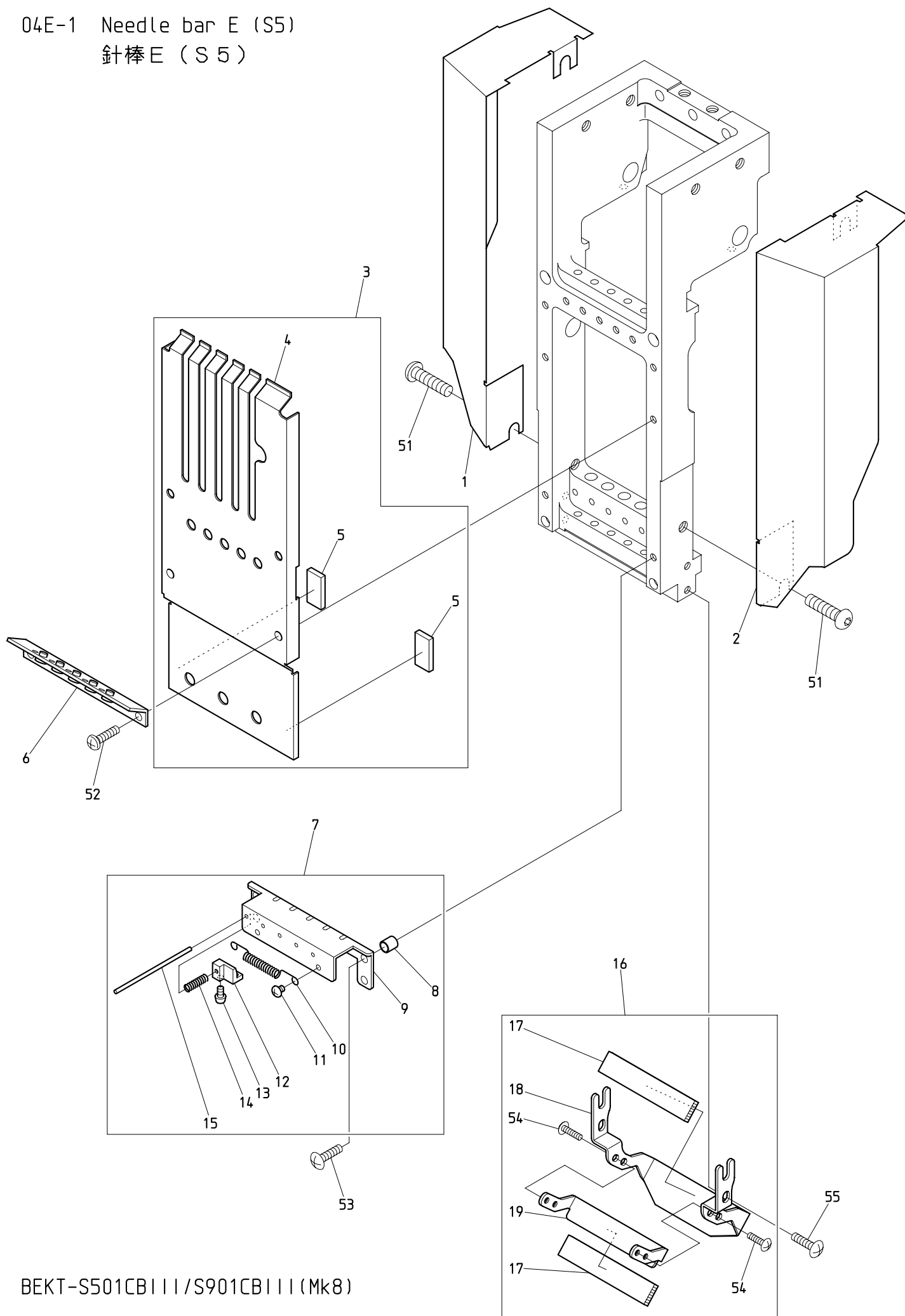
BEKT-S501CBIII/S901CBIII (Mk8)

04D-2 Needle bar D (S9)
針棒D (S9)



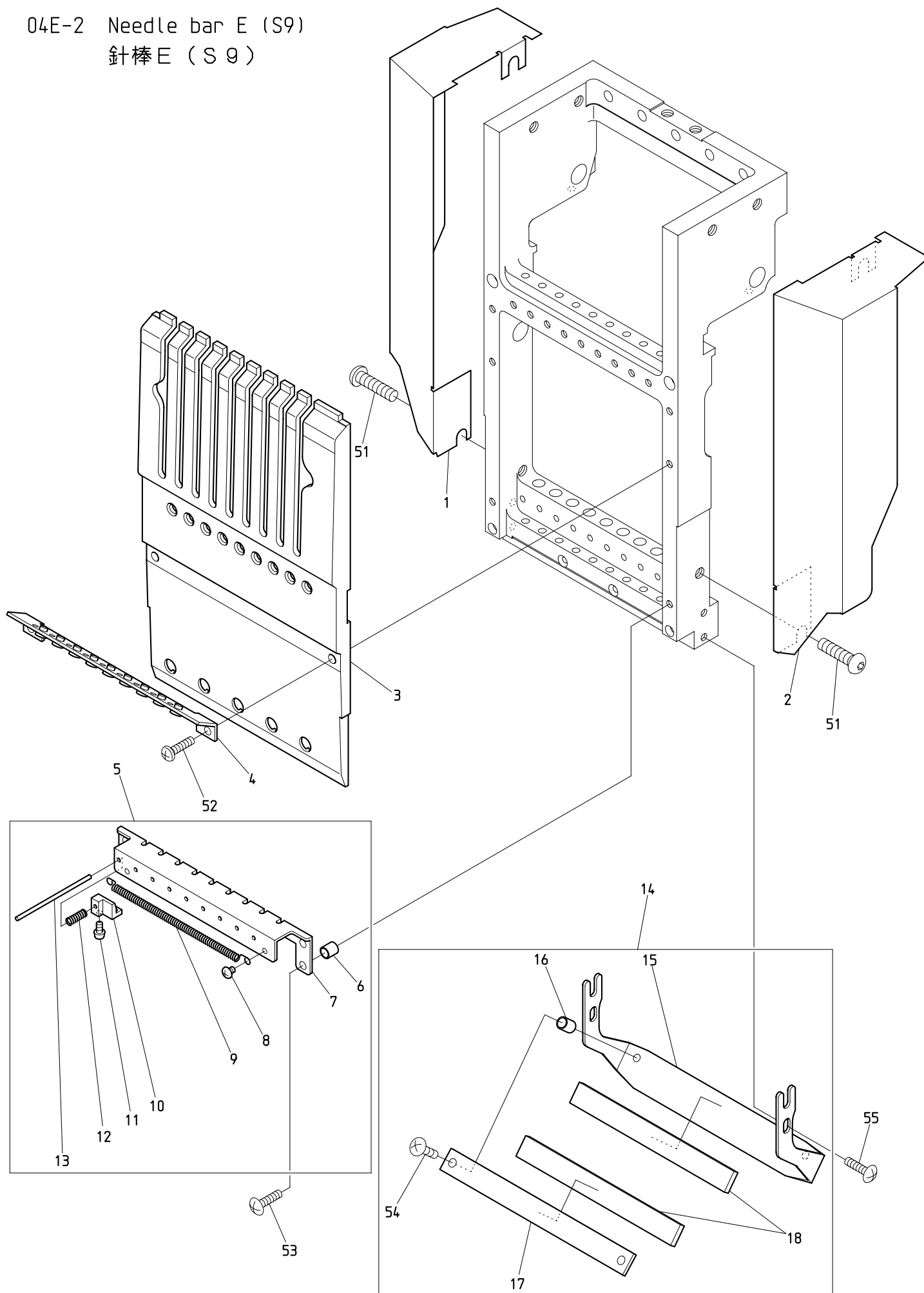
BEKT-S501CBIII/S901CBIII (Mk8)

04E-1 Needle bar E (S5)
 針棒E (S5)



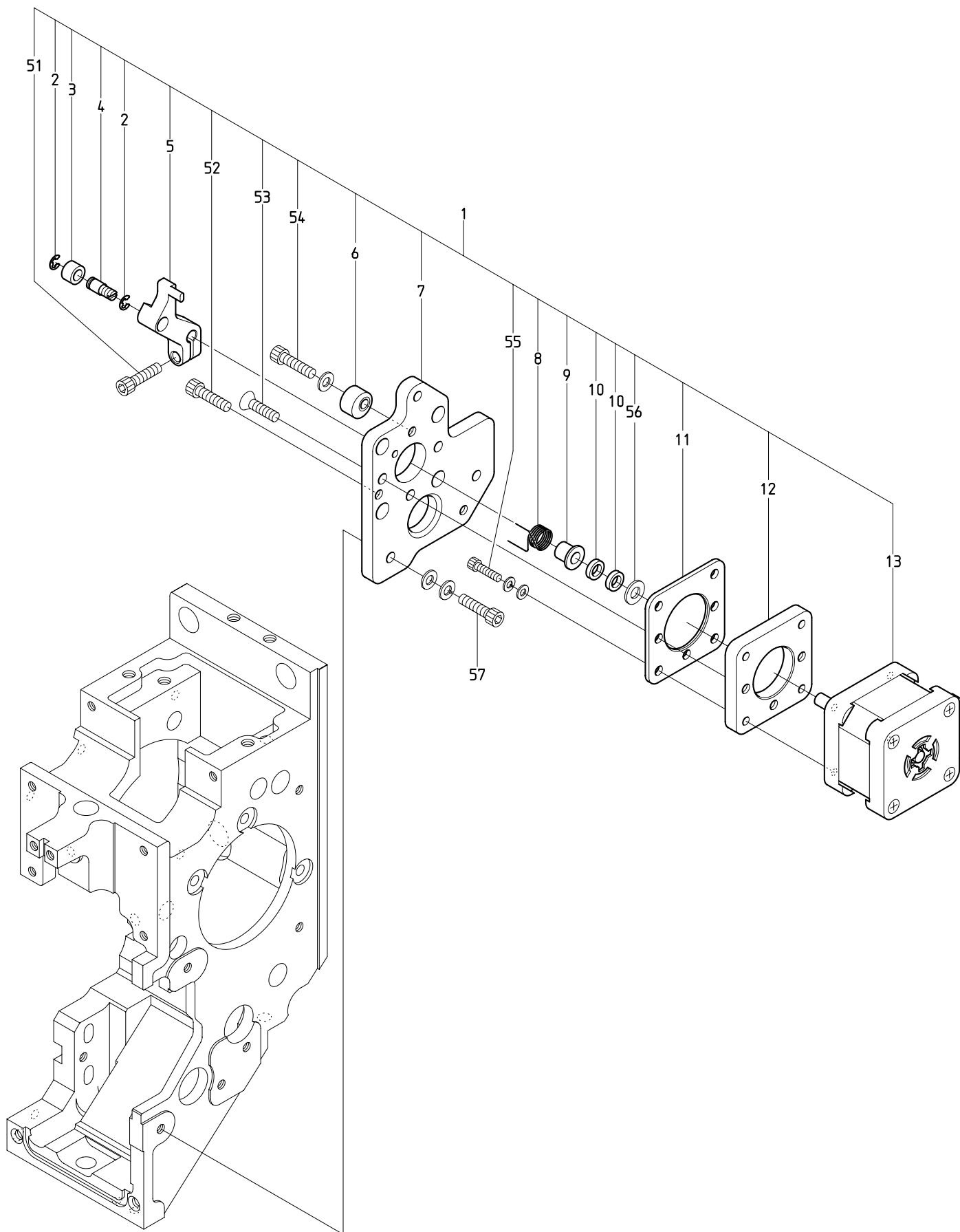
BEKT-S501CB111/S901CB111 (Mk8)

04E-2 Needle bar E (S9)
 針棒E (S9)



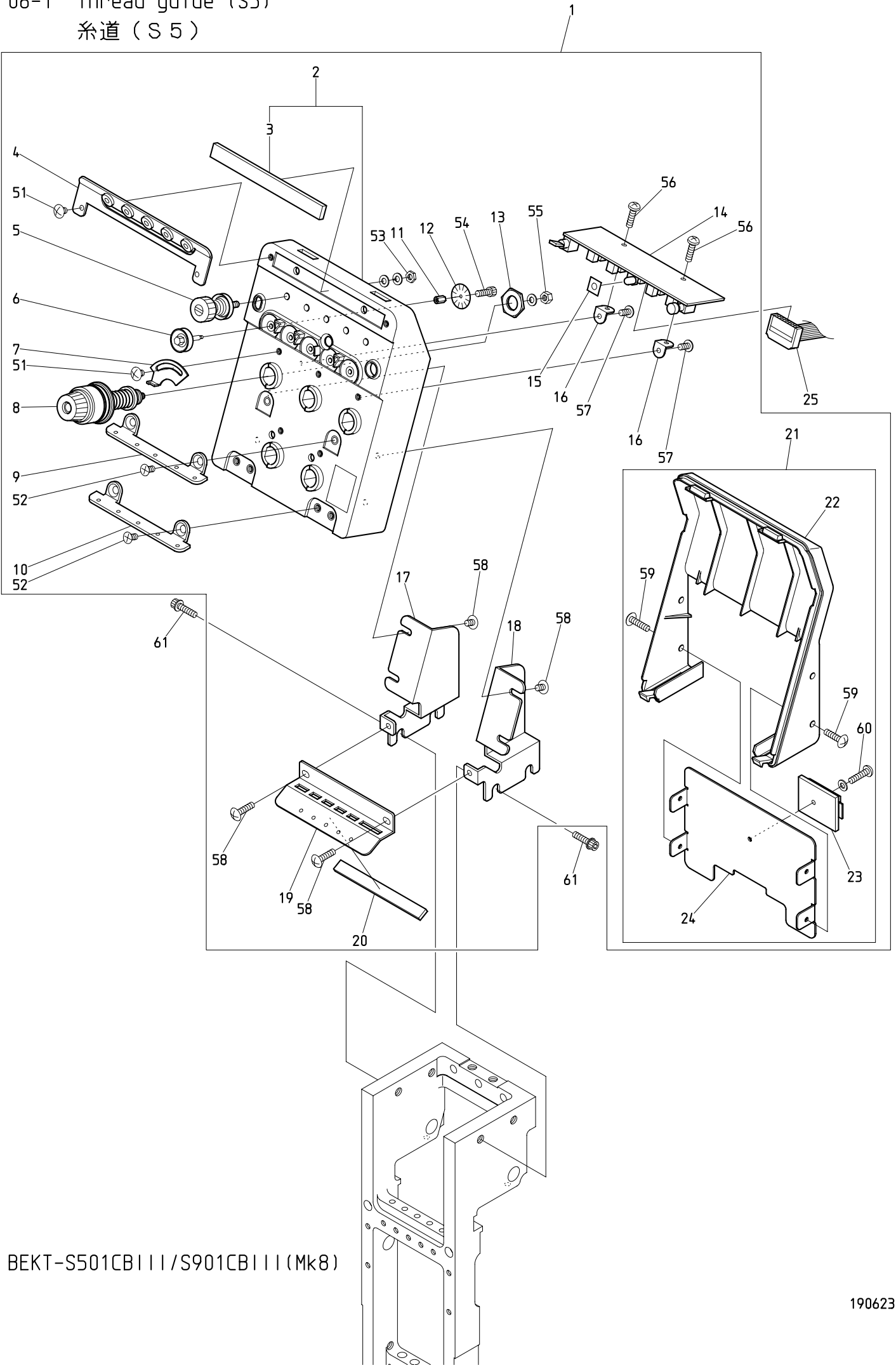
BEKT-S501CB111/S901CB111 (Mk8)

05 Jump
ジャンプ



BEKT-S1501CBIII (Mk8) BEKT-S501CBIII/S901CBIII (Mk8)

06-1 Thread guide (S5)
糸道 (S5)



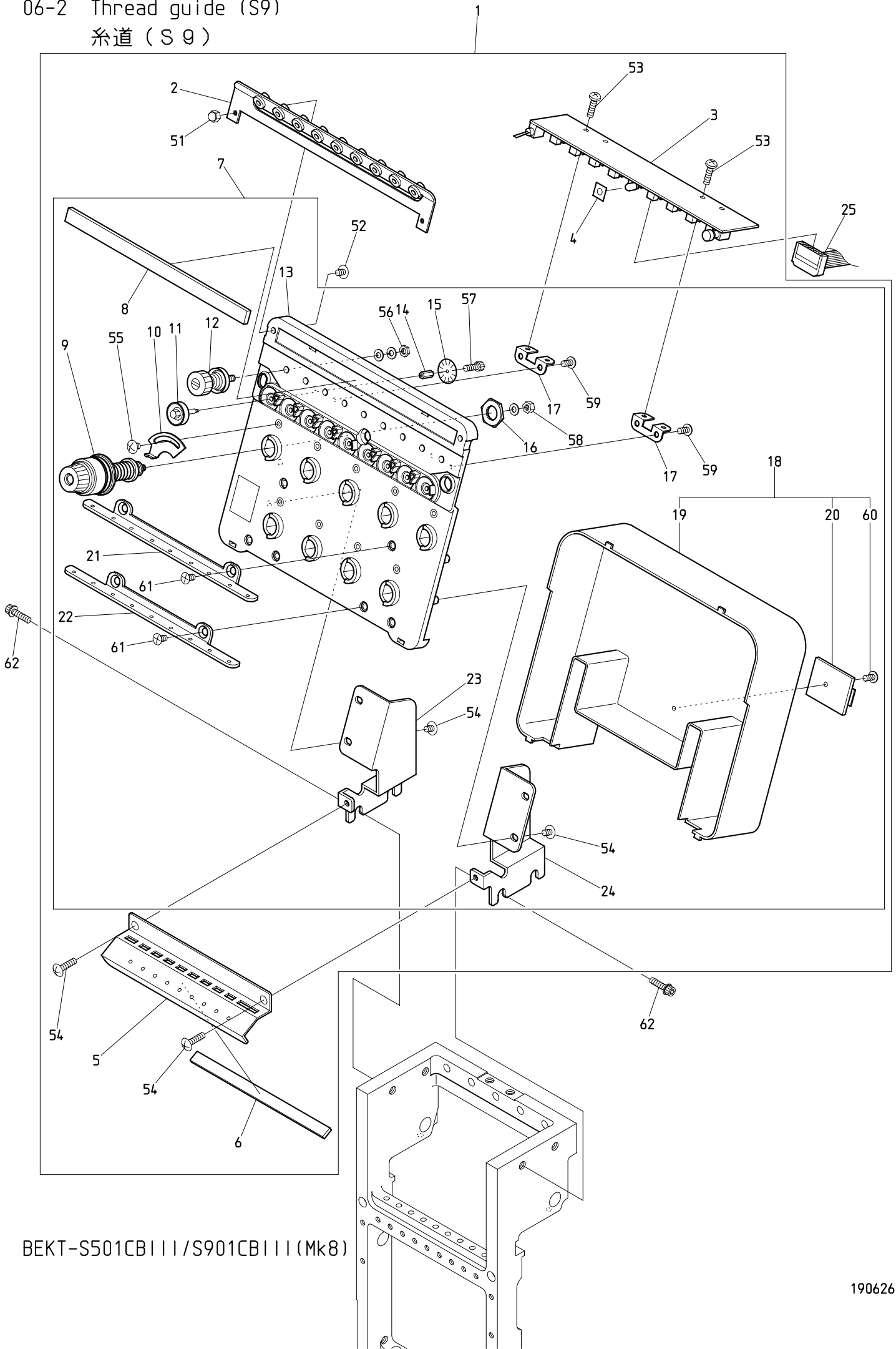
BEKT-S501CBIII/S901CBIII (Mk8)

0 6 - 1 Thread guide (S5)

糸道 (S 5)

ITEM	L I S T No.	DESCRIPTION	部品名	Q'TY	NOTE
1	ME240002	Tension base a'ssy(XT-S5)	テンション台ASSY(XT-S5)	1set	
2	MN240090	Tension base case a'ssy(VT-Z5)	テンション台ケース ASSY(VT-Z5)	1	
3	SP240080	Felt(DSH-YF)	フェルト(DSH-YF)	1	
4	MN240120	Thread guide(VT-Z5)	糸道ガイド(VT-Z5)	1	
5	RR240300C	Tension a'ssy(DS)	糸調子ASSY(DS)	5	
6	HT240290	Tension wheel a'ssy	テンションホイール組立	5	
7	NBORR240510	Thread spring adjusting plate	糸掛ケバネ調整板	5	
8	RD240154	Dial tension a'ssy(DS)	ダイヤル糸調子組(DS)	5	
9	SP240090	Thread guide plate upper(DSH-YF)	糸案内プレート・上(DSH-YF)	1	
10	SP240100	Thread guide plate lower(DSH-YF)	糸案内プレート・下(DSH-YF)	1	
11	KN540510	Tension wheel nut	テンションホイールナット	5	
12	NBOHT240101	Lower thread detection sensor disk(YN)	下糸検知センサーディスク(YN)	5	
13	HT240180	SM-nut	SMナット	5	
14	EBY02822	8552・switch board with thread detection	8552・5本針糸検付スイッチ基板	1	
15	RR240660	LED oil avoid rubber plate	LED油避けゴム板	1	
16	SP240110	Switch board fixed base(DSH-YF)	スイッチ基板取付ベース(DSH-YF)	2	
17	QK240220	Tension base bracket・L(S5)	テンション台ベース・L(S5)	1	
18	QK240210	Tension base bracket・R(S5)	テンション台ベース・R(S5)	1	
19	QK240230	Second thread guide plate(S5)	第二糸案内プレート(S5)	1	
20	QK240240	Sponge rubber(S5)	スポンジゴム(S5)	1	
21	ME240021	Tension base cover a'ssy(XT-S5)	テンション台カバーAssy(XT-S5)	1set	
22	ME240030	Tension base cover(XT-S5)	テンション台カバー(XT-S5)	1	
23	A9068032	FCW clamp(FCW-26)	FCWクランプ(FCW-26)	1	
24	ME240041	Tension base cover A(XT-S5)	テンション台カバーA(XT-S5)	1	
25		H3279,16 needle flat cable(1200L)	H3279,16芯フラットケーブル(1200L)	1	
51		Truss head screw M3×5	十字穴付トラス小ネジ M3×5		
52		Cross recessed countersunk head screw M4×8	十字穴付皿小ネジ M4×8		
53		Hex. nut SM11/64(With washers)	六角ナット SM11/64(平座金 バネ座金付)		
54		Hex. socket head cap screw M2×3	六角穴付ボルト M2×3		
55		Hex. nut M4 (With plain washer)	六角ナット M4 1種(平座金付)		
56		Cross recessed pan screw M3×4	十字穴付ナベ小ネジ M3×4		
57		Cross recessed pan head taptite B type M3×8	十字穴付ナベタップタイト Bタイプ M3×8		
58		Truss head screw M4×10	十字穴付トラス小ネジ M4×10		
59		Truss head screw M3×8(SUS)	十字穴付トラス小ネジ M3×8(SUS)		
60		Cross recessed pan screw M3×8 (With plain washer)	十字穴付ナベ小ネジ M3×8 (平座金付)		
61		Hex. flange socket head cap screw M6×15	フランジ付六角穴付ボルト M6×15		

06-2 Thread guide (S9)
糸道 (S9)



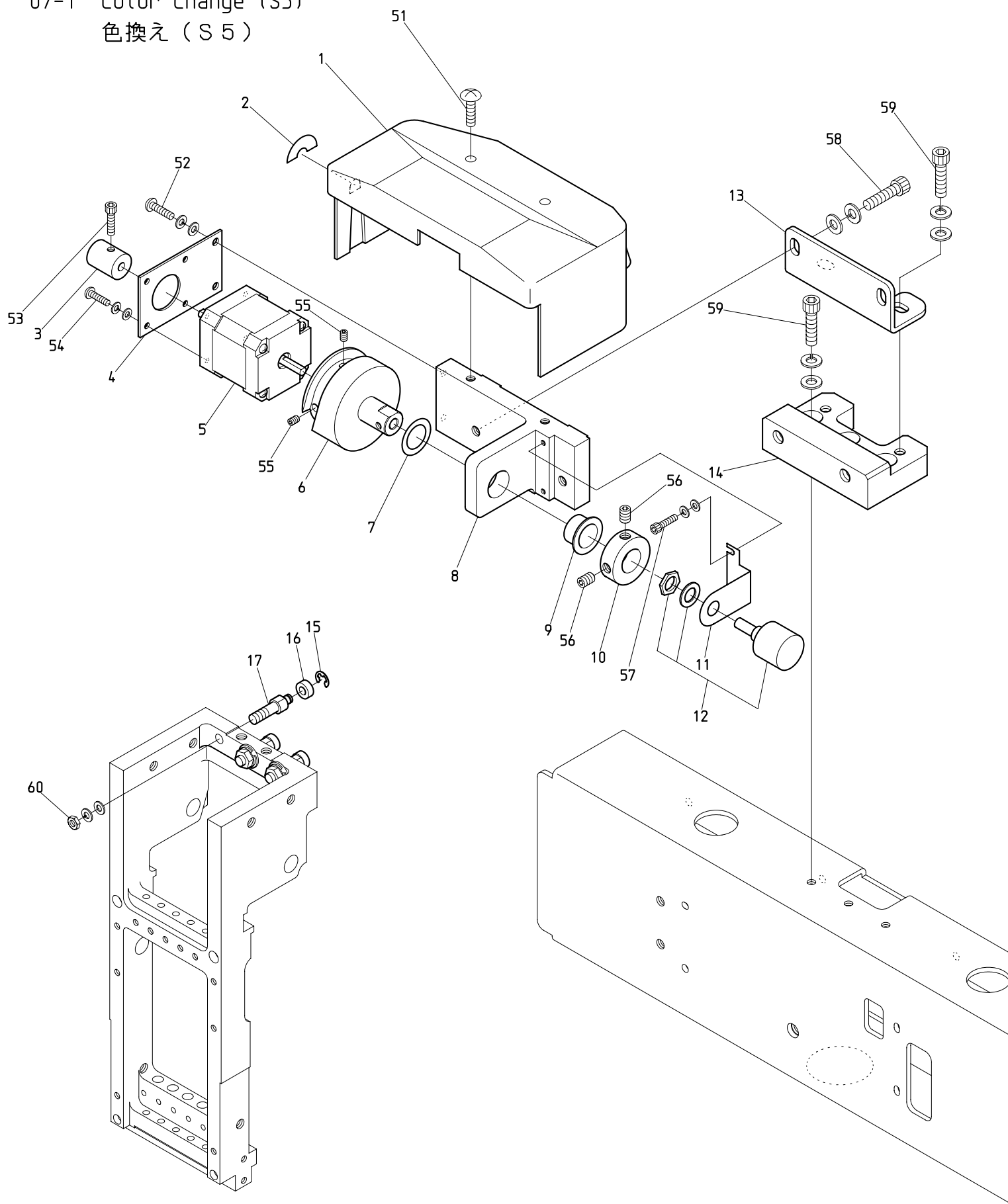
BEKT-S501CB111/S901CB111 (Mk8)

0 6 - 2 Thread guide (S9)

糸道 (S 9)

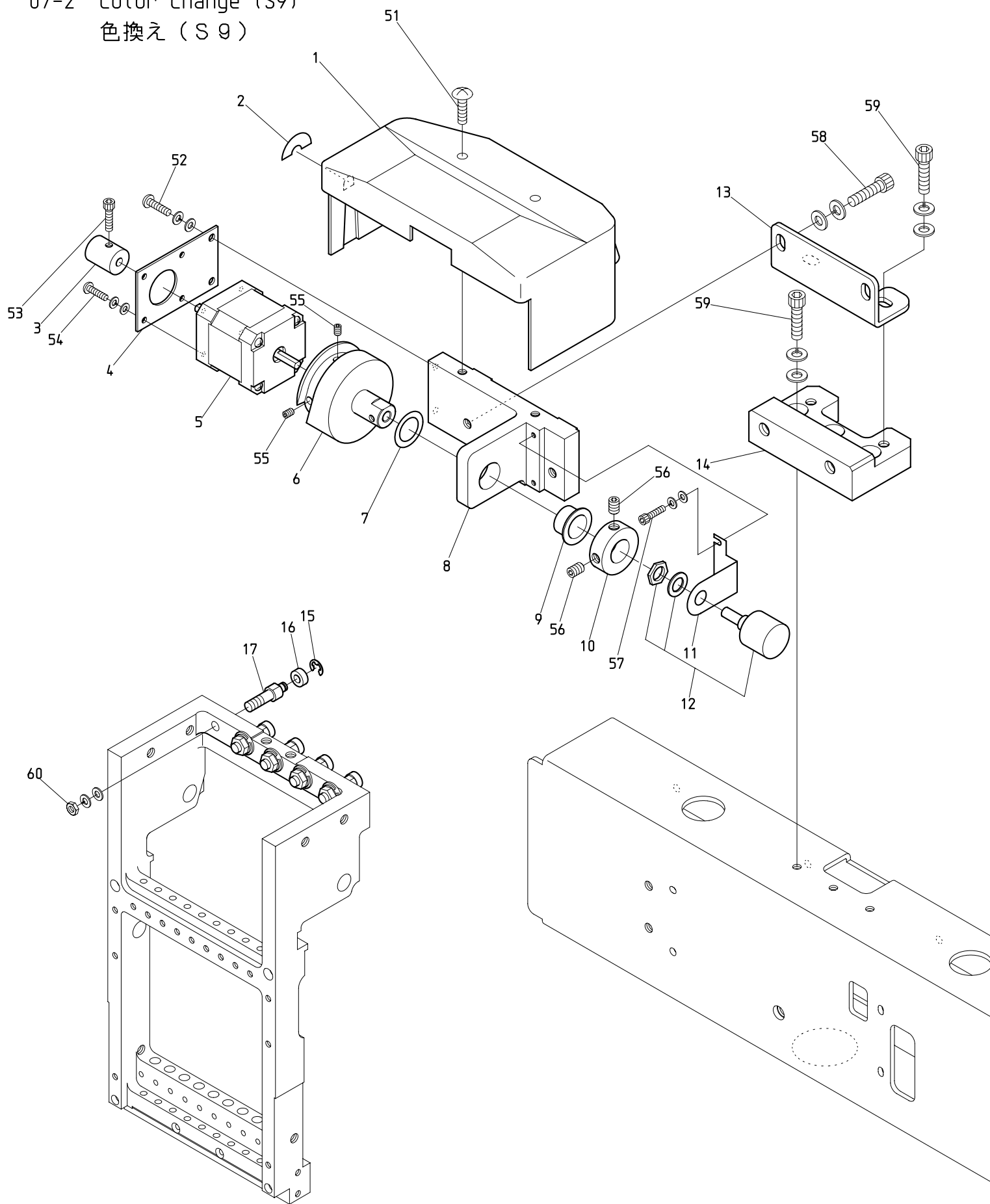
ITEM	L I S T No.	DESCRIPTION	部品名	Q'TY	NOTE
1	NE240101	Tension base a'ssy(XT-S9)	テンション台ASSY(XT-S9)	1set	
2	NE240120	Thread guide(XT-S9)	糸道ガイド(XT-S9)	1	
3	EBY02584	C1209A・switch board with thread detection	C1209A・9本針系換付スイッチ基板	1	
4	RR240660	LED oil avoid rubber plate	LED油避けゴム板	1	
5	QK240083	Second thread guide plate(S9)	第二系案内プレート(S9)	1	
6	SW240030	Sponge rubber(DSH-ZN)	スポンジゴム(DSH-ZN)	1	
7	NB2NE240130	Tension base a'ssy(XT-S9) Without board	テンション台ASSY(XT-S9) 基板無	1set	
8	NB0RR240280	Felt(DSH-YN)	フェルト(DSH-YN)	1	
9	NB2RD240154	Dial tension a'ssy(DS)	ダイヤル糸調子組(DS)	9	
10	NB0RR240510	Thread spring adjusting plate	糸掛ケバネ調整板	9	
11	NB0HT240290	Tension wheel a'ssy	テンションホイール組立	9	
12	RR240300C	Tension a'ssy(DS)	糸調子ASSY(DS)	9	
13	NB0NE240140	Tension base case a'ssy(XT-S9)	テンション台ケースASSY(XT-S9)	1	
14	RR240670	Tension wheel nut(CKD)	テンションホイールナット(CKD)	9	
15	NB0HT240101	Lower thread detection sensor disk(YN)	下糸検知センサーディスク(YN)	9	
16	HT240180	SM-nut	SMナット	9	
17	NB0RR240330	Switch board fixed base	スイッチ基板取付ベース	2	
18	NB2PE240010	Tension base cover(Z9) CH	テンション台カバー(Z9) CH	1set	
19	NB0PC240070	Tension base cover(VS-Y9)	テンション台カバー(VS-Y9)	1	
20	A9068032	FCW clamp(FCW-26)	FCWクランプ(FCW-26)	1	
21	NB0RR240310	Thread guide plate upper(DSH-YN)	糸案内プレート・上(DSH-YN)	1	
22	NB0RR240320	Thread guide plate lower(DSH-YN)	糸案内プレート・下(DSH-YN)	1	
23	NB0QK240110	Tension base bracket・L(S9)	テンション台ベース・L(S9)	1	
24	NB0QK240100	Tension base bracket・R(S9)	テンション台ベース・R(S9)	1	
25		H3279,16 needle flat cable(1200L)	H3279,16芯フラットケーブル(1200L)	1	
51		Domed cap nut M3	六角袋ナット M3 3形		
52		Truss head screw M3×10	十字穴付トラス小ネジ M3×10		
53		Cross recessed pan screw M3×4	十字穴付ナベ小ネジ M3×4		
54		Truss head screw M4×10	十字穴付トラス小ネジ M4×10		
55		Truss head screw M3×5	十字穴付トラス小ネジ M3×5		
56		Hex. nut SM11/64(With washers)	六角ナット SM11/64(平座金 パネ座金付)		
57		Hex. socket head cap screw M2×3	六角穴付ボルト M2×3		
58		Hex. nut M4 (With plain washer)	六角ナット M4 1種(平座金付)		
59		Cross recessed pan head taptite B type M3×8	十字穴付ナベタップタイト Bタイプ M3×8		
60		Cross recessed pan head taptite B type with flange M3×8	十字穴付ナベタップタイト Bタイプ フランジ付 M3×8		
61		Cross recessed countersunk head screw M4×8	十字穴付皿小ネジ M4×8		
62		Hex. flange socket head cap screw M6×15	フランジ付六角穴付ボルト M6×15		

07-1 Color change (S5)
色換え (S5)



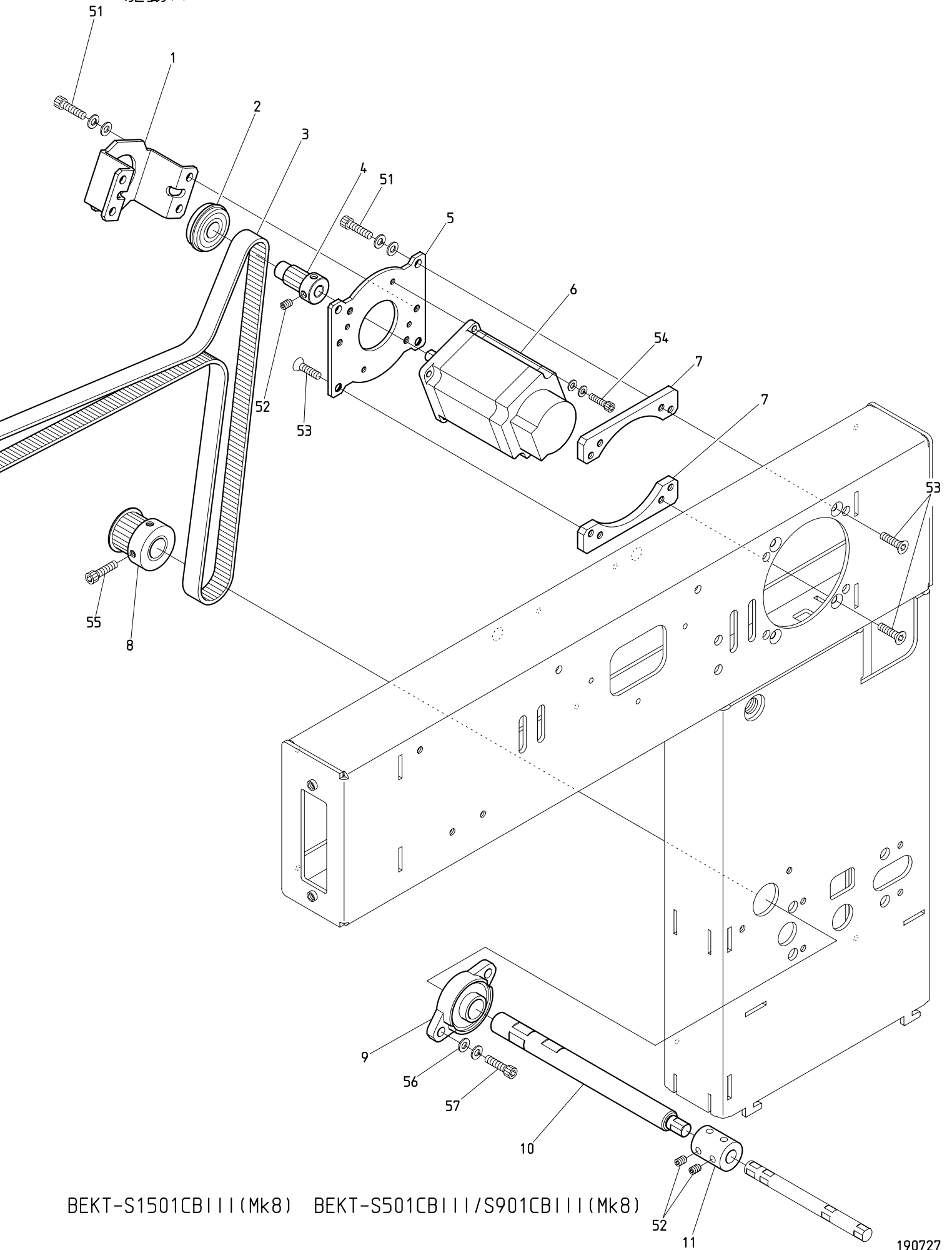
BEKT-S501CBIII/S901CBIII (Mk8)

07-2 Color change (S9)
色換え (S9)



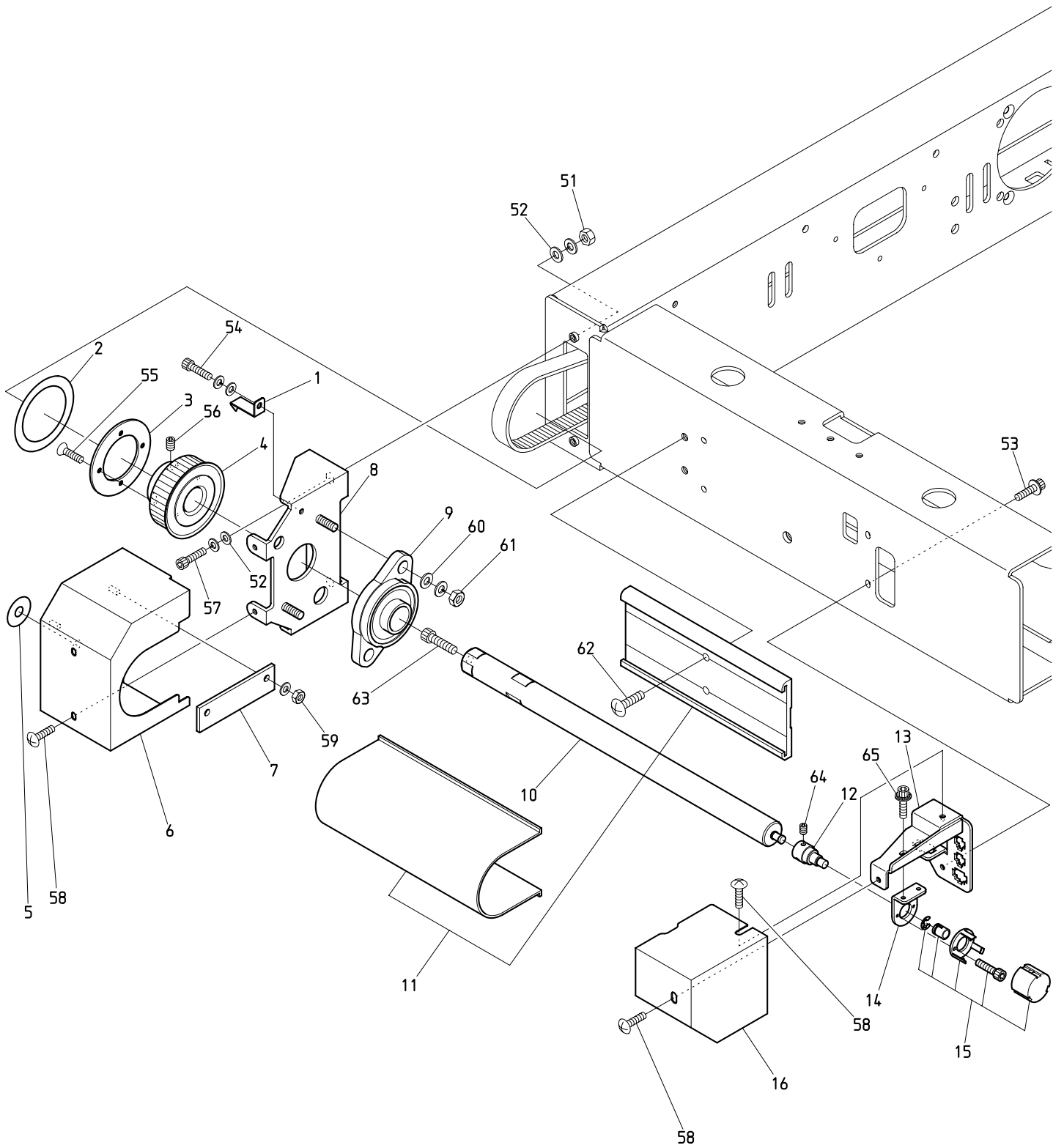
BEKT-S501CBIII/S901CBIII (Mk8)

08A Drive A
 駆動A



BEKT-S1501CB111 (Mk8) BEKT-S501CB111/S901CB111 (Mk8)

08B Drive B
駆動B



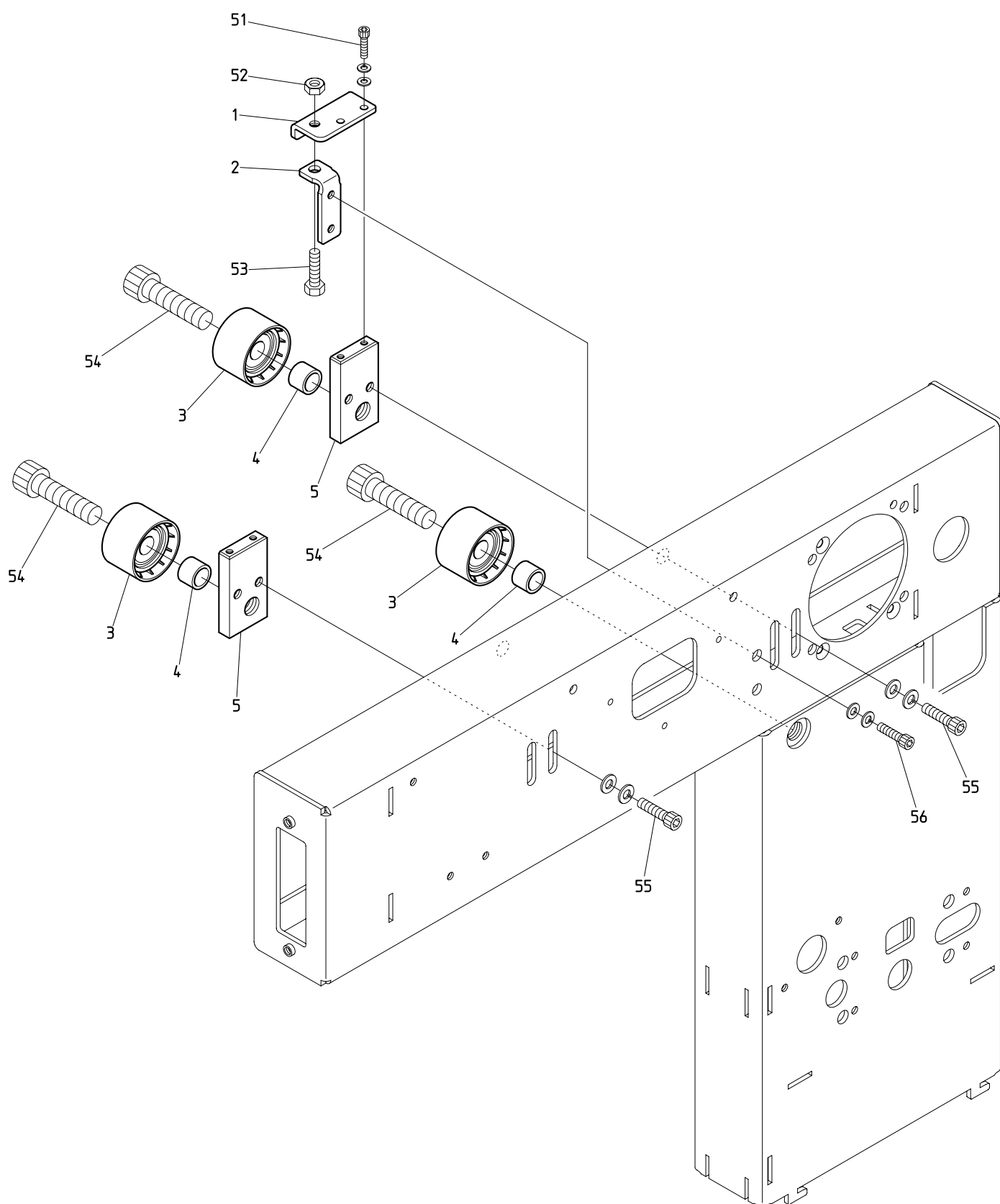
BEKT-S1501CBIII (Mk8) BEKT-S501CBIII/S901CBIII (Mk8)

0 8 B Drive B

駆動B

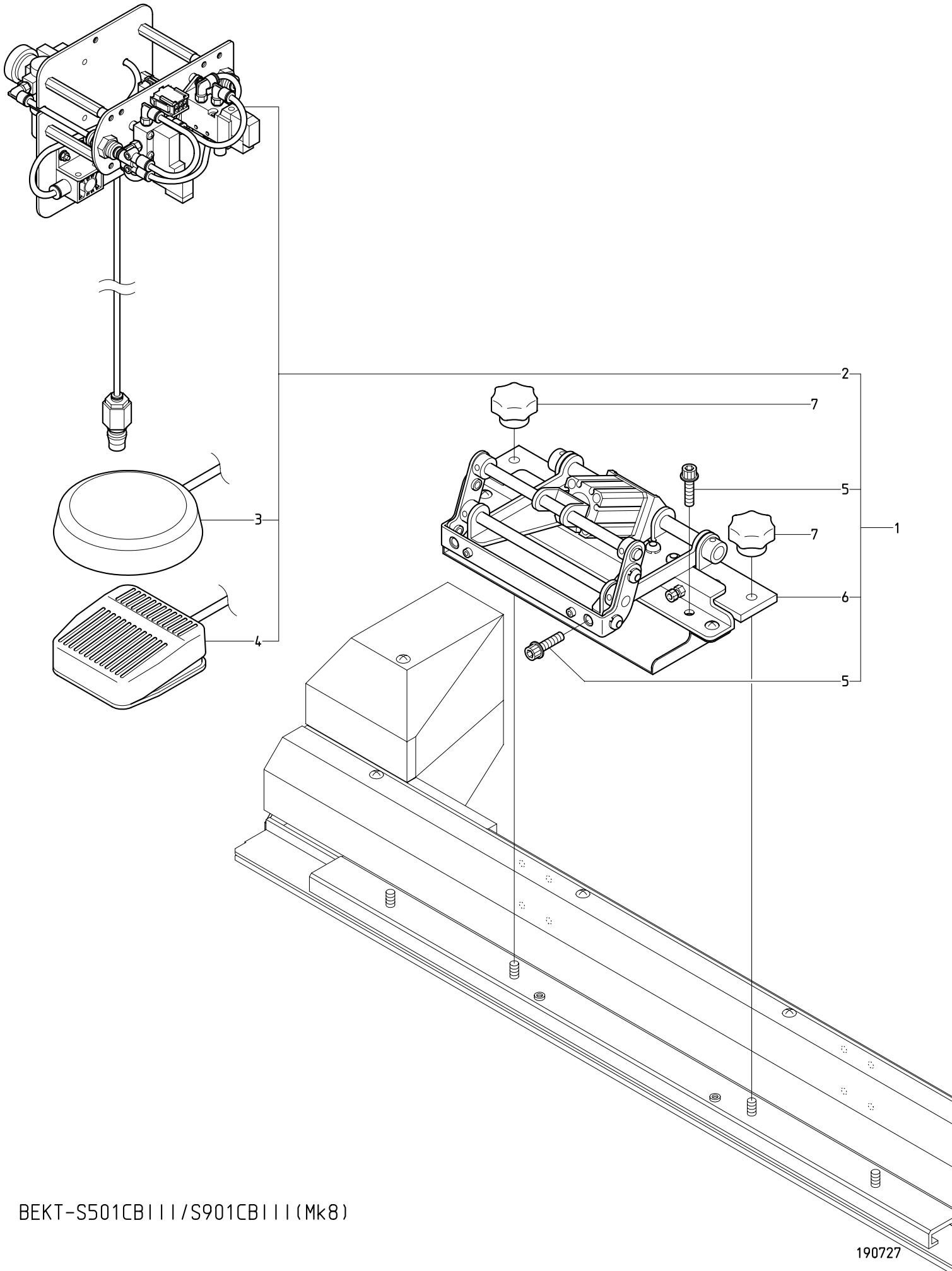
ITEM	LIST No.	DESCRIPTION	部品名	Q'TY	NOTE
1	NF310100	angle gauge	指針	1	
2	MS310060	Rotary angle label(VT-01C)	回転角ラベル(VT-01C)	1	
3	MR310080	Pulley flange	プーリーフランジ	1	
4	MR310033	Main shaft upper pulley(S3M,P=60)	主軸上プーリー(S3M,P=60)	1	
5	MH790030	Color change marker sticker	色換マーカースタicker	1	
6	NF250380	Upper shaft pulley cover(Mk8)	上軸プーリーカバー(Mk8)	1	
7	NF250010	Acrylic plate	アクリルプレート	1	
8	NF310060	Bearing bracket(Upper shaft)	軸受ブラケット(上軸)	1	
9	A9011340	Pillow block(UFL004)	ピローブロック(UFL004)	1	
10	NF310050	Upper shaft	上軸	1	
11	NF250390	Shaft mogol & cover(CB)	シャフトモールド&カバー(CB)		
12	NK310020	Junction shaft	中継シャフト	1	
13	NK310030	Encoder base bracket	エンコーダベースブラケット	1	
14	NK310040	Encoder mounting bracket	エンコーダ取付ブラケット	1	
15	EDY01060	Magnetic encoder(AEAT-601B)	磁気式エンコーダー(AEAT-601B)	1	
16	NK250000	Encoder cover(KT-CB)	エンコーダカバー(KT-CB)	1	
51		Hex. nut M5 (With spring washer)	六角ナット M5 1種(バネ座金付)		
52		Plain washer 5× 13×t1.6	平座金 5× 13×t1.6		
53		Hex. socket head cap screw with captive washer M4×8(P=3)	座金組込六角穴付ボルト M4×8(P=3)		
54		Hex. socket head cap screw M4×8(With washers)	六角穴付ボルト M4×8(平座金 バネ座金付)		
55		Cross recessed countersunk head screw M3×6	十字穴付皿小ネジ M3×6		
56		Hex. socket set screw(Cup point) M6×8	六角穴付止メネジ(くぼみ先) M6×8		
57		Hex. socket head cap screw M5×18 (With spring washer)	六角穴付ボルト M5×18 (バネ座金付)		
58		Truss head screw M4×6	十字穴付トラス小ネジ M4×6		
59		Hex. nut M4 (With plain washer)	六角ナット M4 1種(平座金付)		
60		Plain washer 6× 16×t1.6	平座金 6× 16×t1.6		
61		Hex. nut M6 (With spring washer)	六角ナット M6 1種(バネ座金付)		
62		Truss head screw M6×10	十字穴付トラス小ネジ M6×10		
63		Hex. socket head cap screw M6×8	六角穴付ボルト M6×8		
64		Hex. socket set screw(Cup point) M3×5	六角穴付止メネジ(くぼみ先) M3×5		
65		Hex. socket head cap screw with captive washer M3×8(P=3)	座金組込六角穴付ボルト M3×8(P=3)		

08C Drive C
駆動C



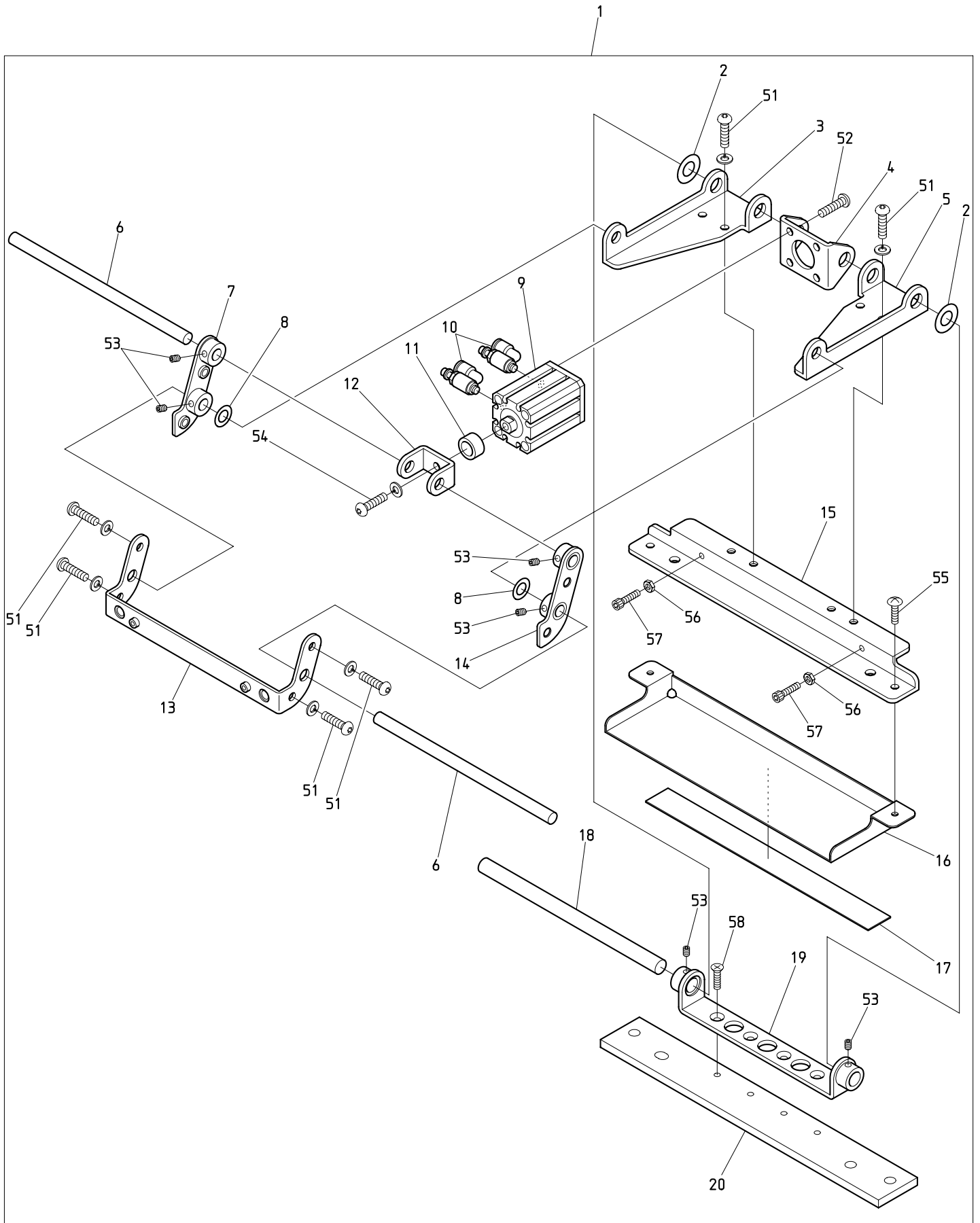
BEKT-S1501CBIII (Mk8) BEKT-S501CBIII/S901CBIII (Mk8)

10A-1-1 Pantograph drive A (S5)
杵駆動A (S5)



BEKT-S501CBIII/S901CBIII (Mk8)

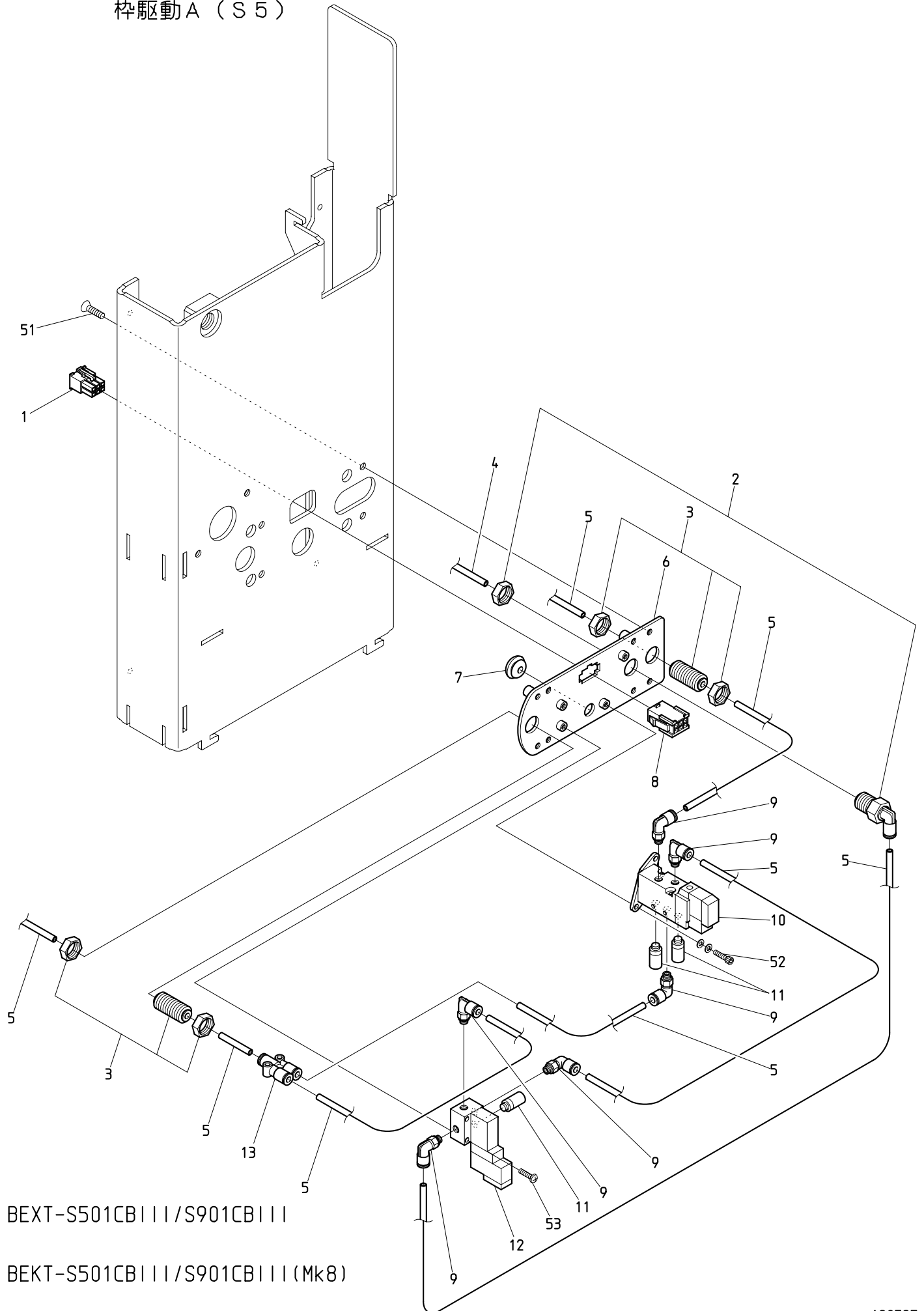
10A-1-2 Pantograph drive A (S5)
 枠駆動A (S5)



BEXT-S501CBII/S901CBII

BEXT-S501CBIII/S901CBIII BEKT-S501CBIII/S901CBIII(Mk8)

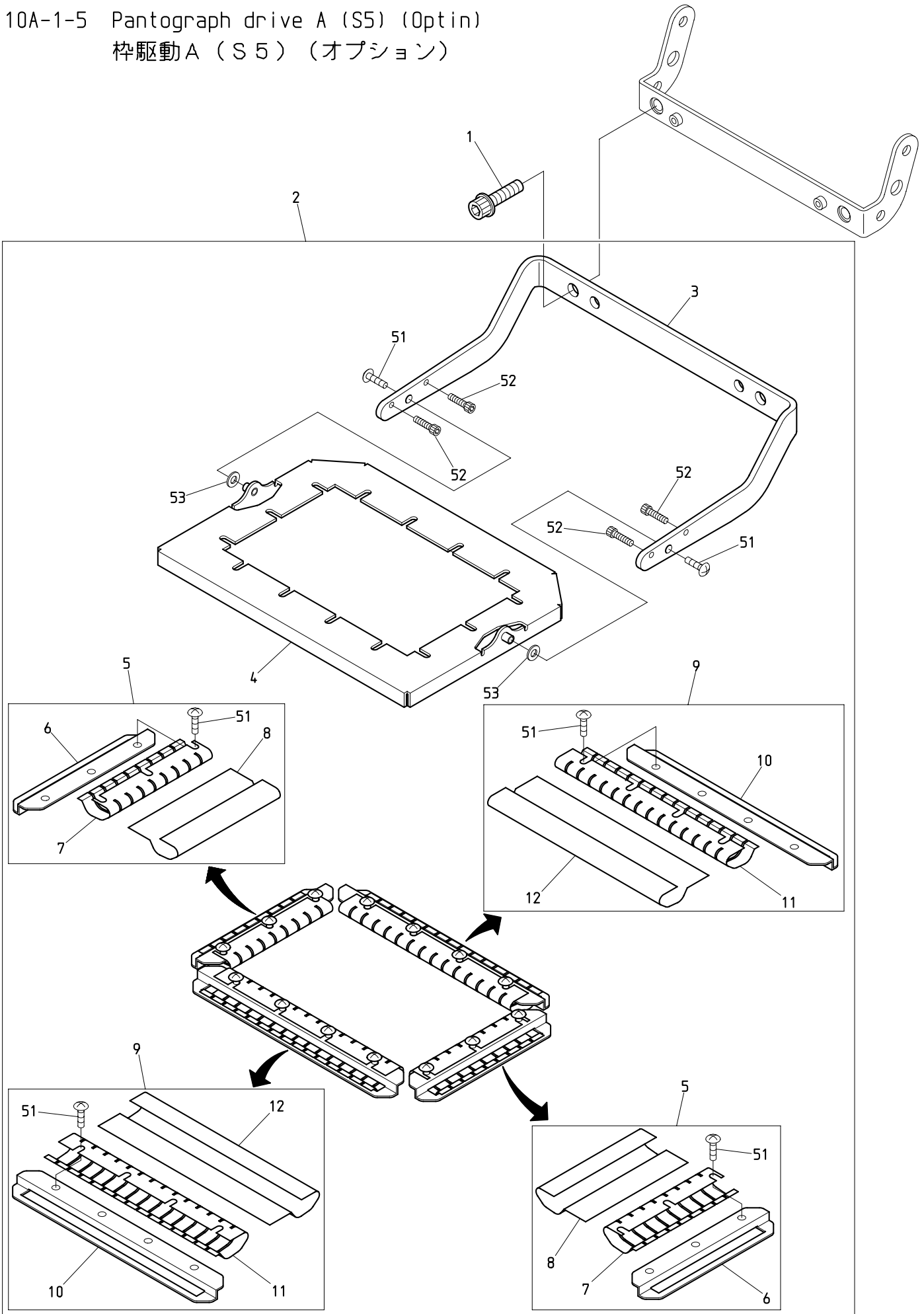
10A-1-3 Pantograph drive A (S5)
 枠駆動A (S5)



BEXT-S501CB111/S901CB111

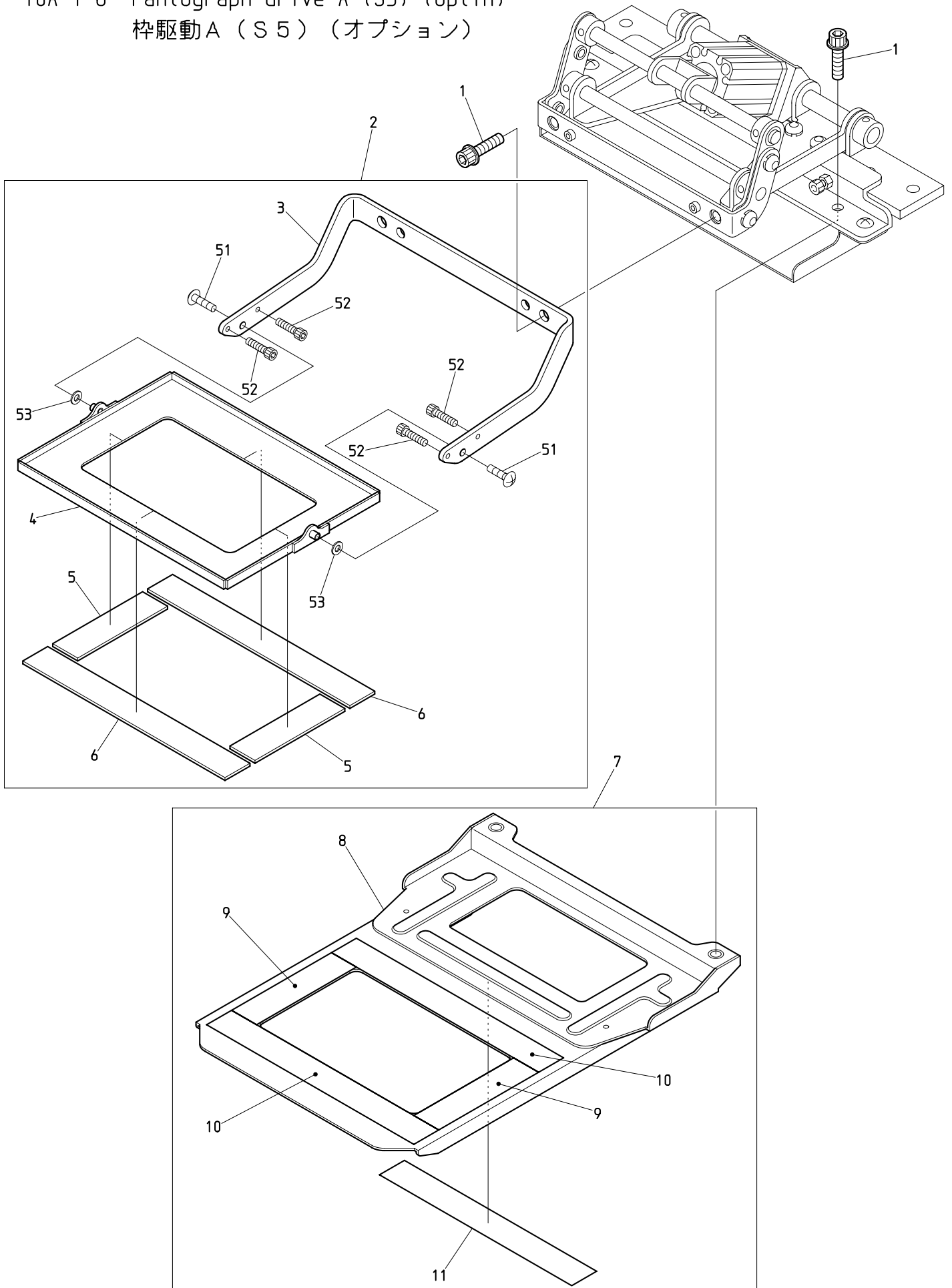
BEKT-S501CB111/S901CB111 (Mk8)

10A-1-5 Pantograph drive A (S5) (Optin)
 枠駆動A (S5) (オプション)



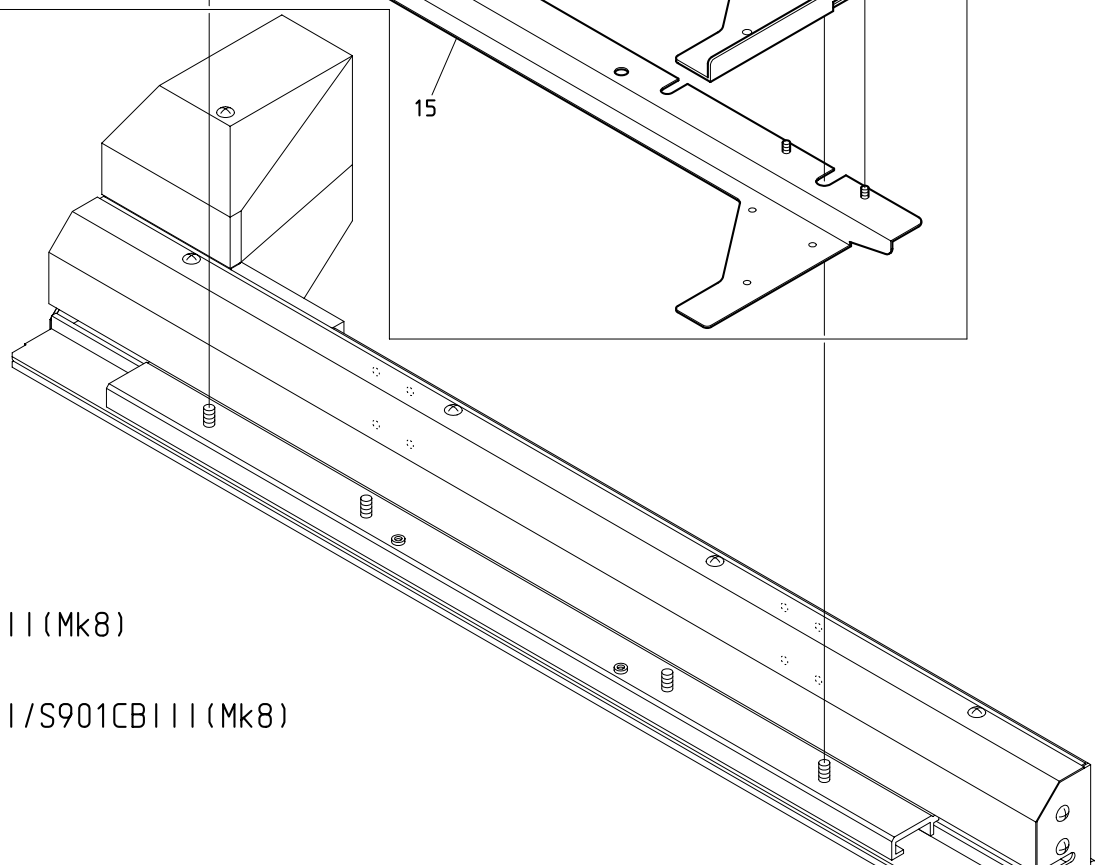
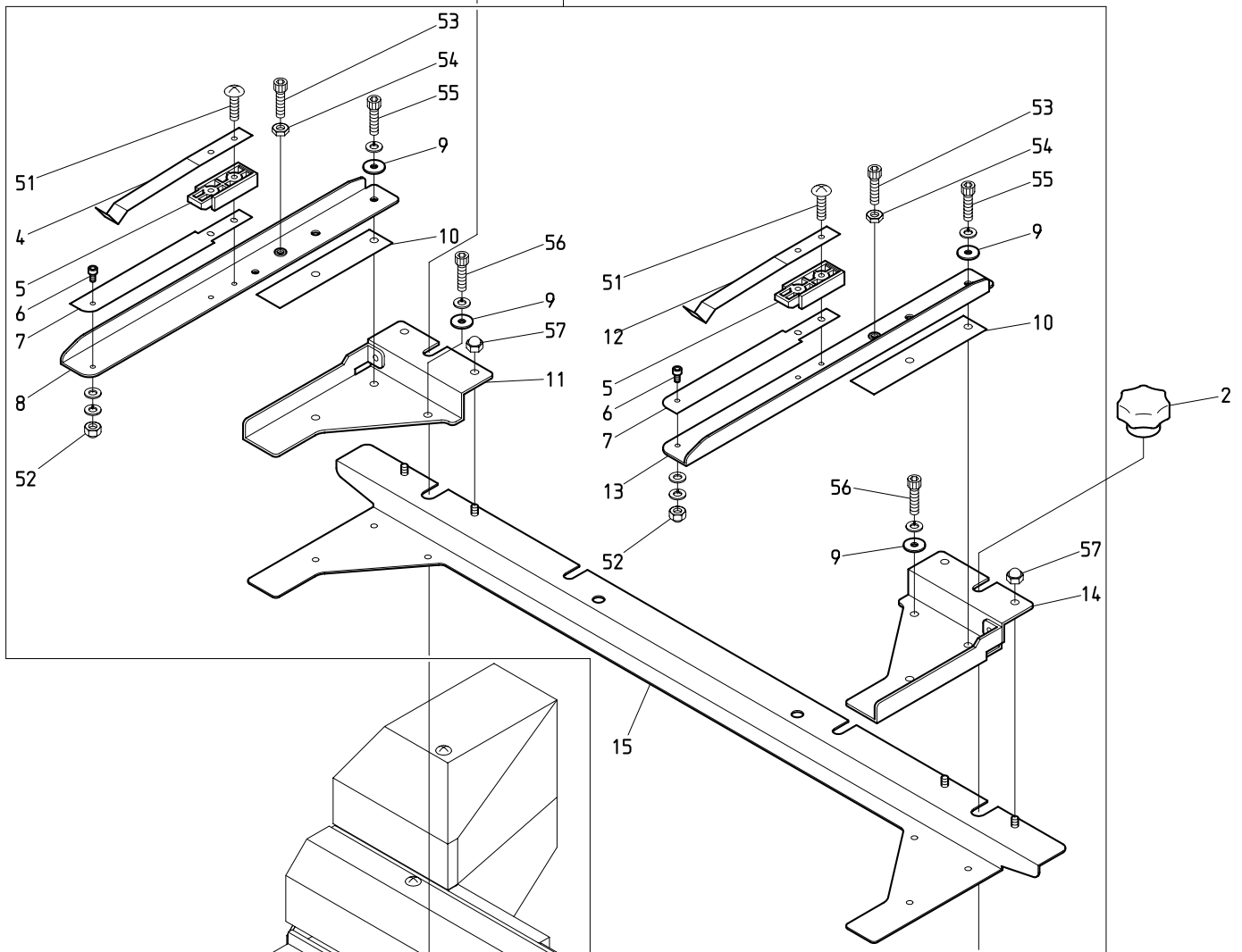
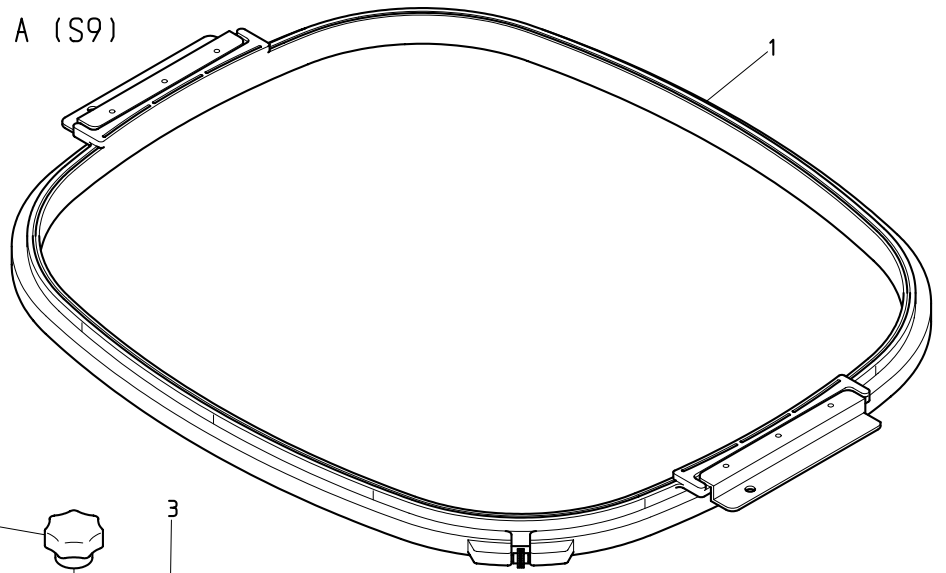
BEXT-S501CB111/S901CB111 BEKT-S501CB111/S901CB111(Mk8)

10A-1-6 Pantograph drive A (S5) (Optin)
 枠駆動A (S5) (オプション)



BEXT-S501CBIII/S901CBIII BEKT-S501CBIII/S901CBIII(Mk8)

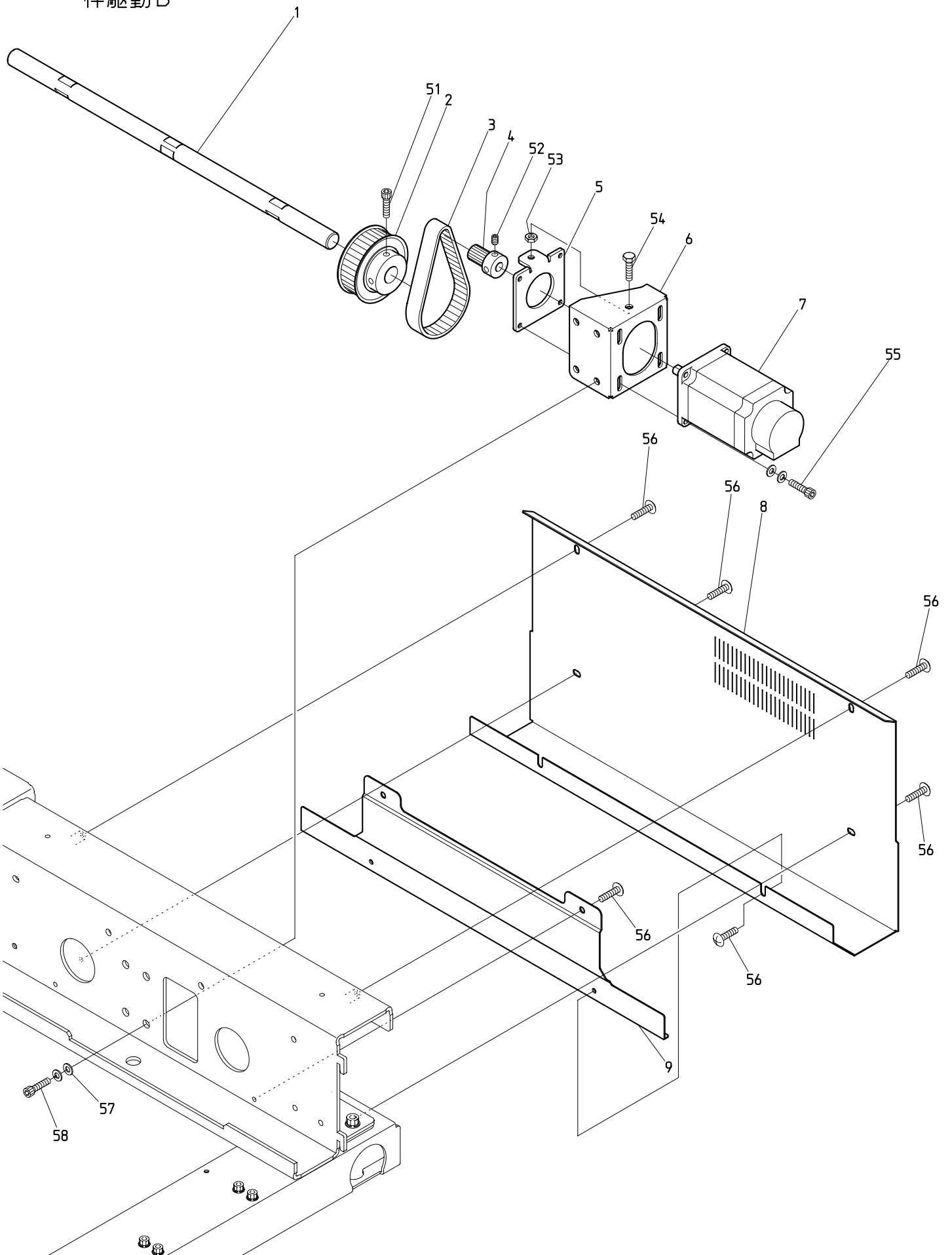
10A-2 Pantograph drive A (S9)
 枠駆動A (S9)



BEKT-S1501CBIII (Mk8)

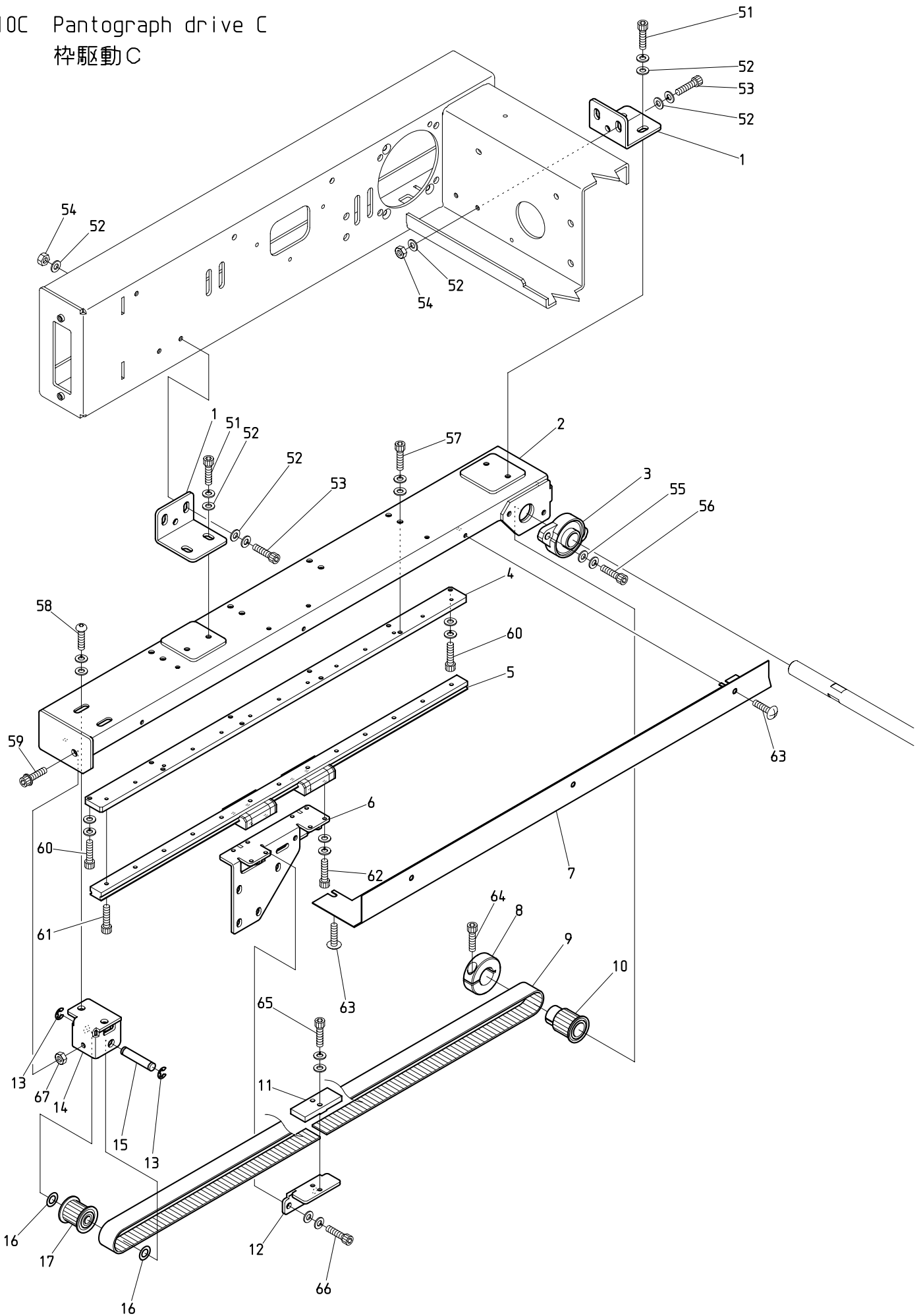
BEKT-S501CBIII/S901CBIII (Mk8)

10B Pantograph drive B
 枠駆動B



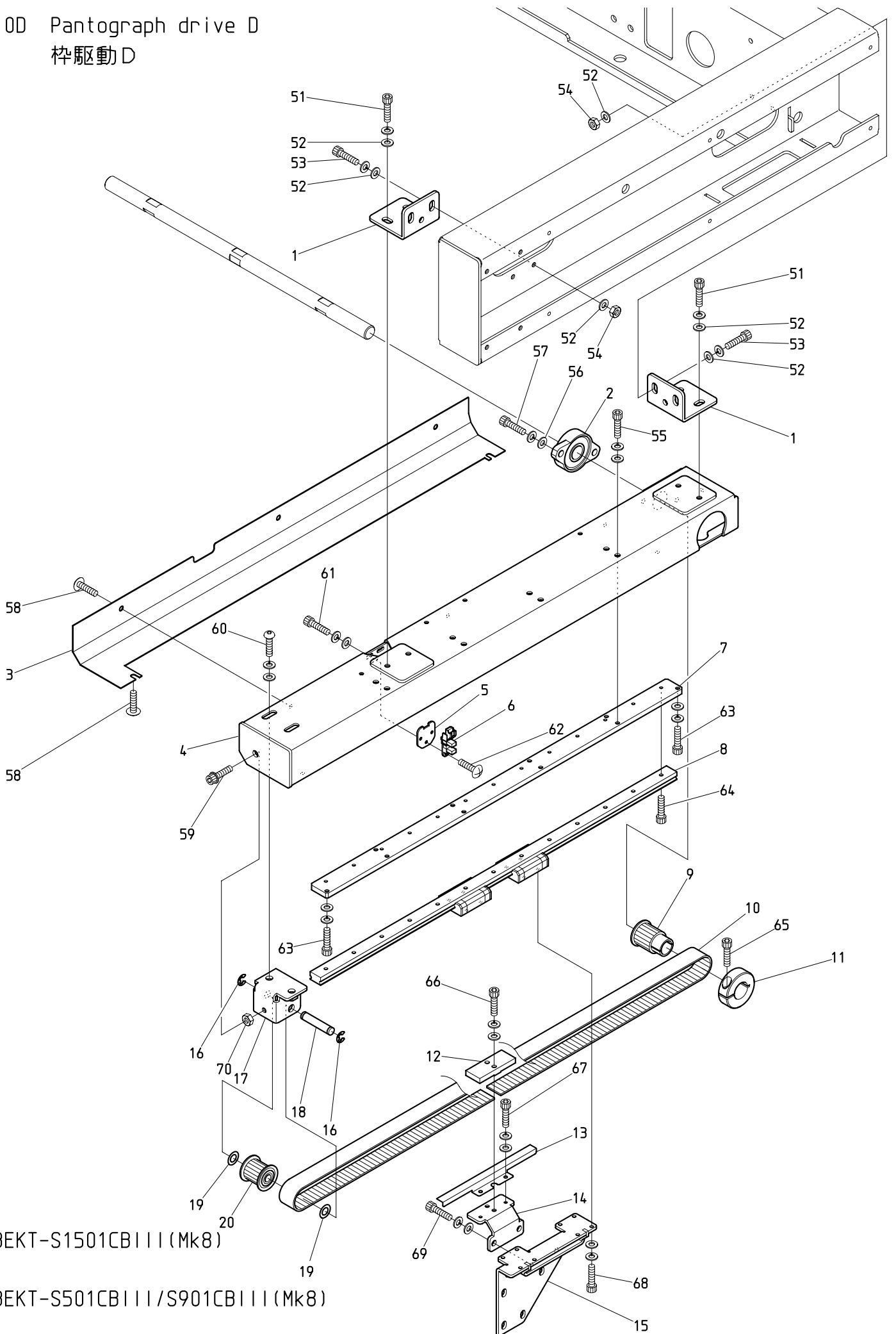
BEKT-S1501CBIII (Mk8) BEKT-S501CBIII/S901CBIII (Mk8)

10C Pantograph drive C
 杵駆動C



BEKT-S1501CBIII (Mk8) BEKT-S501CBIII/S901CBIII (Mk8)

10D Pantograph drive D
 枠駆動D



BEKT-S1501CBIII (Mk8)

BEKT-S501CBIII/S901CBIII (Mk8)

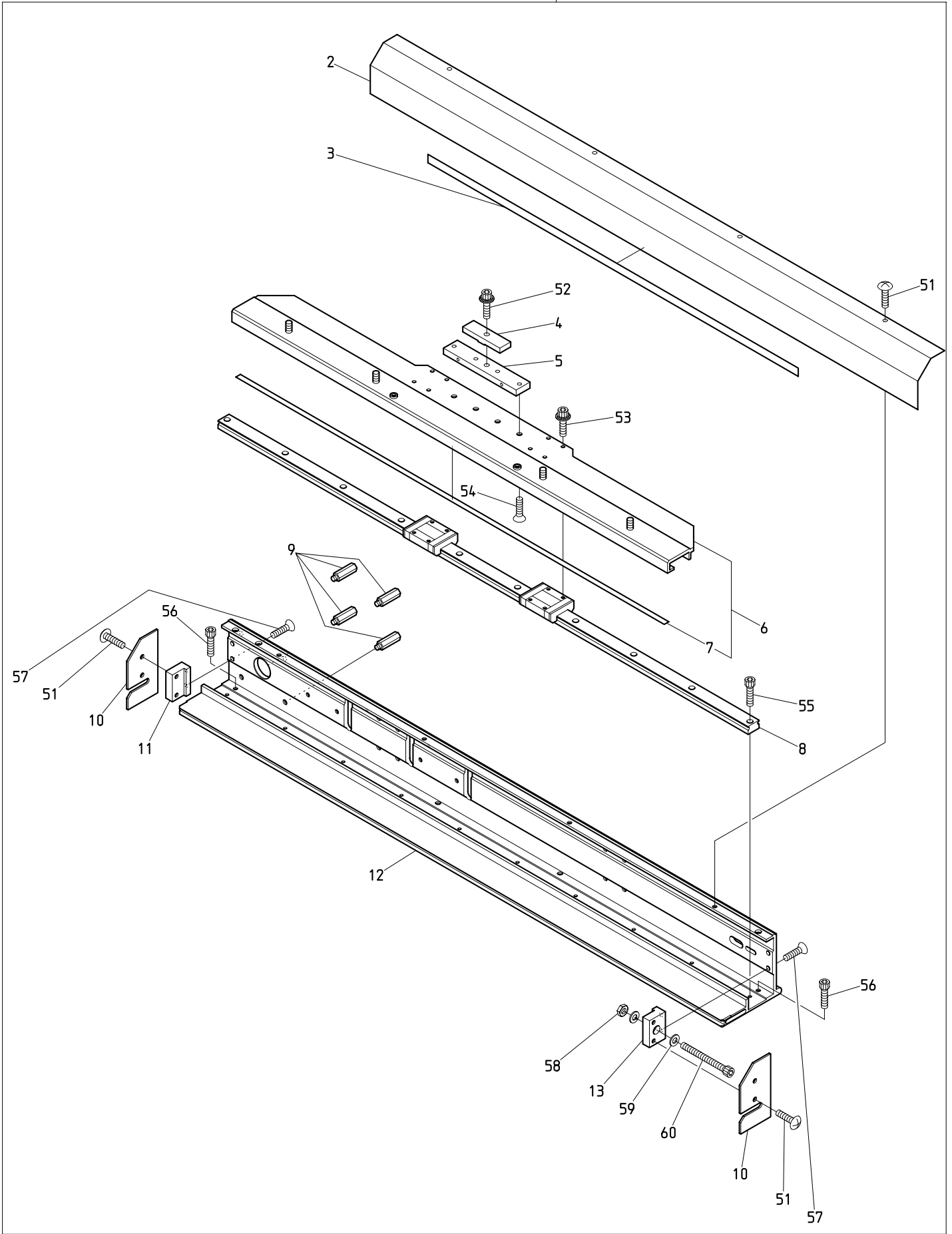
1 0 D Pantograph drive D

杵駆動D

ITEM	LIST No.	DESCRIPTION	部品名	Q'TY	NOTE
1	NF480061	H-rail base mounting stay	Hレール土台取付ステー	2	
2	A9011339	Pillow block(UFL002)	ピローブロック(UFL002)	1	
3	NF250320	H-rail cover(R)	Hレールカバー(R)	1	
4	NF480290	H-rail base(R)	Hレール土台(R)	1	
5	NF480370	H-shaft sensor mounting plate	H軸センサー取付プレート	1	
6	EDY01000	Photo interrupter(LG2A18D2)	フォトインタラプタ(LG2A18D2)	1	
7	NF480020C	H-shaft LM rail base plate	H軸LMレールベースプレート	1	
8	NF480030	LM guide(2SRS15MUU+510LM)	LMガイド(2SRS15MUU+510LM)	1	
9	MR480180	H-shaft drive pulley	H軸駆動プーリー	1	
10	MR480160	Timing belt(020-MA3-20000E-L)	タイミングベルト(020-MA3-20000E-L)	1	1203mm/1 piece 1203mm/1本
11	NB0HH481980	19 clamp	19割リクランプ	1	
12	NF480280	H-shaft belt clamp	H軸ベルトクランプ	1	
13	NF480380	H-shaft sensor detecting piece	H軸センサー検知片	1	
14	NF480330	H-shaft belt base(R)	H軸ベルトベース(R)	1	
15	NF480310	H-shaft slide bracket(R)	H軸スライドブラケット(R)	1	
16	A9012051	E type retaining ring 6	E型止メ輪 6	2	
17	NF480350	H-shaft belt tension bracket(R)	H軸ベルトテンションブラケット(R)	1	
18	MR480250	H-shaft belt tension shaft	H軸ベルトテンションシャフト	1	
19	A9012164	Thrust washer(R-TW0815)	ルーロンスラストワッシャー(R-TW0815)	2	
20	MR480190	H-shaft timing pulley	H軸従動プーリー	1	
51		Hex. socket head cap screw M5×10 (With spring washer)	六角穴付ボルト M5×10 (バネ座金付)		
52		Plain washer 5×16×t1.6	平座金 5×16×t1.6		
53		Hex. socket head cap screw M5×15 (With spring washer)	六角穴付ボルト M5×15 (バネ座金付)		
54		Hex. nut M5	六角ナット M5 1種		
55		Hex. socket head cap screw M4×10(With washers)	六角穴付ボルト M4×10(平座金 バネ座金付)		
56		Plain washer 5×13×t1.6	平座金 5×13×t1.6		
57		Hex. socket head cap screw M5×18 (With spring washer)	六角穴付ボルト M5×18 (バネ座金付)		
58		Truss head screw M4×6	十字穴付トラス小ネジ M4×6		
59		Hex. flange socket head cap screw M5×18	フランジ付六角穴付ボルト M5×18		
60		Hex. socket button head screw M6×15 (With washers)	六角穴付ボタンボルト M6×15 (平座金 バネ座金付)		
61		Hex. socket head cap screw M3×8(With washers)	六角穴付ボルト M3×8(平座金 バネ座金付)		
62		Truss head screw M3×4	十字穴付トラス小ネジ M3×4		
63		Hex. socket head cap screw M4×5(With washers)	六角穴付ボルト M4×5(平座金 バネ座金付)		
64		Hex. socket head cap screw M3×10	六角穴付ボルト M3×10		
65		Hex. socket head cap screw M5×18	六角穴付ボルト M5×18		
66		Hex. socket head cap screw M4×12(With washers)	六角穴付ボルト M4×12(平座金 バネ座金付)		
67		Hex. socket head cap screw M3×5(With washers)	六角穴付ボルト M3×5(平座金 バネ座金付)		
68		Hex. socket head cap screw M3×8(With washers)	六角穴付ボルト M3×8(平座金 バネ座金付)		
69		Hex. socket head cap screw M5×10(With washers)	六角穴付ボルト M5×10(平座金 バネ座金付)		
70		Hex. nut M5	六角ナット M5 2種		

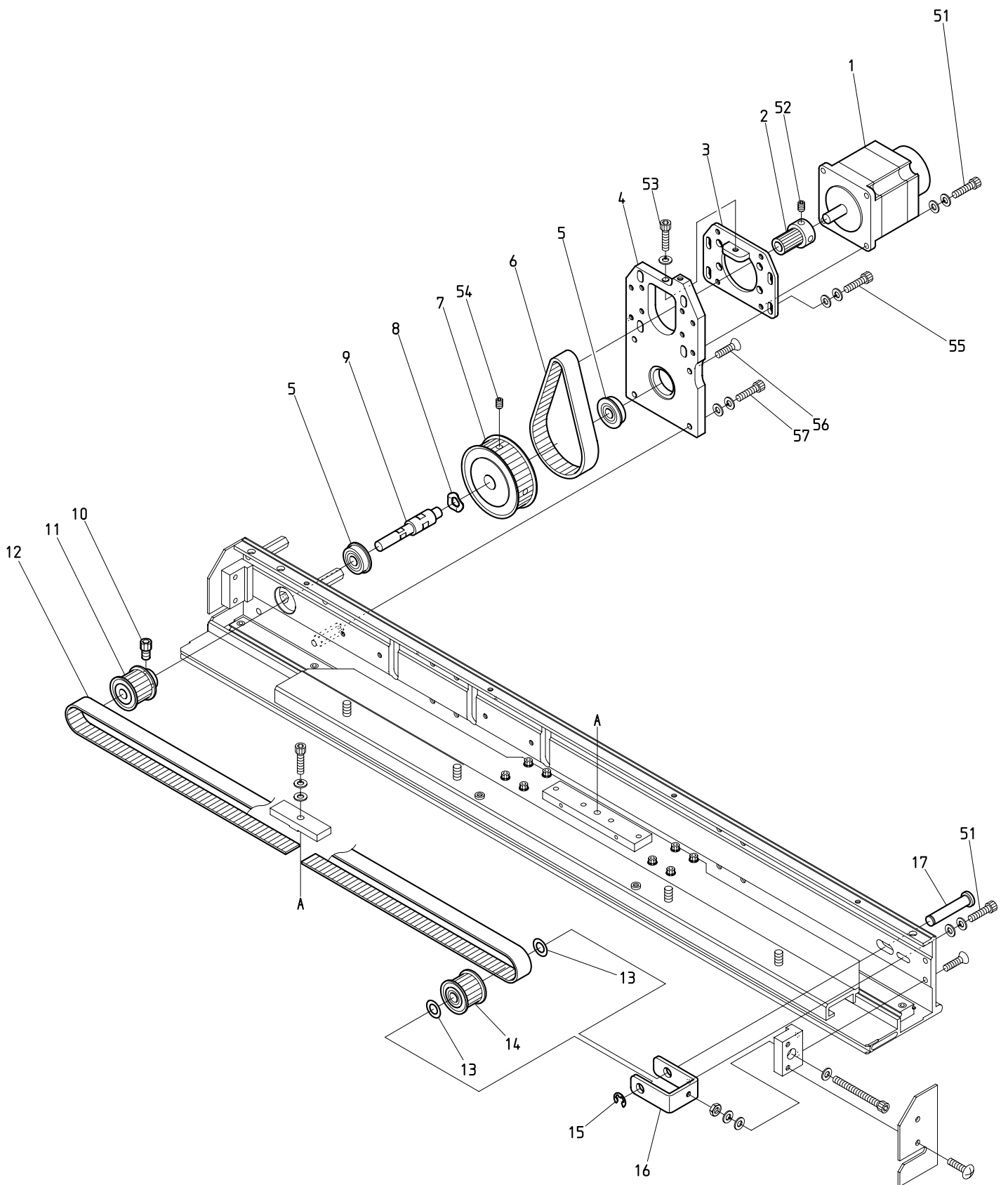
10E Pantograph drive E
 枠駆動E

1



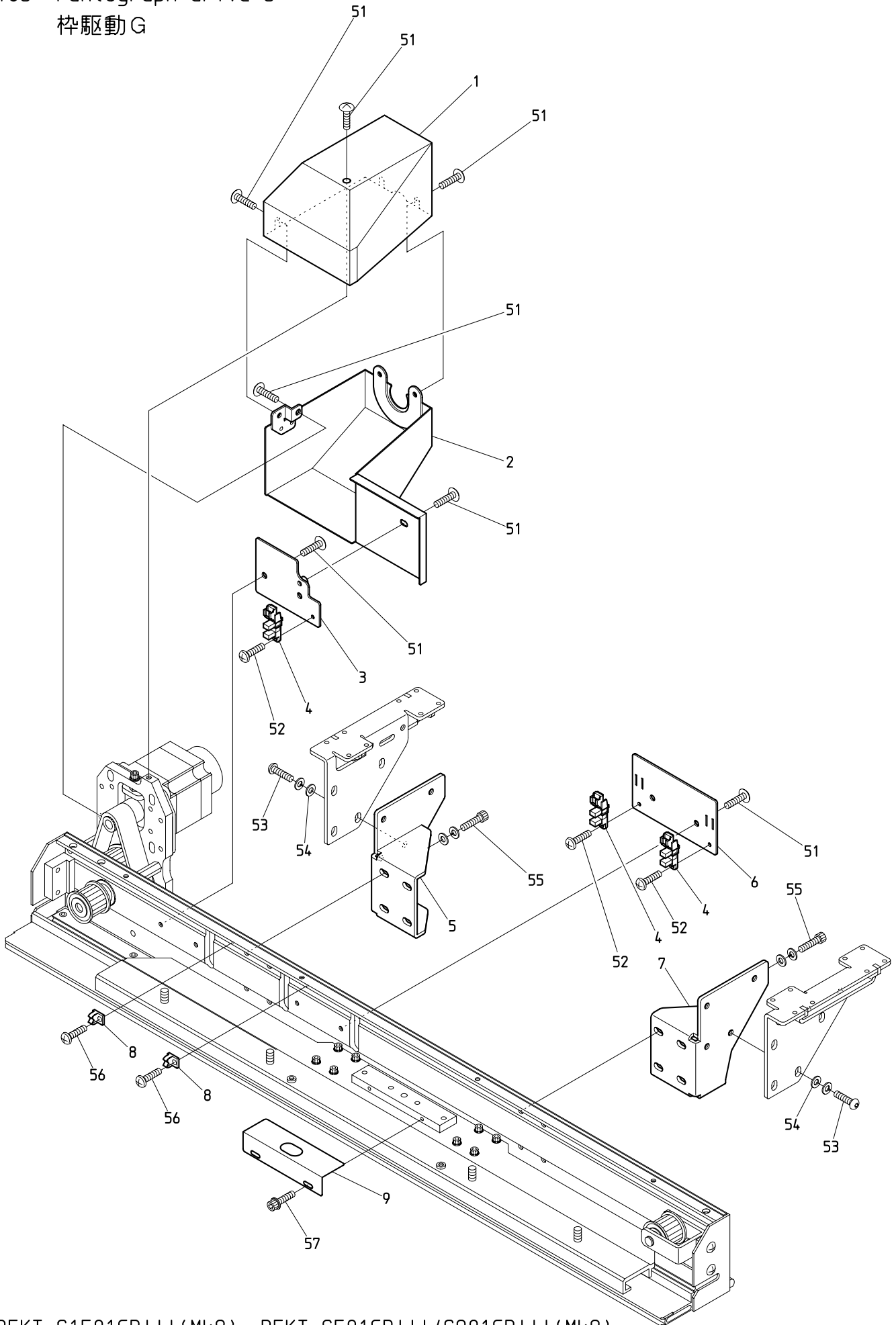
BEKT-S1501CBIII (Mk8) BEKT-S501CBIII/S901CBIII (Mk8)

10F Pantograph drive F
 枠駆動F



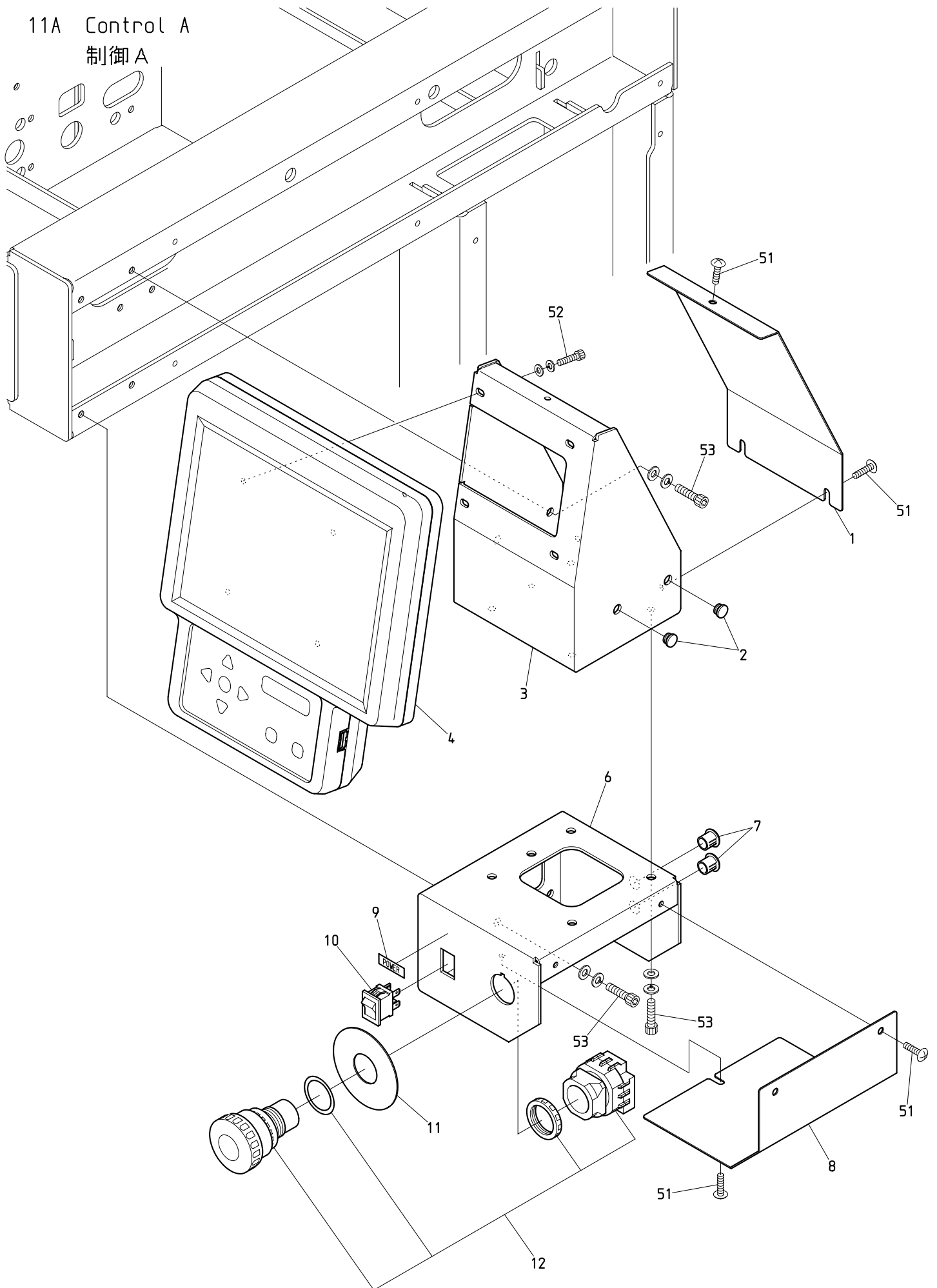
BEKT-S1501CBIII (Mk8) BEKT-S501CBIII/S901CBIII (Mk8)

10G Pantograph drive G
 枠駆動G



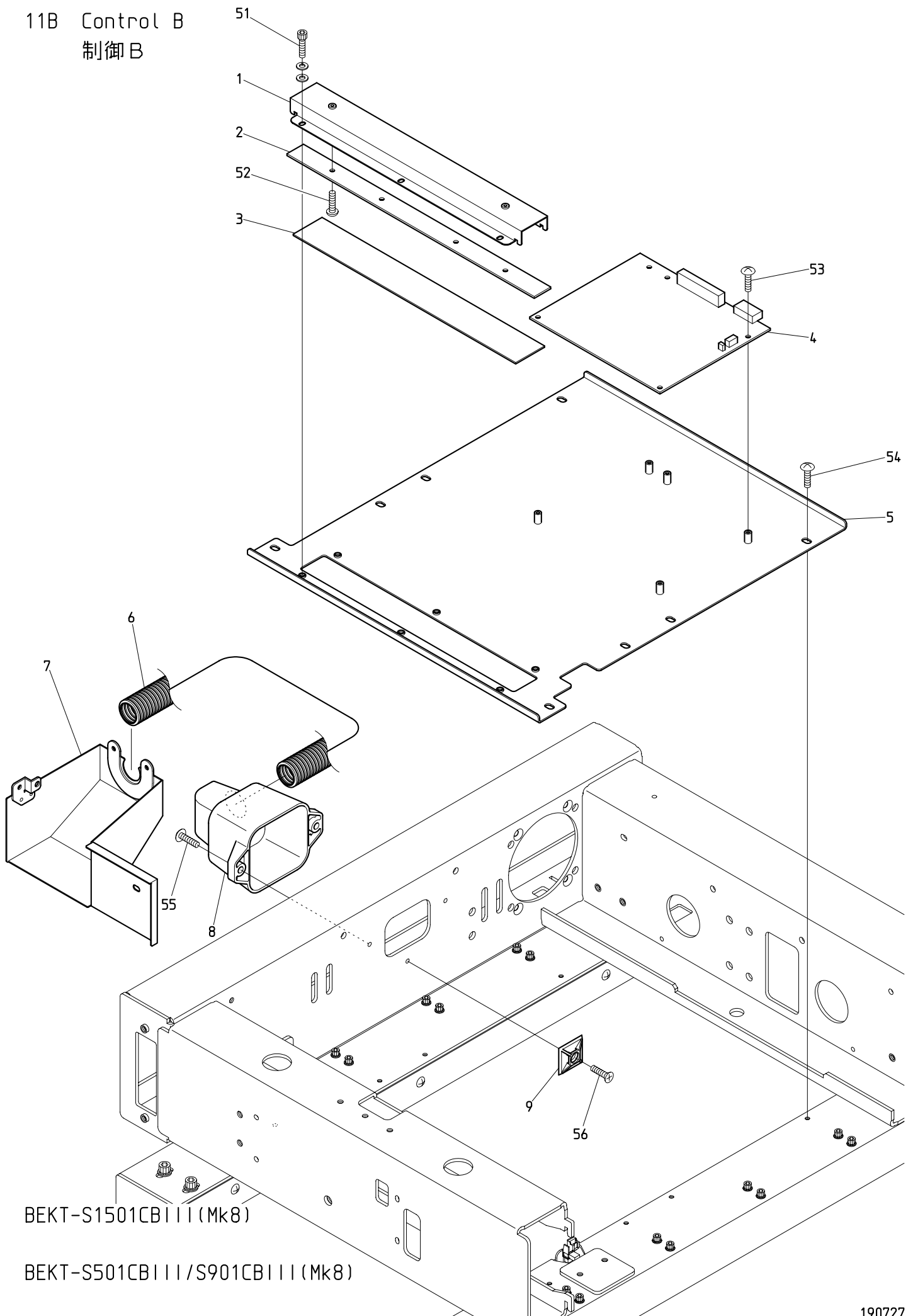
BEKT-S1501CBIII (Mk8) BEKT-S501CBIII/S901CBIII (Mk8)

11A Control A
制御A



BEXT-S1501CBIII (Mk8) BEKT-S501CBIII/S901CBIII (Mk8)

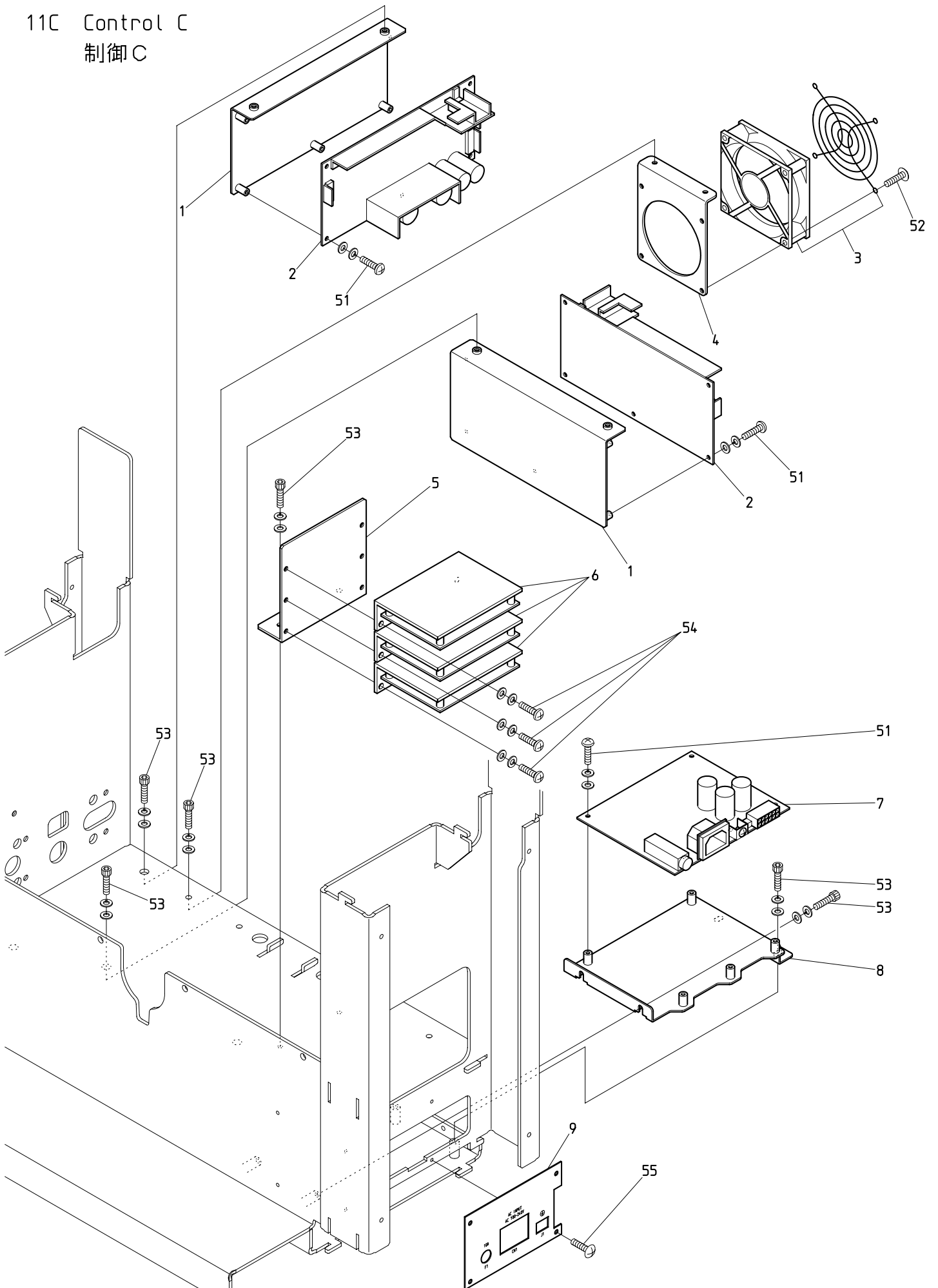
11B Control B
制御B



BEKT-S1501CB111 (Mk8)

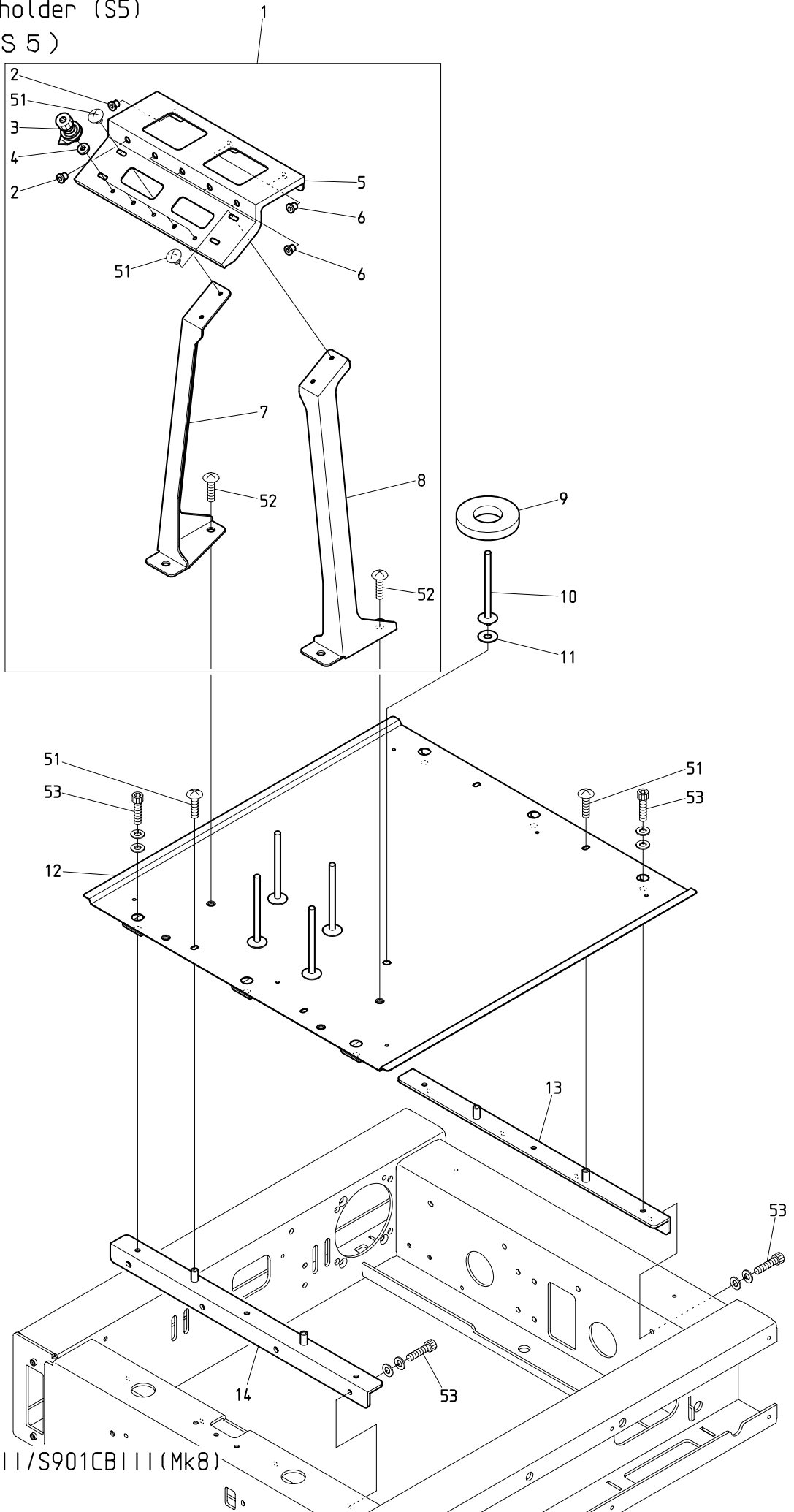
BEKT-S501CB111 / S901CB111 (Mk8)

11C Control C
制御C



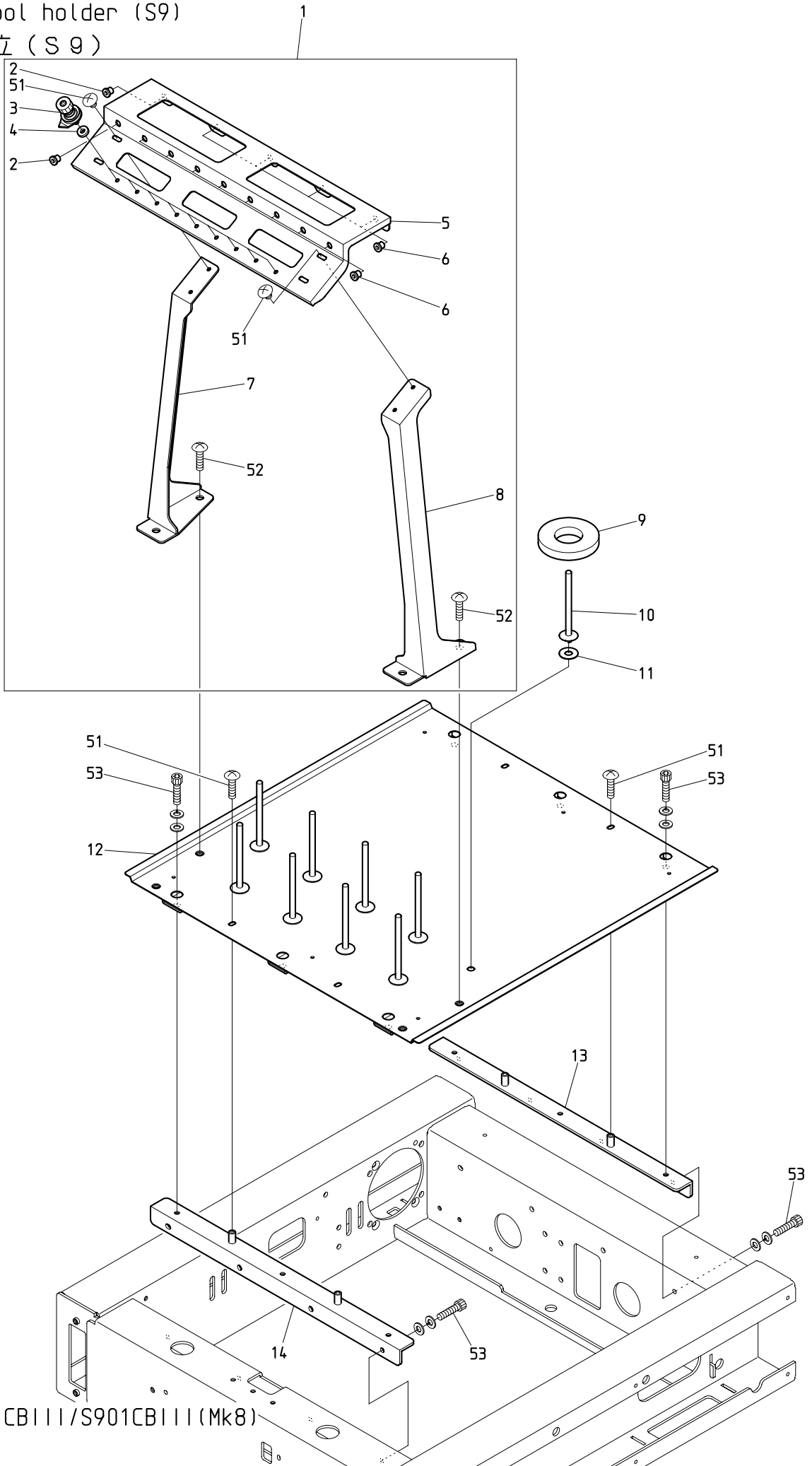
BEKT-S1501CBIII (Mk8) BEKT-S501CBIII/S901CBIII (Mk8)

12-1 Spool holder (S5)
糸立 (S5)



BEKT-S501CBIII/S901CBIII (Mk8)

12-2 Spool holder (S9)
糸立 (S9)



BEKT-S501CBIII/S901CBIII (Mk8)

I N D E X

LIST No.	SECTION	ITEM	LIST No.	SECTION	ITEM
A1BB10407S0Z	0 2 C - 1	14	A9012127	0 2 B	10
A1BB11220V0Z	0 0 E	3	A9012127	0 4 C	7
A1CB10306V0Z	0 2 C - 2	10	A9012127	0 5	2
A1CB10412V0Z	0 0 C	8	A9012127	0 7 - 1	15
A1CB30306V0Z	0 2 C - 1	18	A9012127	0 7 - 2	15
A1CB30306V0Z	0 2 C - 2	5	A9012164	1 0 A - 1 - 2	8
A1CB30310V0Z	0 2 C - 1	11	A9012164	1 0 C	16
A1CB30408V0Z	0 2 C - 1	2	A9012164	1 0 D	19
A1CB30614V0Z	0 0 E	11	A9012164	1 0 F	13
A1FB10414C0Z	0 0 C	3	A9012421	0 3	23
A1FC10610V0Z	1 0 A - 1 - 1	5	A9012437C	0 0 D	1
A1FC10610V0Z	1 0 A - 1 - 5	1	A9012437C	1 0 A - 1 - 1	7
A1FC10610V0Z	1 0 A - 1 - 6	1	A9012437C	1 0 A - 2	2
A1SP10308S0Z	0 4 A - 1	6	A9012452	1 0 A - 1 - 2	2
A1SP10308S0Z	0 4 A - 2	6	A9012465	0 2 A	11
A3PW1031310V	0 2 C - 2	9	A9012471	0 4 D - 1	8
A3PW1040908V	0 2 C - 1	12	A9012471	0 4 D - 2	8
A3PW1122425V	0 0 E	4	A9012539	0 4 A - 1	15
A3SW104V0	0 2 C - 1	13	A9012539	0 4 A - 2	15
A9010001	0 1 A	8	A9012540	0 4 B	29
A9010073	0 3	21	A9012548	0 4 E - 2	16
A9010109	0 7 - 1	7	A9012559	1 0 F	10
A9010109	0 7 - 2	7	A9012564	0 4 E - 1	8
A9010133	1 0 F	5	A9012564	0 4 E - 2	6
A9010136	0 7 - 1	16	A9012570	0 1 A	7
A9010136	0 7 - 2	16	A9012589	0 4 A - 1	22
A9010138	0 8 A	2	A9012589	0 4 A - 2	22
A9010139	0 4 C	12	A9012607	1 2 - 1	11
A9010140	0 3	5	A9012607	1 2 - 2	11
A9010144	0 4 B	9	A9012608	0 2 C - 1	9
A9011285	0 7 - 1	9	A9012609	1 2 - 1	4
A9011285	0 7 - 2	9	A9012609	1 2 - 2	4
A9011322	0 4 D - 2	10	A9012610	0 0 C	19
A9011323	0 4 D - 1	10	A9013083	1 0 F	8
A9011339	0 8 A	9	A9013085	0 0 C	22
A9011339	1 0 C	3	A9014059	0 1 A	3
A9011339	1 0 D	2	A9014161	0 0 C	14
A9011340	0 8 B	9	A9014167	0 4 A - 1	12
A9011343	0 1 C	4	A9014167	0 4 A - 2	12
A9011344	0 1 C	7	A9014211	0 2 A	8
A9011345	0 0 C	17	A9014211	0 4 B	22
A9012051	1 0 C	13	A9014219	0 4 E - 1	5
A9012051	1 0 D	16	A9014220	1 0 A - 1 - 2	11
A9012051	1 0 F	15	A9014225	0 0 A	1
A9012057	0 0 C	20	A9014225	0 0 A	6

I N D E X

LIST No.	SECTION	ITEM	LIST No.	SECTION	ITEM
A9014227	0 0 A	4	A9074140	1 0 A - 1 - 4	11
A9014234	1 0 A - 1 - 3	7	A9074144	1 0 A - 1 - 2	10
A9014249	1 1 A	7	A9075120	1 0 A - 1 - 4	10
A9014252	1 1 A	2	A9075169	1 0 A - 1 - 4	9
A9014253	0 0 C	7	A9075172	1 0 A - 1 - 3	9
A9014254	0 0 C	18	A9075172	1 0 A - 1 - 4	1
A9015011	0 2 A	3	A9075201	1 0 A - 1 - 4	8
A9015062	1 0 E	7	A9075202	1 0 A - 1 - 3	13
A9019072	1 0 A - 2	9	A9075203	1 0 A - 1 - 3	3
A9019121	0 0 E	10	A9075204	1 0 A - 1 - 3	2
A9019142	0 8 C	3	A9075204	1 0 A - 1 - 4	3
A9019145	1 1 A	11	A9075205	1 0 A - 1 - 3	5
A9019152	0 1 C	3	A9075205	1 0 A - 1 - 4	2
A9019153	0 0 E	8	A9075206	1 0 A - 1 - 3	4
A9019154	0 0 A	8	EAY168A1	1 1 A	4
A9019155	1 1 A	11	EBY02584	0 6 - 2	3
A9020255	0 8 A	3	EBY02822	0 6 - 1	14
A9020256	1 0 B	3	EBY03840	1 1 C	7
A9020256	1 0 F	6	EBY03870	1 1 B	2
A9052028	0 2 B	8	EBY03890	1 1 B	4
A9052105	1 1 A	12	EDY00410	1 1 C	6
A9052107	1 0 A - 1 - 1	3	EDY00420	1 0 F	1
A9052108	1 0 A - 1 - 1	4	EDY00430	0 8 A	6
A9052111	1 1 A	10	EDY00430	1 0 B	7
A9052112	1 1 A	12	EDY00660	0 1 C	16
A9054067	1 1 A	5	EDY00920	1 1 C	3
A9056057	0 2 A	9	EDY01000	1 0 D	6
A9060063	0 1 C	13	EDY01000	1 0 G	4
A9061080	1 0 A - 1 - 3	8	EDY01050	1 1 A	9
A9061117	1 0 A - 1 - 3	1	EDY01060	0 8 B	15
A9061134	1 0 A - 1 - 4	5	EDY01120	0 2 B	5
A9067026	1 1 C	2	EDY01120	0 5	13
A9068032	0 6 - 1	23	EFY00040	1 1 C	5
A9068032	0 6 - 2	20	EP536801	0 2 C - 2	2
A9068108	1 1 B	9	EP536811	0 2 C - 2	7
A9068132	0 1 C	15	EP536821	0 2 C - 2	12
A9068146	0 2 C - 1	1	EP536831	0 2 C - 2	13
A9068146	0 2 C - 2	1	EP537630	0 2 C - 1	7
A9068155	1 1 B	6	EP537991	0 1 C	12
A9068156	1 0 G	8	FN070011Q1	0 4 A - 1	29
A9068165	0 0 A	9	FN070011Q1	0 4 A - 2	29
A9072046	1 0 A - 1 - 3	12	FR92380438A520A	1 0 A - 2	1
A9072049	1 0 A - 1 - 3	10	GR270000	0 1 B	4
A9073095	1 0 A - 1 - 2	9	GR270010	0 1 B	9
A9074136	1 0 A - 1 - 3	11	GR270020	0 1 B	5

I N D E X

LIST No.	SECTION	ITEM	LIST No.	SECTION	ITEM
GR270030	0 1 B	6	KF230680	0 3	8
GR270040	0 1 B	7	KF232130	0 4 A - 1	24
GR270050	0 1 B	8	KF232130	0 4 A - 2	24
GR270060	0 1 B	10	KF710390	1 2 - 1	9
GR270070	0 1 B	11	KF710390	1 2 - 2	9
GR270080	0 1 B	12	KF730750	0 0 D	5
GR270090	0 1 B	3	KF730760	0 0 D	3
GR270100	0 1 B	14	KF730900	0 0 D	4
GR270120	0 1 B	18	KL220140	0 1 A	13
GR270130	0 1 B	16	KL270450	0 2 B	4
GR270140	0 1 B	17	KN272401	0 2 B	7
GR270150	0 1 B	13	KN540510	0 6 - 1	11
GR270160	0 1 C	18	KV230040	0 4 A - 1	18
HB230070C	0 3	11	KV230040	0 4 A - 2	18
HB230080C	0 3	12	KX270370	0 4 E - 2	18
HB230262C	0 4 B	27	KX330160	0 7 - 1	17
HB230271C	0 4 B	24	KX330160	0 7 - 2	17
HB230620	0 3	14	LA730610	1 0 A - 2	6
HB230751C	0 4 A - 1	4	ME230051	0 4 A - 2	10
HB230751C	0 4 A - 2	4	ME230080	0 4 A - 1	10
HB230800C	0 3	1	ME240002	0 6 - 1	1
HB240041	0 5	6	ME240021	0 6 - 1	21
HP241431C	1 2 - 1	3	ME240030	0 6 - 1	22
HP241431C	1 2 - 2	3	ME240041	0 6 - 1	24
HS220010C	0 1 A	11	ME510090	0 2 C - 2	11
HT220061	0 1 A	5	ME730062	1 0 A - 1 - 1	6
HT230120	0 4 A - 1	25	ME730062	1 0 A - 1 - 2	1
HT230120	0 4 A - 2	25	ME730090	1 0 A - 1 - 2	20
HT230341	0 4 C	11	ME730102	1 0 A - 1 - 2	15
HT230640	0 4 B	17	ME730122	1 0 A - 1 - 2	14
HT230750	0 4 B	8	ME730132	1 0 A - 1 - 2	7
HT230760	0 4 B	13	ME730141	1 0 A - 1 - 2	12
HT240180	0 6 - 1	13	ME730151	1 0 A - 1 - 2	18
HT240180	0 6 - 2	16	ME730160	1 0 A - 1 - 2	6
HT240290	0 6 - 1	6	ME730171	1 0 A - 1 - 2	4
HT270063	0 4 E - 1	13	ME730182	1 0 A - 1 - 2	19
HT270063	0 4 E - 2	11	ME730192	1 0 A - 1 - 2	13
KF210711	0 1 A	19	ME730201	1 0 A - 1 - 2	5
KF220243C	0 1 A	17	ME730211	1 0 A - 1 - 2	3
KF220530	0 1 A	20	ME730221	1 0 A - 1 - 2	16
KF220670	0 1 A	15	ME730250	1 0 A - 1 - 6	7
KF221020	0 1 A	21	ME730260	1 0 A - 1 - 6	8
KF230501	0 3	7	ME730270	1 0 A - 1 - 6	7
KF230531	0 4 C	8	ME730280	1 0 A - 1 - 6	8
KF230531	0 5	3	ME730290	1 0 A - 1 - 6	7

I N D E X

LIST No.	SECTION	ITEM	LIST No.	SECTION	ITEM
ME730300	1 0 A - 1 - 6	8	MN731110	1 0 A - 1 - 5	4
MF510010	0 7 - 1	12	MN731150	1 0 A - 1 - 6	4
MF510010	0 7 - 2	12	MN731170	1 0 A - 1 - 6	6
MG330070	0 7 - 1	11	MN731180	1 0 A - 1 - 6	4
MG330070	0 7 - 2	11	MP730200	1 0 A - 1 - 2	17
MG330080	0 7 - 1	10	MR220020	0 8 A	11
MG330080	0 7 - 2	10	MR220140C	0 1 A	9
MG330090C	0 7 - 1	3	MR250010	0 7 - 1	1
MG330090C	0 7 - 2	3	MR250010	0 7 - 2	1
MG330110	0 7 - 1	5	MR250040	1 0 A - 1 - 4	6
MG330110	0 7 - 2	5	MR310033	0 8 B	4
MH230100	0 4 A - 2	31	MR310080	0 8 B	3
MH730020	1 0 A - 2	12	MR330020	0 7 - 1	8
MH730030	1 0 A - 2	4	MR330020	0 7 - 2	8
MH790030	0 7 - 1	2	MR330030	0 7 - 1	4
MH790030	0 7 - 2	2	MR330030	0 7 - 2	4
MH790030	0 8 B	5	MR480021	1 0 E	6
MK230080C	0 4 C	2	MR480040	1 0 E	9
MN240090	0 6 - 1	2	MR480050	1 0 E	5
MN240120	0 6 - 1	4	MR480060	1 0 F	9
MN730181	1 0 A - 1 - 5	7	MR480071	1 0 E	10
MN730191	1 0 A - 1 - 5	7	MR480080	1 0 E	2
MN730211	1 0 A - 1 - 5	11	MR480111	1 0 E	4
MN730221	1 0 A - 1 - 5	7	MR480160	1 0 C	9
MN730221	1 0 A - 1 - 5	11	MR480160	1 0 D	10
MN730320	1 0 A - 1 - 6	11	MR480170	1 0 F	12
MN730400	1 0 A - 1 - 6	5	MR480180	1 0 C	10
MN730410	1 0 A - 1 - 6	5	MR480180	1 0 D	9
MN730430	1 0 A - 1 - 6	6	MR480190	1 0 C	17
MN730600	1 0 A - 1 - 5	6	MR480190	1 0 D	20
MN730610	1 0 A - 1 - 5	6	MR480200	1 0 F	11
MN730630	1 0 A - 1 - 5	10	MR480210	1 0 F	14
MN730640	1 0 A - 1 - 5	6	MR480220	1 0 B	4
MN730640	1 0 A - 1 - 5	10	MR480220	1 0 F	2
MN730650	1 0 A - 1 - 5	8	MR480230	1 0 B	2
MN730650	1 0 A - 1 - 5	12	MR480240	1 0 F	7
MN730650	1 0 A - 1 - 6	9	MR480250	1 0 C	15
MN730650	1 0 A - 1 - 6	10	MR480250	1 0 D	18
MN730660	1 0 A - 1 - 5	5	MR480260	1 0 F	17
MN730670	1 0 A - 1 - 5	5	MR480291	1 0 G	9
MN730690	1 0 A - 1 - 5	9	MR730025	1 0 A - 2	15
MN730700	1 0 A - 1 - 5	5	MR730050	1 0 A - 2	5
MN730700	1 0 A - 1 - 5	9	MR730061	1 0 A - 2	7
MN731070	1 0 A - 1 - 5	4	MR730101	1 0 A - 2	10
MN731090	1 0 A - 1 - 5	4	MR730110	1 0 A - 2	14

I N D E X

LIST No.	SECTION	ITEM	LIST No.	SECTION	ITEM
MR730120	1 0 A - 2	11	NBOQK230070	0 4 B	16
MR730220	1 0 A - 1 - 5	2	NBOQK230082	0 4 B	10
MR730230	1 0 A - 1 - 5	2	NBOQK230182	0 4 D - 1	4
MR730240	1 0 A - 1 - 5	2	NBOQK230182	0 4 D - 2	4
MR730280	1 0 A - 1 - 6	2	NBOQK230200	0 4 D - 1	5
MR730290	1 0 A - 1 - 6	2	NBOQK230200	0 4 D - 2	5
MR730300	1 0 A - 1 - 5	3	NBOQK230210	0 3	9
MR730310	1 0 A - 1 - 5	3	NBOQK230220	0 3	16
MR730320	1 0 A - 1 - 5	3	NBOQK230230	0 3	15
MR730360	1 0 A - 1 - 6	3	NBOQK230330	0 4 A - 2	8
MR730370	1 0 A - 1 - 6	3	NBOQK230390	0 4 A - 1	9
MR790010	1 0 E	3	NBOQK230390	0 4 A - 2	9
MS250070	0 2 A	1	NBOQK230420	0 4 A - 2	11
MS270032C	0 1 C	2	NBOQK230431	0 4 D - 2	3
MS310060	0 8 B	2	NBOQK230611	0 4 D - 1	3
MS510140	0 2 C - 2	3	NBOQK230620	0 4 A - 1	8
MS510150	0 2 C - 2	4	NBOQK240100	0 6 - 2	24
MS510160	0 2 C - 2	6	NBOQK240110	0 6 - 2	23
MS510170	0 2 C - 2	8	NBOQK250000	0 4 D - 1	1
NBOGR270110	0 1 B	15	NBOQK250000	0 4 D - 2	1
NBOHH481980	1 0 C	8	NBOQK250051	0 4 E - 2	3
NBOHH481980	1 0 D	11	NBOQK270000	0 2 B	2
NBOHT230221	0 4 D - 1	6	NBOQK270190	0 4 E - 2	15
NBOHT230221	0 4 D - 2	6	NBORR240280	0 6 - 2	8
NBOHT240101	0 6 - 1	12	NBORR240310	0 6 - 2	21
NBOHT240101	0 6 - 2	15	NBORR240320	0 6 - 2	22
NBOHT240290	0 6 - 2	11	NBORR240330	0 6 - 2	17
NBOHT240480	1 2 - 1	6	NBORR240510	0 6 - 1	7
NBOHT240480	1 2 - 2	6	NBORR240510	0 6 - 2	10
NBOHT240490	1 2 - 1	2	NBOVB240041	0 5	5
NBOHT240490	1 2 - 2	2	NB2NE240130	0 6 - 2	7
NBOHT710000	1 2 - 1	10	NB2PE240010	0 6 - 2	18
NBOHT710000	1 2 - 2	10	NB2QK230031	0 4 B	25
NBOJH250010	0 2 A	6	NB2QK230260	0 3	2
NBOKF220230	0 1 A	14	NB2RD240154	0 6 - 2	9
NBOKF220290	0 1 A	16	NE240101	0 6 - 2	1
NBOKX270050	0 4 E - 2	17	NE240120	0 6 - 2	2
NBONE240140	0 6 - 2	13	NF110160	0 0 B - 2	2
NBONE250000	0 0 A	7	NF110171	0 0 E	1
NBOPC240070	0 6 - 2	19	NF110181	0 0 E	5
NBOQA640340	0 0 E	7	NF110191	0 0 E	6
NBOQK230000	0 4 B	28	NF110200	0 0 E	2
NBOQK230010	0 4 B	26	NF110211	0 0 E	9
NBOQK230021	0 4 B	23	NF110220	1 2 - 1	14
NBOQK230050	0 4 B	21	NF110220	1 2 - 2	14

I N D E X

LIST No.	SECTION	ITEM	LIST No.	SECTION	ITEM
NF110230	1 2 - 1	13	NF270171	0 1 C	9
NF110230	1 2 - 2	13	NF310000	0 8 A	7
NF210081	0 1 A	12	NF310010	0 8 A	5
NF210101	0 1 A	1	NF310030	0 8 A	10
NF210110	0 1 B	2	NF310040	0 8 A	8
NF220000	0 1 A	18	NF310050	0 8 B	10
NF220010C	0 1 A	4	NF310060	0 8 B	8
NF220030	0 1 A	6	NF310070C	0 8 C	5
NF250000C	1 1 B	8	NF310080	0 8 C	1
NF250010	0 0 B - 1	4	NF310090	0 8 C	2
NF250010	0 0 B - 2	4	NF310100	0 8 B	1
NF250010	0 8 B	7	NF330000C	0 7 - 1	14
NF250110	1 1 A	8	NF330000C	0 7 - 2	14
NF250130	1 1 B	3	NF330010	0 7 - 1	13
NF250141	0 0 B - 1	5	NF330010	0 7 - 2	13
NF250141	0 0 B - 2	5	NF330020	0 7 - 1	6
NF250151	1 0 B	8	NF330020	0 7 - 2	6
NF250180	0 0 A	5	NF480020C	1 0 C	4
NF250190	0 0 B - 1	6	NF480020C	1 0 D	7
NF250190	0 0 B - 2	6	NF480030	1 0 C	5
NF250200	0 0 A	3	NF480030	1 0 D	8
NF250210	0 0 B - 2	1	NF480061	1 0 C	1
NF250220	0 0 B - 1	1	NF480061	1 0 D	1
NF250250	1 2 - 1	12	NF480140	1 0 B	5
NF250260	1 2 - 2	12	NF480180	1 0 E	8
NF250281	0 0 B - 1	3	NF480210	1 0 G	6
NF250281	0 0 B - 2	3	NF480220	1 0 G	3
NF250310	1 0 B	9	NF480250	1 0 F	16
NF250320	1 0 D	3	NF480260	1 0 E	13
NF250330	1 0 C	7	NF480270	1 0 E	11
NF250340	1 0 G	2	NF480280	1 0 C	11
NF250340	1 1 B	7	NF480280	1 0 D	12
NF250350	1 0 G	1	NF480290	1 0 D	4
NF250360	0 1 B	1	NF480300	1 0 C	2
NF250370	0 1 A	2	NF480310	1 0 D	15
NF250380	0 8 B	6	NF480320	1 0 C	6
NF250390	0 8 B	11	NF480330	1 0 D	14
NF270080	0 4 E - 1	16	NF480340	1 0 C	12
NF270090	0 4 E - 1	18	NF480350	1 0 D	17
NF270100	0 4 E - 1	19	NF480360	1 0 C	14
NF270110	0 1 C	17	NF480370	1 0 D	5
NF270120	0 1 A	10	NF480380	1 0 D	13
NF270141	0 1 C	14	NF480390	1 0 B	6
NF270151	0 1 C	11	NF480400	1 0 B	1
NF270160	0 1 C	10	NF480410	1 0 F	3

I N D E X

LIST No.	SECTION	ITEM	LIST No.	SECTION	ITEM
NF480420	1 0 E	1	NK120050	0 0 C	13
NF480430	1 0 E	12	NK120060	0 0 C	21
NF480440	1 0 F	4	NK120070	0 0 C	16
NF480450	1 0 G	7	NK120080	0 0 C	23
NF480460	1 0 G	5	NK120090	0 0 C	24
NF510010	1 1 B	1	NK120100	0 0 C	12
NF510021	1 1 A	6	NK120110	0 0 C	11
NF510040	1 1 C	8	NK120120	0 0 C	10
NF510050	1 1 C	9	NK120130	0 0 C	5
NF510060	1 1 C	1	NK120140	0 0 C	15
NF510070	1 1 C	4	NK210030	0 2 A	2
NF510100	0 2 C - 1	15	NK250000	0 8 B	16
NF510110	0 2 C - 1	3	NK250030	1 1 A	1
NF510120	0 2 C - 1	16	NK270001	0 1 C	1
NF510130	0 2 C - 1	17	NK270010	0 1 C	5
NF510140	0 2 C - 1	4	NK270020	0 1 C	8
NF510150	0 2 C - 1	5	NK270030	0 1 C	6
NF510160	0 2 C - 1	8	NK310000	0 8 A	4
NF510170	0 2 C - 1	6	NK310010	0 8 A	1
NF510180	0 2 C - 1	10	NK310020	0 8 B	12
NF510190	1 1 B	5	NK310030	0 8 B	13
NF710040	1 2 - 1	1	NK310040	0 8 B	14
NF710060	1 2 - 1	5	NK310050	0 8 C	4
NF710070	1 2 - 2	1	NK510000	1 1 A	3
NF710090	1 2 - 2	5	NK730000	1 0 A - 1 - 1	1
NF710150	1 2 - 1	8	NR250060	0 4 E - 1	2
NF710150	1 2 - 2	8	NR250060	0 4 E - 2	2
NF710160	1 2 - 1	7	NR250070	0 4 E - 1	1
NF710160	1 2 - 2	7	NR250070	0 4 E - 2	1
NF730020	0 0 B - 1	2	PE270020	0 4 E - 2	7
NF730020	1 0 A - 1 - 3	6	PF270040	0 4 E - 1	12
NF730030	1 0 A - 1 - 4	4	PF270040	0 4 E - 2	10
NF730040	1 0 A - 1 - 4	7	PF270050	0 4 E - 2	12
NF730060	1 0 A - 2	3	QH230230	0 4 B	11
NF730070	1 0 A - 2	13	QK230040	0 4 C	1
NF730080	1 0 A - 2	8	QK230061	0 4 B	2
NF730090	0 0 D	2	QK230093C	0 4 B	19
NF730100	0 0 D	6	QK230112	0 4 B	3
NFK730010	1 0 A - 1 - 1	2	QK230121C	0 4 B	5
NK110000	0 0 A	2	QK230151C	0 4 C	6
NK120000	0 0 C	1	QK230170	0 4 B	1
NK120010	0 0 C	2	QK230190C	0 4 D - 1	7
NK120020	0 0 C	4	QK230190C	0 4 D - 2	7
NK120030	0 0 C	9	QK230240	0 3	13
NK120040	0 0 C	6	QK230250C	0 3	6

I N D E X

LIST No.	SECTION	ITEM	LIST No.	SECTION	ITEM
QK230271	0 3	4	QK240083	0 6 - 2	5
QK230280C	0 4 D - 1	9	QK240190	0 4 E - 1	6
QK230280C	0 4 D - 2	9	QK240210	0 6 - 1	18
QK230291	0 4 A - 1	20	QK240220	0 6 - 1	17
QK230291	0 4 A - 2	20	QK240230	0 6 - 1	19
QK230300C	0 4 A - 1	3	QK240240	0 6 - 1	20
QK230300C	0 4 A - 2	3	QK250020C	0 2 A	5
QK230310C	0 4 A - 1	5	QK250031	0 2 A	4
QK230310C	0 4 A - 2	5	QK250391	0 4 E - 1	3
QK230320C	0 4 C	13	QK250400	0 4 E - 1	4
QK230340	0 4 A - 2	13	QK270012C	0 2 B	3
QK230350C	0 4 A - 1	23	QK270100C	0 2 A	13
QK230350C	0 4 A - 2	23	QK270110	0 2 A	7
QK230360C	0 4 A - 1	7	QK270120	0 2 A	12
QK230360C	0 4 A - 2	7	QK270130C	0 2 A	10
QK230370C	0 4 A - 1	17	QK270143	0 4 E - 2	5
QK230370C	0 4 A - 2	17	QK270150	0 4 E - 2	13
QK230380C	0 4 A - 1	16	QK270180	0 4 E - 2	14
QK230380C	0 4 A - 2	16	QK270280	0 4 E - 2	9
QK230440	0 4 D - 1	2	QK270291	0 4 E - 1	7
QK230440	0 4 D - 2	2	QK270300	0 4 E - 1	15
QK230451	0 4 A - 1	14	QK270310	0 4 E - 1	14
QK230451	0 4 A - 2	14	QK270360	0 2 B	11
QK230520	0 4 A - 1	1	RD240154	0 6 - 1	8
QK230520	0 4 A - 2	1	RH230271	0 3	17
QK230530	0 4 A - 1	21	RH230330C	0 3	24
QK230530	0 4 A - 2	21	RH230440	0 4 A - 1	26
QK230561	0 4 A - 1	19	RH230440	0 4 A - 2	26
QK230561	0 4 A - 2	19	RH230450	0 4 A - 1	27
QK230591	0 4 A - 1	2	RH230450	0 4 A - 2	27
QK230591	0 4 A - 2	2	RH230460	0 4 A - 1	28
QK230600	0 3	10	RH230460	0 4 A - 2	28
QK230630	0 4 A - 1	13	RH230610	0 3	3
QK230640	0 4 A - 1	11	RN230010	0 3	18
QK230650	0 4 B	20	RN230020C2	0 3	19
QK230660	0 4 C	5	RN230030	0 3	20
QK230673	0 4 B	18	RN230040	0 3	22
QK230680	0 4 C	4	RR230131	0 4 B	12
QK230710	0 4 B	7	RR230140	0 4 B	15
QK230880	0 4 B	6	RR230151	0 4 B	14
QK230890	0 4 B	4	RR240300C	0 6 - 1	5
QK231040	0 2 B	15	RR240300C	0 6 - 2	12
QK231040	0 2 C - 2	14	RR240660	0 6 - 1	15
QK240040C	0 5	4	RR240660	0 6 - 2	4
QK240070	0 4 E - 2	4	RR240670	0 6 - 2	14

