

Barudan

HIGH SPEED AUTOMATIC EMBROIDERY MACHINE

MODEL **BEKT-S1501CII (Mk8)**

PARTS LIST

BARUDAN CO., LTD.

20 Tsukagoshi Josuiji,
Ichinomiya-city, Aichi-pref., Japan
TEL <81>586-76-1137 FAX <81>586-77-1499
<http://www.barudan.co.jp/>

株式会社 **バルダン**

〒491-0004 愛知県一宮市定水寺塚越20番地
TEL (0586) 76-1137(代) FAX (0586) 77-1499
<http://www.barudan.co.jp/>

BEKT - S1501C (Mk8)

HIGH SPEED AUTOMATIC EMBROIDERY MACHINE

高速自動刺繍ミシン

C O N T E N T S

目 次

Machine layout (BEKT-S1501C (Mk8))
配置図 (BEKT-S1501C (Mk8))

00A Table・Frame A
テーブル・フレームA

00B Table・Frame B
テーブル・フレームB

00C Table・Frame C
テーブル・フレームC

01A Bed A
ベッドA

01B Bed B
ベッドB

01C Bed C
ベッドC

02A Thread cut A
糸切りA

02B Thread cut B
糸切りB

02C Thread cut C
糸切りC

03 Take up lever
天秤

04A Needle bar A
針棒A

04B Needle bar B
針棒B

04C Needle bar C
針棒C

04D Needle bar D
針棒D

04E Needle bar E
針棒E

05 Jump
ジャンプ

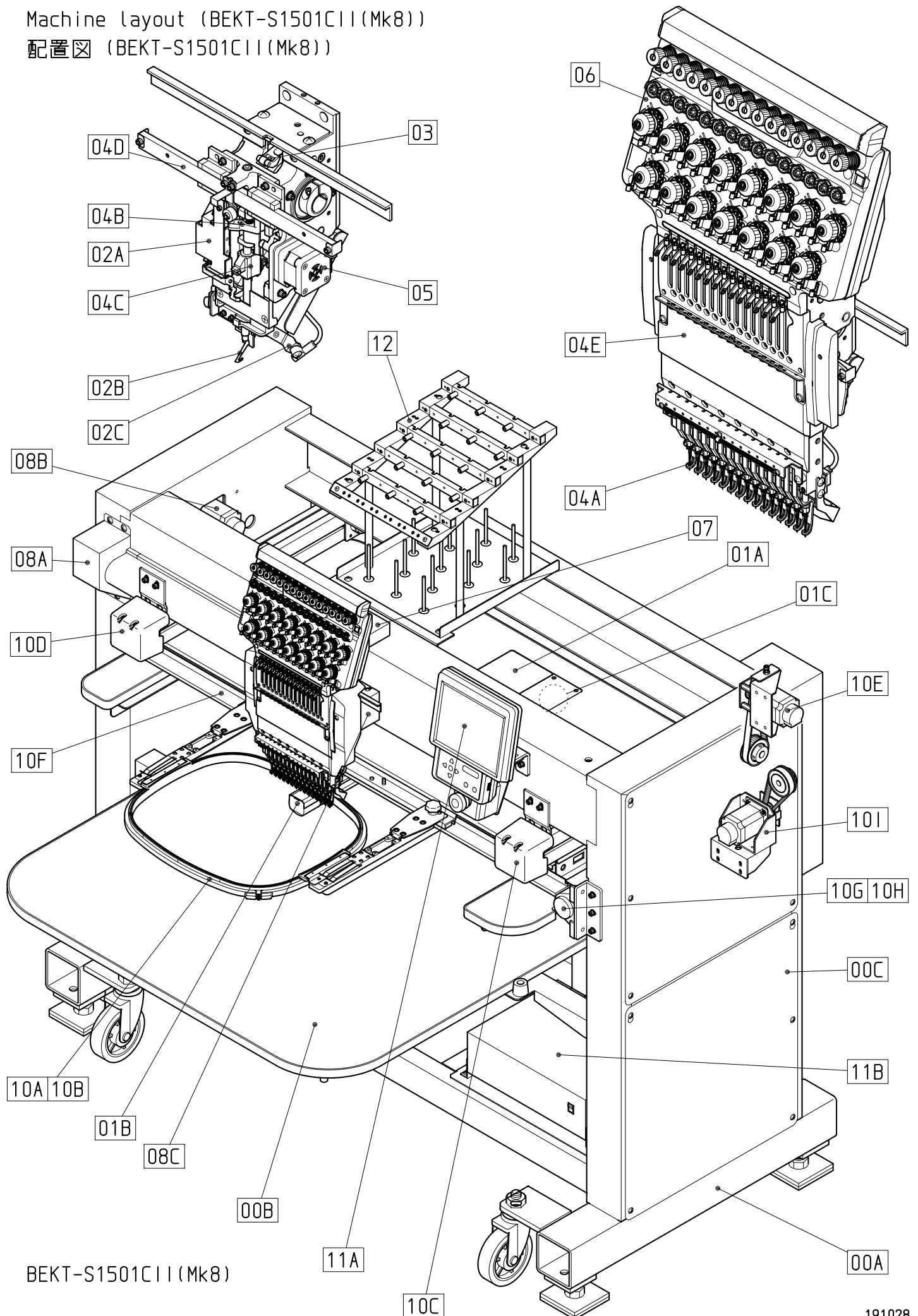
06 Thread guide
糸道

07	Color change 色換え
08A	Drive A 駆動 A
08B	Drive B 駆動 B
08C	Drive C 駆動 C
10A	Pantograph drive A 棒駆動 A
10B	Pantograph drive B 棒駆動 B
10C	Pantograph drive C 棒駆動 C
10D	Pantograph drive D 棒駆動 D
10E	Pantograph drive E 棒駆動 E
10F	Pantograph drive F 棒駆動 F
10G	Pantograph drive G 棒駆動 G
10H	Pantograph drive H 棒駆動 H
10I	Pantograph drive I 棒駆動 I
11A	Control A 制御 A
11B	Control B 制御 B
12	Spool holder 糸立

INDEX
索引

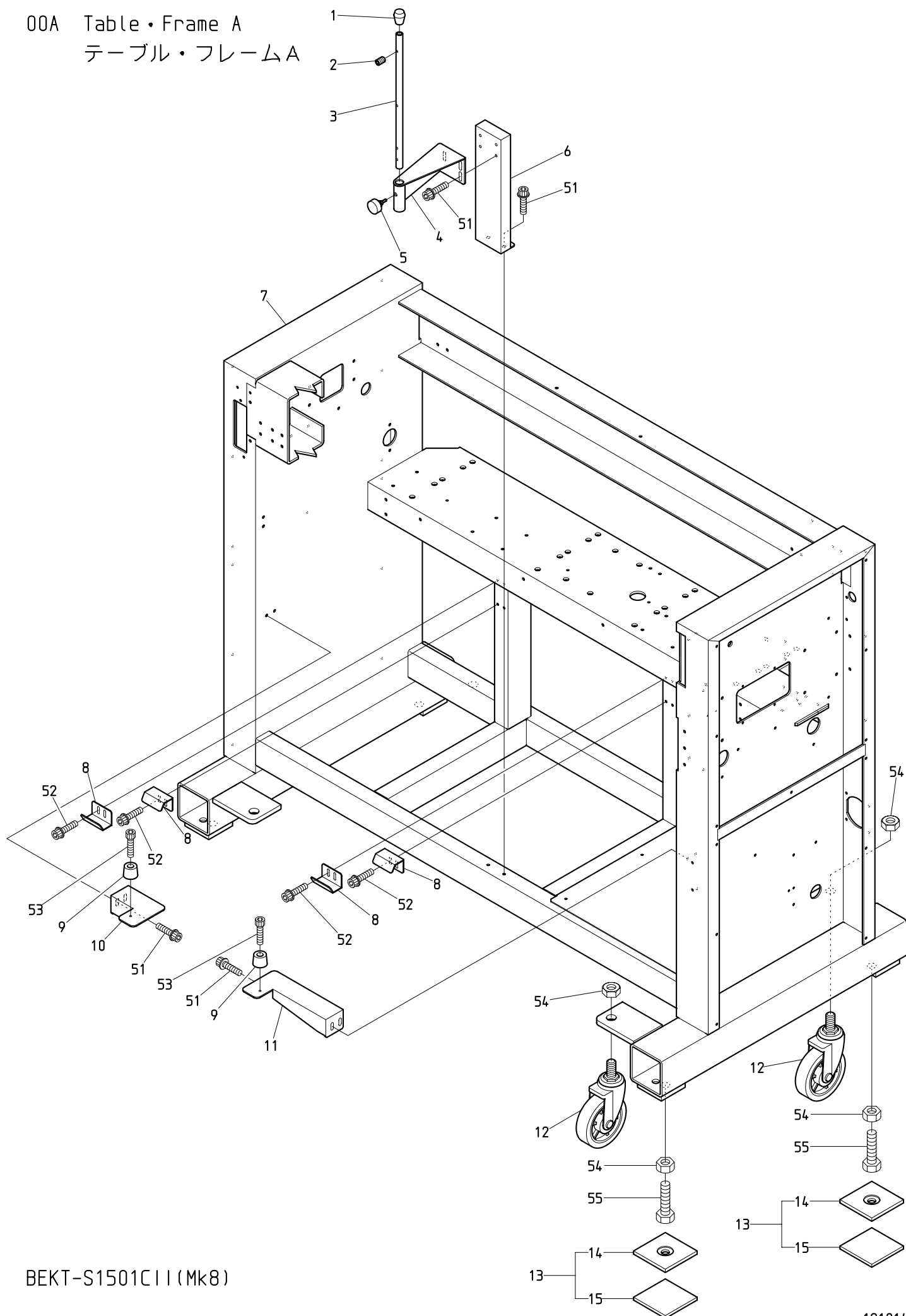
Machine layout (BEKT-S1501C11(Mk8))

配置图 (BEKT-S1501C11(Mk8))



BEKT-S1501C11(Mk8)

00A Table・Frame A
 テーブル・フレームA

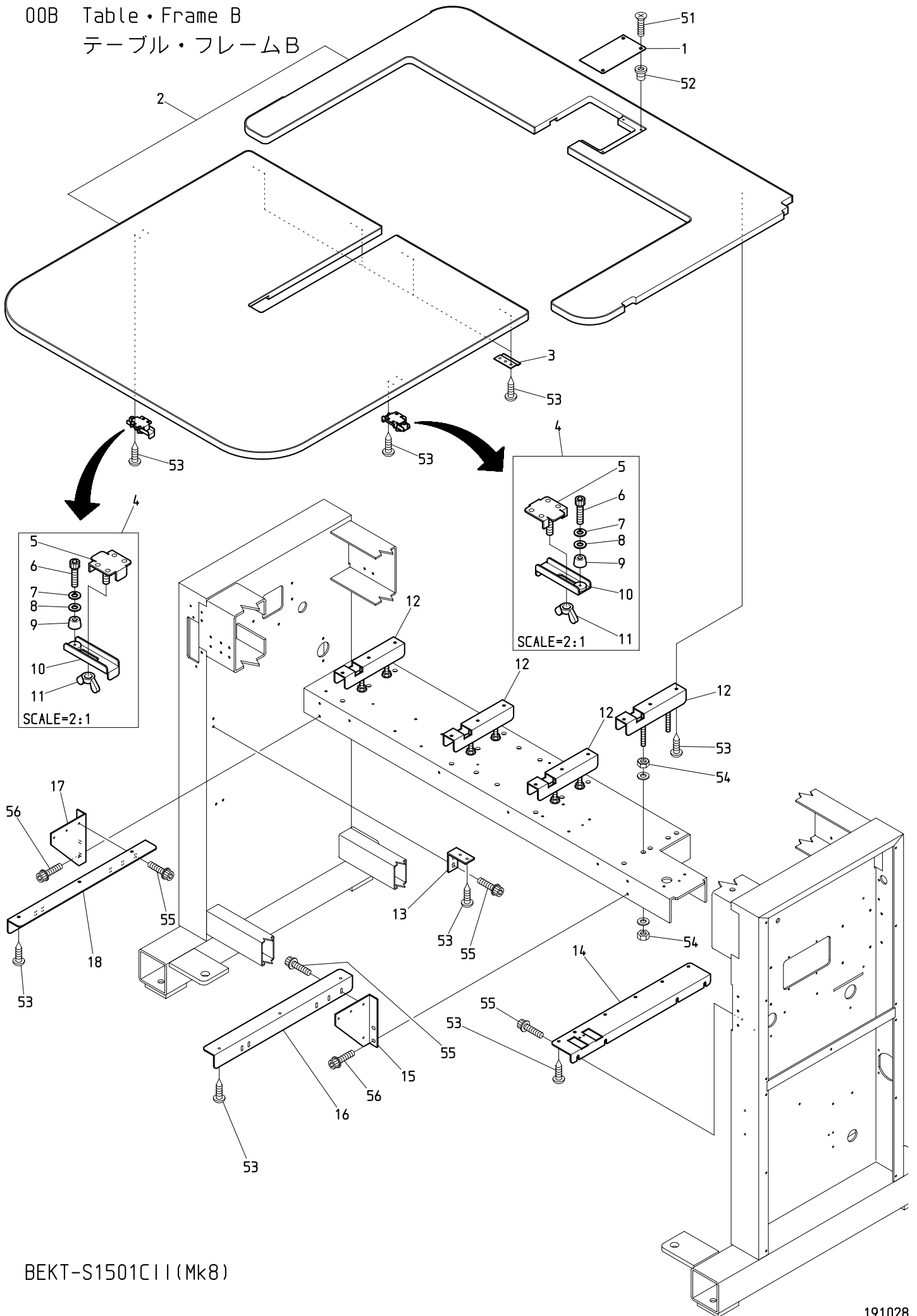


BEKT-S1501C II (Mk8)

00A Table・Frame A
 テーブル・フレームA

ITEM	LIST No.	DESCRIPTION	部品名	Q'TY	NOTE
1	A9014161	Rubber foot for pipes(C-31-5)	パイプ用ゴム足(C-31-5)	1	
2	A1HS10520E0Z	Hex. socket set screw M5×20	六角穴付止メネジ M5×20	1	
3	SJ140121C	Table stand(DYHE)	テーブルスタンド(DYHE)	1	
4	SJ140132	Table stand bracket	テーブルスタンドブラケット	1	
5	SJ140220	Table stand fixing knob bolt	テーブルスタンド固定ノブボルト	1	
6	MS140010	Table stand bracket 01C	テーブルスタンドブラケット 01C	1	
7	NJ110010	Frame(Mk8) KT-S1501C	脚フレーム(Mk8) KT-S1501C	1	
8	SC140120	Table stopper	テーブル止め	4	
9	A9014163	Color rubber foot(C-30-FRB-3225)	カラーゴム脚(C-30-FRB-3225)	2	
10	MM140031	Support table catch stay(L) EL	補助テーブル受ケステー(L) EL	1	
11	MM140041	Support table catch stay(R) EL	補助テーブル受ケステー(R) EL	1	
12	A9019077	Caster(STT-125GU M20×40)	キャスター(STT-125GU M20×40)	4	
13	SC160031	Mount base a'ssy(Compact machine)	マウント台ASSY(コンパクト機)	4	
14	SC160011	Mount base(Compact machine)	マウント台(コンパクト機)	4	
15	SC160020	Vibroisolating pad(Compact machine)	防振パッド(コンパクト機)	4	
51		Hex. flange socket head cap screw M6×12 (Chromate)	フランジ付六角穴付ボルト M6×12 (クロメート)		
52		Hex. flange socket head cap screw M5×10 (Chromate)	フランジ付六角穴付ボルト M5×10 (クロメート)		
53		Hex. socket head cap screw M5×15(With adhesive) Black(Screw lock red)	六角穴付ボルト M5×15(接着剤付) 黒(ネジロック赤)		
54		Hex. nut M20	六角ナット M20		
55		Hex. head bolt M20×75	六角ボルト M20×75		

00B Table・Frame B
 テーブル・フレームB



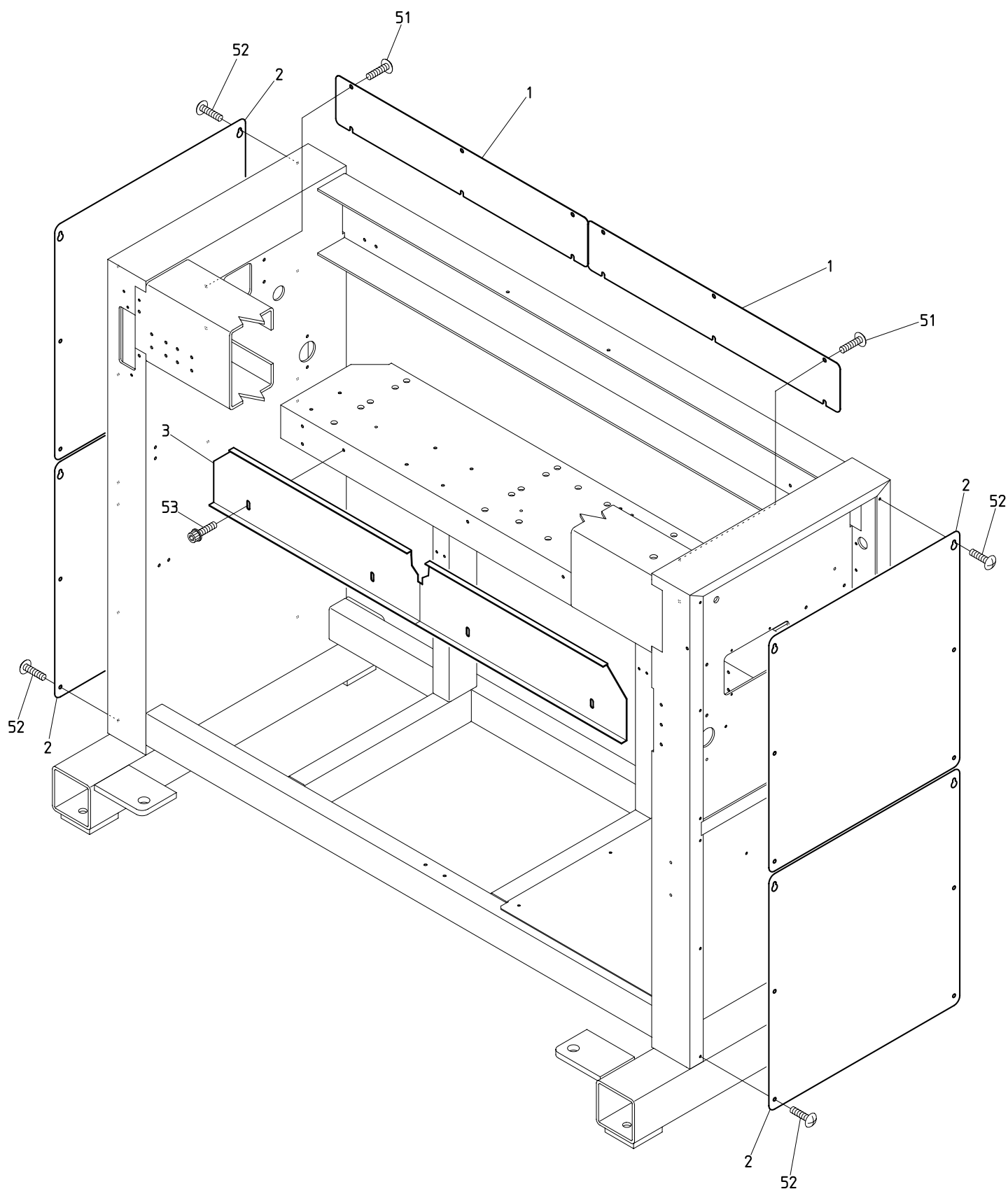
BEKT-S1501CII (Mk8)

00B Table・Frame B

テーブル・フレームB

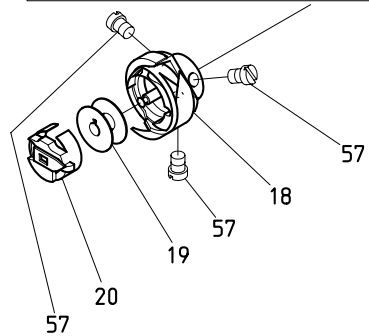
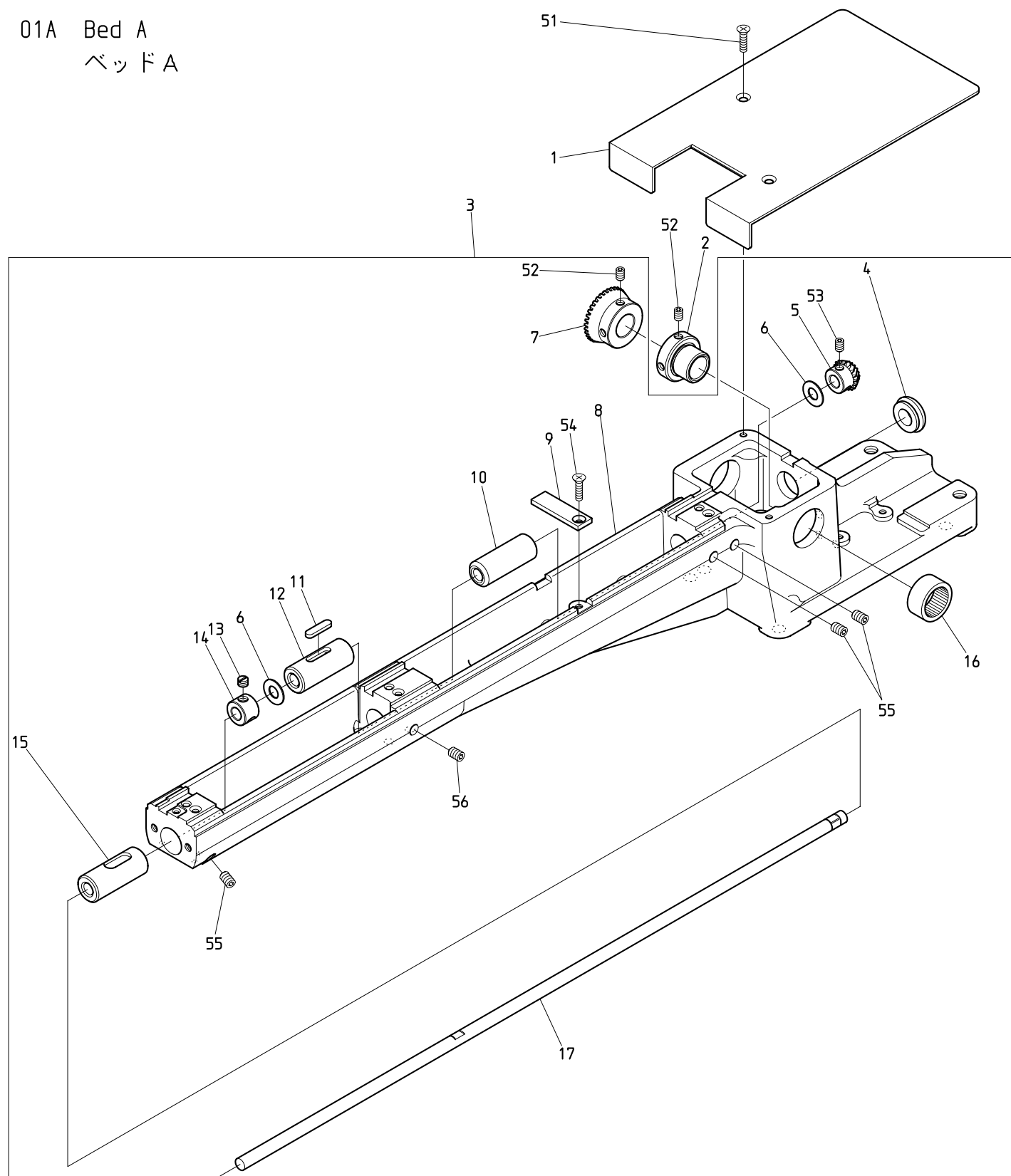
ITEM	L I S T No.	DESCRIPTION	部品名	Q'TY	NOTE
1	NJ120020	Thread cut service cover(Mk8) KT-C	糸切りサービスカバー(Mk8) KT-C	1	
2	NJ120010	Table(Mk8) KT-01C 450×520	テーブル(Mk8) KT-01C 450×520	1	
3	HM140120	Table stopper(Front)	テーブル止め(前)	4	
4	SJ140250	Table fixing bracket a'ssy(Compact machine)	テーブル固定金具ASSY(コンパクト機)	2set	
5	SJ140230	Clamp plate holder	クランププレートホルダ	2	
6	A1CB10310D0Z	Hex. socket head cap screw M3×10 (Black oxide finish)	六角穴付ボルト M3×10 (黒染)	2	
7	A3SW103V0	Spring washer M3 Trivalent chromate treatment	スプリングワッシャー M3 三価クロメート	2	
8	A3PW1030610V	Plain washer 3×6×1.0 Trivalent chromate treatment	平ワッシャー 3×6×1.0 三価クロメート	2	
9	A9014198	Rubber foot(TK-16)	ゴム足(TK-16)	2	
10	SJ140240	Clamp plate	クランププレート	2	
11	A9012493	Wing nut M8()	蝶ナット M8(1種)	2	
12	NJ140010	Table support(Mk8) KT-C	テーブル受ケ(Mk8) KT-C	4	
13	SC140090	Table support angle	テーブル受ケアングル	1	
14	MM140002	R-side stand table support(XT)	R側スタンドテーブル受ケ(XT)	1	
15	SJ140000	RH-table support bracket(DYHE)	RHテーブル受ケブラケット(DYHE)	1	
16	SC140020	RH-table support	RHテーブル受ケ	1	
17	SJ140010	LH-table support bracket(DYHE)	LHテーブル受ケブラケット(DYHE)	1	
18	SC140031	LH-table support	LHテーブル受ケ	1	
51		Cross recessed countersunk head screw M4×8	十字穴付皿小ネジ M4×8		
52		Rag nut(C) M4	鬼目ナット(C) M4		
53		Self drilling tapping screw 5×19	ドリリングタッピンネジ 5×19		
54		Hex. nut M10 (With plain washer)	六角ナット M10 1種(平座金付)		
55		Hex. flange socket head cap screw M6×12 (Chromate)	フランジ付六角穴付ボルト M6×12 (クロメート)		
56		Hex. flange socket head cap screw M5×10 (Chromate)	フランジ付六角穴付ボルト M5×10 (クロメート)		

00C Table・Frame C
テーブル・フレームC



BEKT-S1501C II (Mk8)

01A Bed A
ベッドA

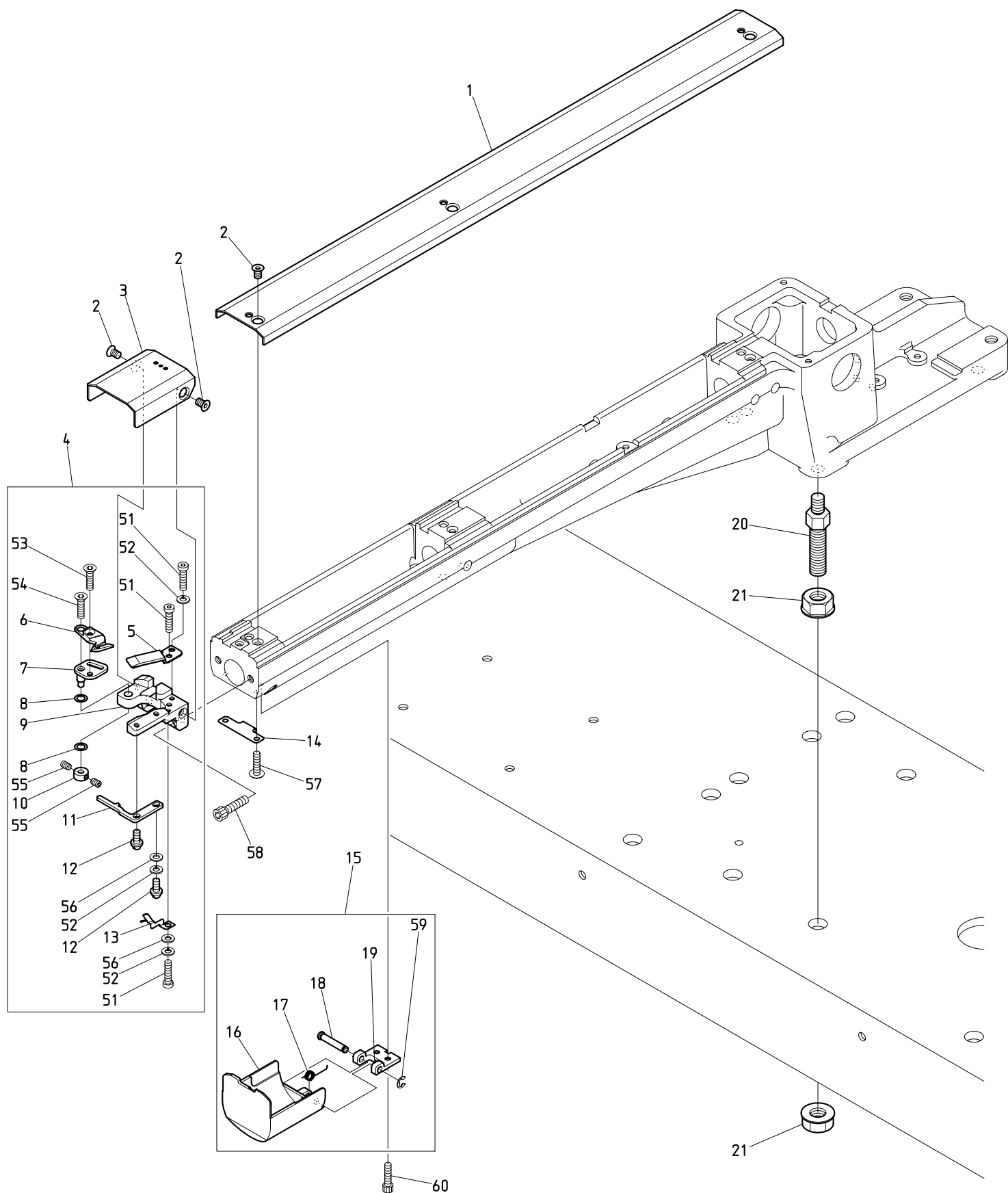


BEKT-S1501C II (Mk8)

0 1 A Bed A
ベッドA

ITEM	LIST No.	DESCRIPTION 部品名	Q'TY	NOTE
1	NJ210030	Bed cover(Mk8) ベッドカバー(Mk8)	1	
2	HP321090C	Lower shaft connecting shaft collar 下軸連結シャフトカラー	1	
3	NJ210000	Lower shaft gear a'ssy(C /Mk8) 下軸ギヤAssy(C /Mk8)	1set	
4	A9014059	Gromet MG(MG-1) 膜付グロメットMG(MG-1)	1	
5	NBOHP220712	Lower shaft gear(Small gear) 下軸ギヤー(小ギヤー)	1	
6	HT220061	Thrust washer (Lower shaft) スラストワッシャー(下軸)	2	
7	NBOHP321082	Lower shaft connecting gear(Large gear) 下軸連結ギヤー(大ギヤー)	1	
8	NJ210010	Cylinder bed(C /Mk8) 505 blue シリンダーベッド(C /Mk8) 505ブルー	1	
9	NF270120	Rod holder plate(CB /Mk8) ロッド受けプレート(CB /Mk8)	1	
10	HS220010C	Lower shaft metal rear 下軸メタル後	1	
11	KL220140	Oil felt C オイルフェルトC	1	
12	NBOKF220230	Lower shaft metal(Front) 下軸メタル(前)	1	
13	KF220670	Sewing machine screw SM1/4 40×4 ミシンネジ SM1/4 山40×4	1	
14	NBOKF220290	Lower shaft collar 下軸カラー	1	
15	KF220243C	Lower shaft metal rotating hook section 下軸メタル釜部	1	
16	A901111	Needle bearing(TLA-2012Z) ニードルベアリング(TLA-2012Z)	1	
17	NF220000	Lower shaft(CB) 下軸(CB)	1	
18	KF220711	Rotating hook KHS12-RYPBNW 釜 KHS12-RYPBNW	1	
19	KF220530	Bobbin(For extra-fine) ボビン(極細用)	1	
20	KF221020	Bobbin case(4B19-S6-BA) ボビンケース(4B19-S6-BA)	1	
51		Cross recessed countersunk head screw M4×8 (Under cut) 十字穴付皿小ネジ M4×8 (アンダーカット)		
52		Hex. socket set screw(Cup point) M5×8 (Black oxide finish) 六角穴付止メネジ(くぼみ先) M5×8 (黒染)		
53		Hex. socket set screw(Cup point) M5×6 (Black oxide finish) 六角穴付止メネジ(くぼみ先) M5×6 (黒染)		
54		Cross recessed countersunk head screw M4×10 十字穴付皿小ネジ M4×10		
55		Hex. socket set screw(Flat point) M6×12 (Black oxide finish) 六角穴付止メネジ(平先) M6×12 (黒染)		
56		Hex. socket set screw(Cup point) M6×12 (Black oxide finish) 六角穴付止メネジ(くぼみ先) M6×12 (黒染)		
57		Slotted flat fillister head screw(SM11/64 40×5) すり割り付平小ネジ(SM11/64 山40×5)		

01B Bed B
 ベッドB

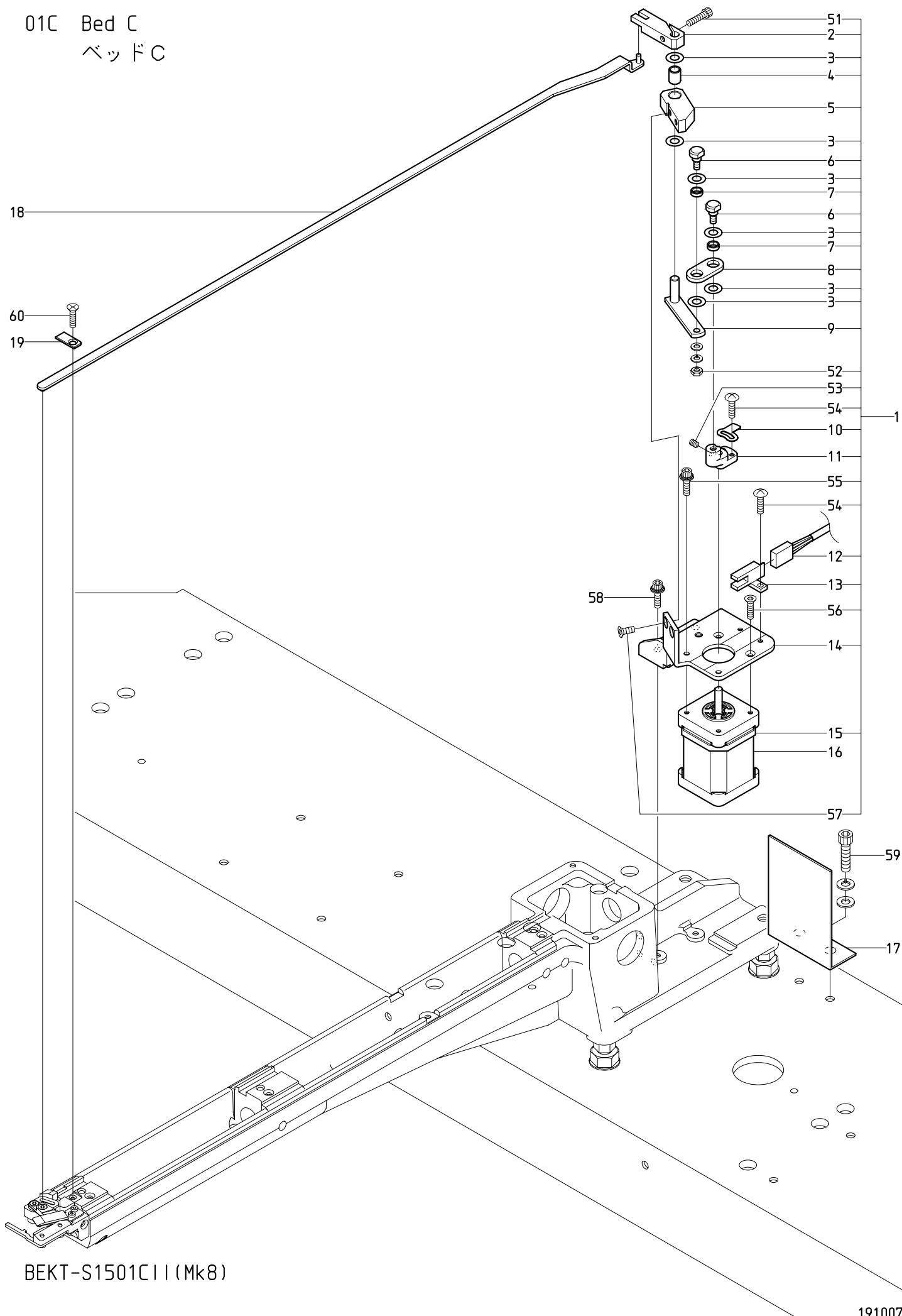


BEKT-S1501C II (Mk8)

01B Bed B
ベッドB

ITEM	LIST No.	DESCRIPTION	部品名	Q'TY	NOTE
1	NF250360	Cylinder bed cover(CB /Mk8)	シリンダーベッドカバー(CB /Mk8)	1	
2	NF210110	Throat plate(Mk8) set screw	針板(Mk8) 止めネジ	5	
3	GR270090	Throat plate(Mk8)	針板(Mk8)	1	
4	GR270001	Thread cut a'ssy(Mk8)	糸切りASSY(Mk8)	1set	
5	GR270020	Fixing knife(Mk8)	固定メス(Mk8)	1	
6	GR270030	Driving knife(Mk8)	動メス(Mk8)	1	
7	GR270040	Driving knife drive plate(Mk8)	動メス駆動プレート(Mk8)	1	
8	GR270050	Sim ring(d5xD8xt0.2)	シムリング(d5xD8xt0.2)	2	
9	GR270010	Throat plate base(Mk8)	針板ベース(Mk8)	1	
10	GR270060	Drive plate fixing block(Mk8)	駆動プレート固定ブロック(Mk8)	1	
11	GR270070	Rotating hook bobbin case holder position bracket(Mk8)	釜止め(Mk8)	1	
12	GR270190	Rotating hook bobbin case holder position bracket screw(Mk8)	釜止めネジ(Mk8)	2	
13	GR270080	Lower thread support stay(Mk8)	下糸保持ステー(Mk8)	1	
14	GR270150	Bed cover swing support spring(Mk8)	ベッドカバー開閉保持バネ(Mk8)	1	
15	GR270100	Barrel bed cover a'ssy(Mk8)	筒型ベッドカバーASSY(Mk8)	1	
16	NB0GR270110	Barrel bed cover(Mk8)	筒型ベッドカバー(Mk8)	1	
17	GR270130	Bed cover swing spring(Mk8)	ベッドカバー開閉バネ(Mk8)	1	
18	GR270140	Bed cover swing shaft(Mk8)	ベッドカバー開閉軸(Mk8)	1	
19	GR270120	Bed cover swing bracket(Mk8)	ベッドカバー開閉ブラケット(Mk8)	1	
20	SC210001	Adjust bolt	アジャストボルト	4	
21	SC210010	Adjust nut M10	アジャストナット M10	8	
51		Low head hex. socket head cap screw M3×6 (Black oxide finish)	低頭六角穴付ボルト M3×6 (黒染)		
52		Spring washer nominal size 3	バネ座金 呼び3		
53		Hex. socket countersunk head screw M3×4 SUS	六角穴付皿ボルト M3×4 SUS		
54		Hex. socket countersunk head screw M3×6 SUS	六角穴付皿ボルト M3×6 SUS		
55		Hex. socket set screw M3×3(Black oxide finish)	六角穴付止めネジ M3×3(黒染)		
56		Plain washer nominal size 3	平座金 呼び3		
57		Truss head screw M3×4	十字穴付トラス小ネジ M3×4		
58		Hex. socket head cap screw M5×15	六角穴付ボルト M5×15		
59		E type retaining ring 3	E型止め輪 3		
60		Hex. socket head cap screw M3×6	六角穴付ボルト M3×6		

01C Bed C
ベッドC

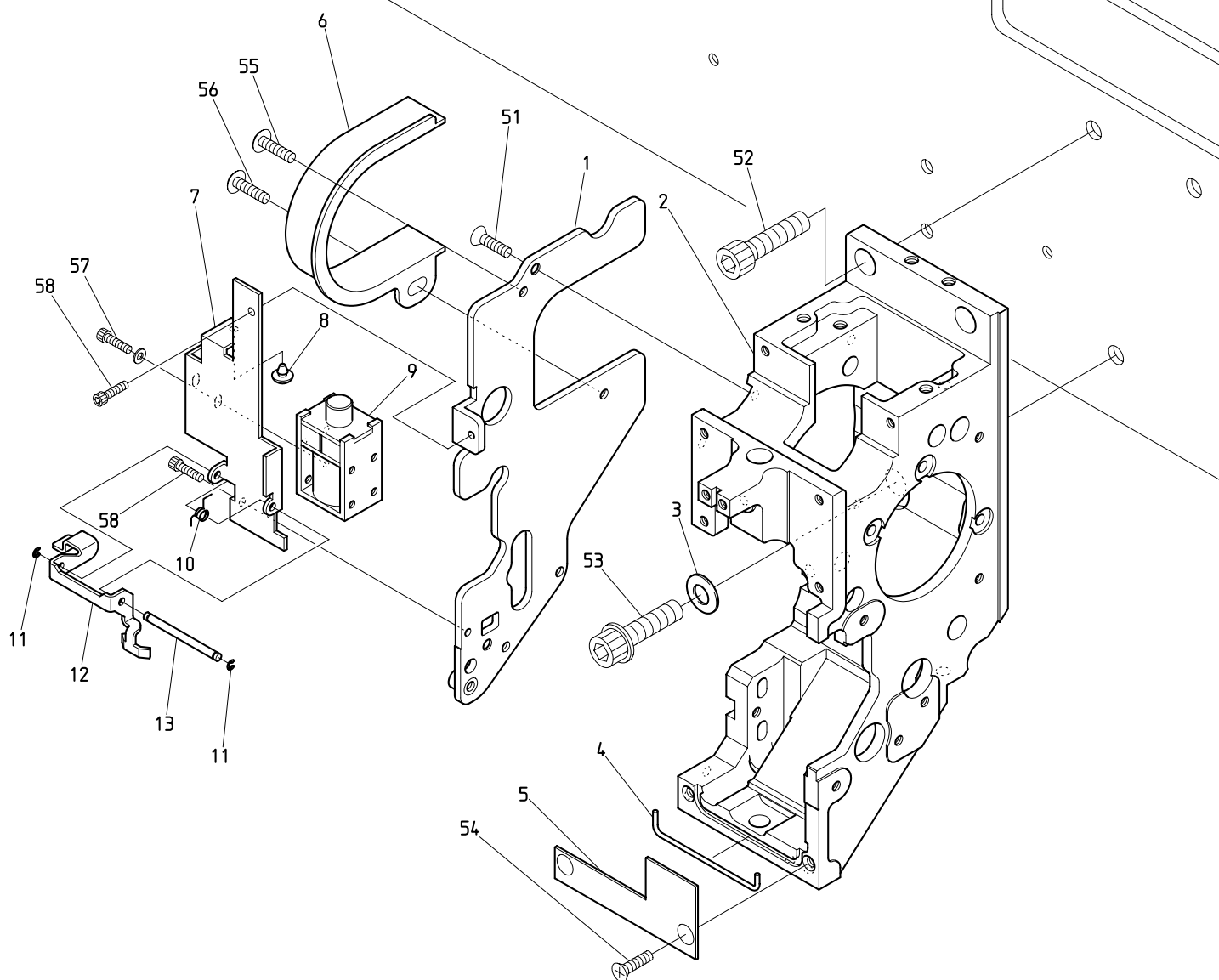


BEKT-S1501C II (Mk8)

0 1 C Bed C
ベッドC

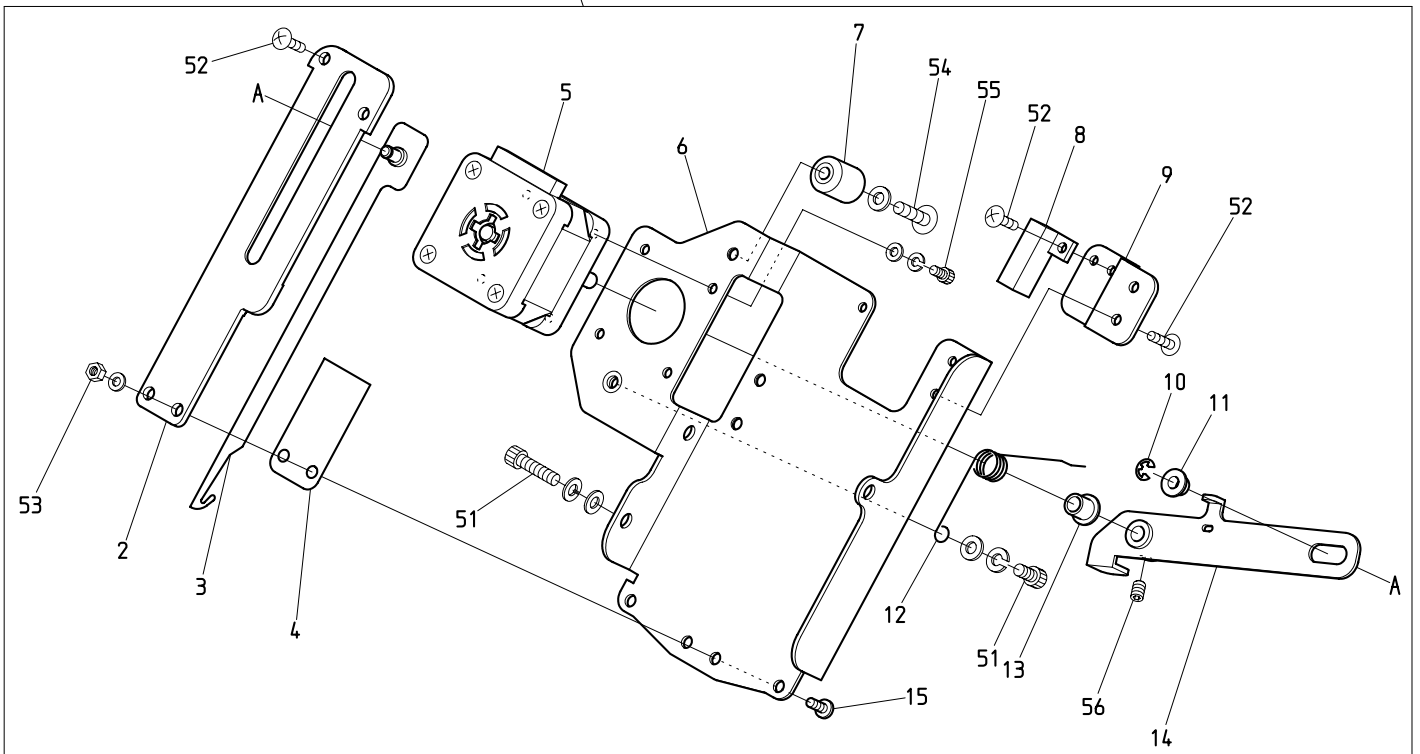
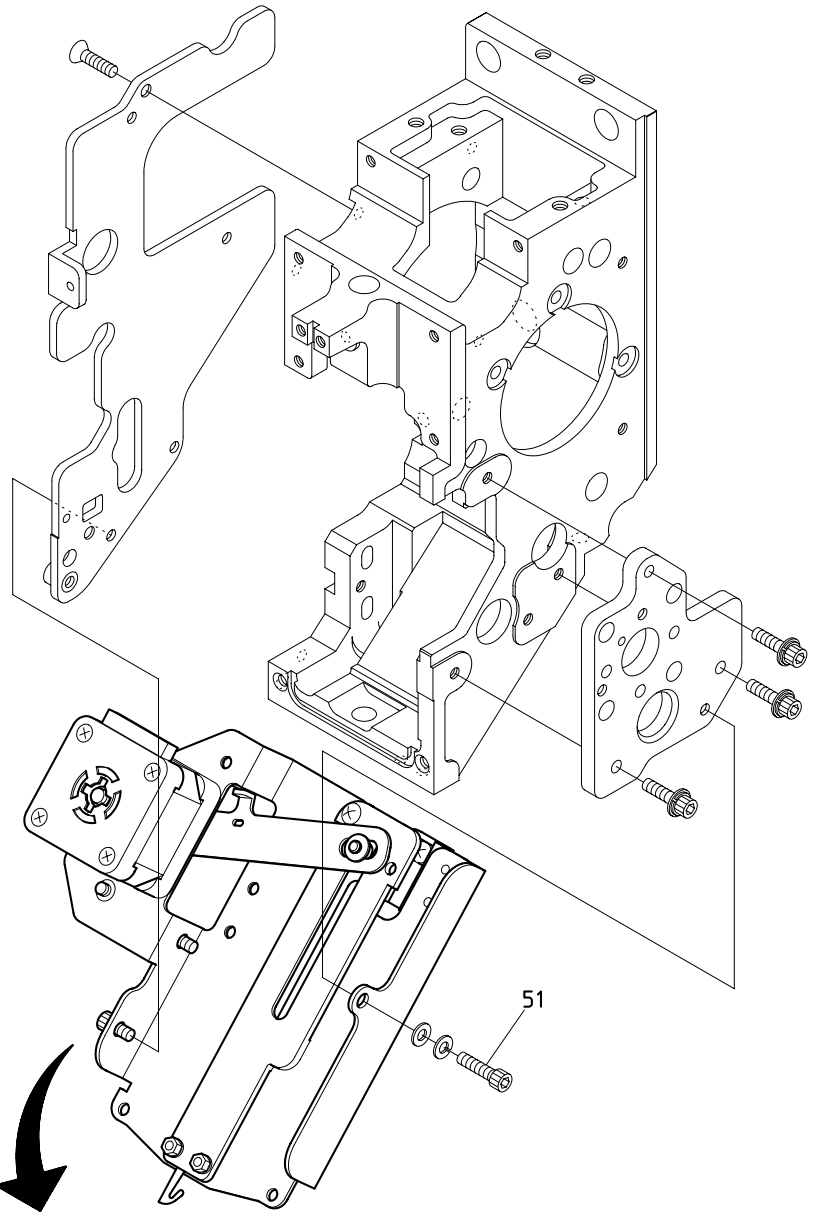
ITEM	LIST No.	DESCRIPTION	部品名	Q'TY	NOTE
1	NK270001	Thread cutter drive a'ssy(KT/Mk8)	糸切り駆動部Assy(KT/Mk8)	1set	
2	MS270032C	Lower thread knife drive lever upper	下系メス駆動レバー上	1	
3	A9019152	Sim ring(CIMRS6-12-0.5)	シムリング(CIMRS6-12-0.5) PACK品有	6	
4	A9011343	DDK05 bush(K5B0610)	DDK05ブシュ(K5B0610)	1	
5	NK270010	Drive lever shaft holder block(CB /Mk8)	駆動レバー軸受ブロック(CB /Mk8)	1	
6	NK270030	Stepped screw	段付ネジ	2	
7	A9011344	DDK05 bush(K5B0603)	DDK05ブシュ(K5B0603)	2	
8	NK270020	Lever connecting plate(Mk8)	レバー連結プレート(Mk8)	1	
9	NF270171	Lower thread knife drive lever lower(Mk8)	下系メス駆動レバー下(Mk8)	1	
10	NF270160	Thread cutter detecting piece(Mk8)	糸切り検知片(Mk8)	1	
11	NF270151	Thread cutter drive cam(Mk8)	糸切り駆動カム(Mk8)	1	
12	EP537991	Thread cutter sensor cable(KT/Mk8)	糸切りセンサーケーブル(KT/Mk8)	1	
13	A9060063	Photo micro sensor EE-SX672A(OMRON)	アンプ内蔵フォトマイクロセンサー EE-SX672A(オムロン)	1	
14	NF270141	Thread cutter motor bracket(CB /Mk8)	糸切りモーターブラケット(CB /Mk8)	1	
15	A9068132	Cable Ties CV200B	芝軽コンボックス CV200B	1	
16	EDY00660	Pulse motor 42 x 42 L60(103H5212-4742)	パルスモーター角42L60(103H5212-4742)	1	
17	SC250080	Encoder safety cover	エンコーダー安全カバー	1	
18	NF270110	Driving knife drive rod(CB /Mk8)	動メス駆動ロッド(CB /Mk8)	1	
19	GR270160	Drive rod hold plate(Mk8)	駆動ロッド押エプレート(Mk8)	1	
51		Hex. socket head cap screw M4 x 12 (Black oxide finish)	六角穴付ボルト M4 x 12 (黒染)		
52		Hex. nut M4 (With washers)	六角ナット M4 3種(平座金 バネ座金付)		
53		Hex. socket set screw(Cup point) M4 x 5 (Black oxide finish)	六角穴付止メネジ(くぼみ先) M4 x 5 (黒染)		
54		Truss head screw M3 x 6	十字穴付トラス小ネジ M3 x 6		
55		Hex. socket head cap screw with captive washer M3 x 8(P=3) (Black oxide finish)	座金組込六角穴付ボルト M3 x 8(P=3) (黒染)		
56		Hex. socket countersunk head screw M3 x 8	六角穴付皿ボルト M3 x 8		
57		Hex. socket countersunk head screw M4 x 10	六角穴付皿ボルト M4 x 10		
58		Hex. socket head cap screw with captive washer M4 x 12(P=3) (Black oxide finish)	座金組込六角穴付ボルト M4 x 12(P=3) (黒染)		
59		Hex. socket head cap screw M6 x 15	六角穴付ボルト M6 x 15		
60		Cross recessed countersunk head screw M3 x 6	十字穴付皿小ネジ M3 x 6		

02A Thread cut A
糸切りA



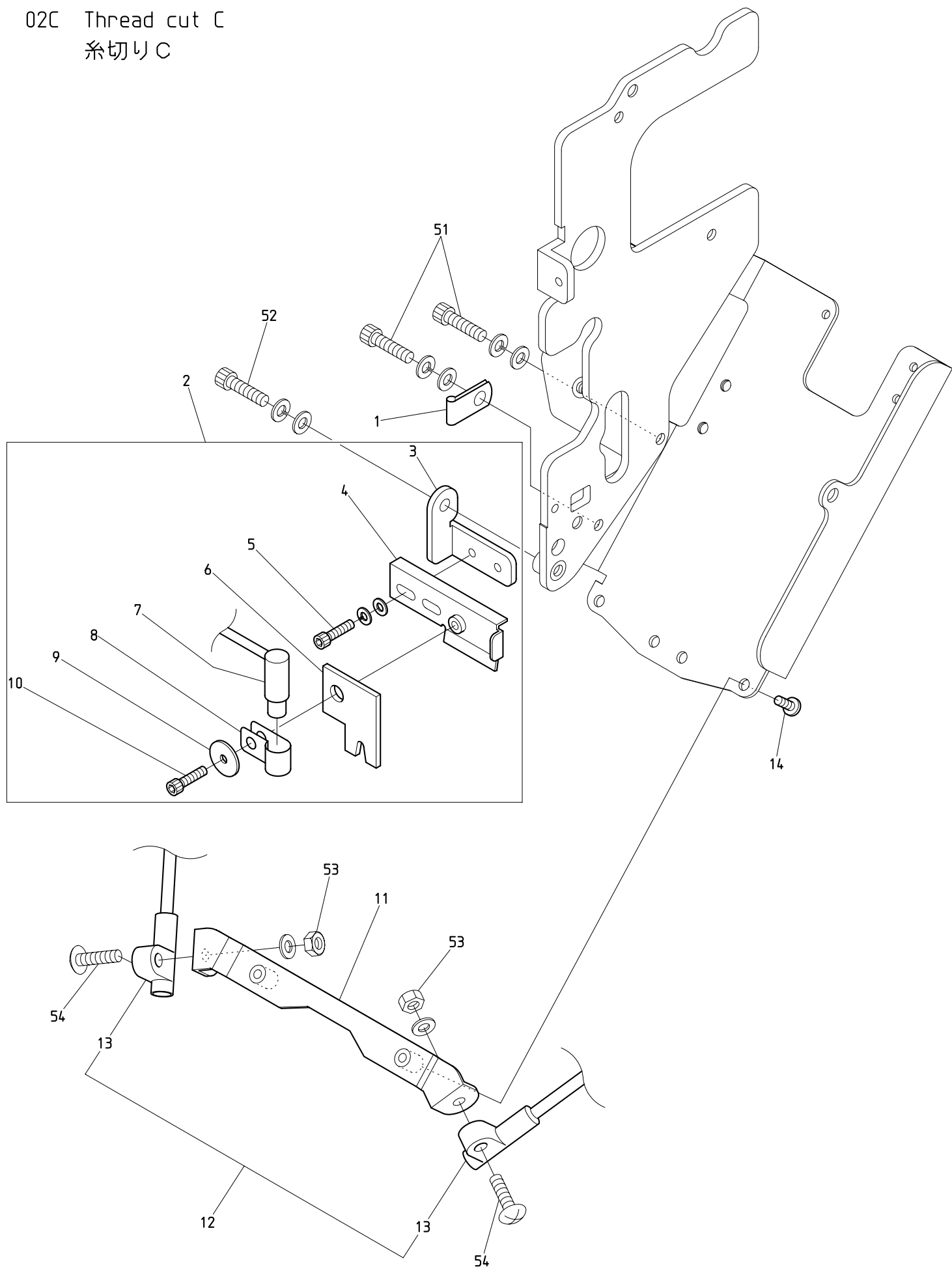
BEKT-S1501C II (Mk8)

02B Thread cut B
糸切りB



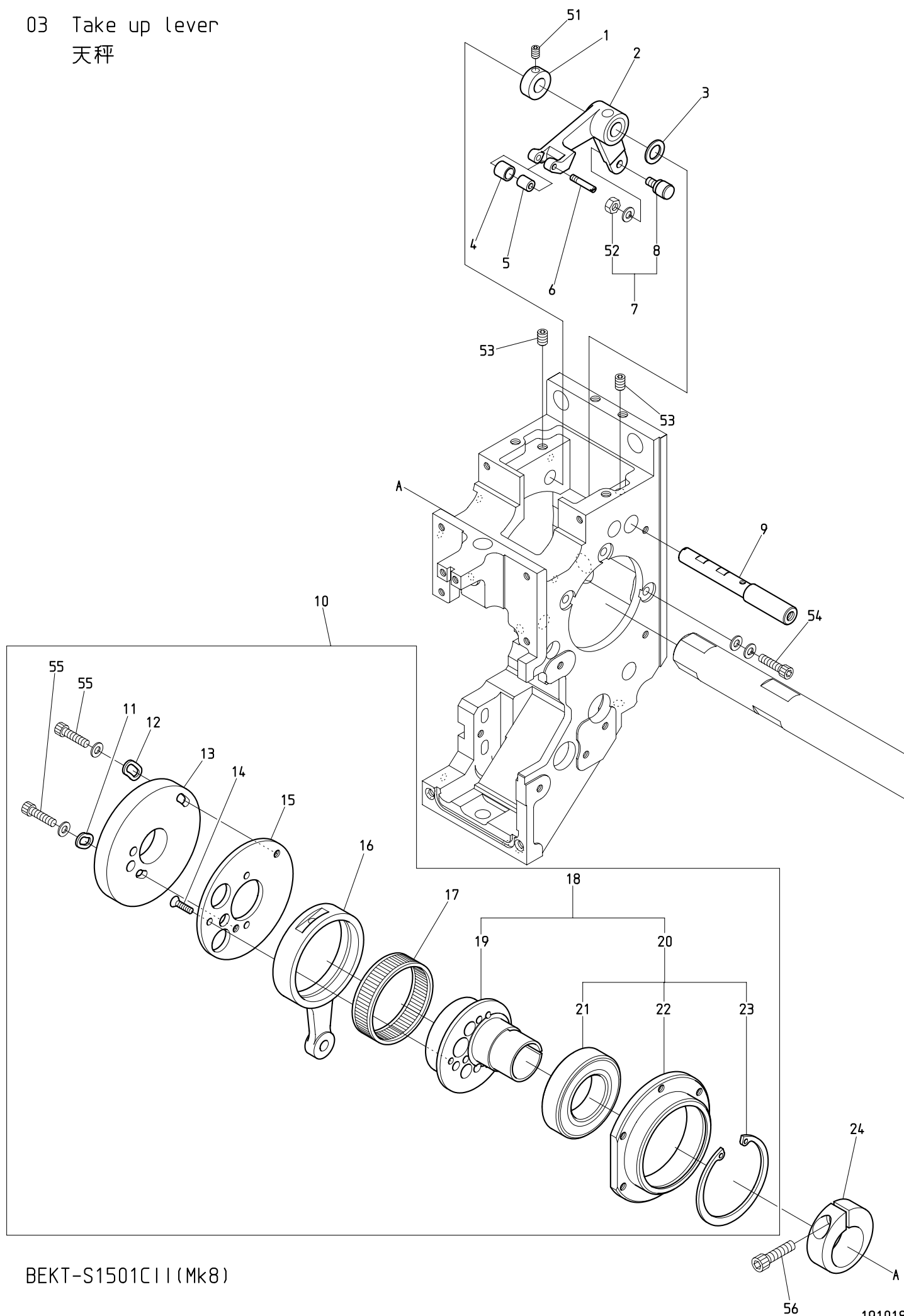
BEKT-S1501CBIII (Mk8) BEKT-S501CBIII/S901CBIII (Mk8) BEKT-S1501CII (Mk8)

02C Thread cut C
糸切りC



BEKT-S1501C II (Mk8)

03 Take up lever
 天秤



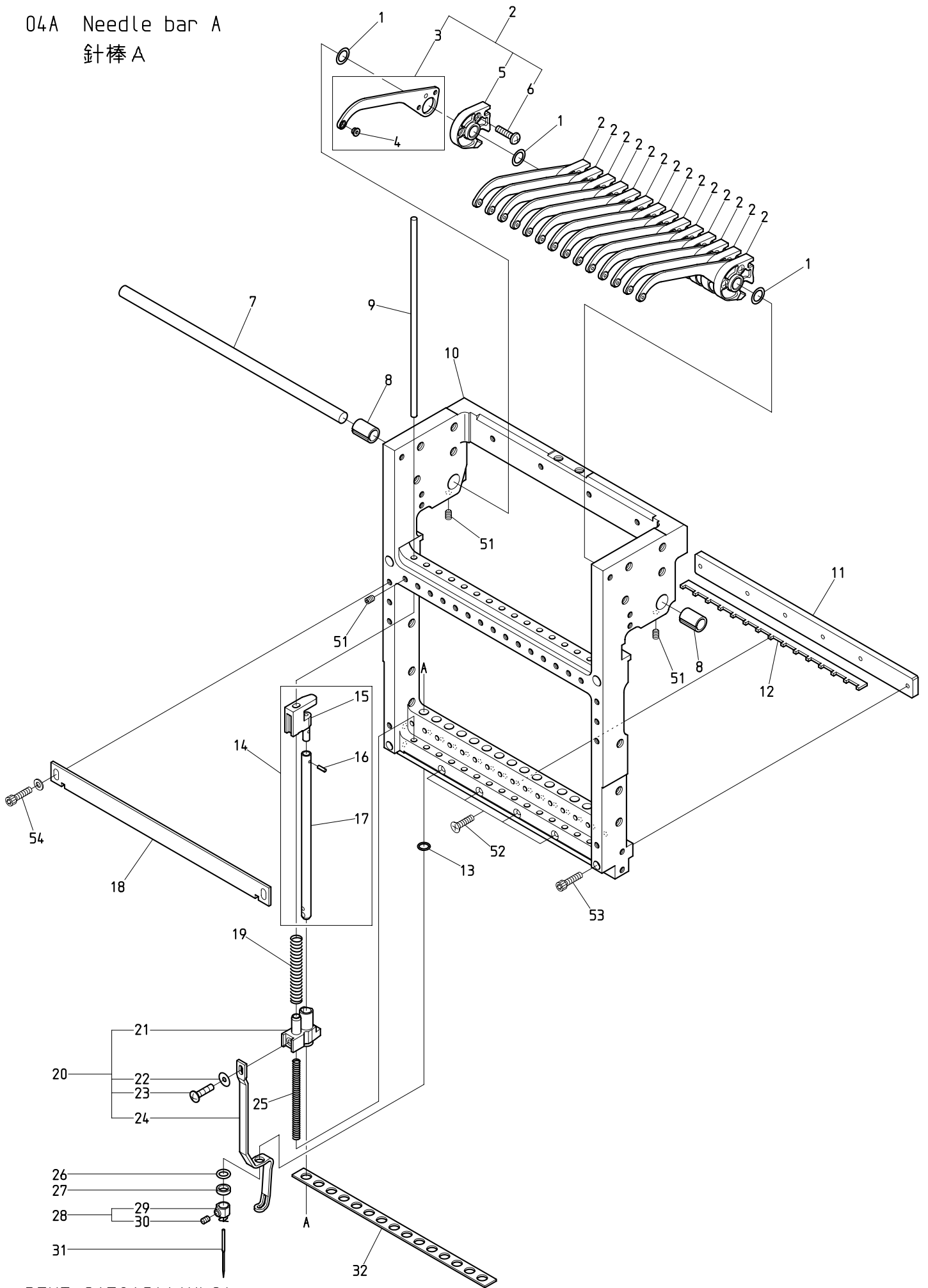
BEKT-S1501C II (Mk8)

0 3 Take up lever

天秤

ITEM	LIST No.	DESCRIPTION	部品名	Q'TY	NOTE
1	HB230800C	Take up lever drive lever fixing pin set collar	天秤駆動レバー固定ピンセットカラー	1	
2	NB2QK230260	Take up lever driving lever	天秤駆動レバー	1	
3	RH230610	Thrust washer	スラストワッシャー	1	
4	QK230271	Take up lever driving roller	天秤駆動コロ	1	
5	A9010140	Needle bearing(K3×6×7TV)	ニードルベアリング(K3×6×7TV)	1	
6	QK230250C	Take up lever driving roller shaft	天秤駆動コロ軸	1	
7	KF230501	Take up lever roller a'ssy	天秤コロa'ssy	1	
8	KF230680	Cam followers(KR×4×7.9×15-1P×1)	カムフォロア(KR×4×7.9×15-1P×1)	1	
9	NB0QK230210	Take up lever driving lever shaft	天秤駆動レバー軸	1	
10	QK230600	Take up lever Needle bar drive a'ssy(S-head)	天秤・針棒駆動a'ssy(S頭部)	1	
11	HB230070C	Washer for cam(1)	カム用ワッシャー(1)	1	
12	HB230080C	Washer for cam(2)	カム用ワッシャー(2)	1	
13	QK230240	Take up lever cam S6S(S-head)	天秤カムS6S(S頭部)	1	
14	HB230620	Cross recessed countersunk head screw	十字穴付皿小ネジ(浸炭焼入)	3	
15	NB0QK230230	Take up lever cam base(S-head)	天秤カムベース(S頭部)	1	
16	NB0QK230220	Needle bar crank rod P54.5	針棒クランクロッド P54.5	1	
17	RH230271	Needle bearing	ニードルベアリング	1	
18	RN230010	Needle bar driving cam a'ssy	針棒駆動カムa'ssy	1	
19	RN230020C2	Needle bar driving cam(Eccentric 9.2 20)	針棒駆動カム(偏心9.2 20)	1	
20	RN230030	Bearing case a'ssy	ベアリングケースa'ssy	1	
21	A9010073	Ball bearing(6005ZZ)	ボールベアリング(6005ZZ)	1	
22	RN230040	Bearing case	ベアリングケース	1	
23	A9012421	C-ring for hole 47	C型止メ輪穴用 47	1	
24	RH230330C	Needle bar driving cam set collar	針棒駆動カム締付カラー	1	
51		Hex. socket set screw M4×4(With adhesion)	六角穴付止メネジ M4×4(接着剤付)		
52		Hex. nut M4 (With spring washer)	六角ナット M4 1種(バネ座金付)		
53		Hex. socket set screw M5×10	六角穴付止メネジ M5×10		
54		Hex. socket head cap screw M4×12(With washers)	六角穴付ボルト M4×12(平座金 バネ座金付)		
55		Hex. socket head cap screw M4×8 (With plain washer)	六角穴付ボルト M4×8 (平座金付)		
56		Hex. socket head cap screw M5×18	六角穴付ボルト M5×18		

04A Needle bar A
針棒A



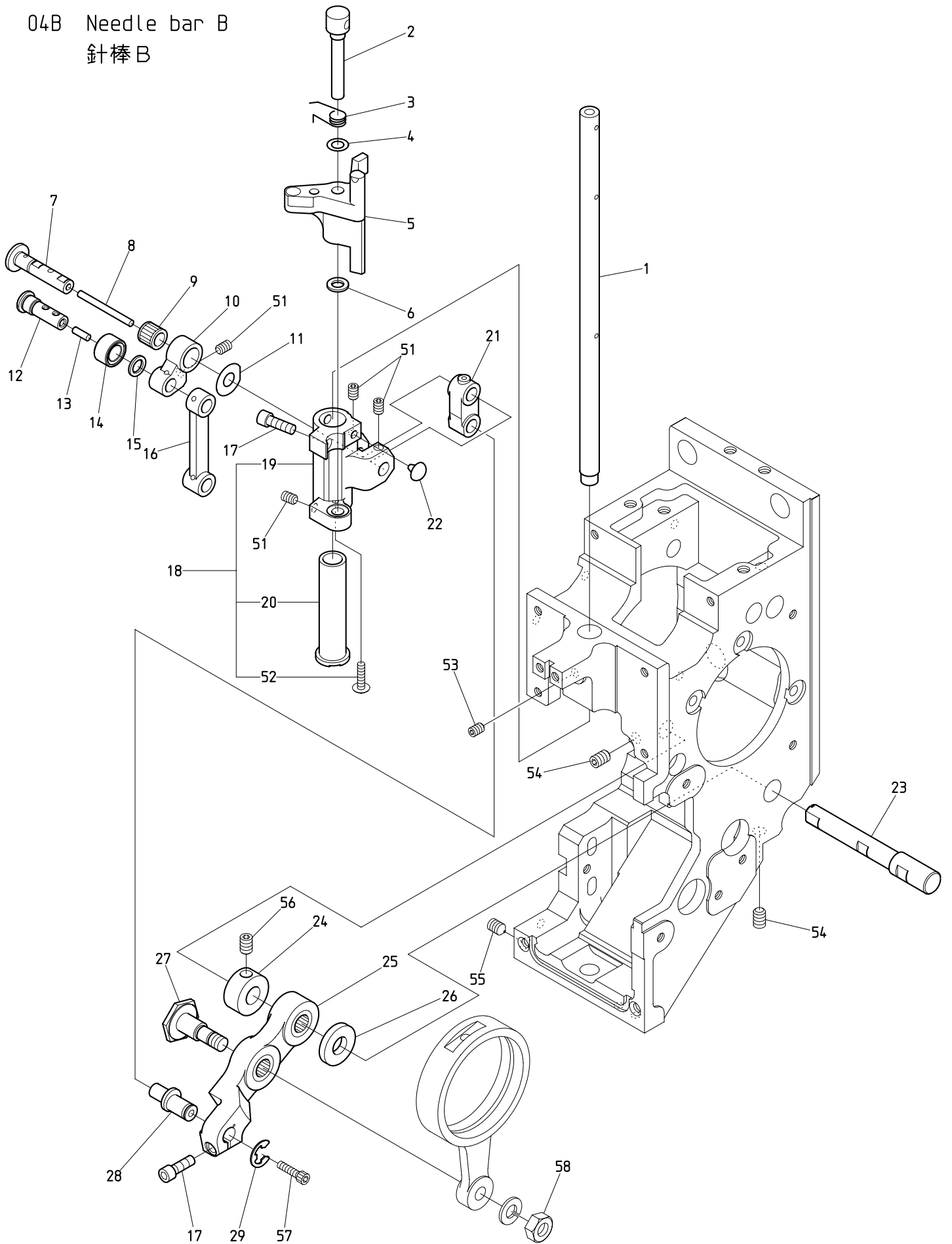
BEKT-S1501C II (Mk8)

0 4 A Needle bar A

針棒 A

ITEM	L I S T No.	DESCRIPTION	部品名	Q'TY	NOTE
1	QK230520	Shim ring 8×12×0.5	シムリング 8×12×0.5	1 6	
2	QK230592	Take up lever a'ssy(S-head)	天秤ASSY(S頭部)	1 5	
3	QK230300C	Take up lever(S-head)	天秤(S頭部)	1 5	
4	HB230751C	Take up lever thread guide	天秤糸道ガイド	1 5	
5	QK230311	Take up lever timing block	天秤従動ブロック	1 5	
6	A1SP10308S0Z	Cross recessed pan screw M3×8 SUS	十字穴付ナベ小ネジ M3×8 SUS	3 0	
7	NB0QK230470	Take up lever shaft(S15)	天秤シャフト(S15)	1	
8	NB0QK230390	Take up lever collar	天秤割カラー	2	
9	QK230360C	Needle bar guide shaft	針棒ガイド軸	1 5	
10	MS230084	Slide block(KT-S15C) Color change	スライドブロック(KT-S15C) 色換	1	
11	NB0QK230501	Bearing plate(S15)	ベアリングプレート(S15)	1	
12	QK230960	Needle bar felt rear(S15)	針棒フェルト後(S15)	1	
13	A9014167	O-ring SS065	Oリング SS065	1 5	
14	QK230451	Needle bar a'ssy(S-head)	針棒ASSY(S頭部)	1 5	
15	QK230380C	Needle bar guide	針棒ガイド	1 5	
16	A9012539	Fluted pin PS03NC2×6.4(Without guide)	溝付ピン PS03NC2×6.4(案内無し)	1 5	
17	QK230370C	Needle bar	針棒	1 5	
18	QK230480	Needle bar stocker(S15)	針棒ストッカー(S15)	1	
19	KV230040	Needle bar spring(Upper,for thick type)	針棒バネ(上,厚物用)	1 5	
20	QK230561	Cloth hold a'ssy	布押工ASSY	1 5	
21	QK230291	Cloth hold clamp	布押エクランプ	1 5	
22	QK230530	Shim ring 3×10×0.3	シムリング 3×10×0.3	1 5	
23	A9012589	Plus-minus binding head screw M3×6 (Trivalent chromate treatment)	プラスマイナスバインド小ネジ M3×6 (三価ホホワイト)	1 5	
24	QK230350C	Cloth hold(S-head)	布押工(S頭部)	1 5	
25	SG230220	Needle bar spring(Lower)	針棒バネ(下)	1 5	
26	KF232130	O-ring(1B-AS568-902) C03091B	Oリング(1B-AS568-902) C03091B	1 5	
27	HT230120	Washer 2.4	ジュラコンワッシャー 2.4	1 5	
28	RH230440	Needle clamp(With hook,set screw)	針止め(フック・止メネジ付)	1 5	
29	RH230450	Needle clamp(With hook)	針止め(フック付)	1 5	
30	RH230460	Needle clamp screw	針止ネジ	1 5	
31	FN070011Q1	Needle(DBXK5Q1-NY11)	針(DBXK5Q1-NY11)	1 5	
32	SL230081	Needle bar felt	針棒フェルト	1	
51		Hex. socket set screw M4×6	六角穴付止メネジ M4×6		
52		Cross recessed countersunk head screw M3×28	十字穴付皿小ネジ M3×28		
53		Hex. socket head cap screw M3×30	六角穴付ボルト M3×30		
54		Hex. socket head cap screw M4×8 (With t0.5 plain washer)	六角穴付ボルト M4×8 (t0.5 平座金付)		

04B Needle bar B
針棒 B



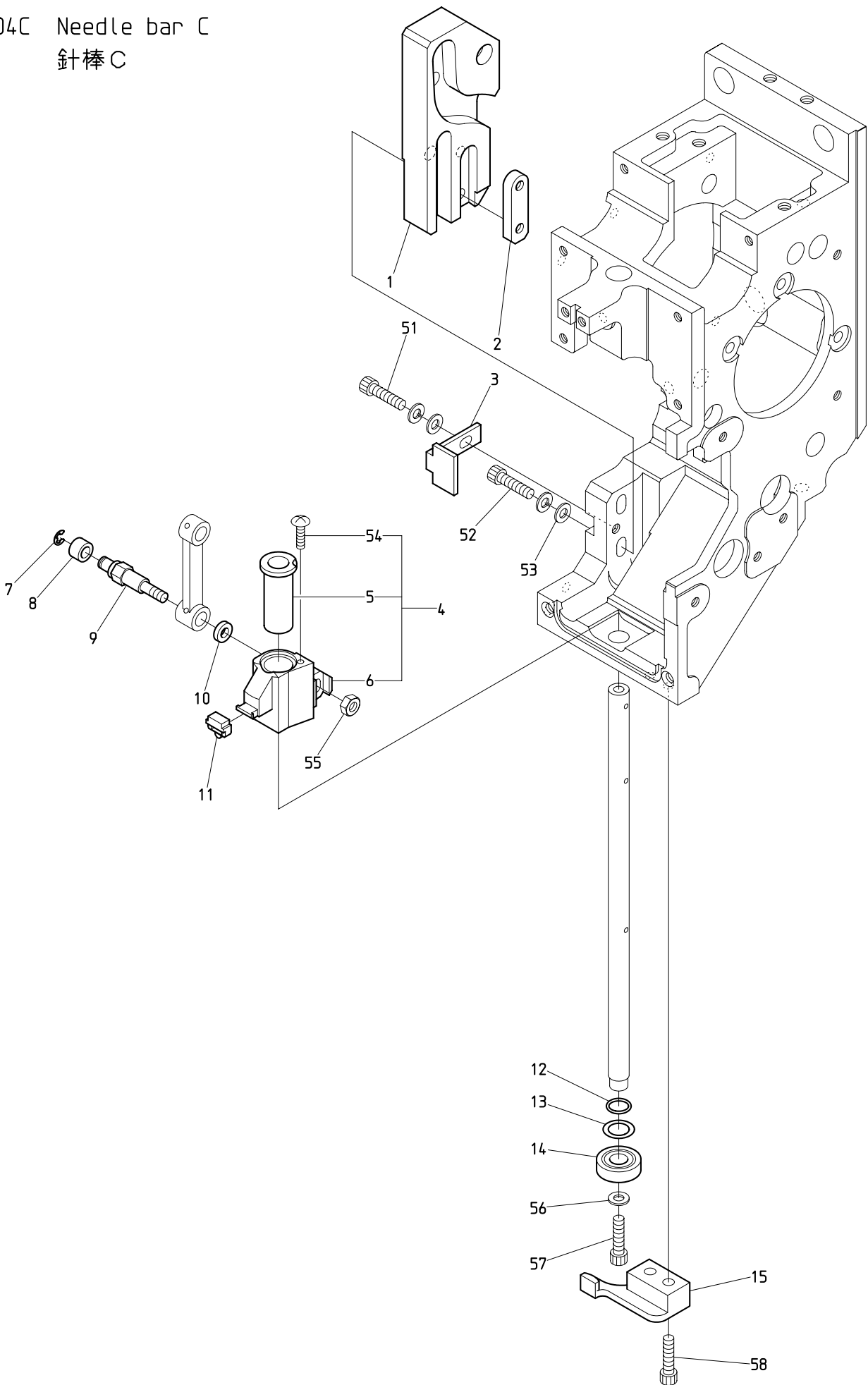
BEKT-S1501CBIII (Mk8) BEKT-S501CBIII/S901CBIII (Mk8) BEKT-S1501CII (Mk8)

0 4 B Needle bar B

針棒 B

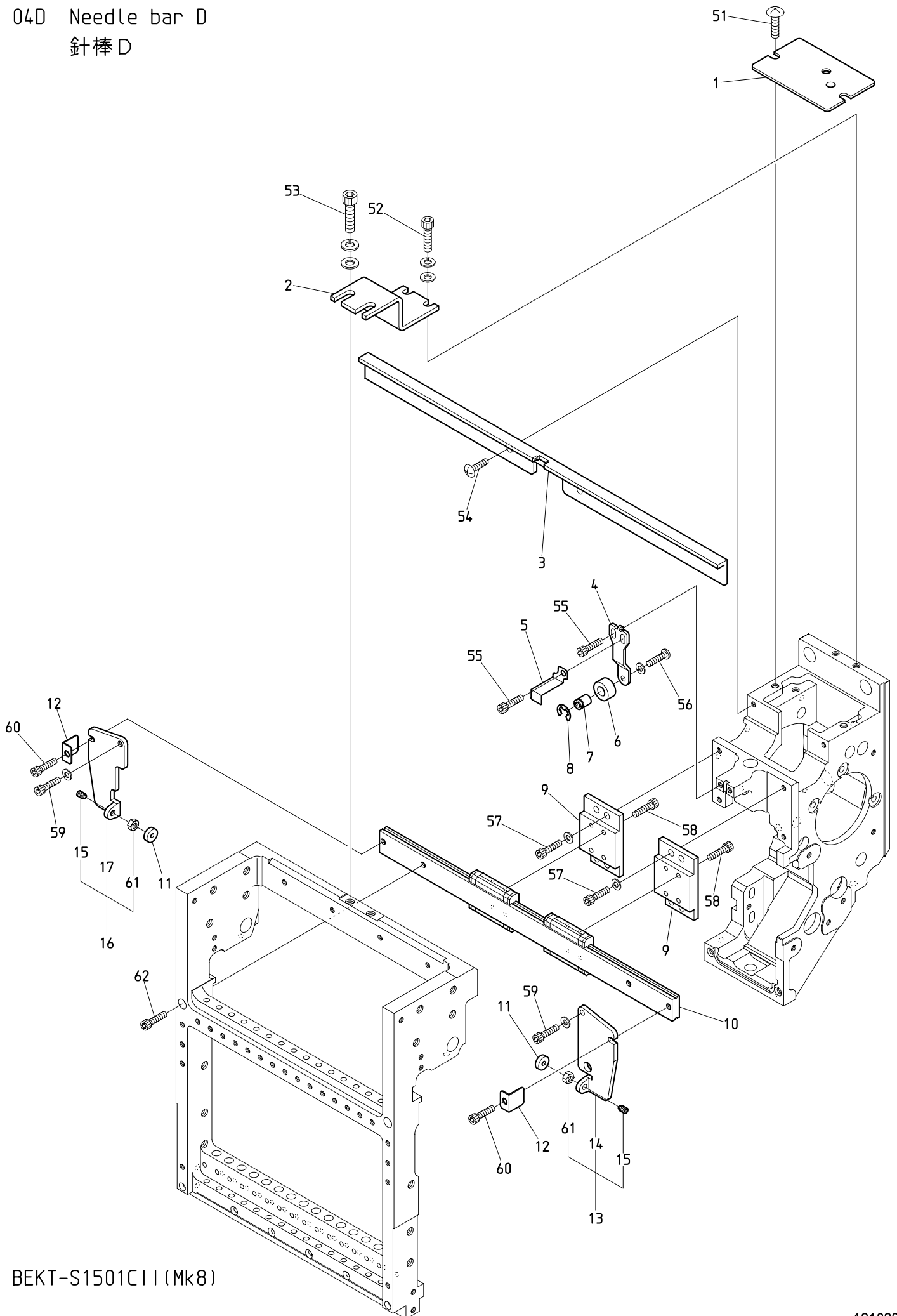
ITEM	LIST No.	DESCRIPTION	部品名	Q'TY	NOTE
1	QK230170	Driving shaft	駆動軸	1	
2	QK230061	Needle bar driver pin	針棒叩キピン	1	
3	QK230112	Needle bar driver spring	針棒叩キバネ	1	
4	QK230890	Shim ring 5×8.8×0.4	シムリング 5×8.8×0.4	1	
5	QK230121C	Needle bar driver	針棒叩キ	1	
6	QK230880	Shim ring 5×8.8×1	シムリング 5×8.8×1	1	
7	QK230710	Small link pin	小リンクピン	1	
8	HT230750	Oil core(30mm)	油芯(30mm)	1	
9	A9010144	Needle roller cage(KT698N)	ニードルケージ(KT698N)	1	
10	NB0QK230082	Link(Small) P14	リンク(小) P14	1	
11	QH230230	Shim ring(14.5) H	シムリング(14.5) H	1	
12	RR230131	Link roller joint pin	リンクコロジョイントピン	1	
13	HT230760	Oil core(8mm)	油芯(8mm)	1	
14	RR230151	Cloth hold roller(1.6S)	布押エコロ(1.6S)	1	
15	RR230140	Thrust washer	スラスト座金	1	
16	NB0QK230070	Link(Large) P40	リンク(大) P40	1	
17	HT230640	Driving shaft fixing plate clamp bolt	駆動軸固定プレート締めボルト	2	
18	QK230673	Needle bar driver slide block a'ssy	針棒叩キ摺動ブロックASSY	1	
19	QK230093C	Needle bar driver slide block	針棒叩キ摺動ブロック	1	
20	QK230650	Needle bar driver slide SUS bush(G7)	針棒叩キ摺動SUSブッシュ(G7)	1	
21	NB0QK230050	Needle bar driving link	針棒駆動リンク	1	
22	A9014211	Rubber cushion TM-96-3	ブラグクッションゴム TM-96-3	1	
23	NB0QK230021	Needle bar driving lever shaft	針棒駆動レバー軸	1	
24	HB230271C	Needle bar driving lever fixing pin set collar	針棒駆動レバー固定ピンセットカラー	1	
25	NB0QK230031	Needle bar driving lever(For S-head)	針棒駆動レバー(S頭部用)	1	
26	NB0QK230010	Needle bar driving lever thrust collar	針棒駆動レバー-sラストカラー	1	
27	HB230262C	Needle bar driving lever connecting pin	針棒駆動レバー連結ピン	1	
28	NB0QK230000	Needle bar driving lever pin	針棒駆動レバーピン	1	
29	A9012540	Bowed E-ring BETW-6 (Trivalent chromate treatment)	弓E形止め輪 BETW-6 (三価ホホワイト)	1	
51		Hex. socket set screw M4×6(With nylon)	六角穴付止めネジ M4×6(ナイロン付)		
52		Truss head screw M2.5×4(With adhesive)	十字穴付トラス小ネジ M2.5×4(接着剤付)		
53		Hex. socket set screw(Cup point) M4×5	六角穴付止めネジ(くぼみ先) M4×5		
54		Hex. socket set screw M5×10	六角穴付止めネジ M5×10		
55		Hex. socket set screw(Truncated cone point) M5×8	六角穴付止めネジ(トガリ先) M5×8		
56		Hex. socket set screw M5×5	六角穴付止めネジ M5×5		
57		Hex. socket head cap screw M3×4	六角穴付ボルト M3×4		
58		Hex. nut M6 (With spring washer)	六角ナット M6 1種(バネ座金付)		

04C Needle bar C
針棒C



BEKT-S1501CBIII(Mk8) BEKT-S501CBIII/S901CBIII(Mk8) BEKT-S1501CII(Mk8)

04D Needle bar D
針棒D

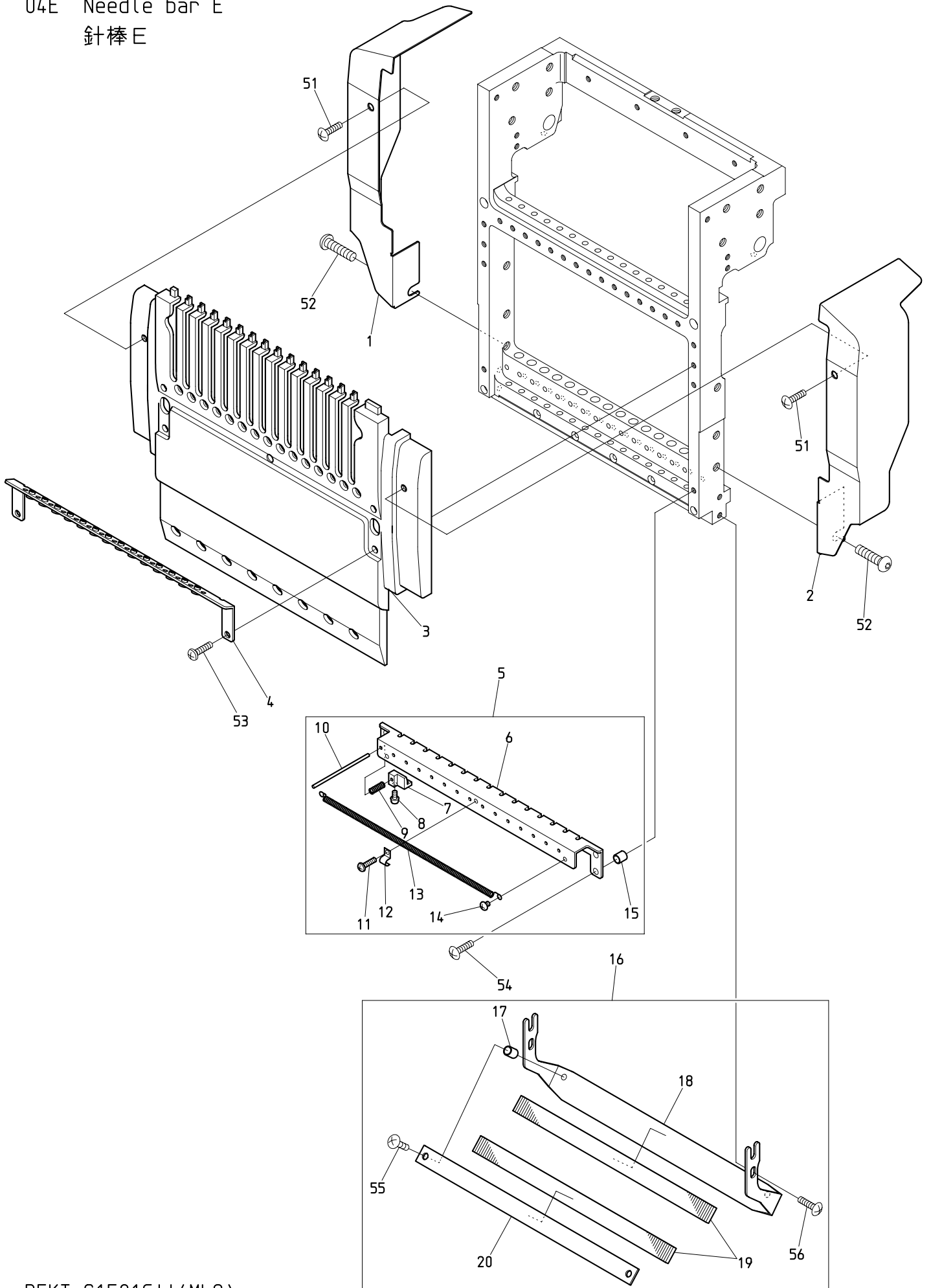


BEKT-S1501C II (Mk8)

0 4 D Needle bar D
針棒D

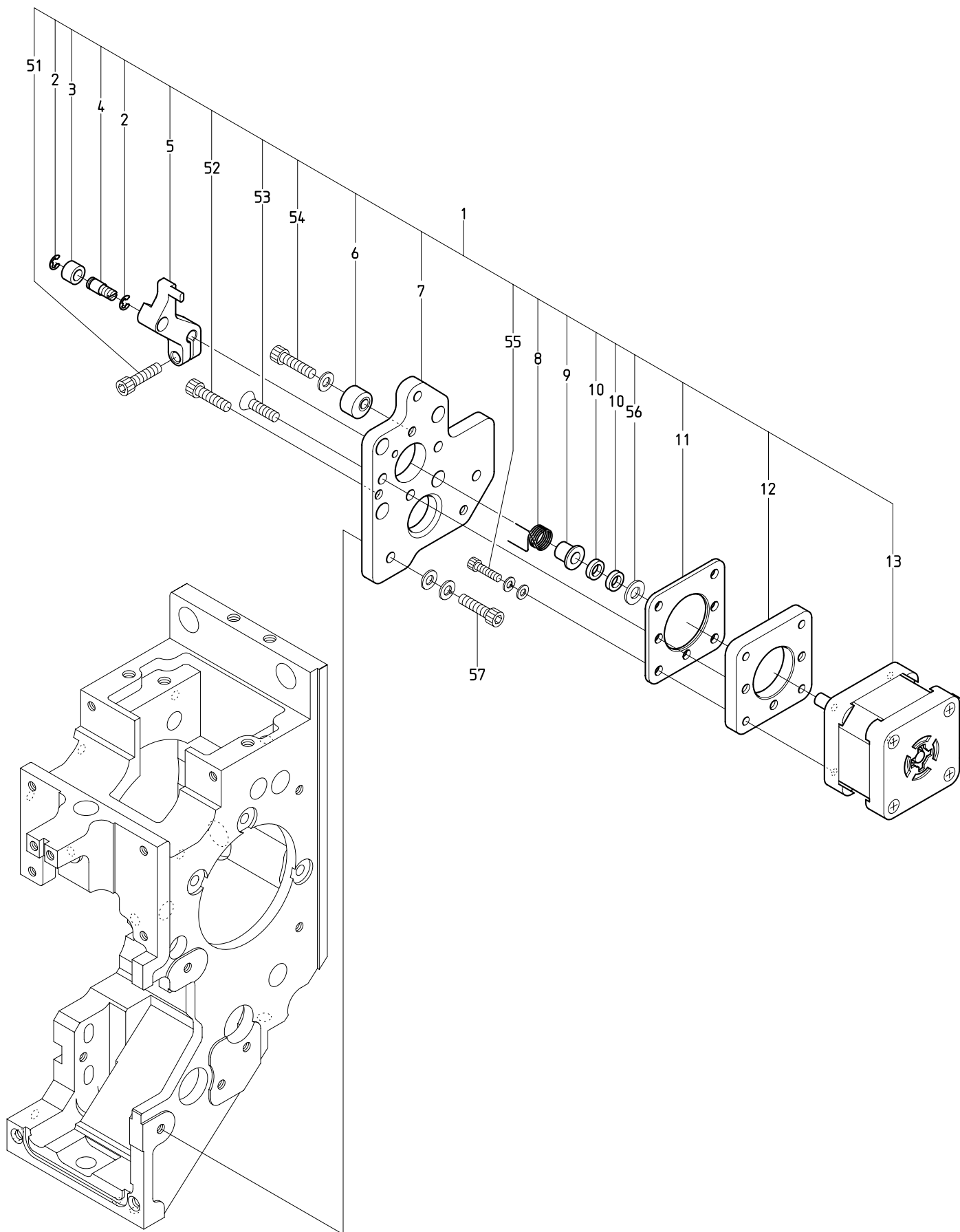
ITEM	L I S T No.	DESCRIPTION	部品名	Q'TY	NOTE
1	NB0QK250000	Arm upper cover(S-head)	アーム上蓋(S頭部)	1	
2	QK230440	Slide block fixing plate	スライドブロック固定金具	1	Machine shipment remove 機械出荷時除去
3	NB0QK230511	Take up lever stocker(S15)	天秤ストッカー(S15)	1	
4	NB0QK230182	Needle bar stopper bracket	針棒ストッパーブラケット	1	
5	GK230000	Needle number indication plate	針番表示プレート	1	
6	NB0HT230221	Needle bar stopper	針棒ストッパ	1	
7	QK230190C	Needle bar stopper mounting pin	針棒ストッパ取付ピン	1	
8	A9012471	E type retaining ring(6) Black oxide finish	E型止め輪(呼び径6) 黒染	1	
9	NB0QK230281	Linear guide base	リニアガイドベース	2	
10	A9011346	S15 LM guide(2SRS9WMUUCSE+282LMS)	S15 LMガイド(2SRS9WMUUCSE+282LMS)	1	
11	QK230750	Linear shaft washer WSF10	リニアシャフトワッシャ WSF10	2	
12	NB0QK230870	L-tipe stopper 9W	L形ストッパー 9W	2	
13	QK230761	LM rail support R a'ssy	LMレールサポートR ASSY	1set	
14	QK230731	LM rail support R	LMレールサポートR	1	
15	A1HS30412V0Z	Hex. socket set screw M4 x 12 Dog point	六角穴付止めネジ M4 x 12 棒先	2	
16	QK230772	LM rail support L a'ssy	LMレールサポートL ASSY	1set	
17	QK230742	LM rail support L	LMレールサポートL	1	
51		Truss head screw M5 x 8(Chrome plating)	十字穴付トラス小ネジ M5 x 8(クロムメッキ)		
52		Hex. socket head cap screw M5 x 12(With washers)	六角穴付ボルト M5 x 12(平座金 バネ座金付)		
53		Hex. socket head cap screw M6 x 15(With washers)	六角穴付ボルト M6 x 15(平座金 バネ座金付)		
54		Truss head screw M4 x 8	十字穴付トラス小ネジ M4 x 8		
55		Hex. socket head cap screw M4 x 8	六角穴付ボルト M4 x 8		
56		Hex. socket button head screw M4 x 8 (With spring washer)	六角穴付ボタンボルト M4 x 8 (バネ座金付)		
57		Hex. socket head cap screw M4 x 12 (With plain washer)	六角穴付ボルト M4 x 12 (平座金付)		
58		Hex. socket head cap screw M3 x 6(With adhesive)	六角穴付ボルト M3 x 6(接着剤付)		
59		Hex. socket head cap screw M4 x 6 (With plain washer)	六角穴付ボルト M4 x 6 (平座金付)		
60		Hex. socket head cap screw M4 x 6 (Black oxide finish)	六角穴付ボルト M4 x 6 (黒染)		
61		Hex. nut M4	六角ナット M4 1種		
62		Hex. socket head cap screw M4 x 25	六角穴付ボルト M4 x 25		

04E Needle bar E
針棒E



BEKT-S1501C II (Mk8)

05 Jump
ジャンプ



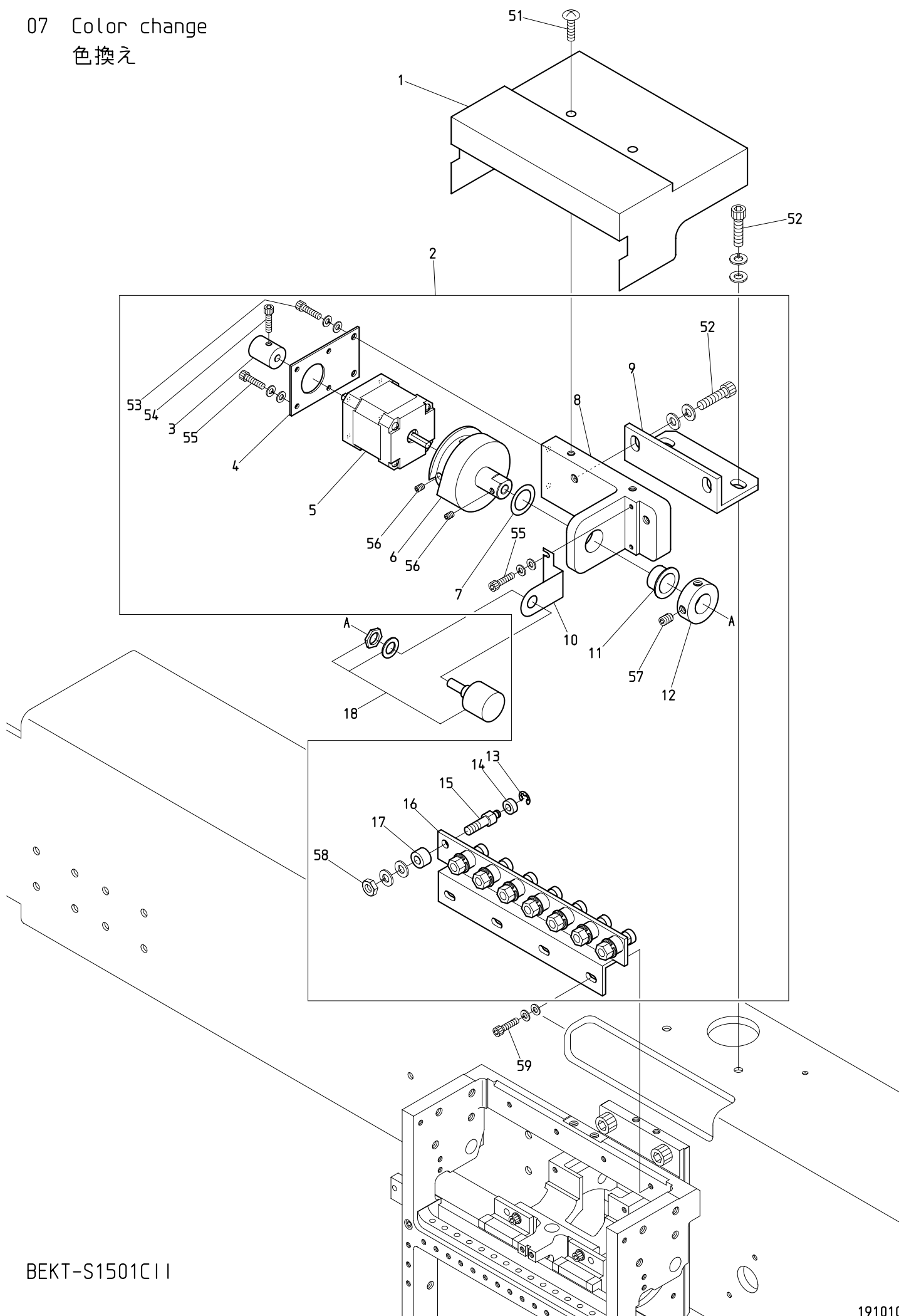
BEKT-S1501CBIII (Mk8) BEKT-S501CBIII/S901CBIII (Mk8) BEKT-S1501CII (Mk8)

0 6 Thread guide

糸道

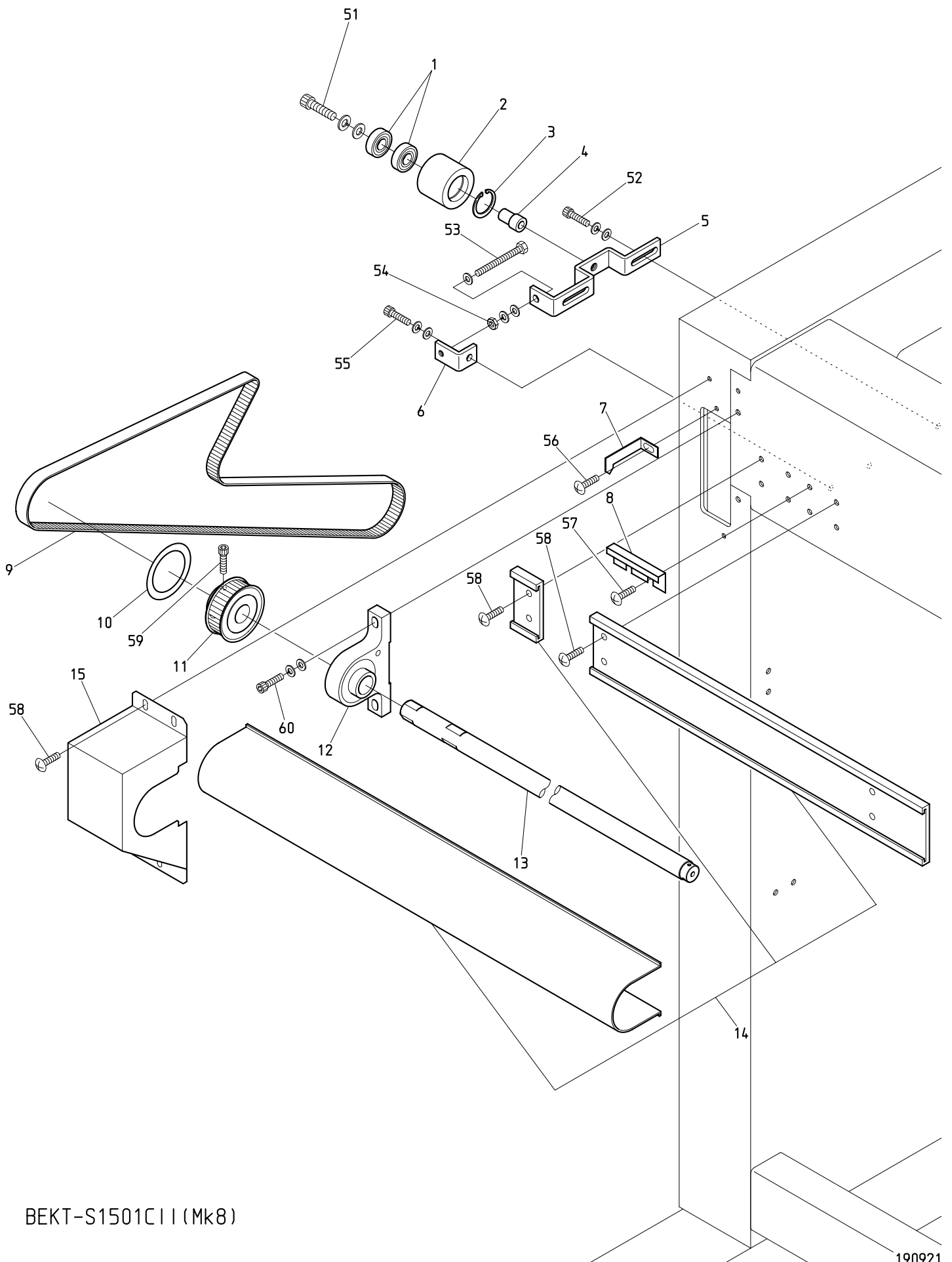
ITEM	L I S T No.	DESCRIPTION	部品名	Q'TY	NOTE
1		H3279,16 needle flat cable(1200L)	H3279,16芯フラットケーブル(1200L)	1	
2	GK240380	Tension base + Middle cover set(S15)	テンション台+中間カバーセット(S15)	1set	
3	GK240040	Tension base a'ssy(S15)	テンション台ASSY(S15)	1set	
4	EBY03900	C1415-KS 15-needle thread detection board	C1415-KS15本針糸検ボード	1	
5	GK240210	Dial tension a'ssy(KS)	ダイヤル糸調子組(KS)	1 5	
6	NB0GK240150	Tension wheel(KS)	テンションホイール(KS)	1 5	
7	GK240191C	Tension a'ssy(KS)	糸調子ASSY(KS)	1 5	
8	GK240050	Tension base case a'ssy(S15)	テンション台ケースASSY(S15)	1	
9	FA999052	Nut・Plain washer・Spring washer set for RD240320	RD240320用 ナット・ワッシャー ・Sワッシャーセット	1 5	
10	KN540510	Tension wheel nut	テンションホイールナット	1 5	
11	GK240360	60-slit sensor disk	60スリットセンサーディスク	1 5	
12	A3PW1040810V	Plain washer 4× 8×t1	平座金 4× 8×t1	1 5	
13	A2HN104V0Z	Hex. nut M4	六角ナット M4 1種	1 5	
14	HT240180	SM-nut	SMナット	1 5	
15	GK240090	SK-rod cover packing	SKロッドカバーパッキン	1	
16	GK240080	SK-rod cover	SKロッドカバー	1	
17	GK240100	SK-rod C06-Y116×21.5	SKロッド C06-Y116×21.5	1	
18	GK240110	SK-rod hold	SKロッド押工	1	
19	RR240390	Number label	番号ラベル	1	
20	GK240130	Thread guide	糸案内	3 0	
21	GK240120	Thread guide hold-A	糸案内押工-A	1 0	
22	GK240140	Tension base cover(S15)	テンション台カバー(S15)	1	
23	A9068032	FCW clamp(FCW-26)	FCWクランプ(FCW-26)	1	
24	GK240320	Tension base bracket L(S15)	テンション台ベースL(S15)	1	
25	GK240310	Tension base bracket R(S15)	テンション台ベースR(S15)	1	
26	GK240330	Middle cover a'ssy(S15)	中間カバーASSY(S15)	1set	
27	GK240340	Middle cover	中間カバー(S15)	1	
28	GK240350	Thread guide hold-B(S15)	糸案内押工-B(S15)	1	
51		Cross recessed pan head taptite P-type M3×8	十字穴付ナベタップタイト Pタイプ M3×8		
52		Hex. socket head cap screw M2×3	六角穴付ボルト M2×3		
53		Cross recessed pan head taptite P-type M3×8 (With flange)	十字穴付ナベタップタイト Pタイプ M3×8 (フランジ付)		
54		Truss head screw M4×10	十字穴付トラス小ネジ M4×10		
55		Cross recessed pan screw M4×8	十字穴付ナベ小ネジ M4×8		
56		Hex. flange socket head cap screw M6×15	フランジ付六角穴付ボルト M6×15		

07 Color change
色換え



BEKT-S1501C II

08A Drive A
駆動A



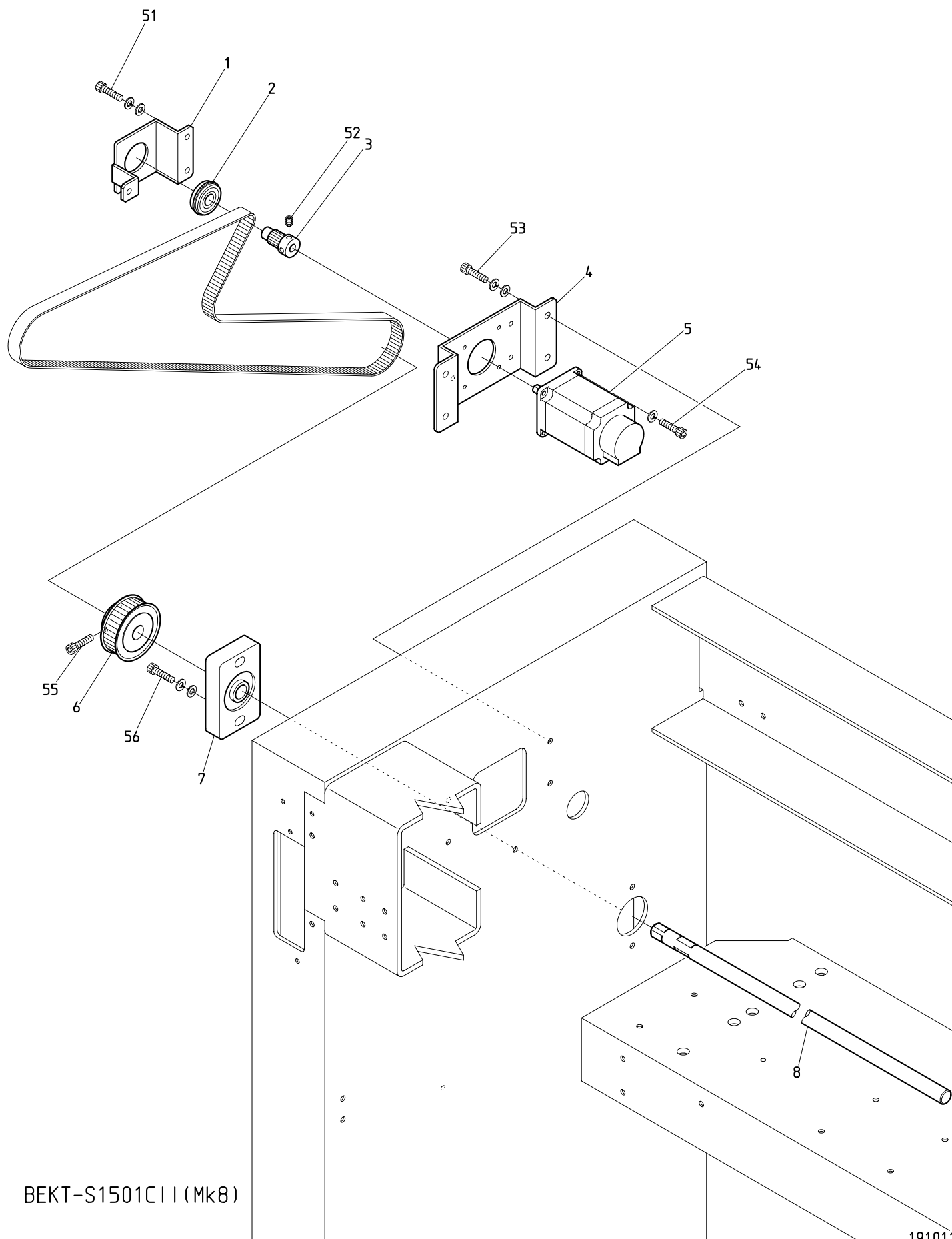
BEKT-S1501C11(Mk8)

08A Drive A

駆動A

ITEM	LIST No.	DESCRIPTION	部品名	Q'TY	NOTE
1	A9010003	Bearing 6001ZZ	ベアリング 6001ZZ	2	
2	RQ310000	Idler	アイドラー	1	
3	A9012063	C type retaining ring(For hole 28)	C型止メ輪(穴用 28)	1	
4	SC310021	Idler shaft	アイドラー軸	1	
5	QJ310110	Idler bracket(Sheet metal stand)	アイドラーブラケット(板金スタンド)	1	
6	QJ310120	Tension bracket(Shape steel stand)	テンションブラケット(板金スタンド)	1	
7	MM310070	Angle instructions plate(DTHE)	角度指示針(DTHE)	1	
8	QJ250170	Hook plate(S-head,A3) XY-C	フックプレート(S頭部,A3) XY-C	1	
9	A9020257	Timing belt(B150S3M1374)	タイミングベルト(B150S3M1374)	1	
10	MS310060	Rotary angle label(VT-01C)	回転角ラベル(VT-01C)	1	
11	MS310010	Upper shaft pulley(S3M,P60) VT-01C	上軸プーリー(S3M,P60) VT-01C	1	
12	SC310071	Upper shaft housing	上軸ハウジング	1	
13	NJ310010	Upper shaft 20(KT-01C)	上軸 20(KT-01C)	1	
14	MS310090	Shaft mogol & cover(S15-head) VT-01C	シャフトモール&カバー(S15頭部) VT-01C	1	
15	MS310050	Pulley box(VT-01C)	プーリーボックス(VT-01C)	1	
51		Hex. socket head cap screw M8×35(With washers)	六角穴付ボルト M8×35(平座金 バネ座金付)		
52		Hex. socket head cap screw M8×20(With washers)	六角穴付ボルト M8×20(平座金 バネ座金付)		
53		Hex. head bolt M6×60(Full screw) (With washers)	六角ボルト M6×60(全ネジ) (平座金 バネ座金付)		
54		Hex. nut M6(With plain washer)	六角ナット M6(平座金付)		
55		Hex. socket head cap screw M6×15(With washers) (Chromate)	六角穴付ボルト M6×15(平座金 バネ座金付) (クロメート)		
56		Truss head screw M5×6	十字穴付トラス小ネジ M5×6		
57		Truss head screw M6×6	十字穴付トラス小ネジ M6×6		
58		Truss head screw M6×10	十字穴付トラス小ネジ M6×10		
59		Hex. socket head cap screw M6×10	六角穴付ボルト M6×10		
60		Hex. socket head cap screw M6×22(With washers)	六角穴付ボルト M6×22(平座金 バネ座金付)		

08B Drive B
駆動B

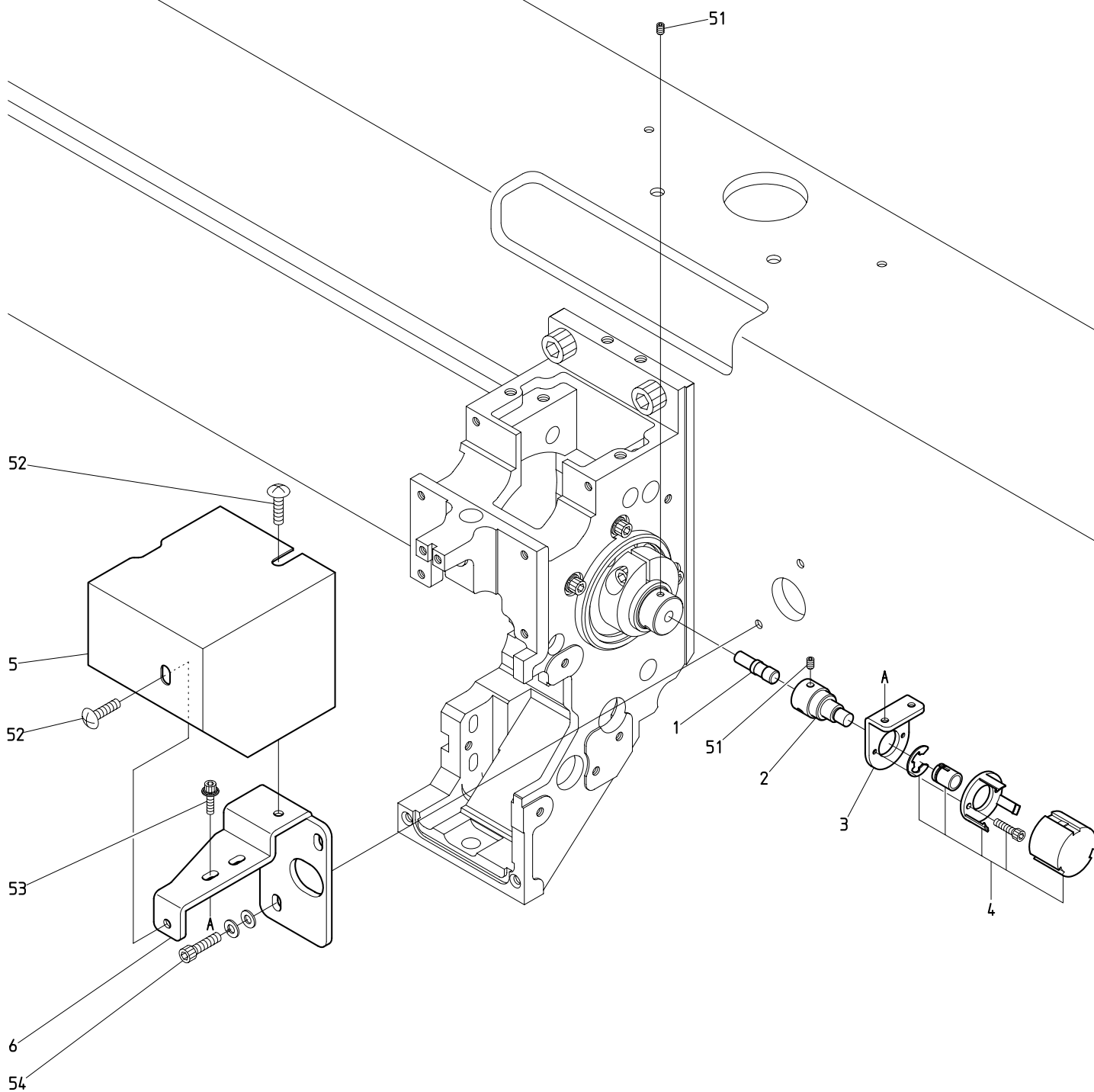


BEKT-S1501C II (Mk8)

0 8 B Drive B
 駆動 B

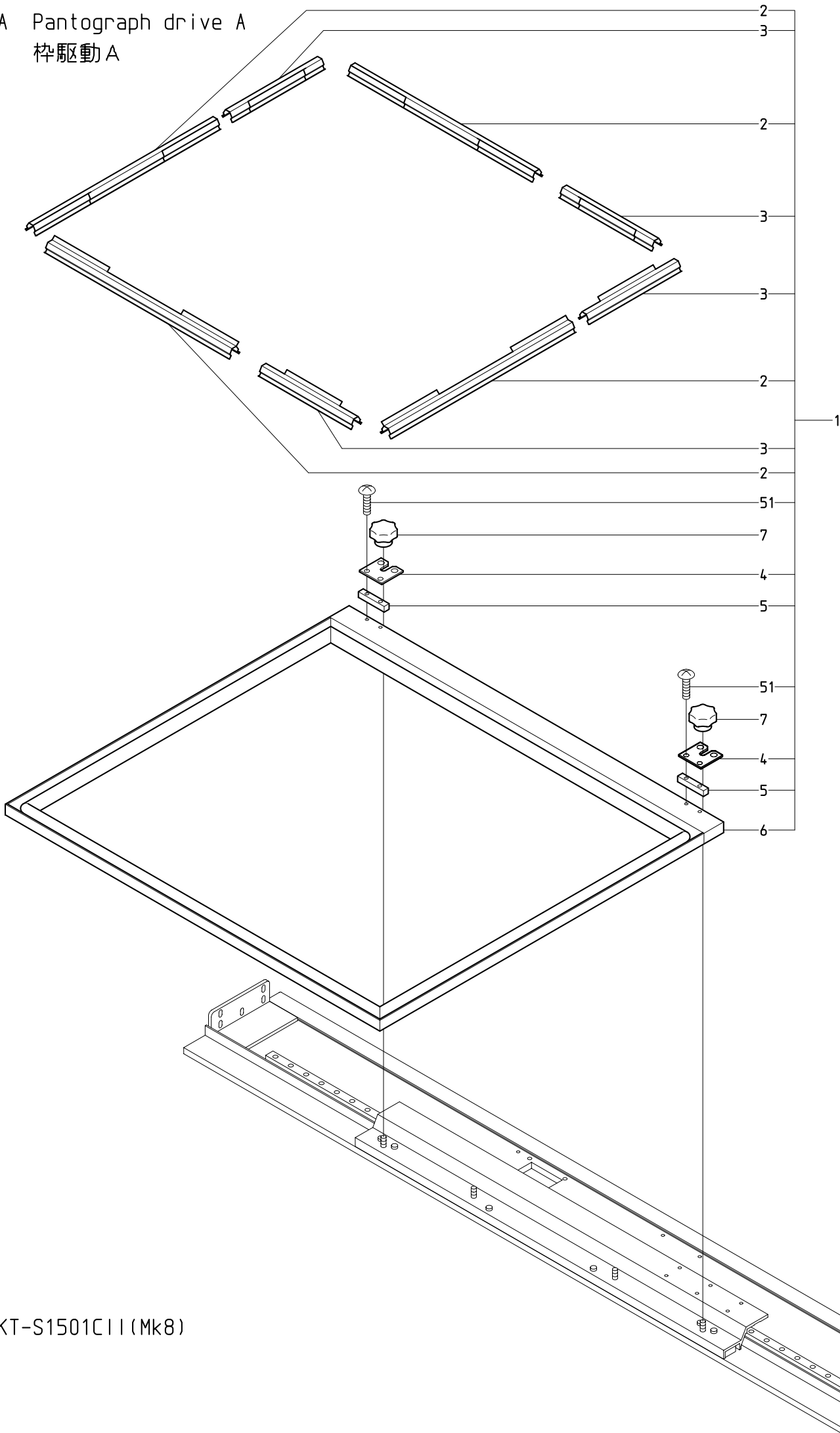
ITEM	LIST No.	DESCRIPTION	部品名	Q'TY	NOTE
1	MS310040	Bearing case(Main shaft) VT-01C	ベアリングケース(主軸) VT-01C	1	
2	A9010138	Ball bearing with snap ring(6201ZZNR)	ボールベアリング止め輪付(6201ZZNR)	1	
3	MR310052	Main shaft motor drive pulley(S3M,P=16)	主軸モーター駆動プーリー (S3M,P=16)	1	
4	MS310030	Main shaft motor mounting base(VT-01C)	主軸モーター取付ベース(VT-01C)	1	
5	EDY00430	200W servo moter(TS4747N3221E600)	200Wサーボモーター (TS4747N3221E600)	1	
6	MR480230	H-shaft motor timing pulley	H軸モーター従動プーリー	1	
7	MS310080	Lower shaft housing(Elongated hole)	下軸ハウジング(長穴)	1	
8	NJ310050	Lower shaft 15×750L(KT-01C)	下軸 15×750L(KT-01C)	1	
51		Hex. socket head cap screw M5×12(With washers)	六角穴付ボルト M5×12(平座金 バネ座金付)		
52		Hex. socket set screw M5×6	六角穴付止めネジ M5×6		
53		Hex. socket head cap screw M6×14(With washers)	六角穴付ボルト M6×14(平座金 バネ座金付)		
54		Hex. socket head cap screw M4×12 (With spring washer)	六角穴付ボルト M4×12 (バネ座金付)		
55		Hex. socket head cap screw M5×14	六角穴付ボルト M5×14		
56		Hex. socket head cap screw M6×28(With washers)	六角穴付ボルト M6×28(平座金 バネ座金付)		

08C Drive C
駆動C



BEKT-S1501C II (Mk8)

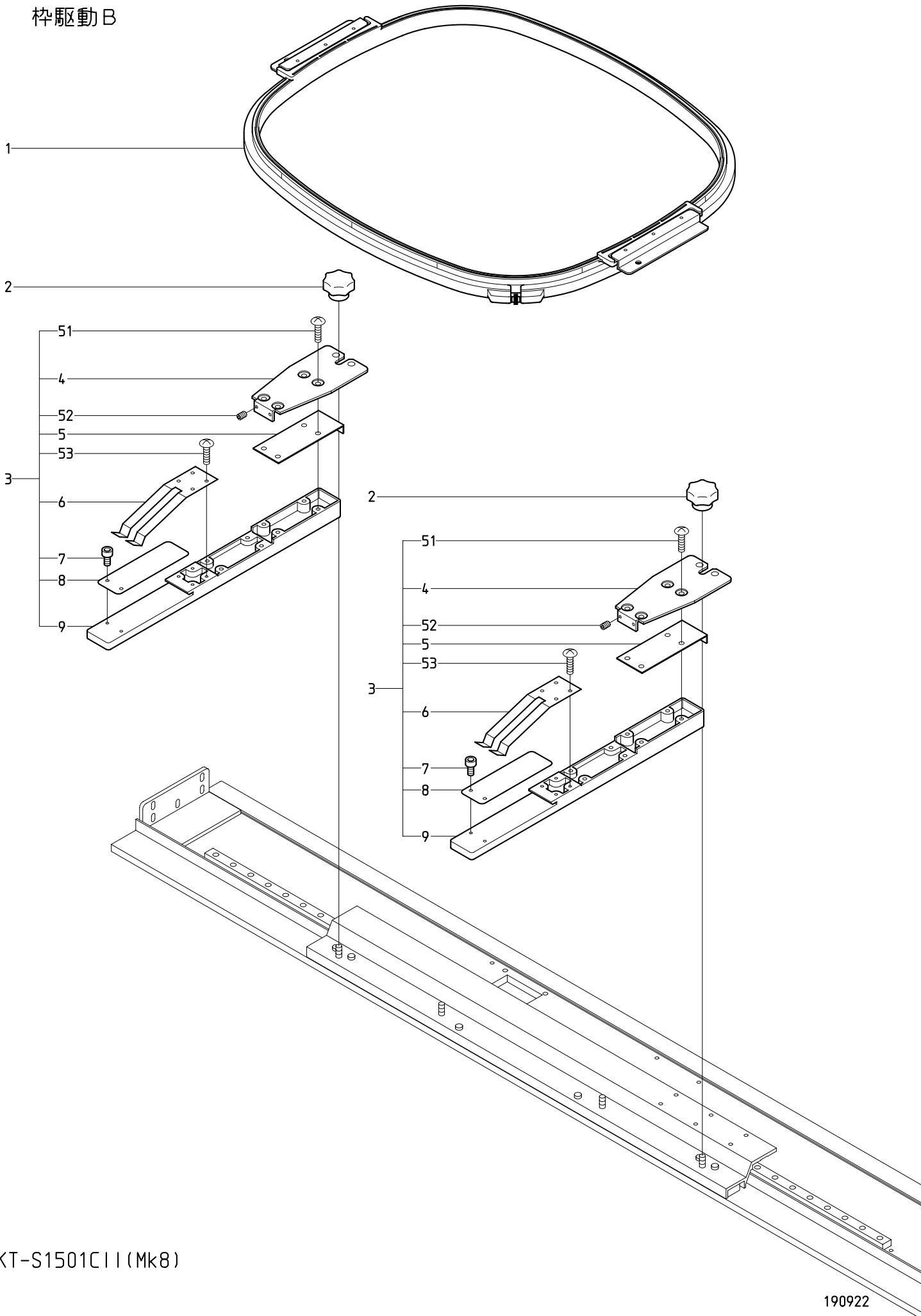
10A Pantograph drive A
杵駆動 A



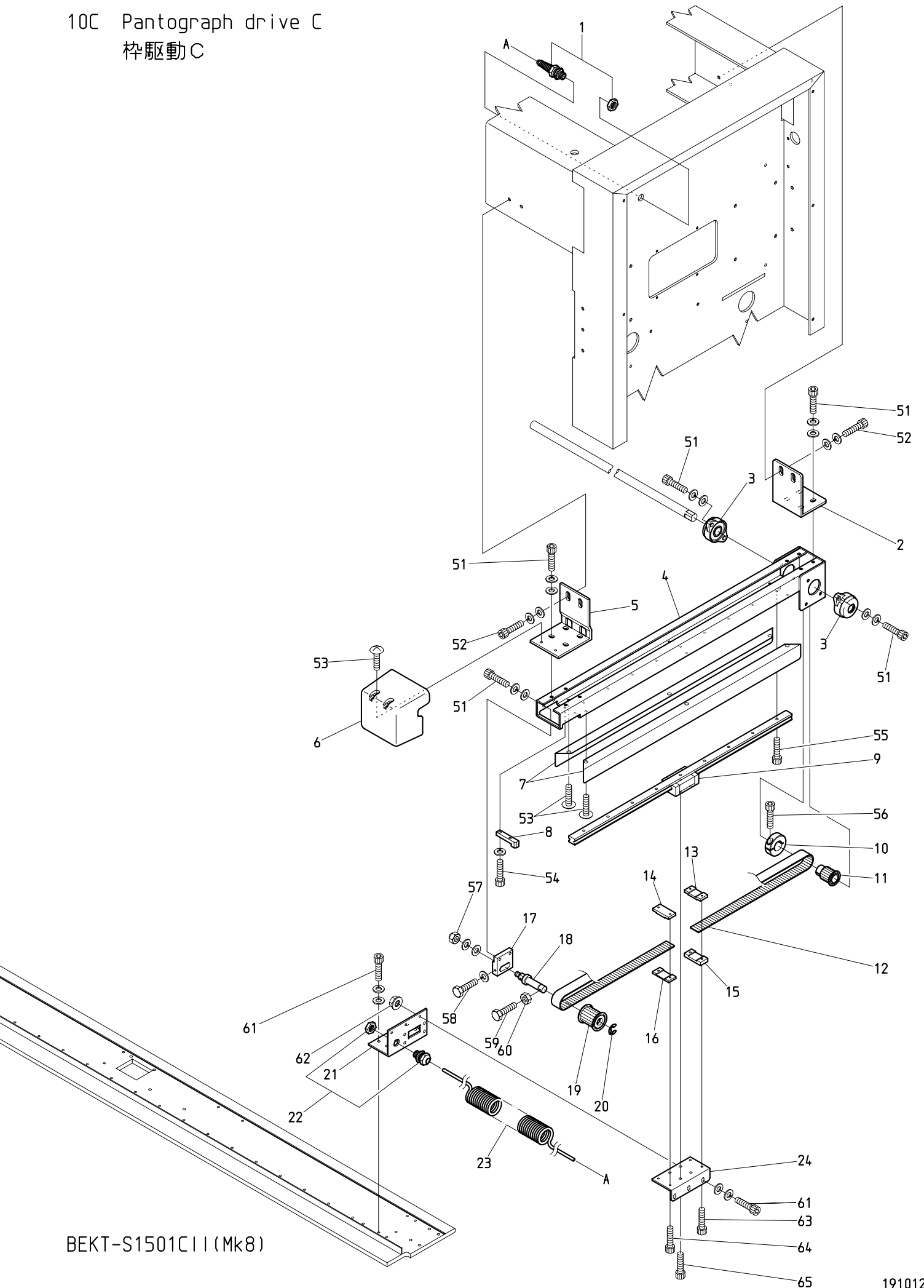
BEKT-S1501C II (Mk8)

190922

10B Pantograph drive B
杵駆動B



10C Pantograph drive C
 枠駆動C



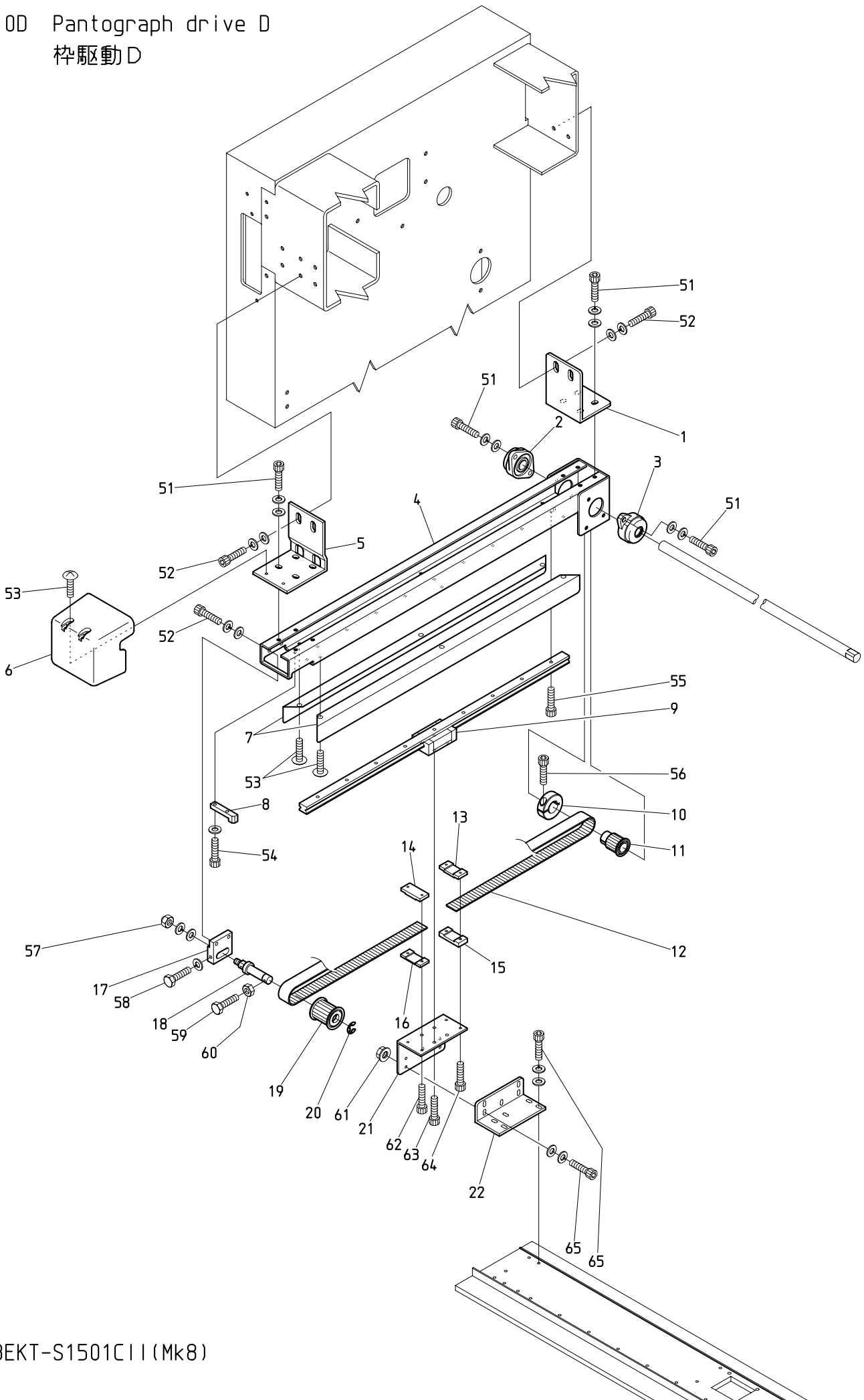
BEKT-S1501C II (Mk8)

1 0 C Pantograph drive C

枠駆動C

ITEM	L I S T No.	DESCRIPTION	部品名	Q'TY	NOTE
1	A9068152	Super seal (NW-7S-P)	スーパーシール(NW-7S-P)	1	
2	SC480331	H-rail base mounting stay(Rear)	Hレール土台取付ステー(後)	1	
3	A9011243	Bearing unit(UFL002C)	軸受ユニット(UFL002C)	2	
4	SJ480011	H-rail base(ST=450) XY-C	Hレール土台(ST=450) XY-C	1	
5	QJ480021	H-rail base mounting stay(Front) XY-S15C	Hレール土台取付ステー(前) XY-S15C	1	
6	SJ250370	H-rail frount cover(VY-C)	Hレール前カバー(VY-C)	1	
7	SC250071	H-rail side cover	Hレールサイドカバー	2	
8	RP480201	Pulley stopper	プーリーストッパー	1	
9	SC480040	LM guide(540L)	LMガイド(540L)	1	
10	NBOHH481980	19 clamp	19割リクランプ	1	
11	MR480180	H-shaft drive pulley	H軸駆動プーリー	1	
12	MR480160	Timing belt(020-MA3-20000E-L)	タイミングベルト(020-MA3-20000E-L)	1	
13	MS480040	H-pantgraph drive belt clamp(MA3) VT-01C	H枠駆動ベルトクランプ(MA3) VT-01C	1	
14	MS480030	Pantgraph drive belt clamp(MA3) VT-01C	枠駆動ベルトクランプ(MA3) VT-01C	1	
15	MS480060	Pantgraph belt clamp base(VT-01C)	枠ベルトクランプベース(VT-01C)	1	
16	MS480050	Pantgraph belt clamp spacer(VT-01C)	枠ベルトクランプスペーサー(VT-01C)	1	
17	SJ480081	Pulley bracket	プーリーブラケット	1	
18	HH481991C	Timing pulley shaft	従動プーリーシャフト	1	
19	MS480070	Pantograph drive pulley,Front(01C) 32T	枠駆動プーリー,前(01C) 32T	1	
20	A9012052	E type retaining ring(10)	E型止メ輪(10)	1	
21	MM480050	Guide stay(DTHE)	ガイドステー(DTHE)	1	
22	A9068153	Super seal (NW-7S)	スーパーシール(NW-7S)	1	
23	A9068151	Curl cord(Compact machine) VY-C	カールコード(コンパクト機) VY-C	1	
24	MS480010	Guide base(R) VT-01C	ガイドベース(R) VT-01C	1	
51		Hex. socket head cap screw M5×15(With washers) (Chromate)	六角穴付ボルト M5×15(平座金 パネ座金付) (クロメート)		
52		Hex. socket head cap screw M6×20(With washers) (Chromate)	六角穴付ボルト M6×20(平座金 パネ座金付) (クロメート)		
53		Truss head screw M4×10(Chromate)	十字穴付トラス小ネジ M4×10(クロメート)		
54		Hex. socket head cap screw M4×12 (With spring washer)	六角穴付ボルト M4×12 (パネ座金付)		
55		Hex. socket head cap screw M4×10	六角穴付ボルト M4×10		
56		Hex. socket head cap screw M5×20	六角穴付ボルト M5×20		
57		Domed cap nut M8(With washers) (Chromate)	六角袋ナット M8(平座金 パネ座金付) (クロメート)		
58		Hex. head bolt M4×30(With spring washer) (Chromate)	六角ボルト M4×30(パネ座金付) (クロメート)		
59		Hex. head bolt M4×40(Chromate)	六角ボルト M4×40(クロメート)		
60		Hex. nut M4	六角ナット M4		
61		Hex. socket head cap screw M4×12(With washers) (With adhesion)	六角穴付ボルト M4×12(平座金 パネ座金付) (接着剤付)		
62		Hex. nut with flange M4	フランジ付六角ナット M4		
63		Hex. socket head cap screw M3×15	六角穴付ボルト M3×15		
64		Hex. socket head cap screw M3×12	六角穴付ボルト M3×12		
65		Hex. socket head cap screw M4×12	六角穴付ボルト M4×12		

10D Pantograph drive D
 枠駆動D



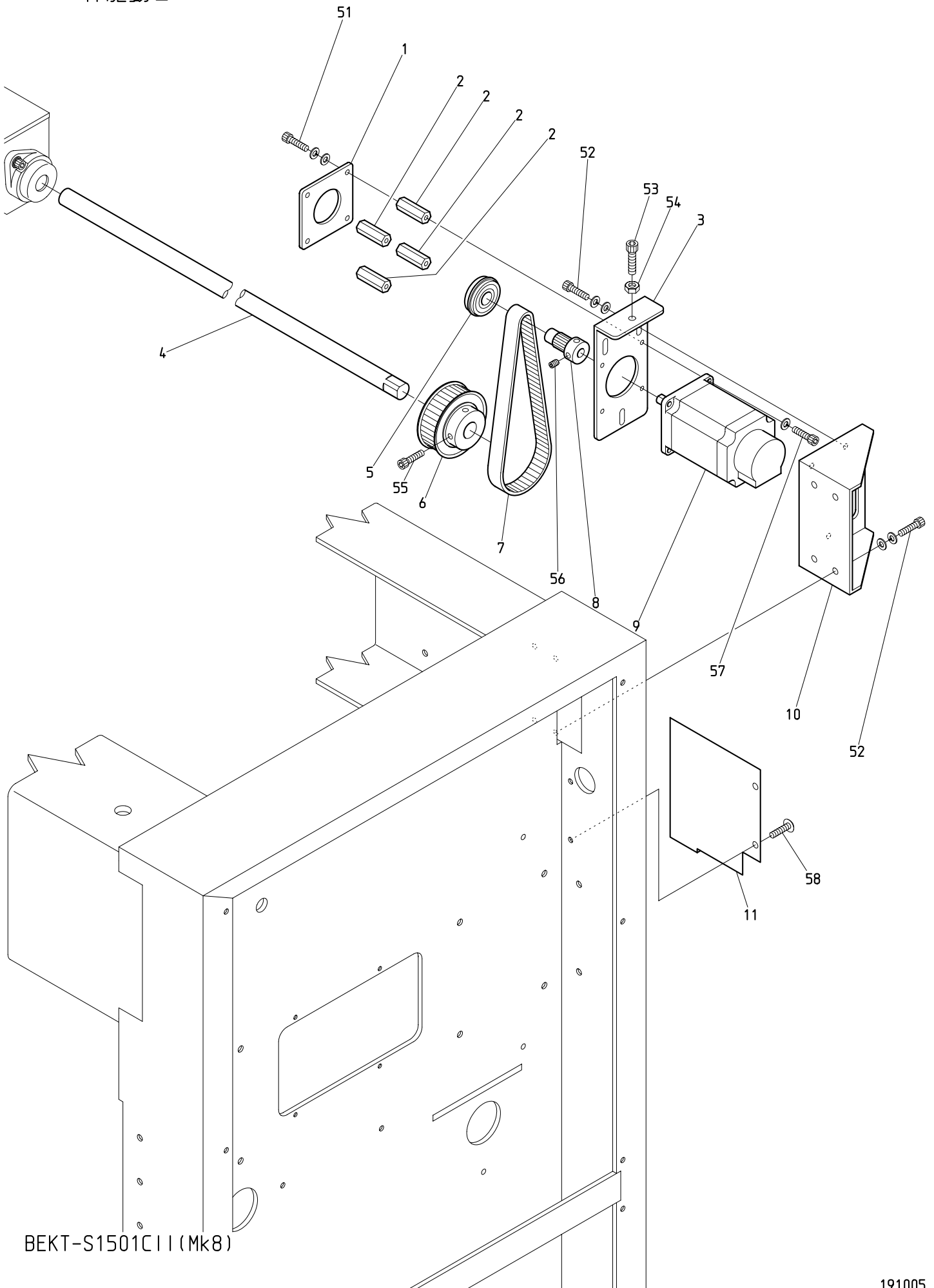
BEKT-S1501C II (Mk8)

1 0 D Pantograph drive D

杵駆動D

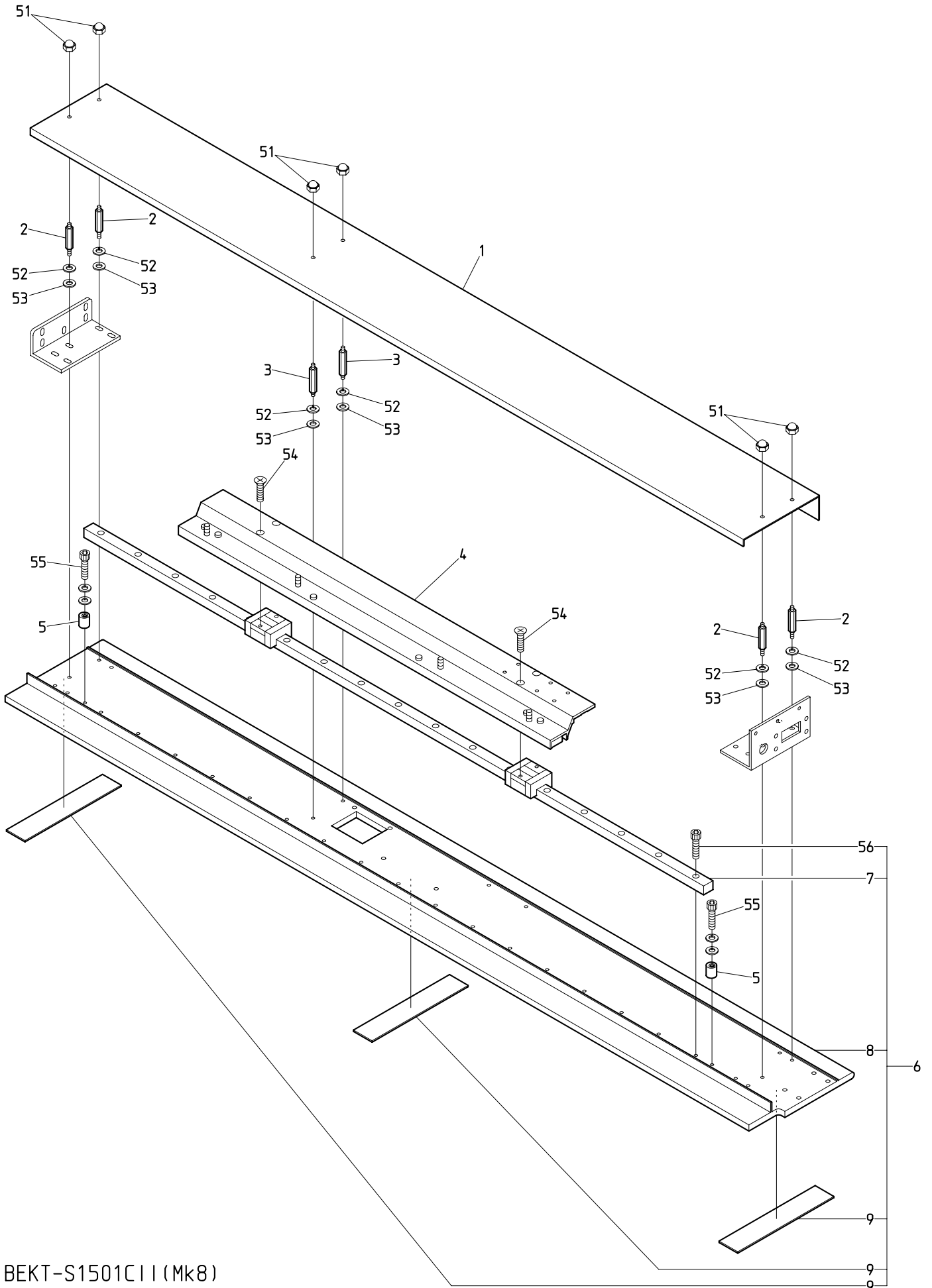
ITEM	L I S T No.	DESCRIPTION	部品名	Q'TY	NOTE
1	SC480331	H-rail base mounting stay(Rear)	Hレール土台取付ステー(後)	1	
2	A9011244	Bearing unit(UFL002D)	軸受ユニット(UFL002D)	1	
3	A9011243	Bearing unit(UFL002C)	軸受ユニット(UFL002C)	1	
4	SJ480011	H-rail base(ST=450) XY-C	Hレール土台(ST=450) XY-C	1	
5	QJ480021	H-rail base mounting stay(Front) XY-S15C	Hレール土台取付ステー(前) XY-S15C	1	
6	SJ250370	H-rail frout cover(VY-C)	Hレール前カバー(VY-C)	1	
7	SC250071	H-rail side cover	Hレールサイドカバー	2	
8	RP480201	Pulley stopper	プーリーストッパー	1	
9	SC480040	LM guide(540L)	LMガイド(540L)	1	
10	NBOHH481980	19 clamp	19割リクランプ	1	
11	MR480180	H-shaft drive pulley	H軸駆動プーリー	1	
12	MR480160	Timing belt(020-MA3-20000E-L)	タイミングベルト(020-MA3-20000E-L)	1	
13	MS480040	H-pantgraph drive belt clamp(MA3) VT-01C	H杵駆動ベルトクランプ(MA3) VT-01C	1	
14	MS480030	Pantgraph drive belt clamp(MA3) VT-01C	杵駆動ベルトクランプ(MA3) VT-01C	1	
15	MS480060	Pantgraph belt clamp base(VT-01C)	杵ベルトクランプベース(VT-01C)	1	
16	MS480050	Pantgraph belt clamp spacer(VT-01C)	杵ベルトクランプスペーサー(VT-01C)	1	
17	SJ480081	Pulley bracket	プーリーブラケット	1	
18	HH481991C	Timing pulley shaft	従動プーリーシャフト	1	
19	MS480070	Pantograph drive pulley,Front(01C) 32T	杵駆動プーリー,前(01C) 32T	1	
20	A9012052	E type retaining ring(10)	E型止メ輪(10)	1	
21	MS480020	Guide base(L) VT-01C	ガイドベース(L) VT-01C	1	
22	SC480090	Guide stay(L)	ガイドステー(L)	1	
51		Hex. socket head cap screw M5×15(With washers) (Chromate)	六角穴付ボルト M5×15(平座金 バネ座金付) (クロメート)		
52		Hex. socket head cap screw M6×20(With washers) (Chromate)	六角穴付ボルト M6×20(平座金 バネ座金付) (クロメート)		
53		Truss head screw M4×10(Chromate)	十字穴付トラス小ネジ M4×10(クロメート)		
54		Hex. socket head cap screw M4×12 (With spring washer)	六角穴付ボルト M4×12 (バネ座金付)		
55		Hex. socket head cap screw M4×10	六角穴付ボルト M4×10		
56		Hex. socket head cap screw M5×20	六角穴付ボルト M5×20		
57		Domed cap nut M8(With washers) (Chromate)	六角袋ナット M8(平座金 バネ座金付) (クロメート)		
58		Hex. head bolt M4×30(With spring washer) (Chromate)	六角ボルト M4×30(バネ座金付) (クロメート)		
59		Hex. head bolt M4×40(Chromate)	六角ボルト M4×40(クロメート)		
60		Hex. nut M4	六角ナット M4		
61		Hex. nut with flange M4	フランジ付六角ナット M4		
62		Hex. socket head cap screw M3×12	六角穴付ボルト M3×12		
63		Hex. socket head cap screw M4×12	六角穴付ボルト M4×12		
64		Hex. socket head cap screw M3×15	六角穴付ボルト M3×15		
65		Hex. socket head cap screw M4×12(With washers) (With adhesion)	六角穴付ボルト M4×12(平座金 バネ座金付) (接着剤付)		

10E Pantograph drive E
杵駆動E



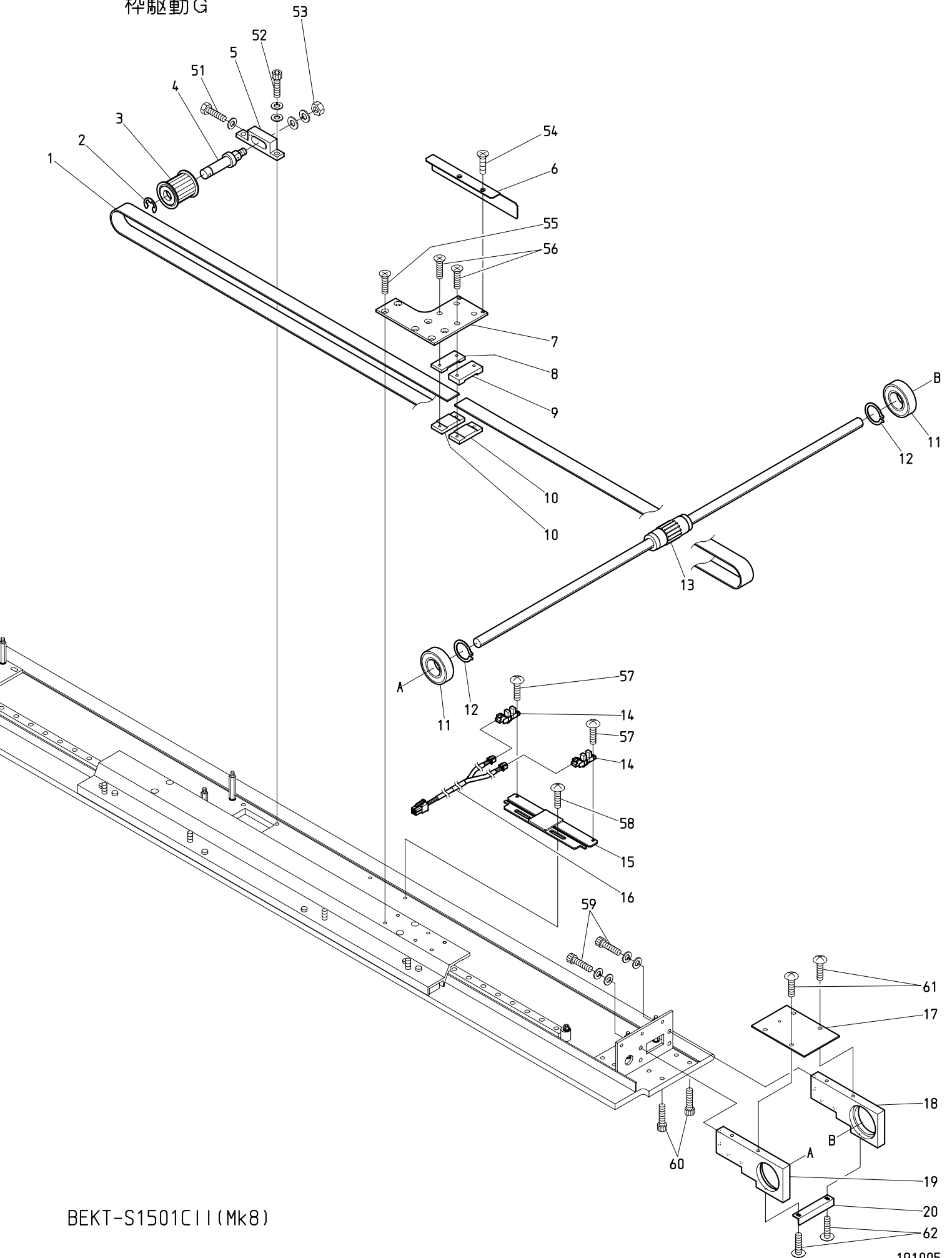
BEKT-S1501C II (Mk8)

10F Pantograph drive F
 枠駆動 F



BEKT-S1501C II (Mk8)

10G Pantograph drive G
 杵駆動G



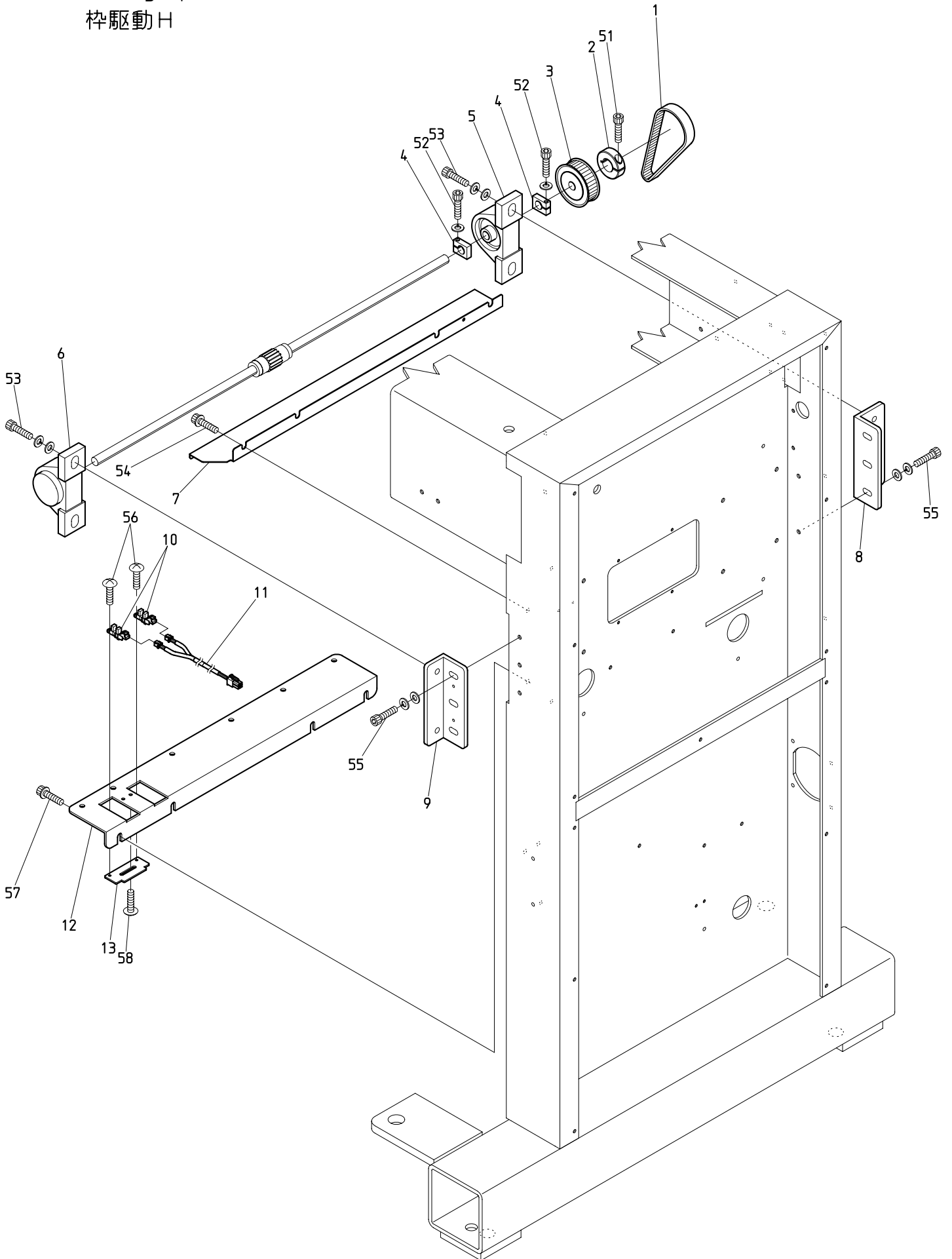
BEKT-S1501C II (Mk8)

1 0 G Pantograph drive G

枠駆動G

ITEM	LIST No.	DESCRIPTION	部品名	Q'TY	NOTE
1	MR480160	Timing belt(020-MA3-2000E-L)	タイミングベルト(020-MA3-2000E-L)	1	
2	A9012052	E type retaining ring(10)	E型止メ輪(10)	1	
3	MS480070	Pantograph drive pulley,Front(01C) 32T	枠駆動プーリー、前(01C) 32T	1	
4	HH481991C	Timing pulley shaft	従動プーリーシャフト	1	
5	SJ480090	V-pulley bracket	Vプーリーブラケット	1	
6	MM480141	V-sensor plate(XT-01C) KODENSHI	Vセンサー感知片(XT-01C) コーデンシ	1	
7	MS480171	V-guide base plate(VT-01C)	Vガイドベースプレート(VT-01C)	1	
8	MS480050	Pantgraph belt clamp spacer(VT-01C)	枠ベルトクランプスペーサー(VT-01C)	1	
9	MS480060	Pantgraph belt clamp base(VT-01C)	枠ベルトクランプベース(VT-01C)	1	
10	MS480030	Pantgraph drive belt clamp(MA3) VT-01C	枠駆動ベルトクランプ(MA3) VT-01C	2	
11	A9010114	Bearing(60/22ZZ)	ベアリング(60/22ZZ)	2	
12	A9012447	Stop ring S-22	ストップリング S-22	2	
13	MS480180	Ball spline IK0+pulley(S3M,P26)	ボールスプラインIK0+プーリ(S3M,P26)	1	
14	EDY01000	Photointerrupter(LG2A18D2)	フォトインタラプタ(LG2A18D2)	2	
15	MW480030	V-sensor bracket(XT-01C) KODENSHI	Vセンサーブラケット(XT-01C) コーデンシ	1	
16	EP537210	V-sensor cable(XT-01C) KODENSHI	Vセンサーケーブル(XT-01C) コーデンシ	1	
17	SC480230	V-slide block plate	Vスライドブロックプレート	1	
18	MM480171	V-slide block L(VT-01C)	Vスライドブロック L(VT-01C)	1	
19	MM480161	V-slide block R(VT-01C)	Vスライドブロック R(VT-01C)	1	
20	MW480020	H-sensor plate(XT-01C) KODENSHI	Hセンサー感知片(XT-01C) コーデンシ	1	
51		Hex. head bolt M4 x 25(With plain washer)	六角ボルト M4 x 25(平座金付)		
52		Hex. socket head cap screw M5 x 15(With washers)	六角穴付ボルト M5 x 15(平座金 バネ座金付)		
53		Hex. nut M8(With washers)	六角ナット M8(平座金 バネ座金付)		
54		Cross recessed countersunk head screw M3 x 6	十字穴付皿小ネジ M3 x 6		
55		Cross recessed countersunk head screw M4 x 6	十字穴付皿小ネジ M4 x 6		
56		Cross recessed countersunk head screw M3 x 14	十字穴付皿小ネジ M3 x 14		
57		Truss head screw M3 x 8	十字穴付トラス小ネジ M3 x 8		
58		Truss head screw M4 x 14	十字穴付トラス小ネジ M4 x 14		
59		Hex. socket head cap screw M4 x 10(With washers)	六角穴付ボルト M4 x 10(平座金 バネ座金付)		
60		Hex. socket head cap screw M4 x 12	六角穴付ボルト M4 x 12		
61		Truss head screw M4 x 8	十字穴付トラス小ネジ M4 x 8		
62		Truss head screw M3 x 4	十字穴付トラス小ネジ M3 x 4		

10H Pantograph drive H
杵駆動H



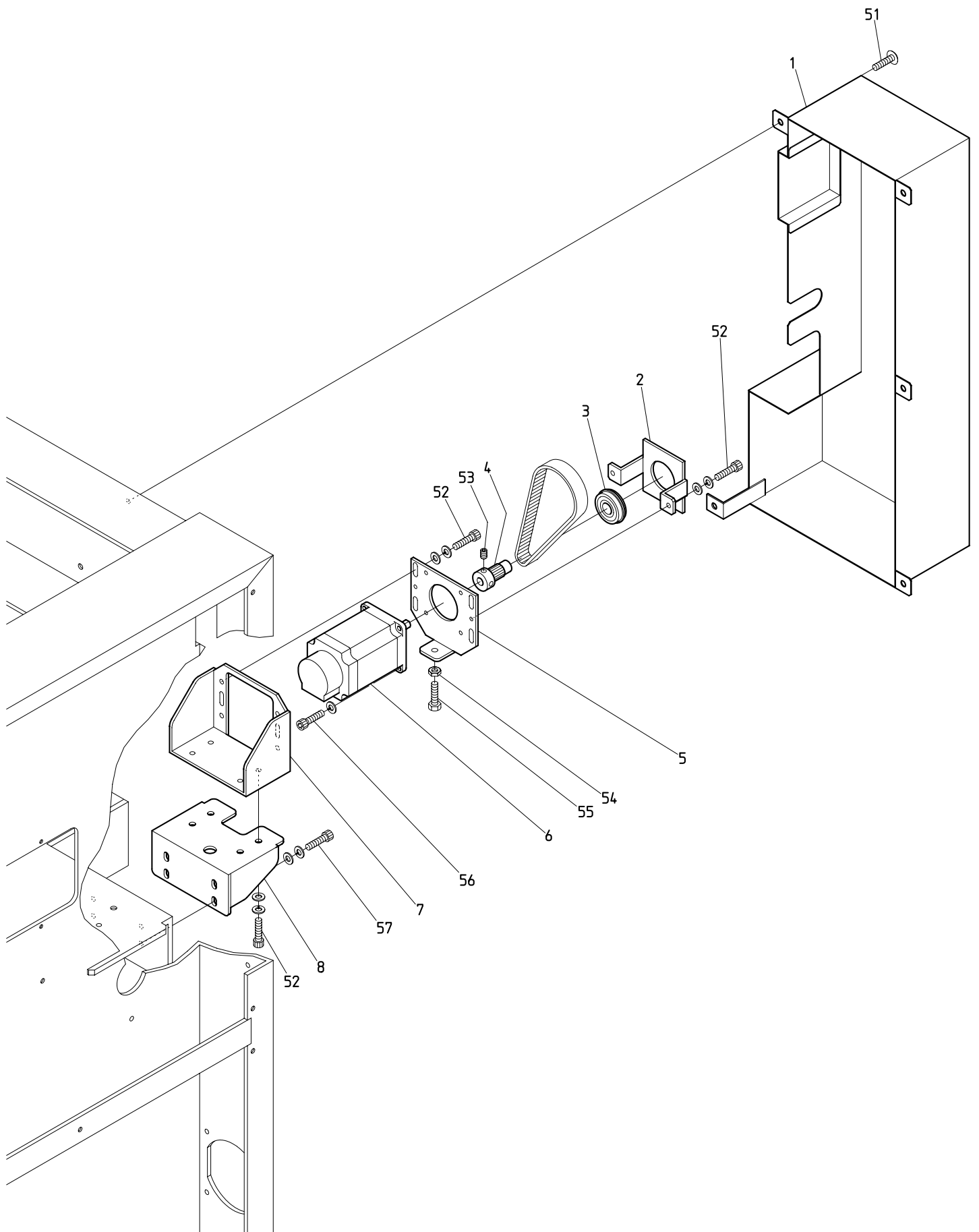
BEKT-S1501C II (Mk8)

1 0 H Pantograph drive H

枠駆動H

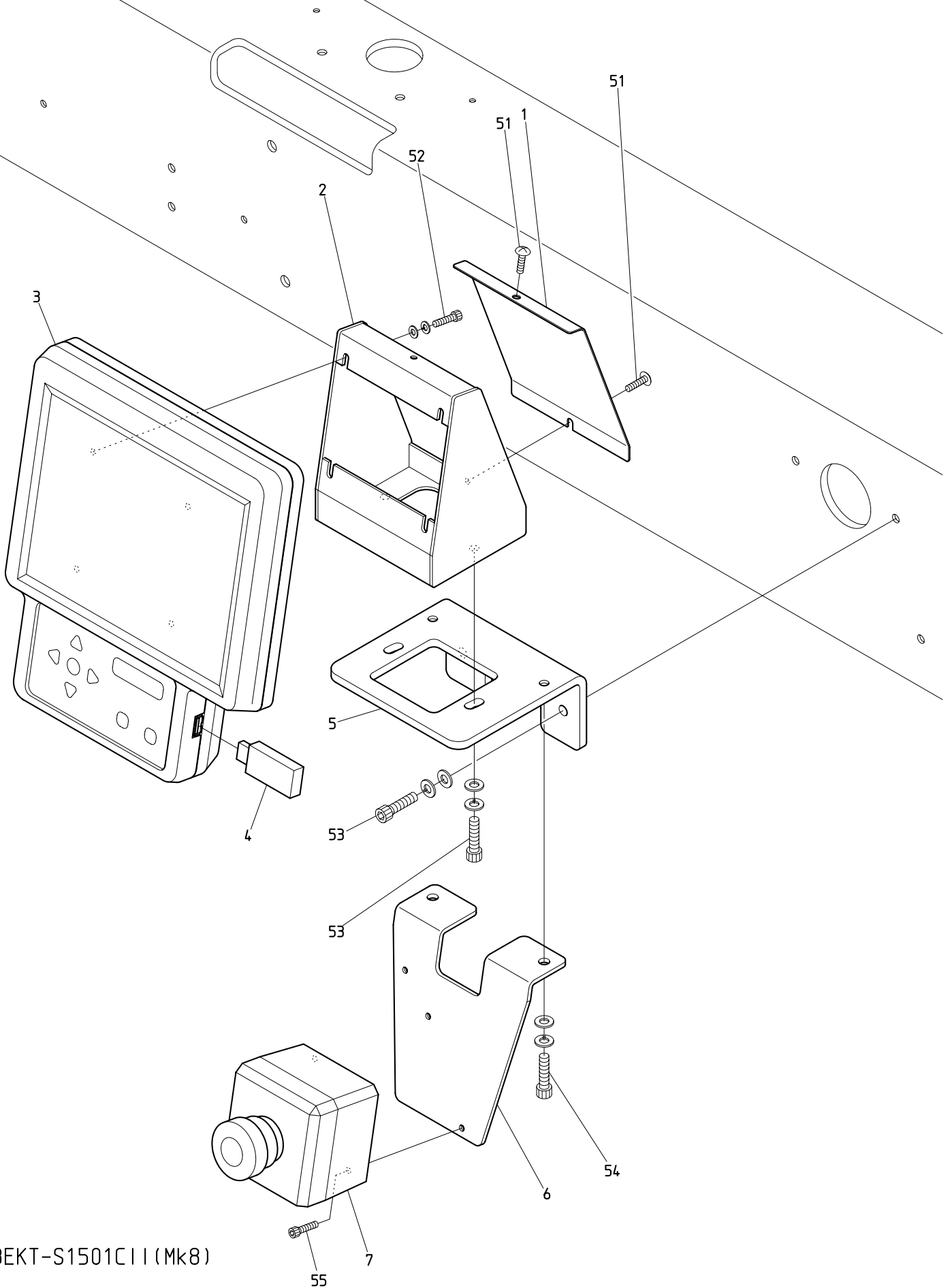
ITEM	L I S T No.	DESCRIPTION	部品名	Q'TY	NOTE
1	A9020243	V-pantograph drive timing belt(B150S3M330)	V枠駆動タイミングベルト(B150S3M330)	1	
2	NBOHH481980	19 clamp	19割リクランプ	1	
3	MS480200	V-shaft motor timing pulley(S3M,P60)	V軸モーター従動プーリー(S3M,P60)	1	
4	MS480191	Clamp(spline shaft) VT-01C	割リクランプ(スプライン軸) VT-01C	2	
5	A9011310	Pillow unit(UCP201E4)	ピロー型ユニット(UCP201E4)	1	
6	A9011271	Pillow unit(UCP201DE4)	ピロー型ユニット(UCP201DE4)	1	
7	MS250020	V-spline cover(VT-01C)	Vスプラインカバー(VT-01C)	1	
8	SC480070	Spline bearing bracket	スプライン軸受ブラケット	1	
9	QJ480040	Spline bearing bracket,Front(S-head,A3)	スプライン軸受ブラケット,前(S頭部,A3)	1	
10	EDY01000	Photointerrupter(LG2A18D2)	フォトインタラプタ(LG2A18D2)	2	
11	EP537200	H-sensor cable(XT-01C) KODENSHI	Hセンサーケーブル(XT-01C) コーデンシ	1	
12	MM140002	R-side stand table support(XT)	R側スタンドテーブル受ケ(XT)	1	
13	MW480010	H-sensor bracket(XT-01C) KODENSHI	Hセンサーブラケット(XT-01C) コーデンシ	1	
51		Hex. socket head cap screw M5×20	六角穴付ボルト M5×20		
52		Hex. socket head cap screw M4×12 (With spring washer)	六角穴付ボルト M4×12 (バネ座金付)		
53		Hex. socket head cap screw M8×25(With washers)	六角穴付ボルト M8×25(平座金 バネ座金付)		
54		Hex. flange socket head cap screw M6×10	フランジ付六角穴付ボルト M6×10		
55		Hex.socket bolt M6×18	六角穴付ボルト M6×18		
56		Truss screw M3×8	十字穴付トラス小ネジ M3×8		
57		Hex. flange socket head cap screw M6×12 (Chromate)	フランジ付六角穴付ボルト M6×12 (クロメート)		
58		Truss head screw M4×8	十字穴付トラス小ネジ M4×8		

101 Pantograph drive I
杵駆動 I



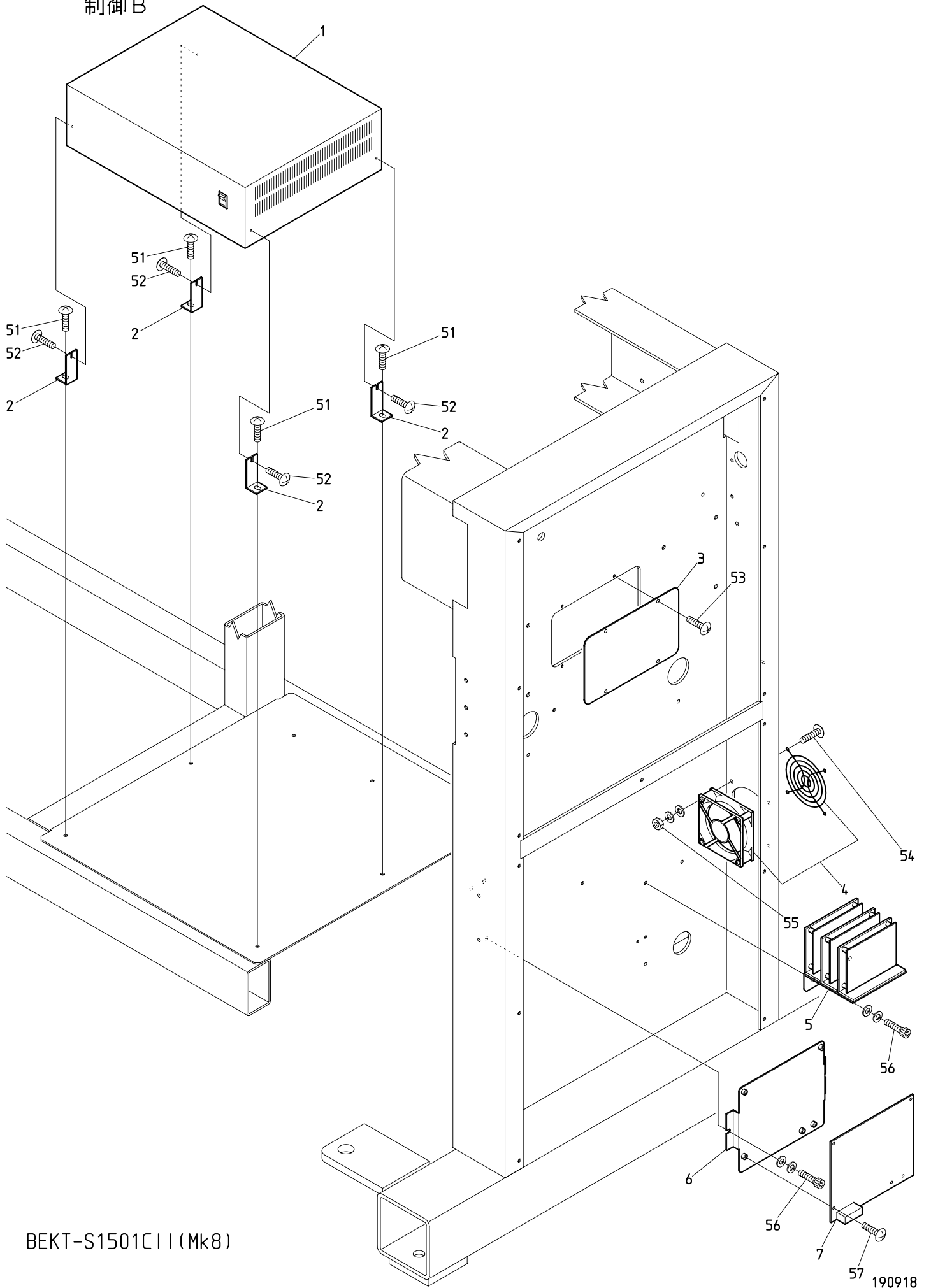
BEKT-S1501C II (Mk8)

11A Control A
制御A



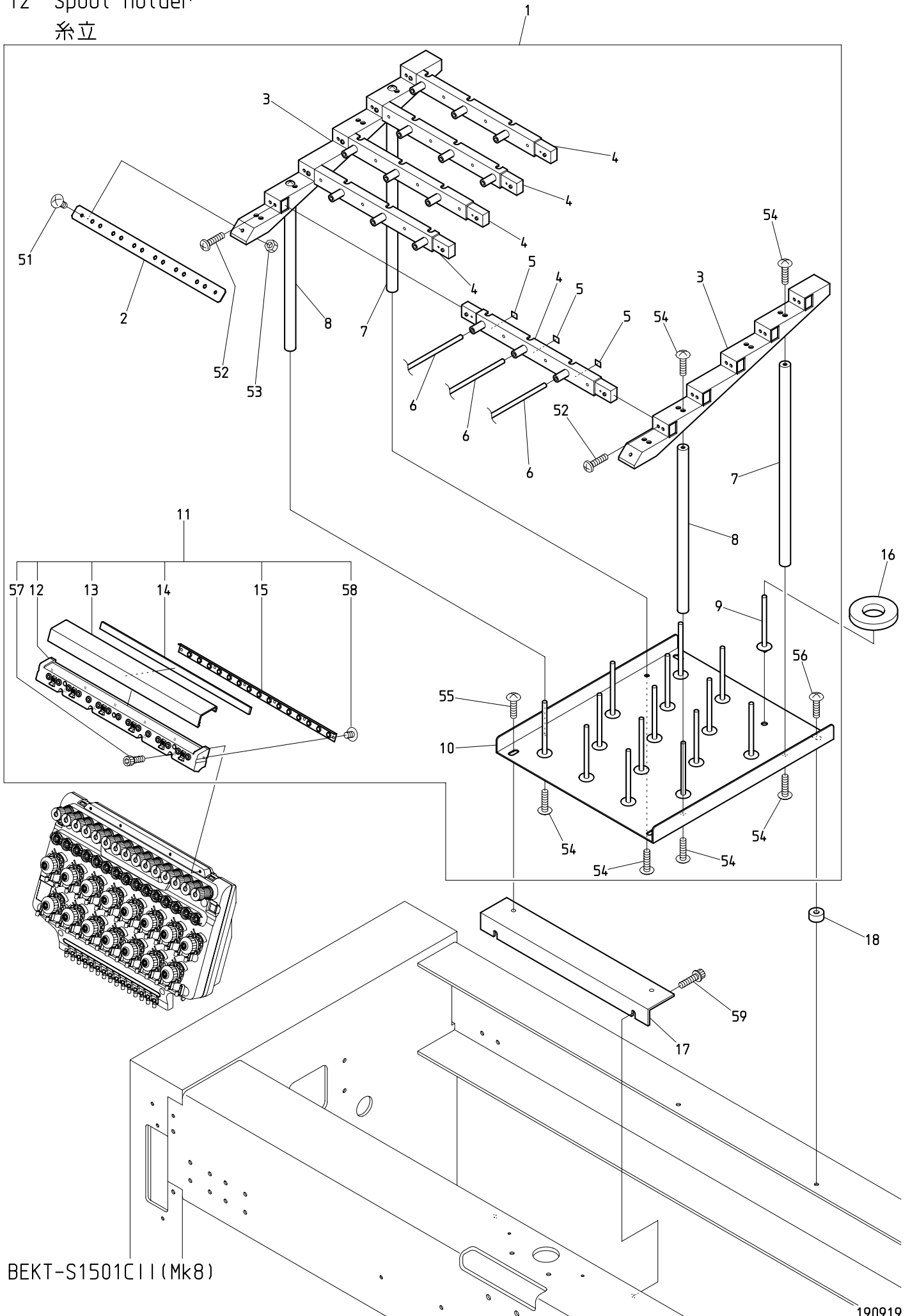
BEKT-S1501C II (Mk8)

11B Control B
制御B



BEKT-S1501C II (Mk8)

12 Spool holder
糸立



BEKT-S1501C II (Mk8)

I N D E X

LIST No.	SECTION	ITEM	LIST No.	SECTION	ITEM
A1CB10306V0Z	0 2 C	10	A9012465	0 2 A	11
A1CB10310D0Z	0 0 B	6	A9012471	0 4 D	8
A1CB30306V0Z	0 2 C	5	A9012493	0 0 B	11
A1HS10520E0Z	0 0 A	2	A9012539	0 4 A	16
A1HS30412V0Z	0 4 D	15	A9012540	0 4 B	29
A1SP10303V0Z	0 4 E	11	A9012548	0 4 E	17
A1SP10308S0Z	0 4 A	6	A9012564	0 4 E	15
A2HN104V0Z	0 6	13	A9012589	0 4 A	23
A3PW1030610V	0 0 B	8	A9014059	0 1 A	4
A3PW1031310V	0 2 C	9	A9014161	0 0 A	1
A3PW1040810V	0 6	12	A9014163	0 0 A	9
A3SW103V0	0 0 B	7	A9014167	0 4 A	13
A9010003	0 8 A	1	A9014198	0 0 B	9
A9010063	0 7	14	A9014211	0 2 A	8
A9010073	0 3	21	A9014211	0 4 B	22
A9010109	0 7	7	A9014255	0 4 C	12
A9010114	1 0 G	11	A9015011	0 2 A	3
A9010138	0 8 B	2	A9019077	0 0 A	12
A9010138	1 0 E	5	A9019152	0 1 C	3
A9010138	1 0 I	3	A9019157	0 4 C	13
A9010139	0 4 C	14	A9020242	1 0 E	7
A9010140	0 3	5	A9020243	1 0 H	1
A9010144	0 4 B	9	A9020257	0 8 A	9
A901111	0 1 A	16	A9052028	0 2 B	8
A9011243	1 0 C	3	A9054067	1 1 A	4
A9011243	1 0 D	3	A9056088	0 2 A	9
A9011244	1 0 D	2	A9060063	0 1 C	13
A9011271	1 0 H	6	A9068032	0 6	23
A9011285	0 7	11	A9068132	0 1 C	15
A9011310	1 0 H	5	A9068146	0 2 C	1
A9011343	0 1 C	4	A9068151	1 0 C	23
A9011344	0 1 C	7	A9068152	1 0 C	1
A9011346	0 4 D	10	A9068153	1 0 C	22
A9012052	1 0 C	20	EAY168A1	1 1 A	3
A9012052	1 0 D	20	EBY03880	1 1 B	7
A9012052	1 0 G	2	EBY03900	0 6	4
A9012063	0 8 A	3	EDY00430	0 8 B	5
A9012127	0 2 B	10	EDY00430	1 0 E	9
A9012127	0 4 C	7	EDY00430	1 0 I	6
A9012127	0 5	2	EDY00660	0 1 C	16
A9012127	0 7	13	EDY00920	1 1 B	4
A9012421	0 3	23	EDY00990	1 1 B	1
A9012437C	1 0 A	7	EDY01000	1 0 G	14
A9012437C	1 0 B	2	EDY01000	1 0 H	10
A9012447	1 0 G	12	EDY01060	0 8 C	4

I N D E X

LIST No.	SECTION	ITEM	LIST No.	SECTION	ITEM
EDY01120	0 2 B	5	GR270070	0 1 B	11
EDY01120	0 5	13	GR270080	0 1 B	13
EDY01140	1 1 B	5	GR270090	0 1 B	3
EP535130	0 2 C	12	GR270100	0 1 B	15
EP535140	0 2 C	13	GR270120	0 1 B	19
EP536381	0 2 C	2	GR270130	0 1 B	17
EP537200	1 0 H	11	GR270140	0 1 B	18
EP537210	1 0 G	16	GR270150	0 1 B	14
EP537270	0 2 C	7	GR270160	0 1 C	19
EP537991	0 1 C	12	GR270190	0 1 B	12
FA999052	0 6	9	HB230070C	0 3	11
FN070011Q1	0 4 A	31	HB230080C	0 3	12
FR92460434520S	1 0 B	1	HB230262C	0 4 B	27
GK230000	0 4 D	5	HB230271C	0 4 B	24
GK240000	1 2	11	HB230620	0 3	14
GK240010	1 2	12	HB230751C	0 4 A	4
GK240020	1 2	13	HB230800C	0 3	1
GK240030	1 2	14	HB240041	0 5	6
GK240040	0 6	3	HH481991C	1 0 C	18
GK240050	0 6	8	HH481991C	1 0 D	18
GK240080	0 6	16	HH481991C	1 0 G	4
GK240090	0 6	15	HM140120	0 0 B	3
GK240100	0 6	17	HP321090C	0 1 A	2
GK240110	0 6	18	HS220010C	0 1 A	10
GK240120	0 6	21	HT220061	0 1 A	6
GK240130	0 6	20	HT230120	0 4 A	27
GK240140	0 6	22	HT230341	0 4 C	11
GK240191C	0 6	7	HT230640	0 4 B	17
GK240210	0 6	5	HT230750	0 4 B	8
GK240310	0 6	25	HT230760	0 4 B	13
GK240320	0 6	24	HT240180	0 6	14
GK240330	0 6	26	HT270063	0 4 E	8
GK240340	0 6	27	HT710000	1 2	9
GK240350	0 6	28	KF220243C	0 1 A	15
GK240360	0 6	11	KF220530	0 1 A	19
GK240370	0 4 E	4	KF220670	0 1 A	13
GK240380	0 6	2	KF220711	0 1 A	18
GK250000	0 4 E	3	KF221020	0 1 A	20
GR270001	0 1 B	4	KF230501	0 3	7
GR270010	0 1 B	9	KF230531	0 4 C	8
GR270020	0 1 B	5	KF230531	0 5	3
GR270030	0 1 B	6	KF230680	0 3	8
GR270040	0 1 B	7	KF232130	0 4 A	26
GR270050	0 1 B	8	KF710390	1 2	16
GR270060	0 1 B	10	KF730750	1 0 A	2

I N D E X

LIST No.	SECTION	ITEM	LIST No.	SECTION	ITEM
KF730760	1 0 A	3	MS140010	0 0 A	6
KL220140	0 1 A	11	MS230084	0 4 A	10
KL270450	0 2 B	4	MS250020	1 0 H	7
KN272401	0 2 B	7	MS250070	0 2 A	1
KN272401	1 0 F	5	MS270032C	0 1 C	2
KN540510	0 6	10	MS310010	0 8 A	11
KV230040	0 4 A	19	MS310030	0 8 B	4
KX330160	0 7	15	MS310040	0 8 B	1
LA730590	1 0 B	9	MS310050	0 8 A	15
LA730610	1 0 B	7	MS310060	0 8 A	10
LA730630	1 0 B	8	MS310080	0 8 B	7
LA730650	1 0 B	6	MS310090	0 8 A	14
ME510090	0 2 C	11	MS330021	0 7	2
MF510010	0 7	18	MS330030	0 7	16
MG330070	0 7	10	MS330040	0 7	1
MG330080	0 7	12	MS480010	1 0 C	24
MG330090C	0 7	3	MS480020	1 0 D	21
MG330110	0 7	5	MS480030	1 0 C	14
MK230080C	0 4 C	2	MS480030	1 0 D	14
MM140002	0 0 B	14	MS480030	1 0 G	10
MM140002	1 0 H	12	MS480040	1 0 C	13
MM140031	0 0 A	10	MS480040	1 0 D	13
MM140041	0 0 A	11	MS480050	1 0 C	16
MM250030	0 0 C	2	MS480050	1 0 D	16
MM250050	1 1 B	3	MS480050	1 0 G	8
MM310070	0 8 A	7	MS480060	1 0 C	15
MM330020	0 7	8	MS480060	1 0 D	15
MM330040	0 7	9	MS480060	1 0 G	9
MM480050	1 0 C	21	MS480070	1 0 C	19
MM480141	1 0 G	6	MS480070	1 0 D	19
MM480150	1 0 F	1	MS480070	1 0 G	3
MM480161	1 0 G	19	MS480080BS	1 0 E	4
MM480171	1 0 G	18	MS480090	1 0 E	8
MM730000	1 0 A	6	MS480090	1 0 I	4
MM730010	1 0 A	1	MS480100	1 0 E	10
MR310052	0 8 B	3	MS480110	1 0 E	3
MR330030	0 7	4	MS480120	1 0 E	1
MR330060	0 7	17	MS480130	1 0 E	2
MR480160	1 0 C	12	MS480141	1 0 F	6
MR480160	1 0 D	12	MS480151	1 0 F	8
MR480160	1 0 G	1	MS480161	1 0 F	4
MR480180	1 0 C	11	MS480171	1 0 G	7
MR480180	1 0 D	11	MS480180	1 0 G	13
MR480230	0 8 B	6	MS480191	1 0 H	4
MR480230	1 0 E	6	MS480200	1 0 H	3

I N D E X

LIST No.	SECTION	ITEM	LIST No.	SECTION	ITEM
MS480220	1 0 I	7	NBORD270041	0 4 E	20
MS480230	1 0 I	5	NB0VB240041	0 5	5
MS480240	1 0 I	2	NB2QK230260	0 3	2
MS480251	1 0 E	11	NF210110	0 1 B	2
MS510010	1 1 B	6	NF220000	0 1 A	17
MS510030	1 1 B	2	NF250360	0 1 B	1
MS510051	1 1 A	7	NF270110	0 1 C	18
MS510140	0 2 C	3	NF270120	0 1 A	9
MS510150	0 2 C	4	NF270141	0 1 C	14
MS510160	0 2 C	6	NF270151	0 1 C	11
MS510170	0 2 C	8	NF270160	0 1 C	10
MW480010	1 0 H	13	NF270171	0 1 C	9
MW480020	1 0 G	20	NF330020	0 7	6
MW480030	1 0 G	15	NJ110010	0 0 A	7
NB0GK240150	0 6	6	NJ120010	0 0 B	2
NB0GR270110	0 1 B	16	NJ120020	0 0 B	1
NB0HH481980	1 0 C	10	NJ140010	0 0 B	12
NB0HH481980	1 0 D	10	NJ140021	0 0 C	3
NB0HH481980	1 0 H	2	NJ210000	0 1 A	3
NB0HP220712	0 1 A	5	NJ210010	0 1 A	8
NB0HP321082	0 1 A	7	NJ210030	0 1 A	1
NB0HT230221	0 4 D	6	NJ250010	0 0 C	1
NB0JH250010	0 2 A	6	NJ310010	0 8 A	13
NB0KF220230	0 1 A	12	NJ310020	0 8 C	1
NB0KF220290	0 1 A	14	NJ310030	0 8 C	6
NB0QK230000	0 4 B	28	NJ310040	0 8 C	5
NB0QK230010	0 4 B	26	NJ310050	0 8 B	8
NB0QK230021	0 4 B	23	NJ480010	1 0 I	8
NB0QK230031	0 4 B	25	NJ480020	1 0 I	1
NB0QK230050	0 4 B	21	NJ510010	1 1 A	5
NB0QK230070	0 4 B	16	NJ510020	1 1 A	2
NB0QK230082	0 4 B	10	NJ510030	1 1 A	1
NB0QK230182	0 4 D	4	NJ510040	1 1 A	6
NB0QK230210	0 3	9	NJ710000	1 2	1
NB0QK230220	0 3	16	NK210030	0 2 A	2
NB0QK230230	0 3	15	NK250010	0 4 E	2
NB0QK230281	0 4 D	9	NK250020	0 4 E	1
NB0QK230390	0 4 A	8	NK270001	0 1 C	1
NB0QK230470	0 4 A	7	NK270010	0 1 C	5
NB0QK230501	0 4 A	11	NK270020	0 1 C	8
NB0QK230511	0 4 D	3	NK270030	0 1 C	6
NB0QK230870	0 4 D	12	NK310020	0 8 C	2
NB0QK250000	0 4 D	1	NK310040	0 8 C	3
NB0QK270000	0 2 B	2	PF270040	0 4 E	7
NB0QK270210	0 4 E	18	PF270050	0 4 E	9

I N D E X

LIST No.	SECTION	ITEM	LIST No.	SECTION	ITEM
PF270060	0 4 E	12	QK230710	0 4 B	7
QH230230	0 4 B	11	QK230731	0 4 D	14
QJ250170	0 8 A	8	QK230742	0 4 D	17
QJ310110	0 8 A	5	QK230750	0 4 D	11
QJ310120	0 8 A	6	QK230761	0 4 D	13
QJ480021	1 0 C	5	QK230772	0 4 D	16
QJ480021	1 0 D	5	QK230880	0 4 B	6
QJ480040	1 0 H	9	QK230890	0 4 B	4
QJ710031	1 2	17	QK230960	0 4 A	12
QK230040	0 4 C	1	QK231040	0 2 B	15
QK230061	0 4 B	2	QK231040	0 2 C	14
QK230093C	0 4 B	19	QK240040C	0 5	4
QK230112	0 4 B	3	QK250020C	0 2 A	5
QK230121C	0 4 B	5	QK250031	0 2 A	4
QK230151C	0 4 C	6	QK270012C	0 2 B	3
QK230170	0 4 B	1	QK270100C	0 2 A	13
QK230190C	0 4 D	7	QK270110	0 2 A	7
QK230240	0 3	13	QK270120	0 2 A	12
QK230250C	0 3	6	QK270130C	0 2 A	10
QK230271	0 3	4	QK270150	0 4 E	10
QK230291	0 4 A	21	QK270201	0 4 E	16
QK230300C	0 4 A	3	QK270271	0 4 E	5
QK230311	0 4 A	5	QK270360	0 2 B	11
QK230320C	0 4 C	15	RD270020	0 4 E	19
QK230350C	0 4 A	24	RD710330	1 2	4
QK230360C	0 4 A	9	RD710340	1 2	3
QK230370C	0 4 A	17	RD710351	1 2	8
QK230380C	0 4 A	15	RD710361	1 2	7
QK230440	0 4 D	2	RD710370	1 2	2
QK230451	0 4 A	14	RD710380	1 2	5
QK230480	0 4 A	18	RH230271	0 3	17
QK230520	0 4 A	1	RH230330C	0 3	24
QK230530	0 4 A	22	RH230440	0 4 A	28
QK230561	0 4 A	20	RH230450	0 4 A	29
QK230592	0 4 A	2	RH230460	0 4 A	30
QK230600	0 3	10	RH230610	0 3	3
QK230650	0 4 B	20	RN230010	0 3	18
QK230660	0 4 C	5	RN230020C2	0 3	19
QK230673	0 4 B	18	RN230030	0 3	20
QK230680	0 4 C	4	RN230040	0 3	22
QK230710	0 4 B	7	RP480201	1 0 C	8
QK230731	0 4 D	14	RP480201	1 0 D	8
QK230742	0 4 D	17	RQ310000	0 8 A	2
QK230750	0 4 D	11	RR230131	0 4 B	12
QK230761	0 4 D	13	RR230140	0 4 B	15

I N D E X

LIST No.	SECTION	ITEM	LIST No.	SECTION	ITEM
RR230151	0 4 B	14	SJ140240	0 0 B	10
RR240390	0 6	19	SJ140250	0 0 B	4
RV240180	1 2	15	SJ250370	1 0 C	6
RV710050	1 2	6	SJ250370	1 0 D	6
SC140020	0 0 B	16	SJ480011	1 0 C	4
SC140031	0 0 B	18	SJ480011	1 0 D	4
SC140090	0 0 B	13	SJ480081	1 0 C	17
SC140120	0 0 A	8	SJ480081	1 0 D	17
SC160011	0 0 A	14	SJ480090	1 0 G	5
SC160020	0 0 A	15	SJ480120	1 0 F	7
SC160031	0 0 A	13	SL230081	0 4 A	32
SC210001	0 1 B	20	SL270040	0 4 E	14
SC210010	0 1 B	21	SL270130	0 4 E	13
SC250071	1 0 C	7	SL270150	0 4 E	6
SC250071	1 0 D	7	VB240001	0 5	1
SC250080	0 1 C	17	VB240010	0 5	7
SC310021	0 8 A	4	VB240020	0 5	12
SC310071	0 8 A	12	VB240030	0 5	11
SC480040	1 0 C	9	VB240050	0 5	8
SC480040	1 0 D	9	VB240060	0 2 B	13
SC480070	1 0 H	8	VB240060	0 5	9
SC480090	1 0 D	22	VB240070	0 5	10
SC480230	1 0 G	17	VB270000	0 2 B	1
SC480331	1 0 C	2	VB270010	0 2 B	6
SC480331	1 0 D	1	VB270020	0 2 B	14
SC480830	1 0 F	9	VB270030	0 2 B	12
SC481120	1 0 F	2	VB270040	0 2 B	9
SC481130	1 0 F	3			
SC710010	1 2	10			
SC710030	1 2	18			
SC730031	1 0 A	5			
SC730041	1 0 A	4			
SC730092	1 0 B	3			
SC730102	1 0 B	4			
SC730111	1 0 B	5			
SG230180	0 4 C	9			
SG230190	0 4 C	10			
SG230220	0 4 A	25			
SG230270	0 4 C	3			
SJ140000	0 0 B	15			
SJ140010	0 0 B	17			
SJ140121C	0 0 A	3			
SJ140132	0 0 A	4			
SJ140220	0 0 A	5			
SJ140230	0 0 B	5			