

Barudan

高速自動刺繡マシン

MODEL

BEMRH-YS
BEMSH-YS
BEMXH-YS

共通パーツリスト

製造発売元

株式会社 バルダン

営業本部／愛知県一宮市定水寺906
☎<0586>77-0404 (大代表)
ファックス<0586>77-4748
テレックス4573268BARUNA J
本社／愛知県一宮市定水寺塚越20
☎<0586>76-6161 (代表)
今治営業所／愛媛県今治市通町2丁目3-39-1
☎<0898>24-2290

BEMRH-YS・BEMSH-YS BEMXH-YS

高速自動刺繍ミシン共通パーツリスト

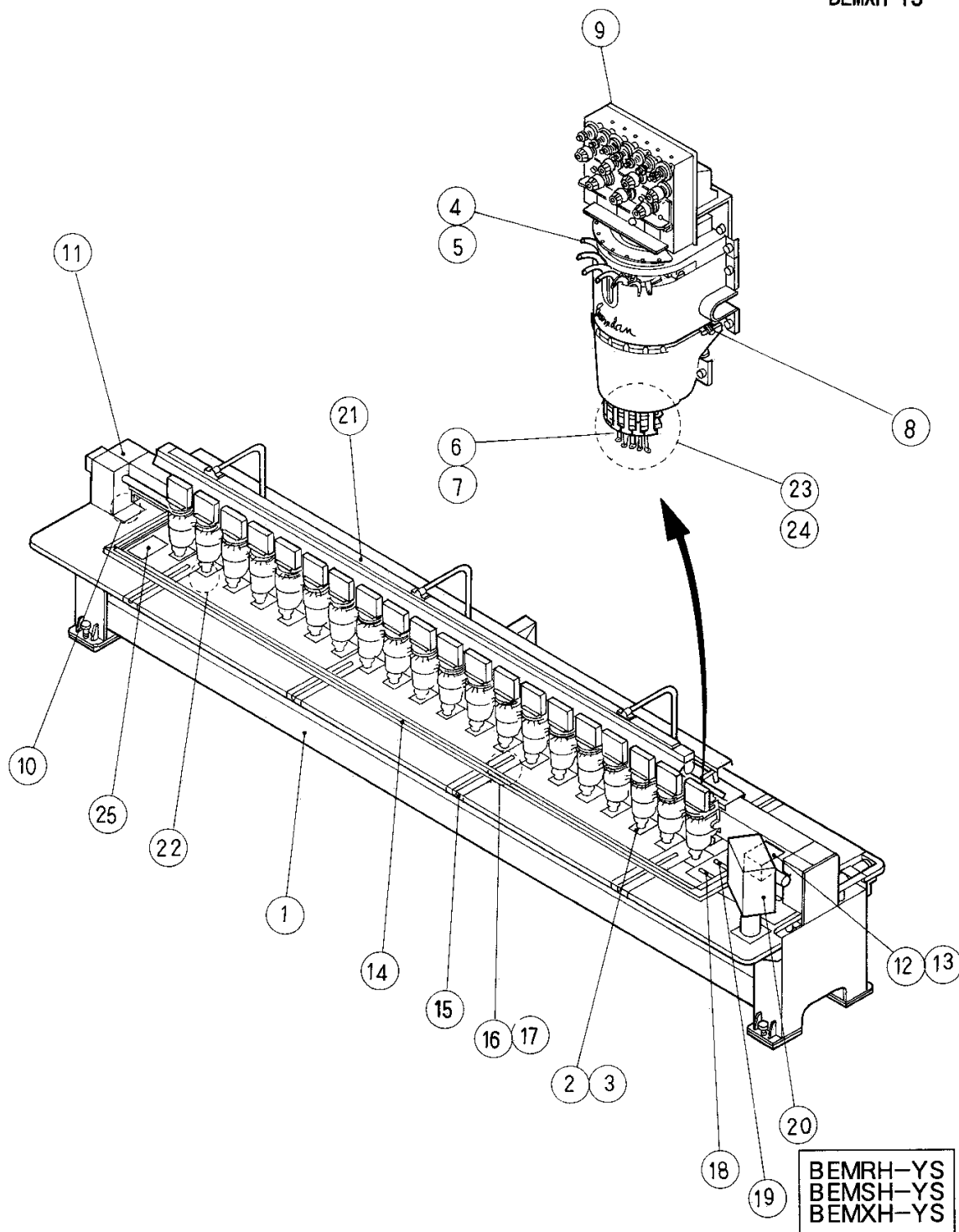
目 次

配置図No.	ページNo.
配置図 (BEMRH-YS BEMSH-YS BEMXH-YS)	1
① テーブル・フレーム	2
② ベッド関係	4
③ エンコーダー関係	6
④ 天秤機構Ⅰ	8
⑤ 天秤機構Ⅱ	10
⑥ 針棒機構Ⅰ	12
⑦ 針棒機構Ⅱ	14
⑧ ジャンプ機構	16
⑨ 糸道関係	18
⑩ 駆動機構Ⅰ	20
⑪ 駆動機構Ⅱ	22
⑫ 色換え機構Ⅰ	24
⑬ 色換え機構Ⅱ	26
⑭ 枠駆動機構Ⅰ (枠・案内カバー)	28
⑮ 枠駆動機構Ⅱ (H方向・前)	30
⑯ 枠駆動機構Ⅲ (H方向・後)	32
⑰ 枠駆動機構Ⅳ (H方向・駆動)	34
⑱ 枠駆動機構Ⅴ (V方向・案内レール土台関連)	36
⑲ 枠駆動機構Ⅵ (V方向・駆動)	38
⑳ 制御関係<BEMRH-YS>	40
㉑ 制御関係<BEMSH-YS>	42
㉒ 制御関係<BEMXH-YS>	44
㉓ 付属品	46
㉔ 糸切り装置Ⅰ (糸切り部)	48
㉕ 糸切り装置Ⅱ (糸はらい部)	50
㉖ 糸切り装置Ⅲ (糸保持部)	52
㉗ 糸切り装置Ⅳ (集中駆動部)	54
㉘ 糸道関係 (下糸検知)	56
索引	58

※ついている部品を発注される場合は、機番及び頭数、刺繍面積を明記して下さる様、お願いします。

Barudan

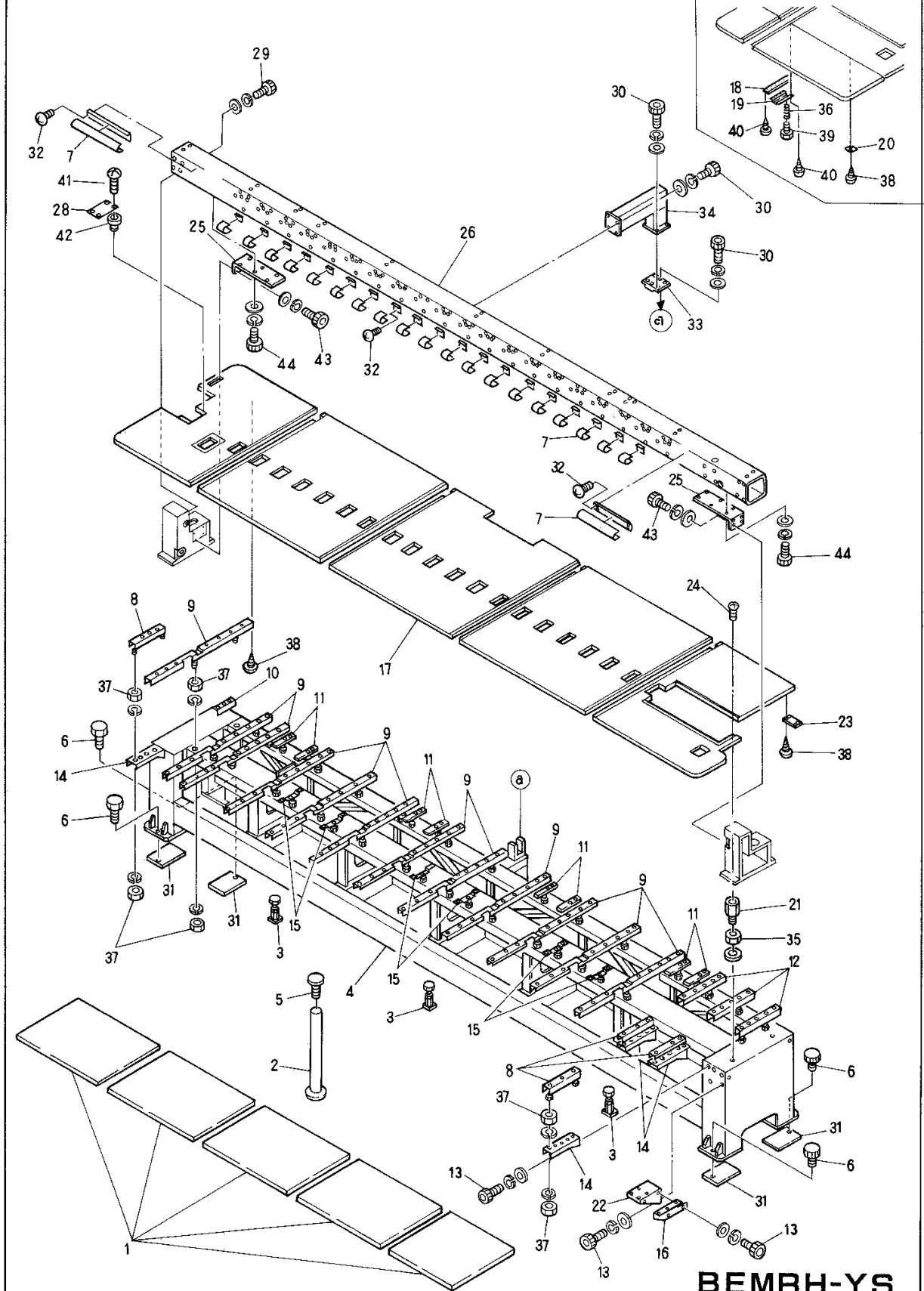
配置図 (BEMRH-YS
BEMSH-YS
BEMXH-YS)



MODEL BEMRH-YS
BEMSH-YS
BEMXH-YS

Barudan

① テーブル・フレーム



MODEL
BEMRH-YS
BEMSH-YS
BEMXH-YS

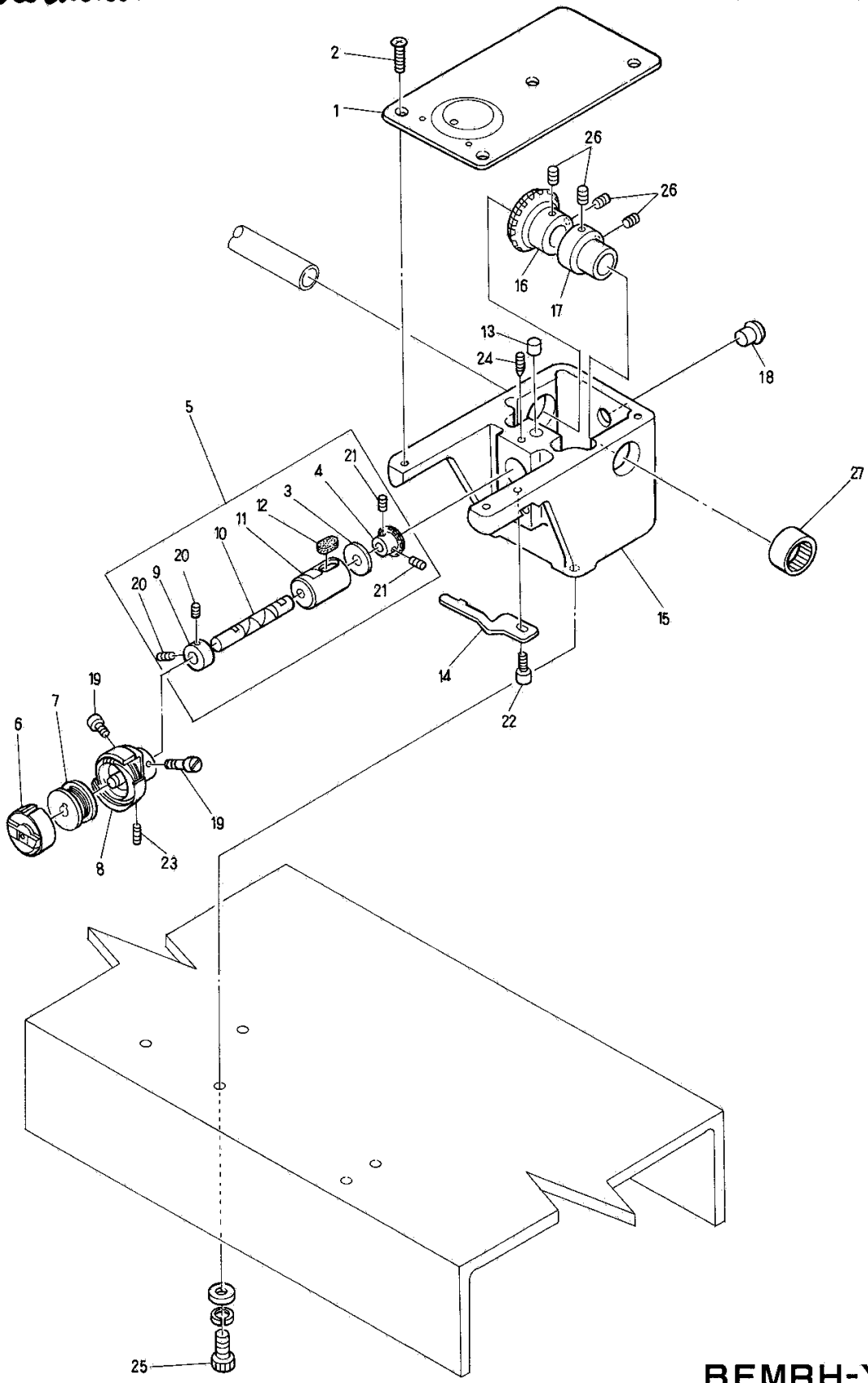
① テーブル・フレーム

(*は機種によって品目番号が異なる)

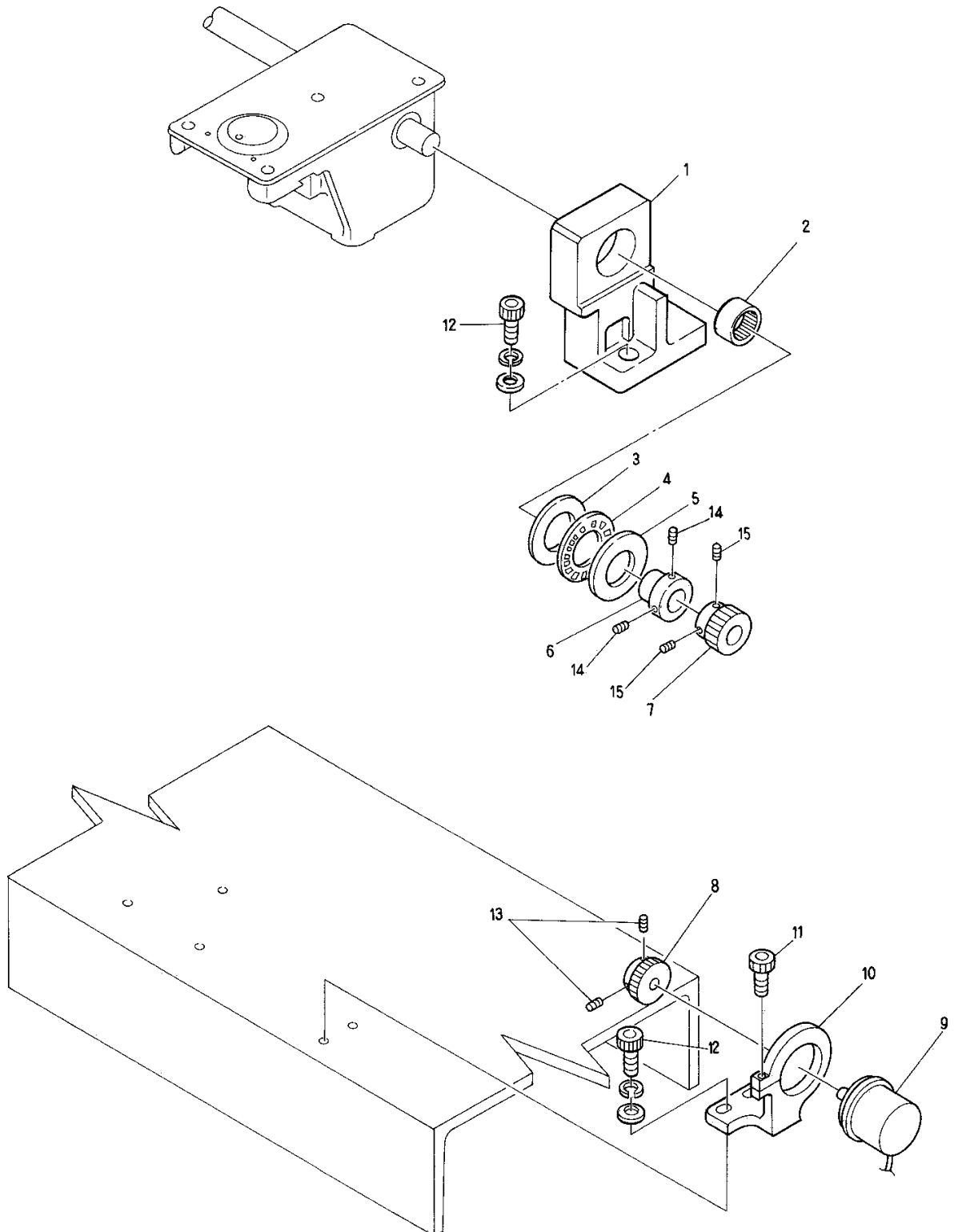
番号	品目番号	部 品 名	個数	備 考
1	1KHB2024053045G	棚板 (MSH-Y S-20 450×240/530)	1	※
2	WW140070	テーブル支え	5	
3	HP120020	M16中間ジャッキボルト	6	
4	1AHB2024053045G	フレーム (MSH-Y S-20 450×240/530)	1	※
5	A9012213	レベルアジャスター (C-1275-A-4)	5	
6		六角ボルト M20×65	4	
7	1SHB20240530J	シャフトカバー, モールYS-20 P=240/530	1	※
8	HP140111	テーブル受け (310L)	4	
9	HP141450	テーブル受け (1160L) 切り欠有	12	※
10	HH140260	テーブル受け (215L)	1	※
11	HP140841	補助テーブル受け (215L)	8	
12	HP140490	テーブル受け (480L)	3	※
13		六角穴付ボルト M8×20		
14	HP140120	テーブル受けブラケット (TDH)	4	
15	HP141080	補助テーブル受け (230L)	6	
16	HP14013045	テーブル受け (R) 前 (360L) (TDH)	1	※
17	1BHB2024053045G	テーブル (MSH-Y S-20 450×240/530)	1	※
18	HP14010085	テーブル支え (Hストローク850用)	1	※
19	HP140090	テーブル支えサポート		
20	HP141090	脱着テーブルサポート		
21	HP140170	テーブル受けボルト	1	
22	HP512320	コントローラー取付ステー	1	
23	KC140121	テーブル補強プレート	1	
24		十字穴付トラス小ネジ M6×35		
25	HP130021	ブリッジ受け	2	
26	1EHB20240530N	ブリッジ (MSH-Y S-20 P=240/530)	1	※
27		六角穴付ボルト M6×15		
28	HP321110	下軸連結カップリングカバー	1	
29		六角穴付ボルト M12×40		
30		六角穴付ボルト M8×25		
31	HP120030	ベースプレート (200×200×t1)	5	
32		十字穴付トラス小ネジ M5×10		
33	HB130040	ブリッジ支えベース (センター部)	1	
34	HB13001145	ブリッジ支え (センター部) Hストローク450	1	※
35		六角ナット M8		
36	HH140940	テーブルサポート緩み止めバネ		
37		六角ナット 3/8		
38		十字穴付ピアスビス 5×23		
39		六角ボルト M8×25		
40		十字穴付丸木ネジ 5.1×25		
41		十字穴付トラス小ネジ M4×8 (アンダーカット)		
42		鬼目ナット (C) M4		
43		六角穴付ボルト M10×40		
44		六角穴付ボルト M10×30		

Barudan

② ベッド関係



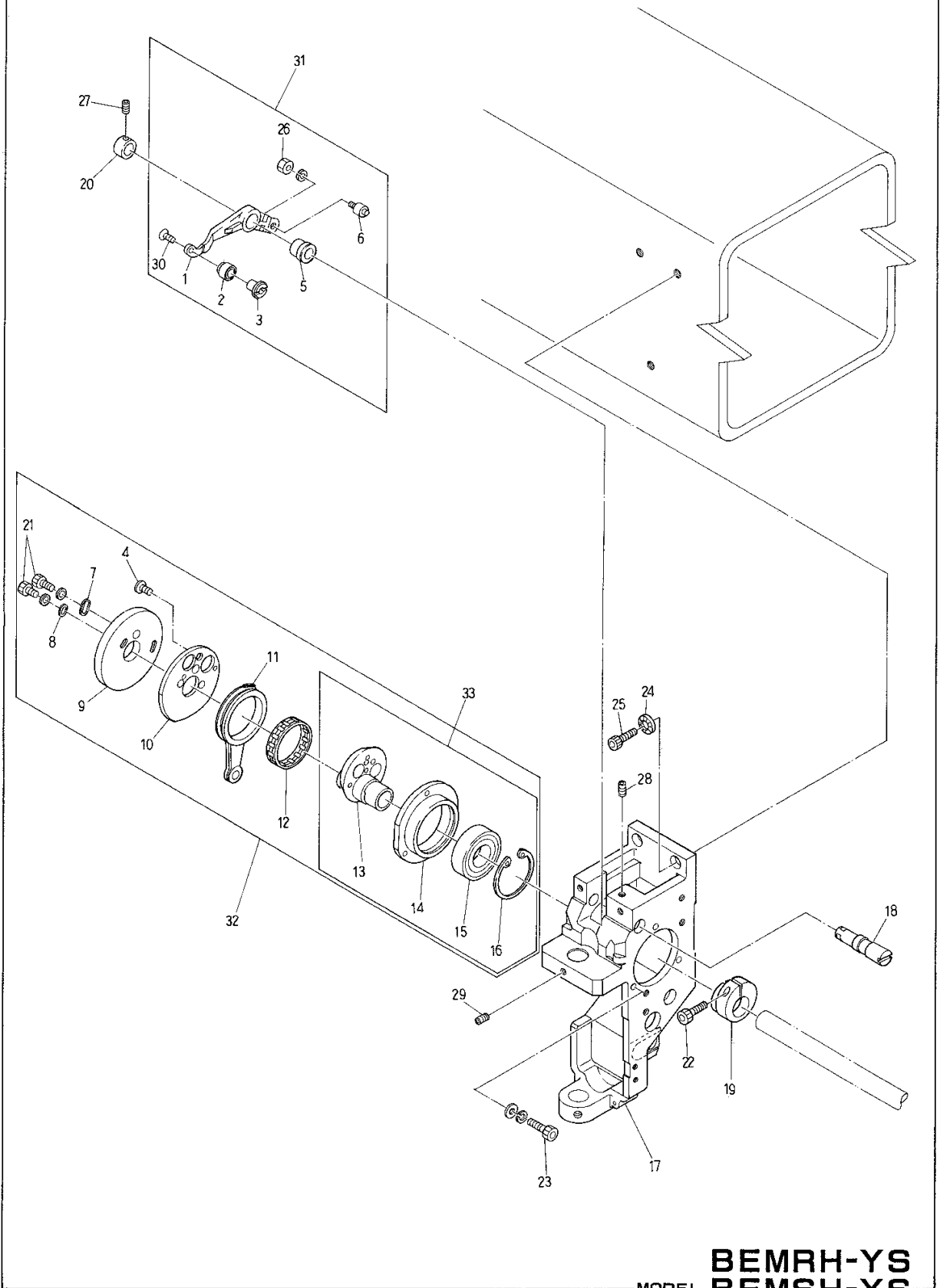
MODEL
BEMRH-YS
BEMSH-YS
BEMXH-YS



MODEL BEMRH-YS
BEMSH-YS
BEMXH-YS

Barudan

④ 天 秤 機 構 I

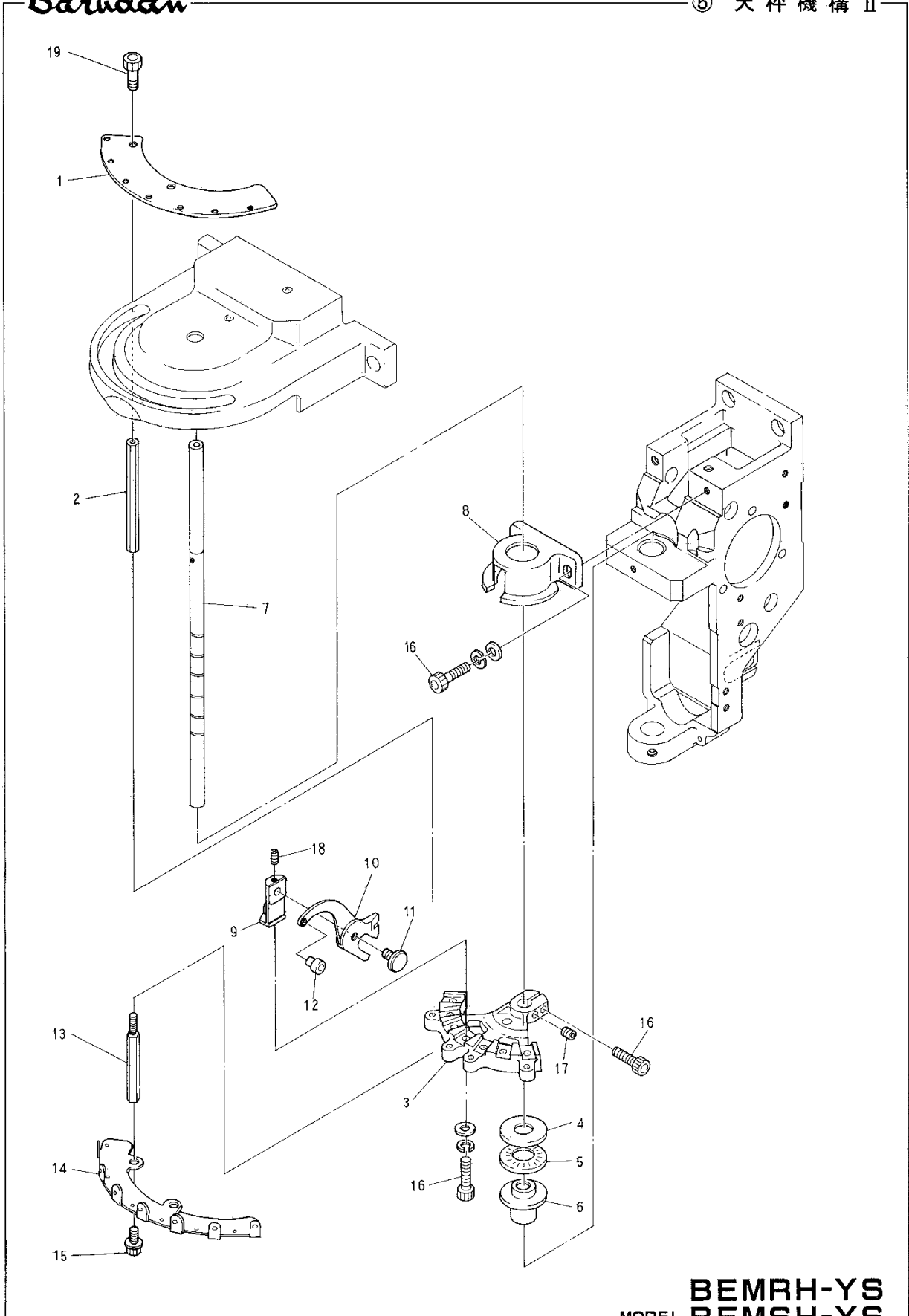


MODEL
BEMRH-YS
BEMSH-YS
BEMXH-YS

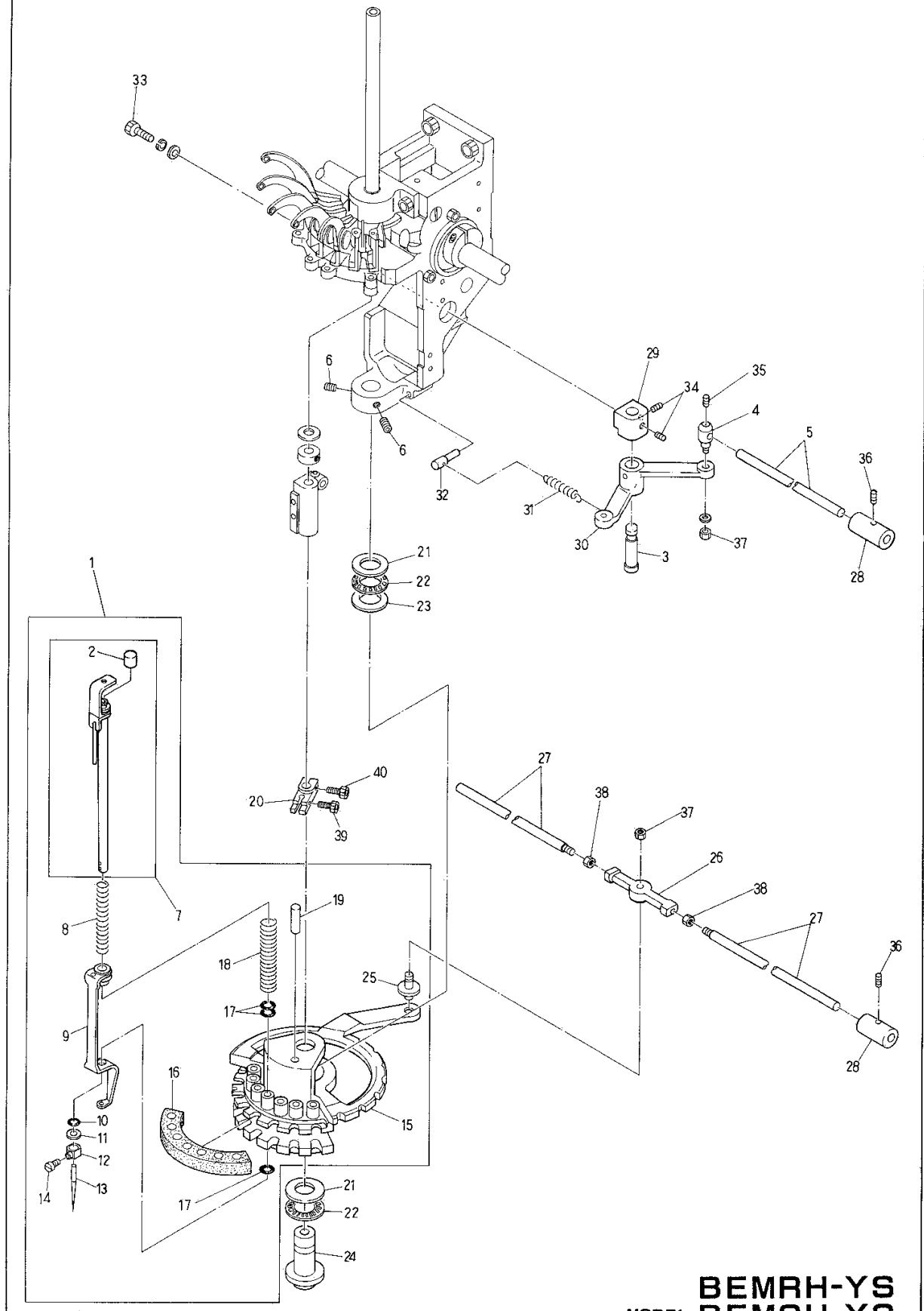
④ 天秤機構 I

(H=頭数)

番号	品目番号	部 品 名	個数	備 考
1	HB230100	天秤駆動レバー	H×1	
2	HB230320	天秤駆動コロ	H×1	
3	HB230331	天秤駆動コロ軸	H×1	
4	HB230620	十字穴付皿小ネジ (浸炭焼入)	H×3	
5	HB230111	天秤駆動レバーメタル	H×1	
6	KF230500	天秤コロ a'ssy	H×1	
7	HB230080	カム用ワッシャー (2)	H×1	
8	HB230070	カム用ワッシャー (1)	H×1	
9	HB230062	天秤カム H6	H×1	小釜用
	HB230493	天秤カム J1B	H×1	中釜用
10	HB230051	天秤カムベース	H×1	
11	HB230020	針棒クランクロッド	H×1	
12	HB230340	保持器付針状コロ (8Q-K38×41×8.8)	H×1	
13	HB230011	針棒駆動カム (偏心9.2)	H×1	
14	HB230030	ベアリングケース	H×1	
15	A9010017	ボールベアリング (6004ZZ)	H×1	
16	A9012163	C型止め輪穴用 φ42	H×1	
17	HB210010	アーム	H×1	
18	HB230091	天秤駆動レバー固定ピン	H×1	
19	HB230040	針棒駆動カム締付カラー	H×1	
20	HB230800	天秤駆動レバー固定ピンセットカラー	H×1	
21		六角穴付ボルト M4×8		
22		六角穴付ボルト M5×18		
23		六角穴付ボルト M4×15		
24		皿バネ 8		
25		六角穴付ボルト M8×25		
26		六角ナット 7/32		
27		六角穴付止めネジ M4×4 (接着剤付)	H×1	
28		六角穴付止めネジ M5×10		
29		六角穴付止めネジ M4×8		
30	HB230650	十字穴付皿小ネジ (接着剤付)	H×1	
31	HB230641	天秤駆動レバー a'ssy	H×1	
32	HB230681	天秤・針棒駆動 a'ssy (小釜)	H×1	小釜用
	HB230691	天秤・針棒駆動 a'ssy (中釜)	H×1	中釜用
33	HB230710	針棒駆動カム a'ssy	H×1	



MODEL BEMRH-YS
BEMSH-YS
BEMXH-YS

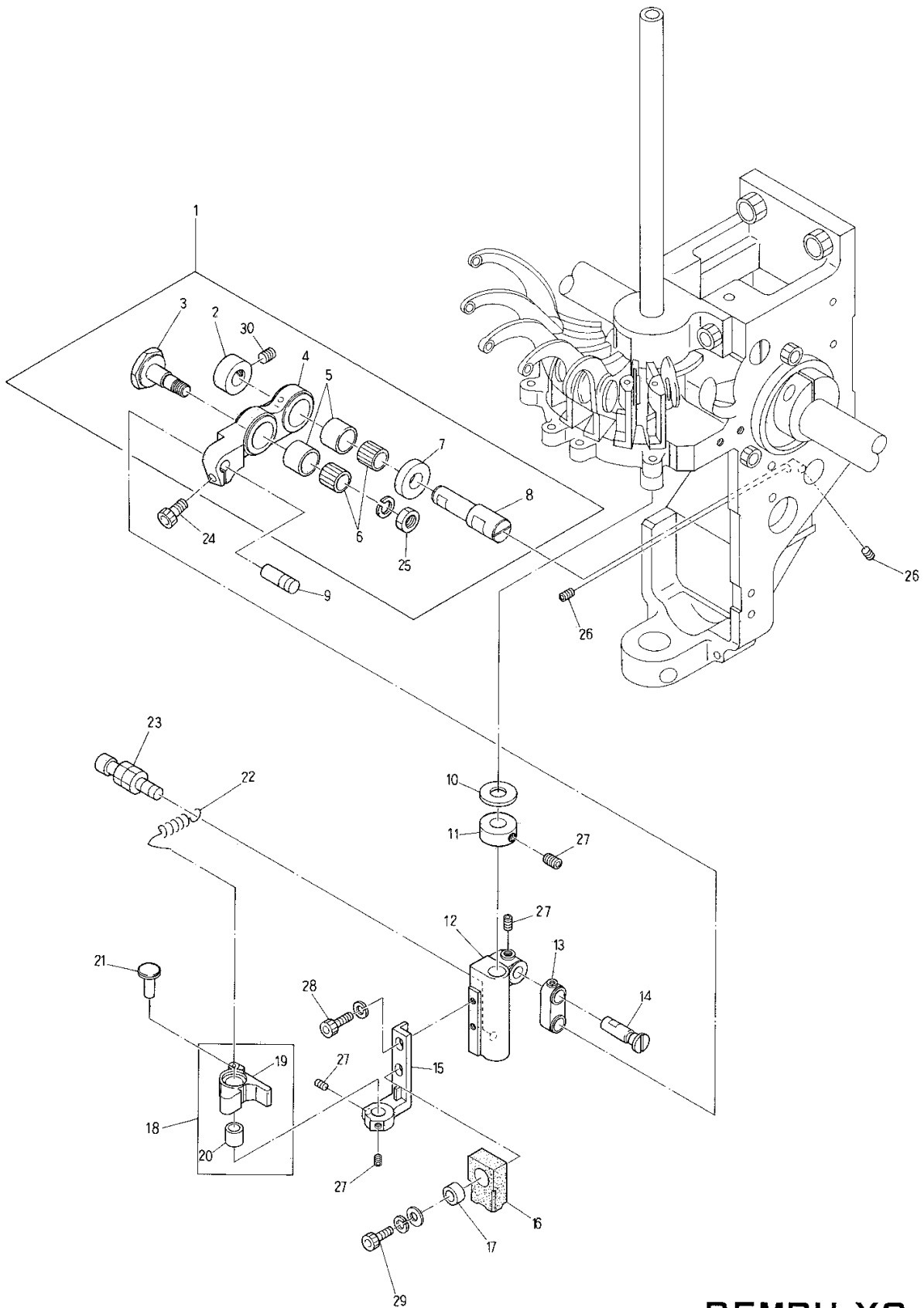


MODEL **BEMRH-YS**
BEMSH-YS
BEMXH-YS

⑥ 針棒機構 I

(H=頭数)

番号	品目番号	部 品 名	個数	備 考
1	HB230601	回転板 a'ssy (YS)	H×1	YS
	HB230611	回転板 a'ssy (YF)	H×1	YF
2	KN231350	針棒キャップ		YS...H×7, YF...H×5
3	HB230190	ロックレバーシャフト	H×1	
4	KF230640	ロック連結棒クランプ	H×1	
5	KC330410	ロック連結ロッド L=2000	3	
6	A9012053	六角穴付止めネジ (鋼球付) M6×0.7×8	H×2	
7	HB230502	針棒 a'ssy (チュウジツ)		YS...H×7, YF...H×5
8	HB230542	針棒バネ (上)		YS...H×7, YF...H×5
9	KG230020	押え (トントン)		YS...H×7, YF...H×5
10	KF230920	Oリング (大)		YS...H×7, YF...H×5
11	KF230930	ジュラゴンワッシャー		YS...H×7, YF...H×5
12	KF230230	針止め		YS...H×7, YF...H×5
13	KF230250	針 (DBK5-11)		YS...H×7, YF...H×5
14	KF230240	針止めネジ (SM9/64)		YS...H×7, YF...H×5
15	HB230431	回転板 (US)	H×1	YS
	HB230441	回転板 (UF)	H×1	YF
16	KL230111	回転板フェルト	H×1	
17	KF230910	Oリング (小)		YS...H×21, YF...H×15
18	HB230720	針棒バネ (下)		YS...H×7, YF...H×5
19	A9012291	平行ピン φ5H7×14L	H×1	
20	HB230170	駆動軸固定プレート	H×1	
21	A9011023	スラストベアリング 外輪 (GS1528)	H×2	
22	A9011021	スラストベアリング (NTB-1528)	H×2	
23	A9011022	スラストワッシャー (AS-1528)	H×1	
24	HB230140	駆動軸下メタル	H×1	
25	HB230550	回転板ジョイントピン	H×1	
26	A9012003	ユニボールジョイント (RD4-020L)	1	最終頭部
	A9012005	ユニボールジョイント (RD4-020N)	H×1-1	
27	KC330310520	回転板連結ロッド (L=470)	H×1	
28	KF330381	糸替操作グリップ	2	
29	HB230180	ロックレバーブラケット	H×1	
30	KL230280	ロックレバー (コロ付)	H×1	
31	KF230661	ロックレバースプリング	H×1	
32	KF230670	ロックレバースプリングピン	H×1	
33		六角穴付ボルト M8×18	H×1	
34		六角穴付止めネジ M6×5		
35		六角穴付止めネジ M4×6		
36		六角穴付止めネジ M5×5		
37		六角ナット M4 (2種)		
38		六角ナット M5		
39		六角穴付ボルト M3×12 (接着剤付)	H×1	
40		六角穴付ボルト M4×12 (接着剤付)	H×1	



MODEL
BEMRH-YS
BEMSH-YS
BEMXH-YS

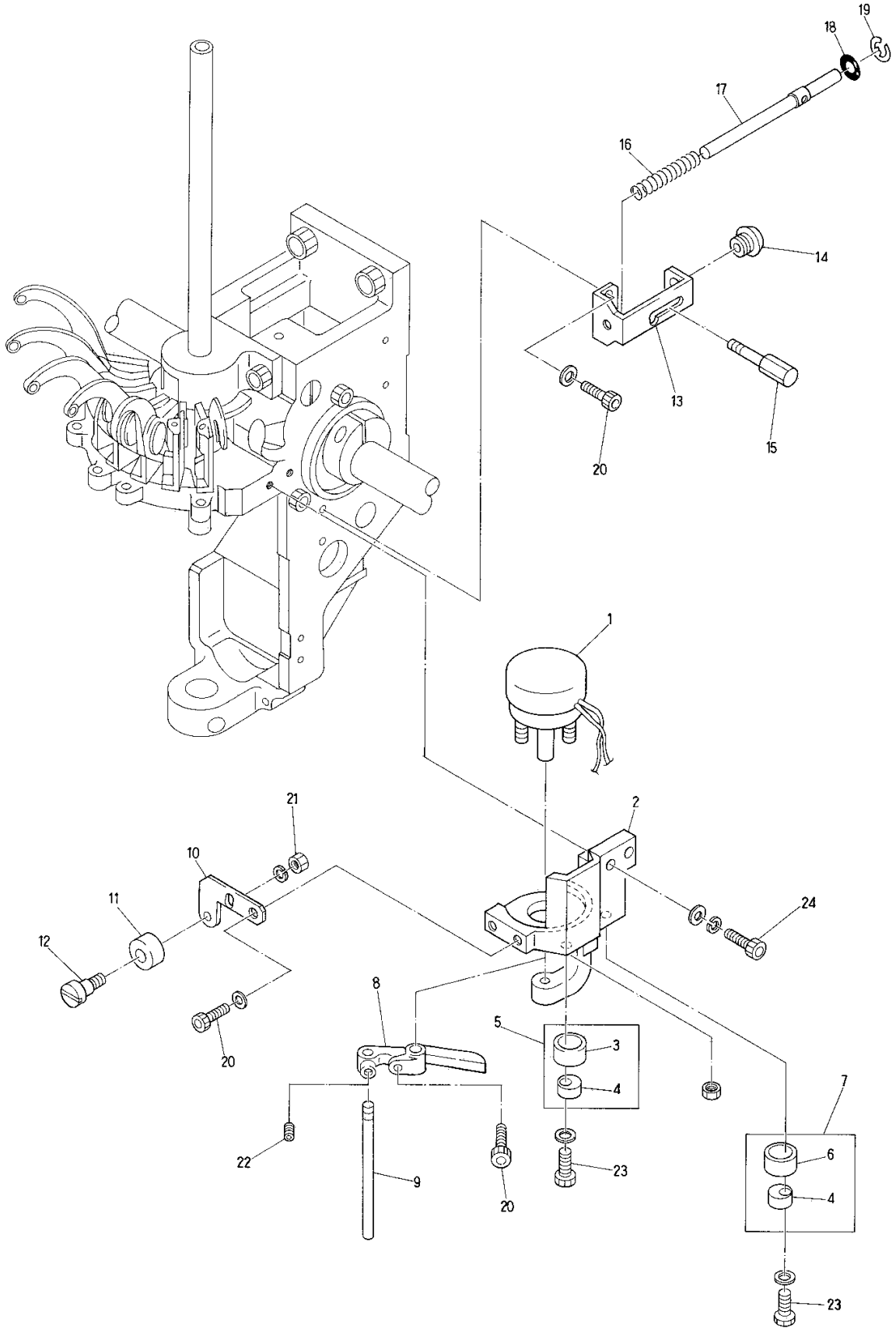
⑦ 針棒機構 II

(H=頭数)

番号	品目番号	部 品 名	個数	備 考
1	HB230701	針棒駆動レバーセット	H×1	
2	HB230271	針棒駆動レバー固定ピンセットカラー	H×1	
3	HB230261	針棒駆動レバー連結ピン	H×1	
4	HB230241	針棒駆動レバー	H×1	
5	HB230350	外輪 (OR11×14×10×1)	H×2	
6	HB230360	保持器付針状コロ (8Q-K8×11×10)	H×2	
7	HB230281	針棒駆動レバー固定ピンカラー	H×1	
8	HB230251	針棒駆動レバー固定ピン	H×1	
9	HB230220	針棒駆動ピン (B)	H×1	
10	A9012164	ルーロンスラストワッシャー (R-TW0815)	H×1	
11	HB230160	駆動軸セットカラー	H×1	
12	HB230231	針棒叩き摺動ブロック	H×1	
13	HB230200	針棒駆動リンク	H×1	
14	HB230210	針棒駆動ピン (A)	H×1	
15	HB230372	針棒叩き取付台 (リブ付)	H×1	
16	HB230414	針棒叩きストッパー	H×1	
17	HB230420	針棒叩きストッパーセットカラー	H×1	
18	HB230571	針棒叩き (組)	H×1	
19	HB230382	針棒叩き	H×1	
20	A9012190	DUブシュ (MB0606 DU)	H×1	
21	HB230390	針棒叩き固定ピン	H×1	
22	HB230401	針棒叩きリターンズプリング	H×1	
23	HB230590	リターンズプリング固定ネジ	H×1	
24		六角穴付ボルト M4×12 (接着剤付)	H×1	
25		六角ナット M6		
26		六角穴付止めネジ M5×10		
27		六角穴付止めネジ M4×4 (接着剤付)	H×4	
28		六角穴付ボルト M4×10		
29		六角穴付ボルト M4×18		
30		六角穴付止めネジ M5×5		

Barudan

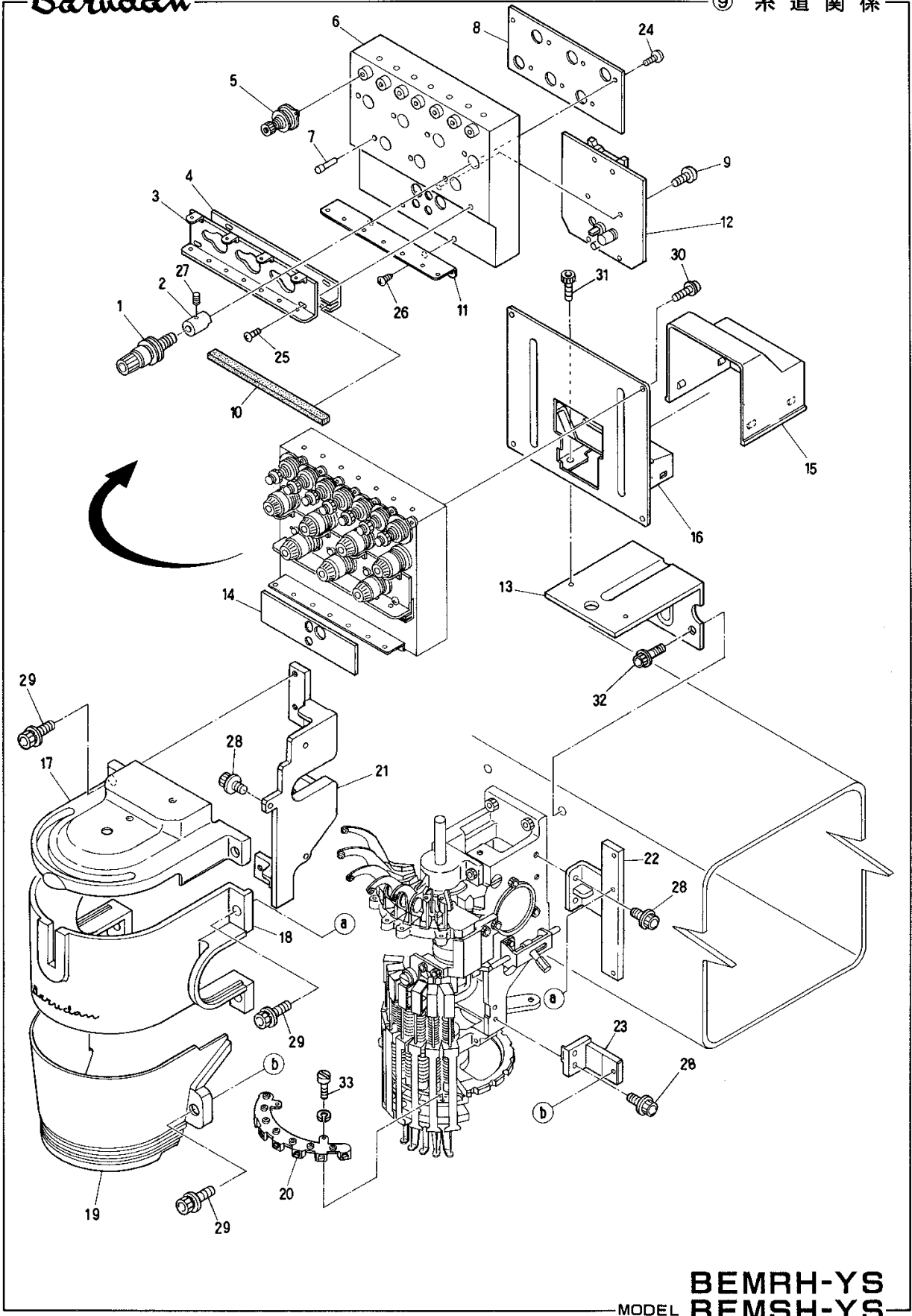
⑧ ジャンプ機構



MODEL
BEMRH-YS
BEMSH-YS
BEMXH-YS

Barudan

⑨ 糸道関係

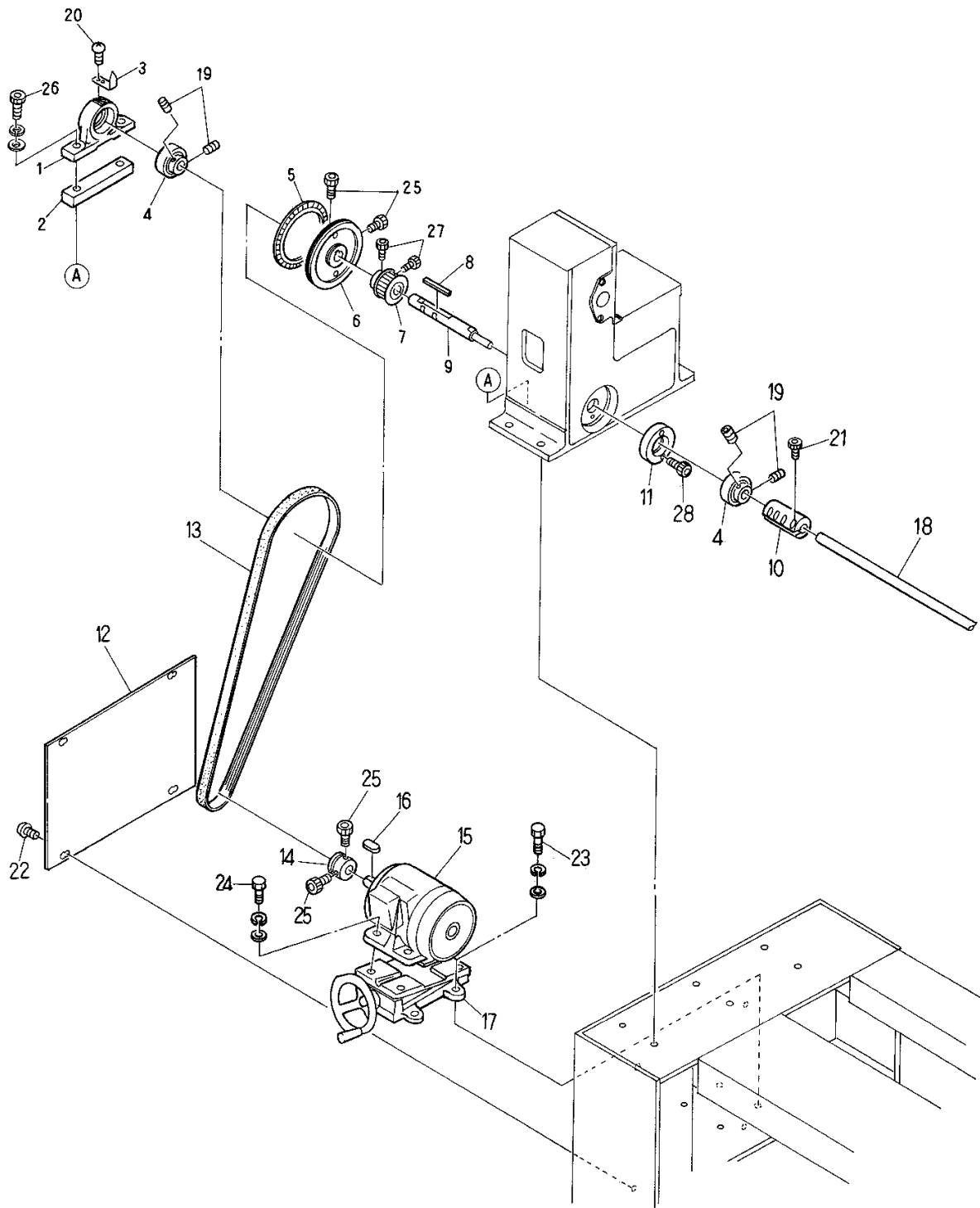


MODEL
BEMRH-YS
BEMSH-YS
BEMXH-YS

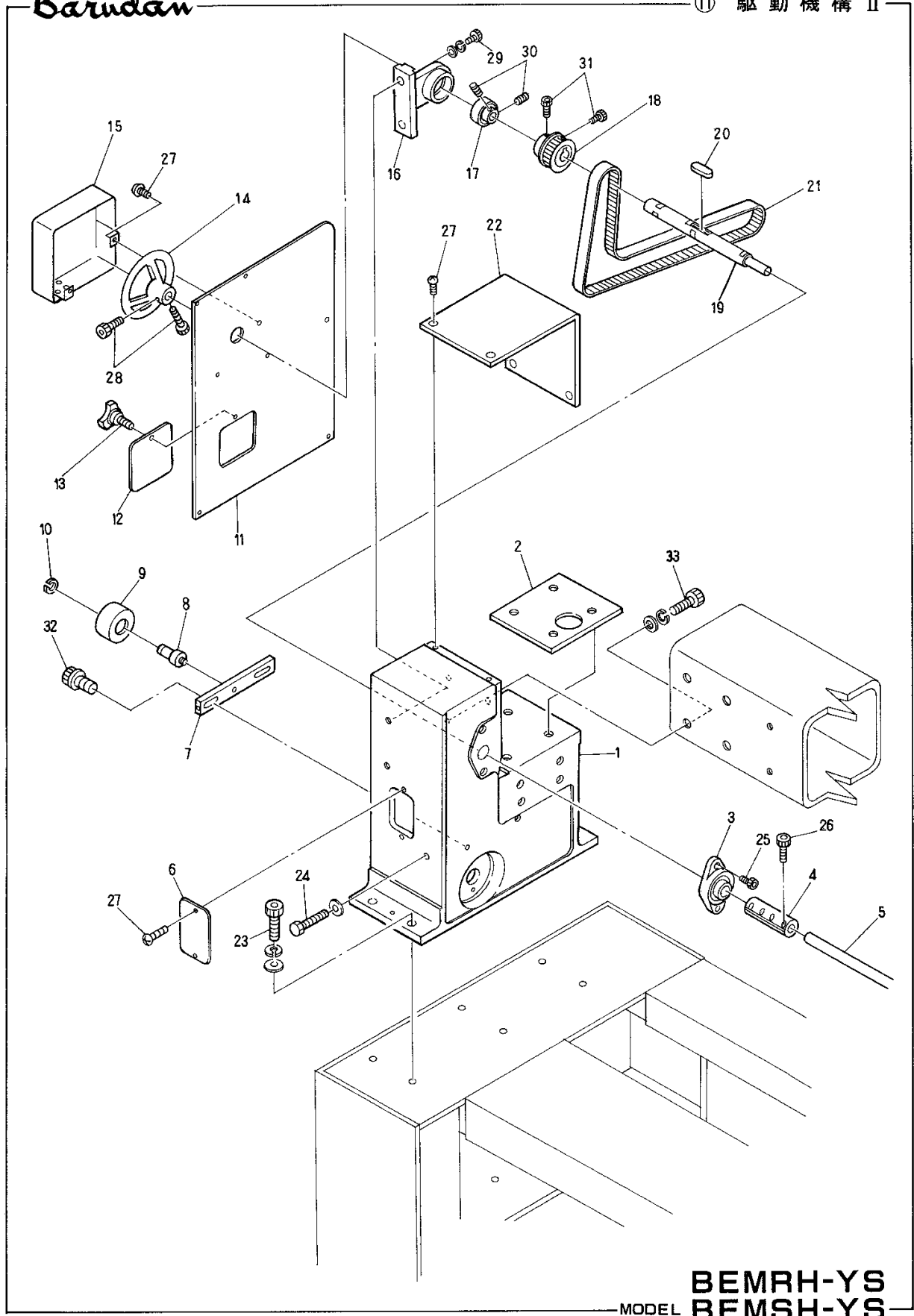
⑨ 糸道関係

(H=頭数)

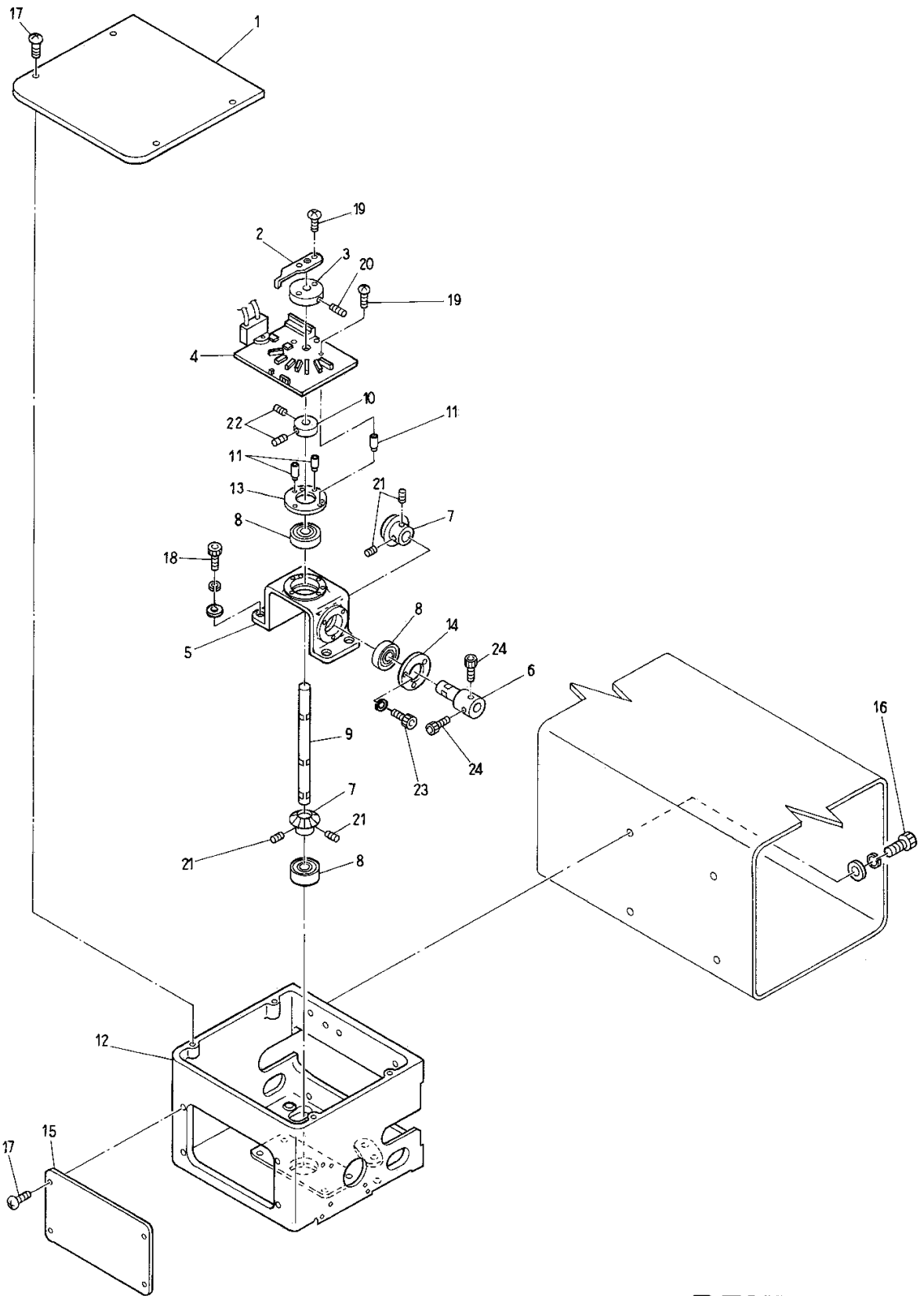
番号	品目番号	部 品 名	個数	備 考
1	HP241410	ダイヤル式糸調子		YS…H×7, YF…H×5
2	HP241150	土台(ネジ付)		
3	HP241180	第1糸道案内(7)	H×1	YS
	HP241170	第1糸道案内(5)	H×1	YF
4	HP241460	糸道フェルト取付プレート(7)	H×1	YS
	HP241450	糸道フェルト取付プレート(5)	H×1	YF
5	HP241440	1つ目テンション用糸案内		YS…H×7, YF…H×5
6	HP241122	テンション台(7)	H×1	HP241160 含む YS HP241150
	HP241112	テンション台(5)	H×1	HP241160 含む YF HP241150
7	HP241160	上糸検出接点		YS…H×7, YF…H×5
8	HP241381	テンションアースプレート(7)	H×1	YS
	HP241371	テンションアースプレート(5)	H×1	YF
9		十字穴付タッピンネジ 2×8		
10	HP241480	糸道フェルト(7)	H×1	YS
	HP241470	糸道フェルト(5)	H×1	YF
11	HB240260	第2糸道案内プレート(7)	H×1	YS
	HB240270	第2糸道案内プレート(5)	H×1	YF
12	EBY01070	4613ヘッドボード	H×1	
13	HB240300	テンションベースブラケット	H×1	
14	KU241400	テンション台ラベル(3つ穴)	H×1	
15	KB240100	テンションケーブルカバー	H×1	
16	KB240060	テンションベース(7)	H×1	YS
	KB240070	テンションベース(5)	H×1	YF
17	HB240200	面カバー(A)	H×1	
18	HB240210	面カバー(B)	H×1	
19	HB240220	面カバー(C)	H×1	
20	KG250010	糸掛皿エプロンプレート a'ssy(7)	H×1	YS
	HP250050	糸掛皿エプロンプレート a'ssy(5)	H×1	YF
21	HB240231	面カバー取付ブラケット(A)	H×1	
22	HB240241	面カバー取付ブラケット(B)	H×1	
23	HB240250	面カバー取付ブラケット(C)	H×1	
24		十字穴付なべ小ネジ M3×4		
25		十字穴付トラス小ネジ M4×6		
26		十字穴付タッピングネジ M3.5×8		
27		すり割り付止めネジ(SM11/64 山40×5.5)		
28		六角穴付フランジボルト M4×12		
29		六角穴付ボルト M4×6(平座金付)		
30		十字穴付なべ小ネジ M4×8(平座金付)		
31		六角穴付ボルト M5×10		
32		六角穴付フランジボルト M6×20		
33		すり割り付平小ネジ(SM9/64 山40×10)		



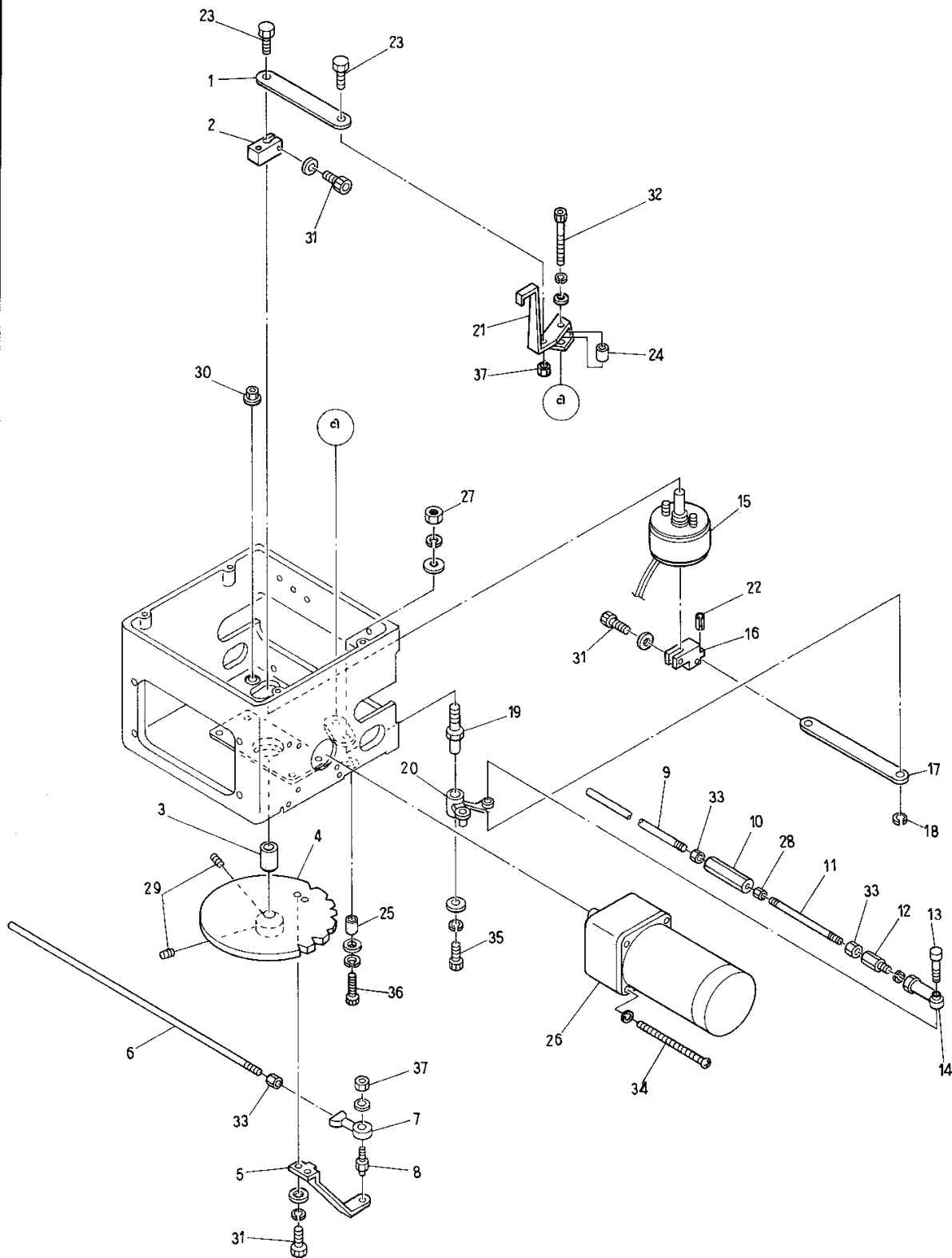
MODEL BEMRH-YS
BEMSH-YS
BEMXH-YS



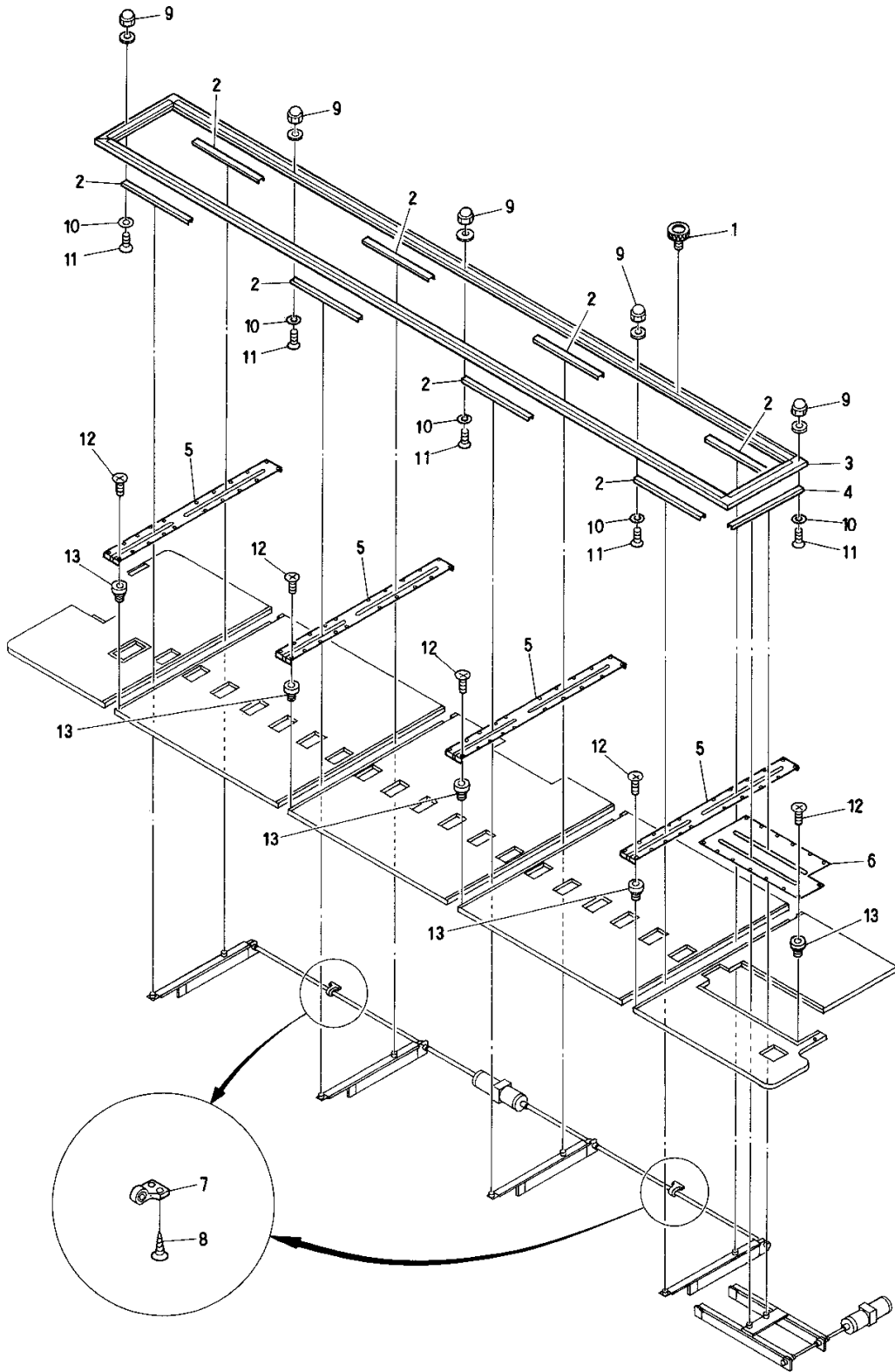
MODEL BEMRH-YS
BEMSH-YS
BEMXH-YS



MODEL BEMRH-YS
BEMSH-YS
BEMXH-YS



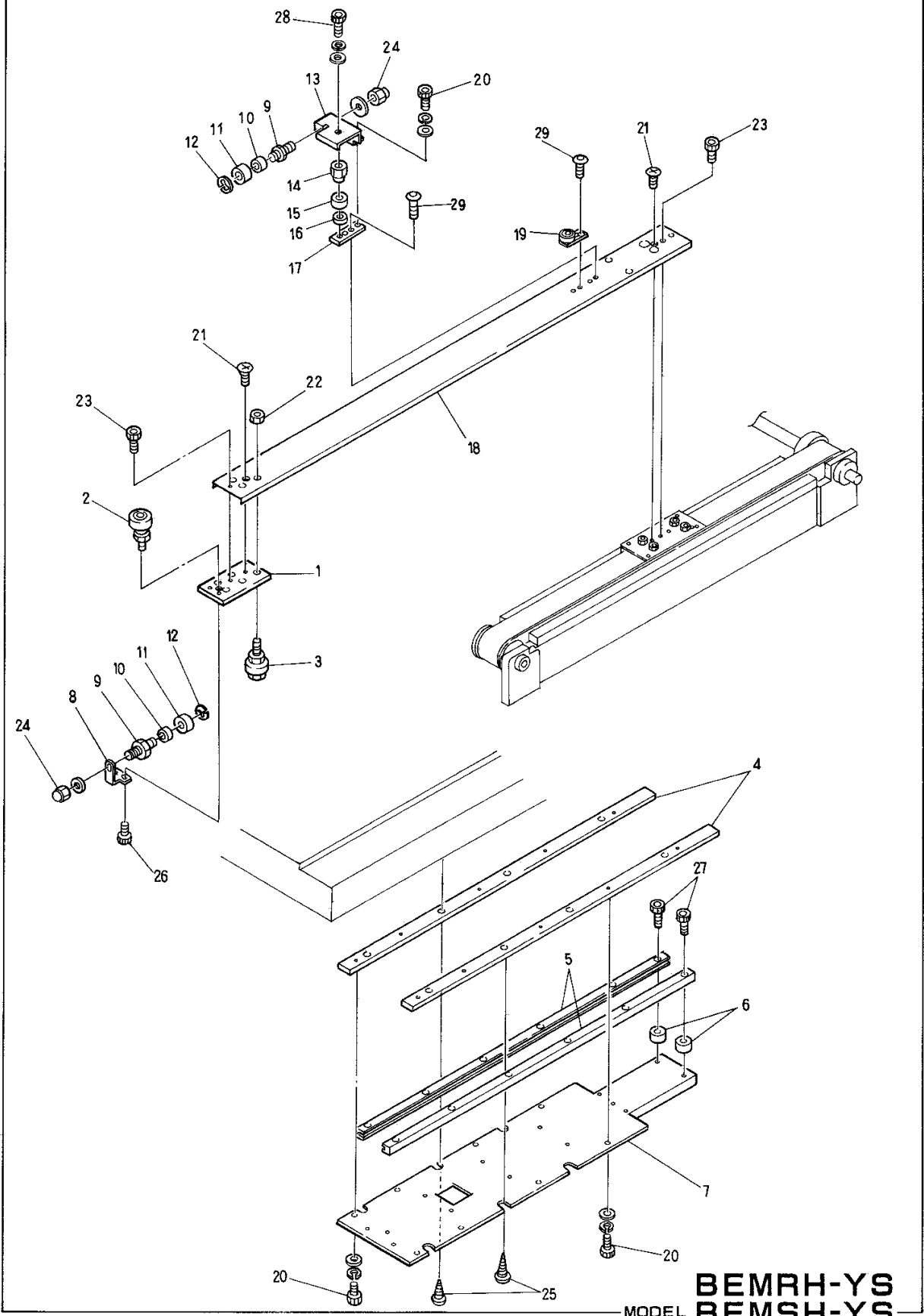
MODEL
BEMRH-YS
BEMSH-YS
BEMXH-YS



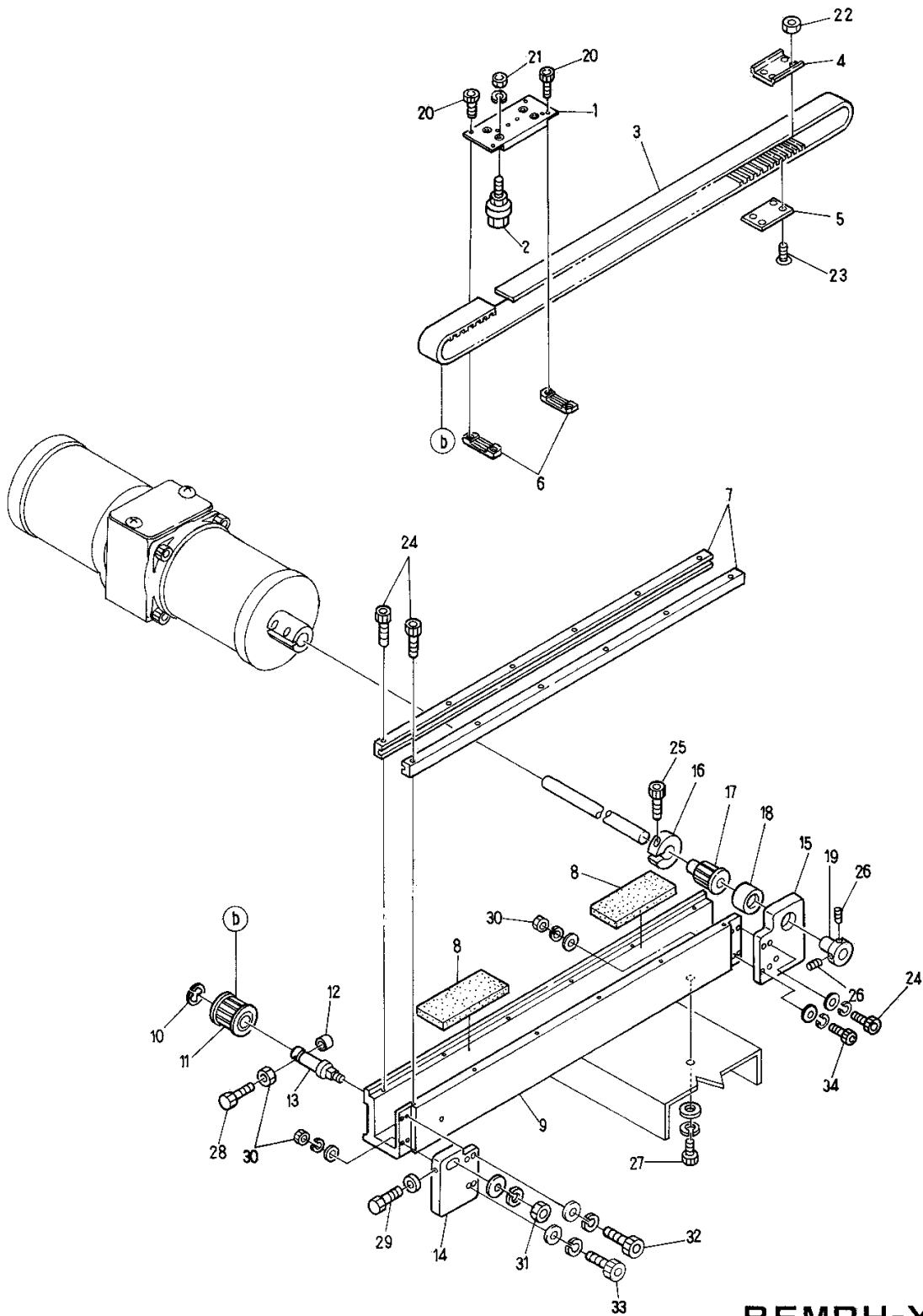
MODEL
BEMRH-YS
BEMSH-YS
BEMXH-YS

Barudan

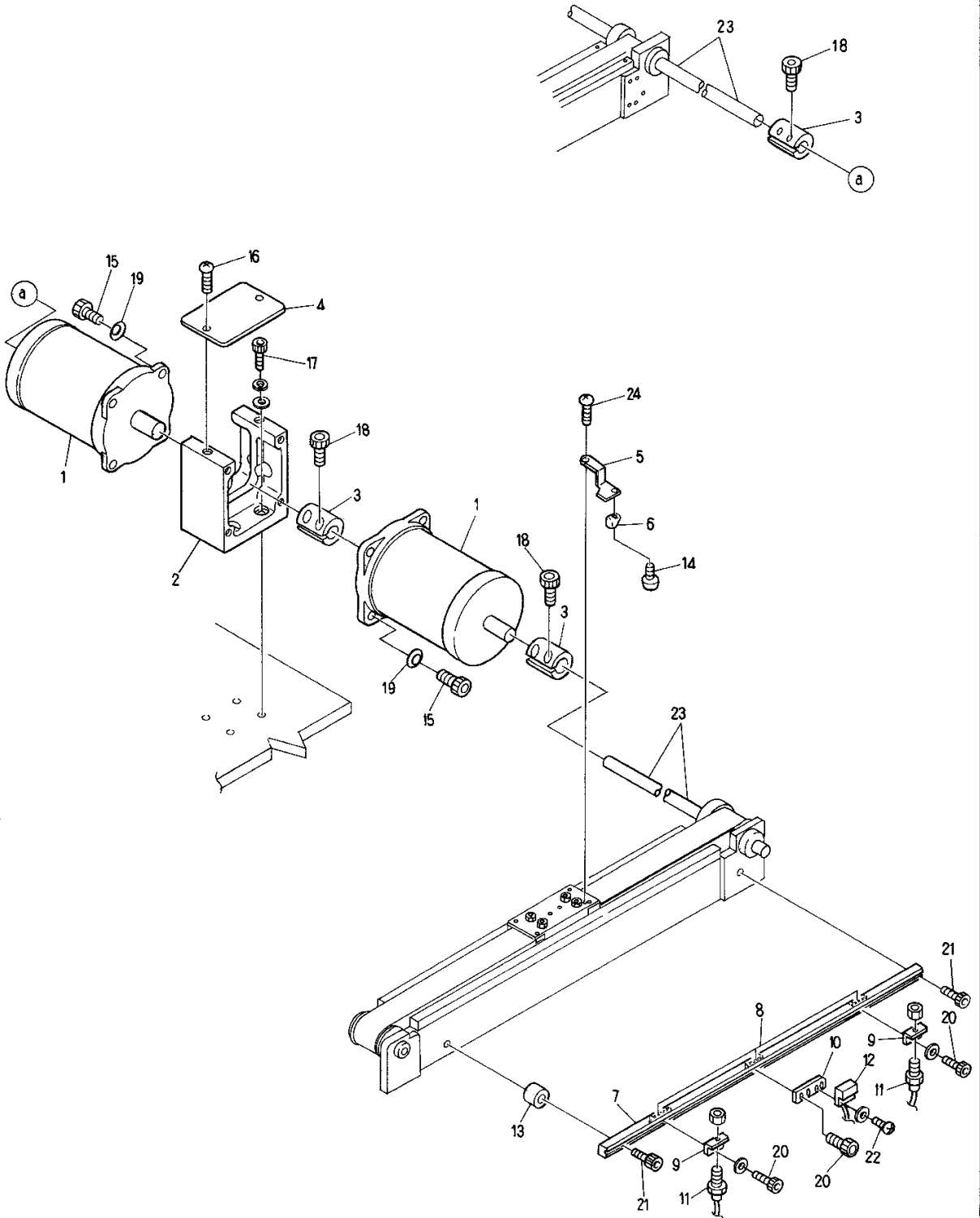
⑮ 棒駆動機構Ⅱ (H方向・前)



MODEL
BEMRH-YS
BEMSH-YS
BEMXH-YS



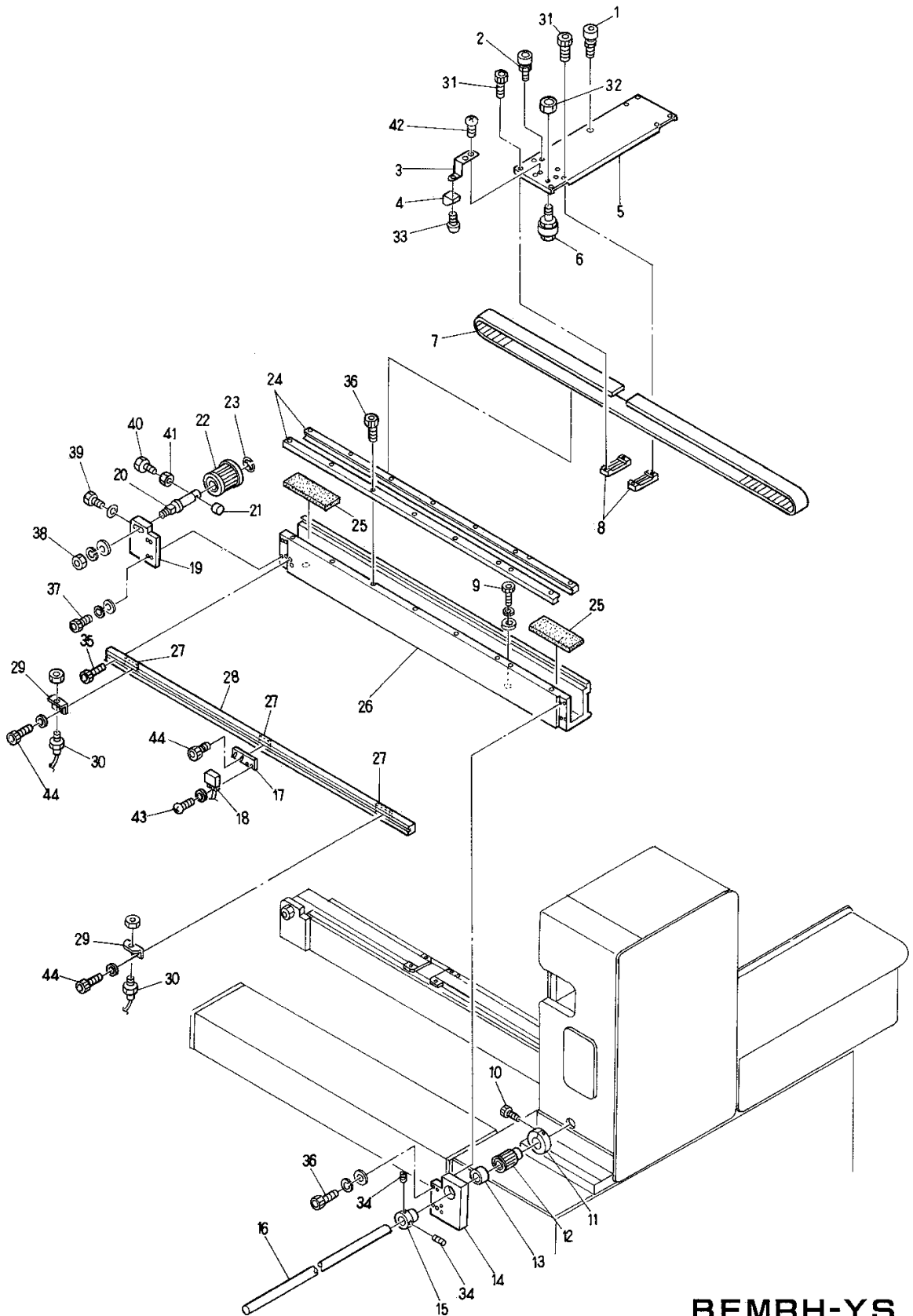
MODEL
BEMRH-YS
BEMSH-YS
BEMXH-YS



MODEL
BEMRH-YS
BEMSH-YS
BEMXH-YS

Barudan

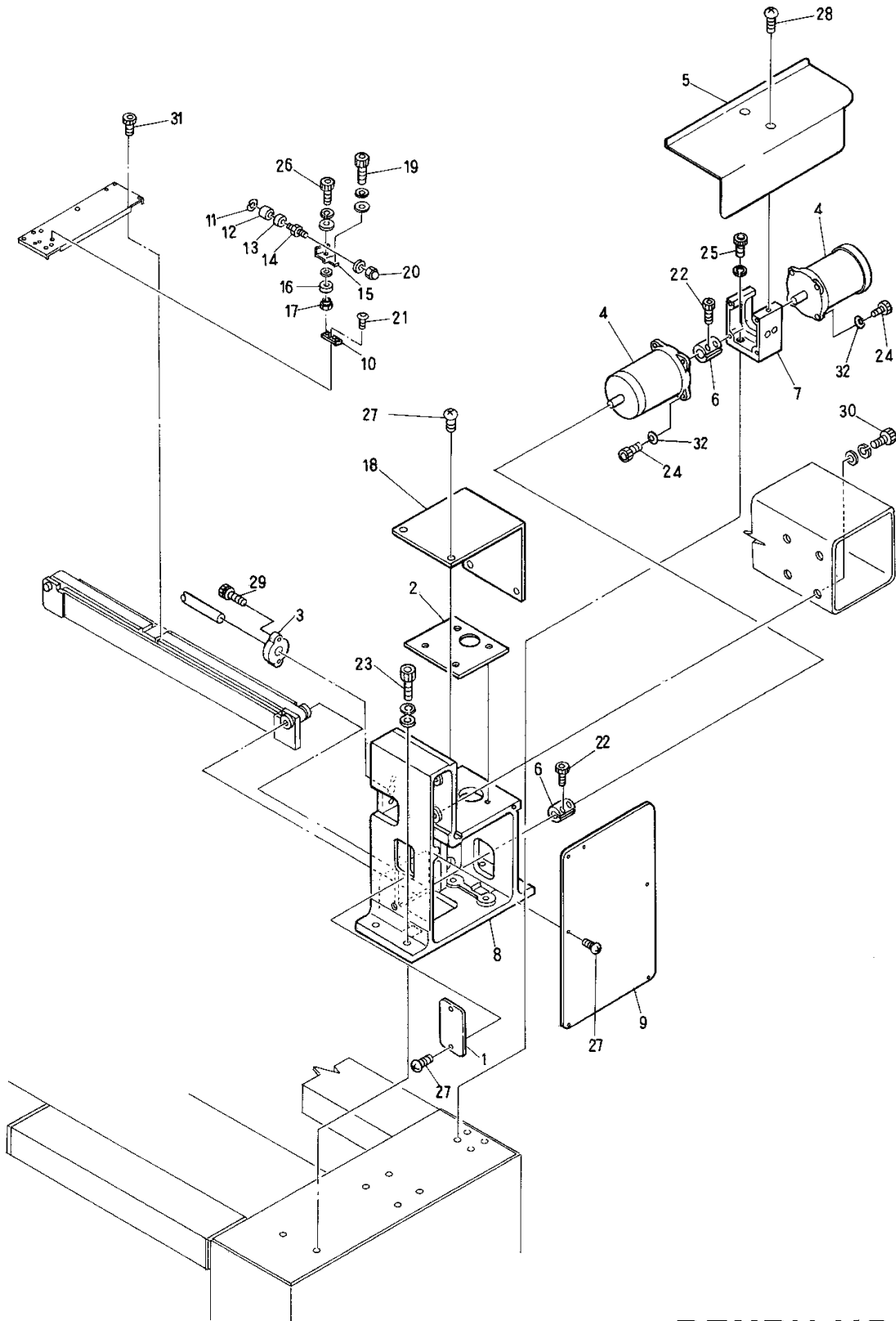
⑱ 枠駆動機構V (V方向・案内レール土台関連)



MODEL
BEMRH-YS
BEMSH-YS
BEMXH-YS

⑱ 枠駆動機構V (V方向・案内レール土台関連) (※は機種によって品目番号が異なる)

番号	品目番号	部 品 名	個数	備 考
1	HP483111	摺動ベアリングピン a'ssy (B)	1	
2	HP483370	摺動ベアリングピン a'ssy	1	
3	HP451100	V枠原点マグネットブラケット	1	
4	A9052030	マグネット (M-102A-02)	1	
5	HP482892	Vローラーベース	1	
6	HP482950	ローラーピン組A	8	
7	A9020098	タイミングベルト (300S5M2000)	2	
8	HP482940	タイミングベルト押えラック (5M)	4	
9		六角穴付ボルト M8×25	2	
10		六角穴付ボルト M5×18	2	
11	HH481980	φ19 割りクランプ	2	
12	HP482990	枠駆動プーリー (後) (S5M)	2	
13	A9011063	ニードルベアリング (TLA2016)	2	
14	HH482011	H案内後プーリーブラケット	2	
15	HH481970	パルスモーター連結シャフトカラー	2	
16		Vパルスモーター連結シャフト	1	
17	KN450300	MH-601A 近接スイッチ取付ブラケット	1	
18	A9052031	磁気記憶近接スイッチ (MH-601A)	1	
19	HH482000	H案内前プーリーブラケット	1	
20	HH481991	従動プーリーシャフト	2	
21	HH482110	プーリーシャフトボルトキャップ	2	
22	HP482980	枠駆動プーリー (前) (S5M)	2	
23	A9012052	E型止め輪 (φ10)	2	
24	HP482910	V溝レール (L=1060)	4	
25	KN480061	レール土台フェルト (100×38×6)	4	
26	HP482176530	V案内レール土台 (ストローク530)	2	※
27	KU460270	板ナット (M3)	3	
28	HP451126530	V枠原点レール (V530用)	1	※
29	MT460240	RS-001 ブラケット (V側)	2	
30	A9052024	スイッチ (RS-001)	2	
31		六角穴付ボルト M3×6		
32		六角ナット M5		
33		十字穴付トラス小ネジ M3×6		
34		六角穴付止めネジ M5×8		
35		六角穴付ボルト M4×8		
36		六角穴付ボルト M4×15		
37		六角穴付ボルト M4×18		
38		六角ナット M8		
39		六角ボルト M4×25		
40		六角ボルト M4×35		
41		六角ナット M4		
42		十字穴付皿小ネジ M4×8 (アンダーカット)		
43		十字穴付トラス小ネジ M3×10		
44		六角穴付ボルト M3×8		

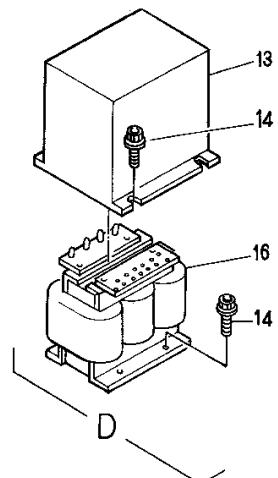
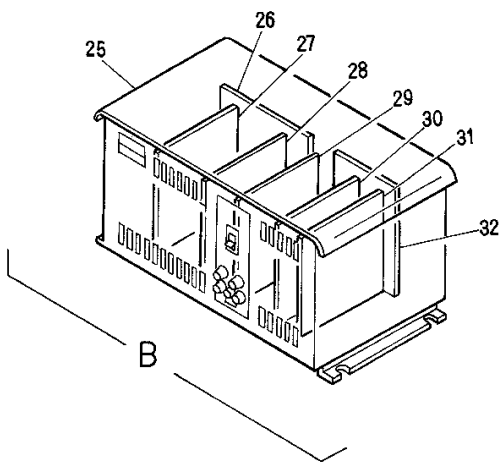
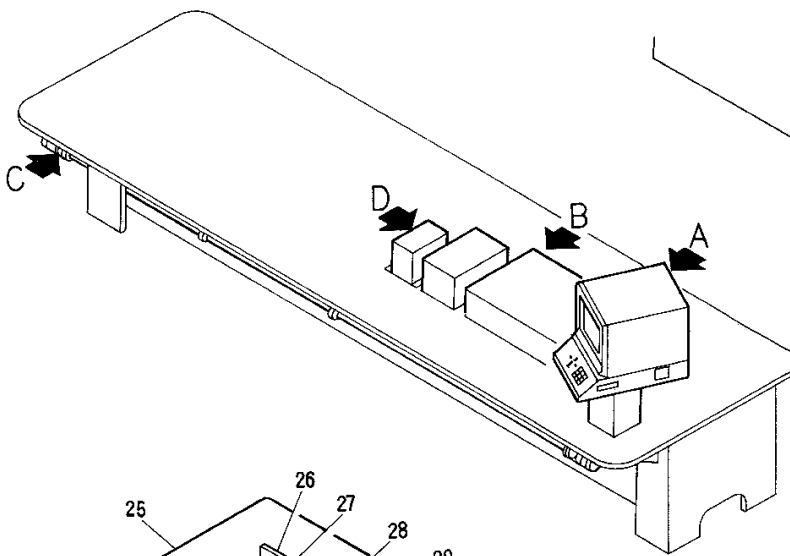
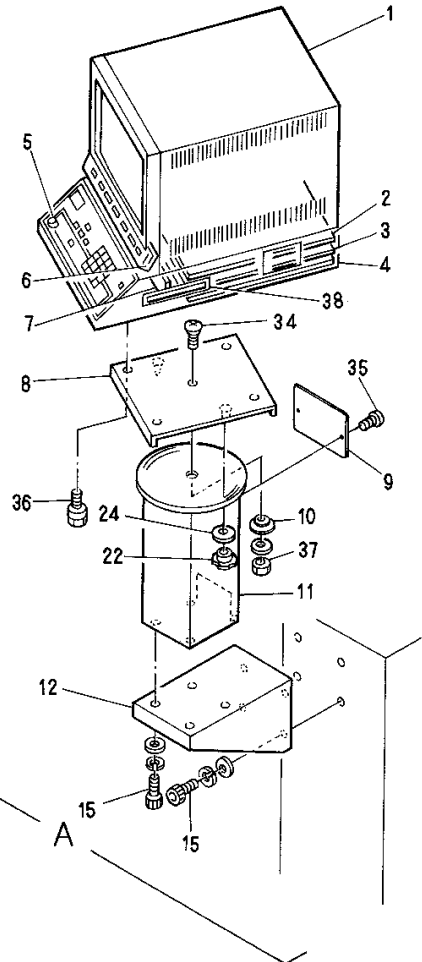
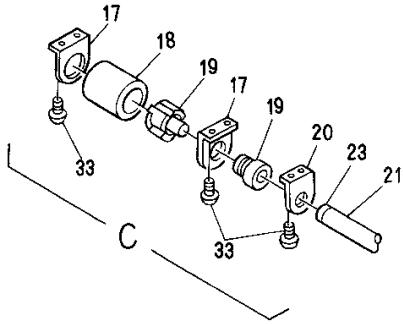


BEMRH-YS
BEMSH-YS
BEMXH-YS

MODEL

① 9 枠駆動機構Ⅳ（V方向・駆動）

番号	品目番号	部 品 名	個数	備 考
1	HB310160	ギヤーボックス前面カバー	1	
2	HB130020	ブリッジ取付スペーサー T=1	1	
	HB130030	ブリッジ取付スペーサー T=0.5	1	
3	HP321140	上軸連結軸受ユニット（SBFLN02）	1	
4	HH481900	パルスモーター（4M）	2	
5	HB310230	カバー（テーブルR後）	1	
6	HH481931	パルスモーターカップリング	2	
7	HH481911	Hパルスモーターブラケット	1	
8	HB310010	ギヤーボックス（R）	1	
9	HB310030	ギヤーボックスカバー（R）	1	
10	HP482570	V補助ローラー取付ベース	1	
11	A9012127	E型止め輪（呼び径3）	1	
12	HP460160	枠止めコロ	1	
13	A9012126	KBブッシュ（KBB-0406-D）	1	
14	HP460170	枠止めピン	1	
15	HP482580	V補助ローラー取付ブラケット	1	
16	HP482290	V補助ローラー（28-2280）	1	
17	HP482560	V補助ローラー調整カラー	1	
18	HB310180	ブリッジカバー	1	
19		六角穴付ボルト M5×10		
20		六角袋ナット M4		
21		六角穴付ボタンボルト M4×6		
22		六角穴付ボルト M5×18		
23		六角穴付ボルト M12×45		
24		六角穴付ボルト M6×22		
25		六角穴付ボルト M8×30		
26		六角穴付ボルト M5×22		
27		十字穴付トラス小ネジ M5×10		
28		十字穴付トラス小ネジ M8×12		
29		六角穴付ボルト M6×25（バネ座金付）		
30		六角穴付ボルト M12×40		
31		六角穴付ボルト M3×8		
32		皿バネ 6		



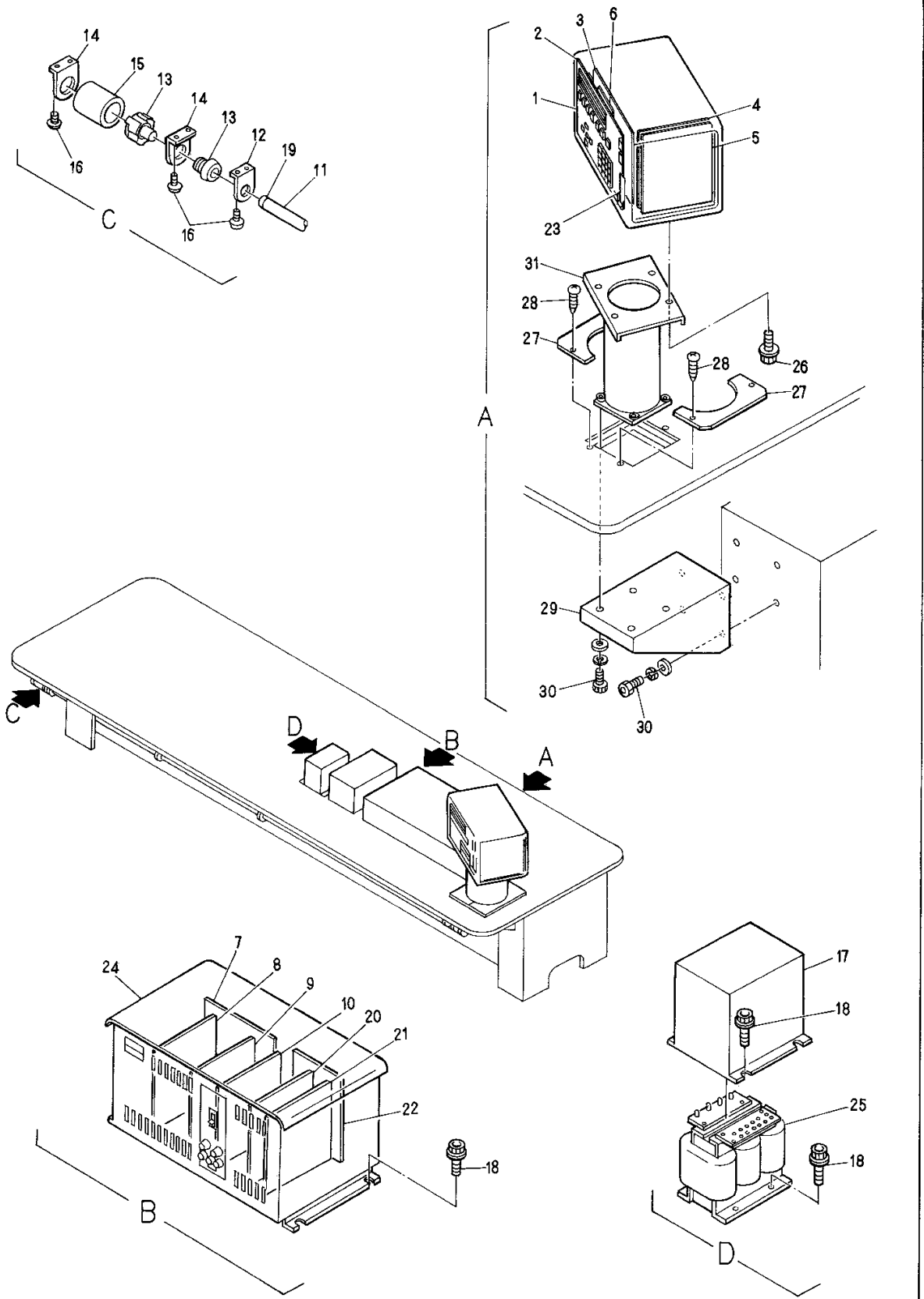
MODEL
BEMRH-YS
BEMSH-YS
BEMXH-YS

⑳ 制御関係<BEMXH-YS>

番号	品目番号	部 品 名	個数	備 考
1	EAY023A1	オートマツコントローラー (BEMXH)	1	
2	EBY00930	4910 CPU基板	1	
3	EBY00940	4920 メモリー基板	1	
4	HP512320	コントローラー取付ステー	1	
5		六角穴付ボルト M8×20		
6	EBY00950	4930 FDコントロール基板	1	
7	EBY00570	4590 B/B・L基板	1	
8	EBY00540	4540 パルスモーターコントローラー基板	1	
9	EBY00530	4530 インバータ基板	1	
10	EBY00550	4560 電源制御基板	1	
11	KF530160	スイッチ棒	1	
12	KC530240	棒スイッチブラケット (小)	5	
13	KF530111	押ボタンスイッチ MS319 (赤)	1	
	KF530120	押ボタンスイッチ MS319 (緑)	1	
14	KC530230	棒スイッチブラケット (大)	4	
15	KF530150	押ボタンスイッチキャップ	2	
16		十字穴付タッピンナベ小ネジ M4×20		
17	KC520020	トランスカバーセット	1	
18		六角穴付フランジボルト M6×18		
19	KF530170	スイッチ棒キャップ	1	
20	EBY00520	4520 ソレノイド基板	1	
21	EBY00510	4510 インターフェイス基板	1	
22	EBY00560	4580 B/B・R基板	1	
23	EBY00630	フロッピーディスクドライブ (FD-1137C)	1	
24	EBY021A2	オートマツドライバー (MXH)	1	
25	EAY021A3	オートマツトランス 3P (MXH)	1	
	EAY022A3	オートマツトランス 1P (MXH)	1	
26		六角穴付フランジボルト M6×20		
27	HP512370	取付台アンダーカバー	2	
28		十字穴付トラスタッピンネジ 3.5×8		
29	HP512360	コントローラー取付台	1	

Barudan

⑳ 制御関係<BEMSH-YS>



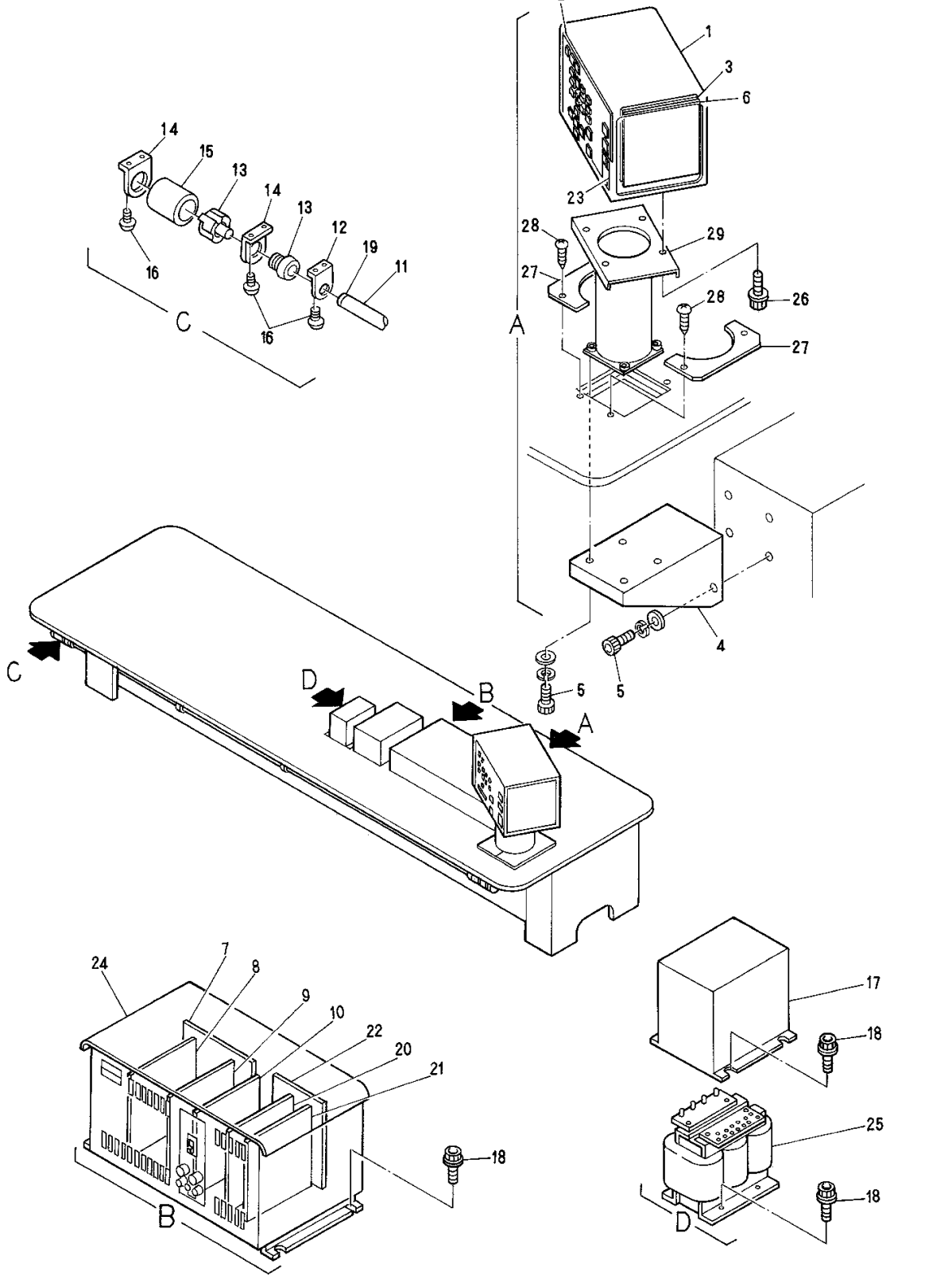
MODEL
BEMRH-YS
BEMSH-YS
BEMXH-YS

⑫ 制御関係<BEMSH-YS>

番号	品目番号	部 品 名	個数	備 考
1	EAY021A1	オートマットコントローラー (BEMSH)	1	
2	EBY00990	7030 ON/OFF基板	1	
3	EBY00970	7010 CPU基板	1	
4	EBY00940	4920 メモリ基板 (174000針)	1	
5	EBY00950	4930 FDコントロール基板	1	
6	EBY00980	7020 表示/スイッチ基板	1	
7	EBY00570	4590 B/B・L基板	1	
8	EBY00540	4540 パルスモーターコントローラー基板	1	
9	EBY00530	4530 インバータ基板	1	
10	EBY00550	4560 電源制御基板	1	
11	KF530160	スイッチ棒	1	
12	KC530240	棒スイッチブラケット (小)	5	
13	KF530111	押ボタンスイッチ MS319 (赤)	1	
	KF530120	押ボタンスイッチ MS319 (緑)	1	
14	KC530230	棒スイッチブラケット (大)	4	
15	KF530150	押ボタンスイッチキャップ	2	
16		十字穴付タッピンナベ小ネジ M4×20		
17	KC520020	トランスカバーセット	1	
18		六角穴付フランジボルト M6×12		
19	KF530170	スイッチ棒キャップ	1	
20	EBY00520	4520 ソレノイド基板	1	
21	EBY00510	4510 インターフェイス基板	1	
22	EBY00560	4580 B/B・R基板	1	
23	EBY00630	フロッピーディスクドライブ (FD-1137C)	1	
24	EBY021A2	オートマットドライバー (MSH)	1	
25	EAY021A3	オートマットトランス 3P (MSH)	1	
	EAY022A3	オートマットトランス 1P (MSH)	1	
26		六角穴付フランジボルト M6×20		
27	HP512370	取付台アンダーカバー	2	
28		十字穴付トラススタッピンネジ 3.5×8		
29	HP512320	コントローラー取付ステー	1	
30		六角穴付ボルト M8×20		
31	HP512360	コントローラー取付台	1	

Barudan

⑳ 制御関係<BEMXH-YS>



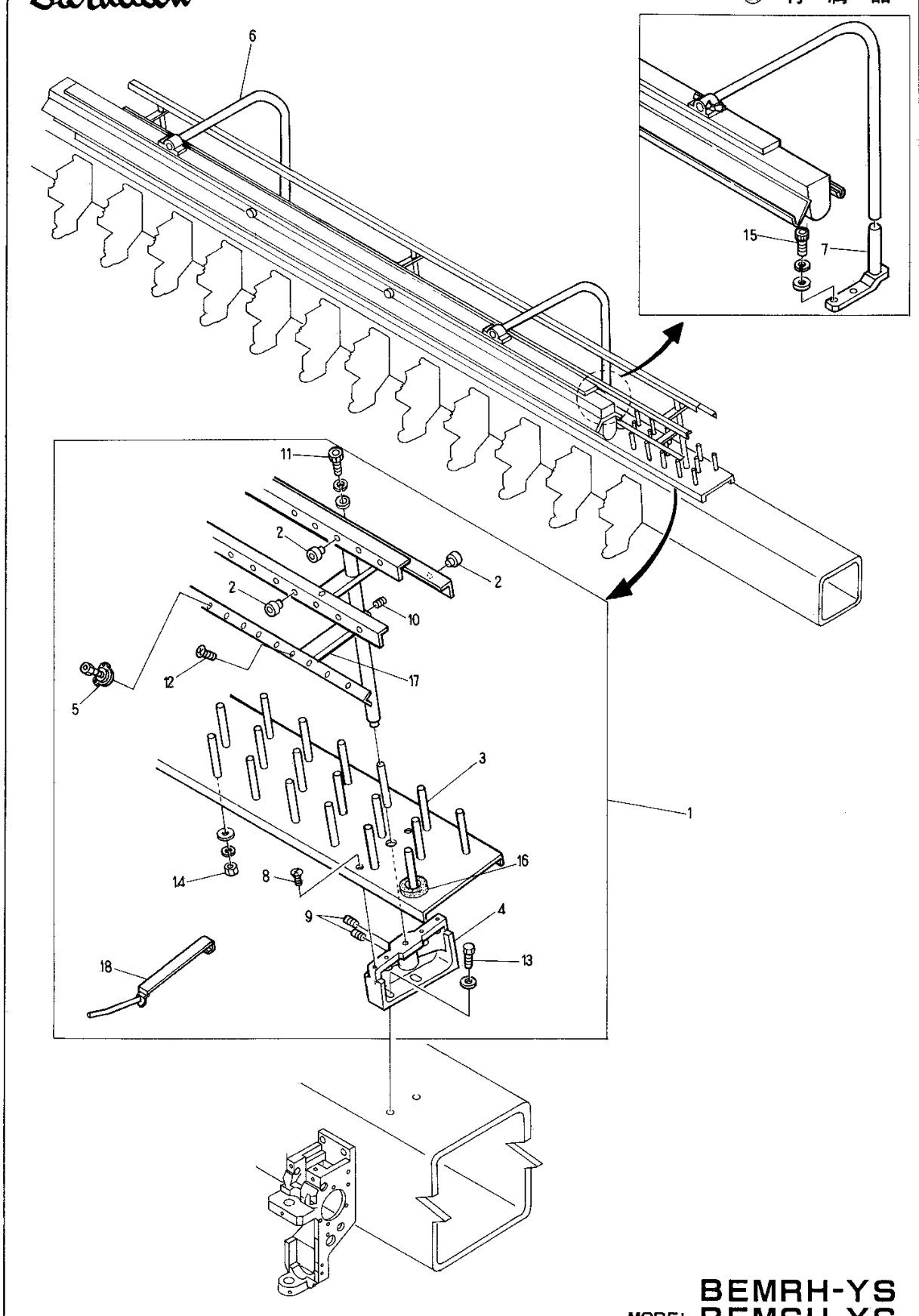
MODEL
BEMRH-YS
BEMSH-YS
BEMXH-YS

㊦ 制御関係<BEMXH-YS>

番号	品目番号	部 品 名	個数	備 考
1	EAY023A1	オートマッドコントローラー (BEMXH)	1	
2	EBY00930	4910 CPU基板	1	
3	EBY00940	4920 メモリー基板	1	
4	HP512320	コントローラー取付ステー	1	
5		六角穴付ボルト M8×20		
6	EBY00950	4930 FDコントロール基板	1	
7	EBY00570	4590 B/B・L基板	1	
8	EBY00540	4540 パルスモーターコントローラー基板	1	
9	EBY00530	4530 インバータ基板	1	
10	EBY00550	4560 電源制御基板	1	
11	KF530160	スイッチ棒	1	
12	KC530240	棒スイッチブラケット (小)	5	
13	KF530111	押ボタンスイッチ MS319 (赤)	1	
	KF530120	押ボタンスイッチ MS319 (緑)	1	
14	KC530230	棒スイッチブラケット (大)	4	
15	KF530150	押ボタンスイッチキャップ	2	
16		十字穴付タッピンナベ小ネジ 4×20		
17	KC520020	トランスカバーセット	1	
18		六角穴付フランジボルト M6×18		
19	KF530170	スイッチ棒キャップ	1	
20	EBY00520	4520 ソレノイド基板	1	
21	EBY00510	4510 インターフェイス基板	1	
22	EBY00560	4580 B/B・R基板	1	
23	EBY00630	フロッピーディスクドライブ (FD-1137C)	1	
24	EBY021A2	オートマッドドライバー (MXH)	1	
25	EAY021A3	オートマッドトランス 3P (MXH)	1	
	EAY022A3	オートマッドトランス 1P (MXH)	1	
26		六角穴付フランジボルト M6×20		
27	HP512370	取付台アンダーカバー	2	
28		十字穴付トラスタッピンネジ 3.5×8		
29	HP512360	コントローラー取付台	1	

Barudan

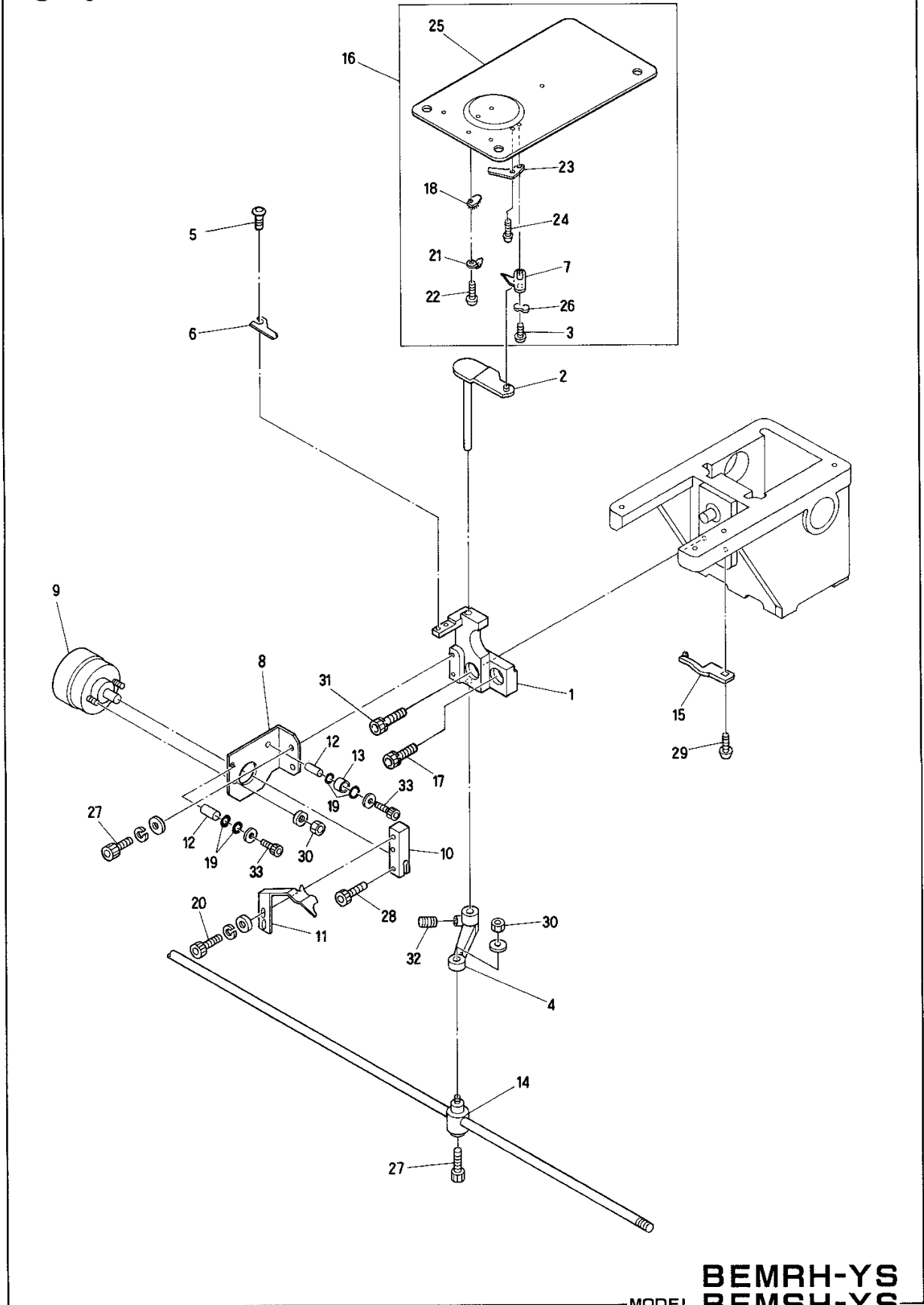
㊦ 付属品



MODEL
BEMRH-YS
BEMSH-YS
BEMXH-YS

Barudan

②② 糸切り装置 I (糸切り部)



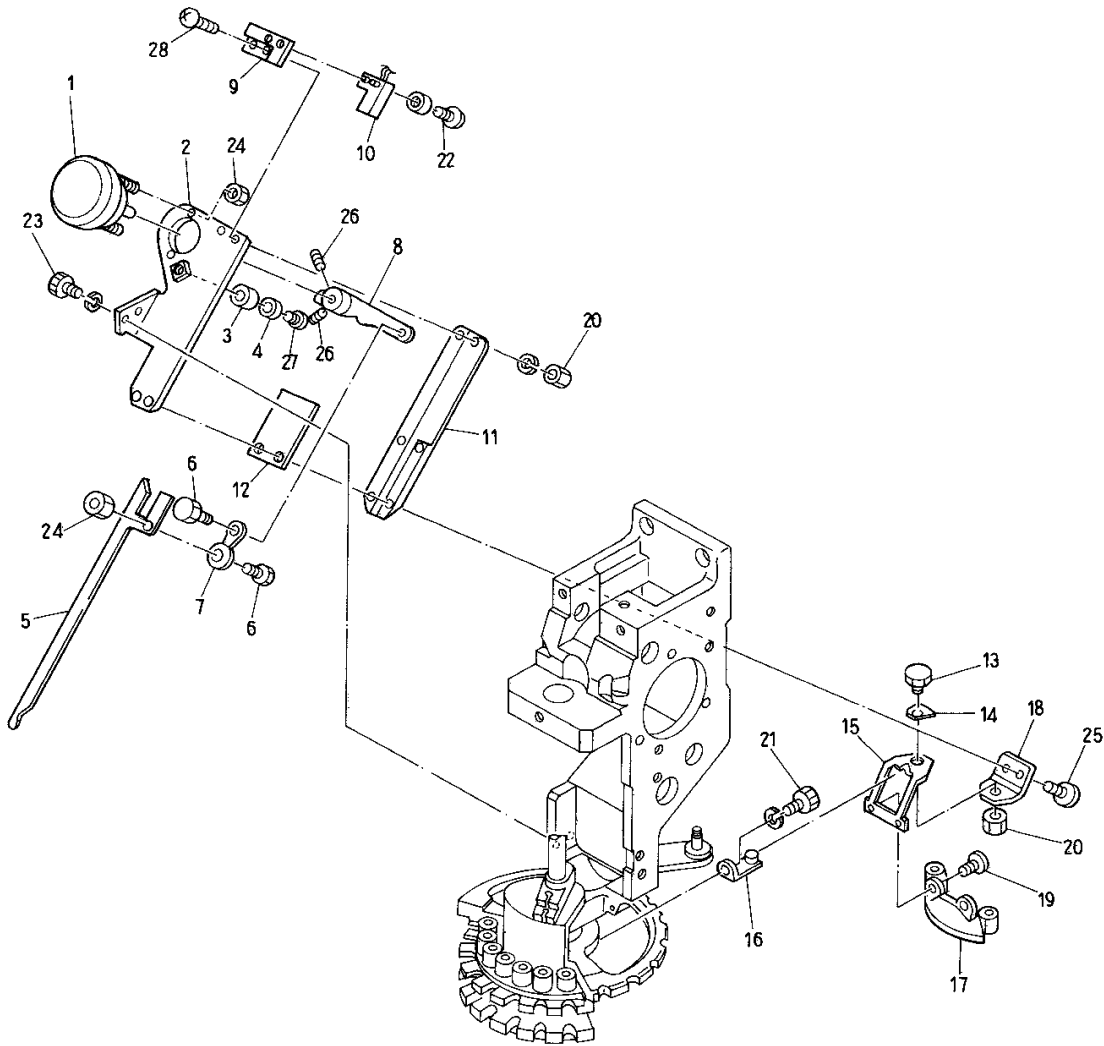
BEMRH-YS
BEMSH-YS
BEMXH-YS

MODEL

② 糸切り装置 I (糸切り部)

(H=頭数)

番号	品目番号	部 品 名	個数	備 考
1	KN271521	糸切りメス土台	H×1	小釜用
	HP272550	糸切りメス土台 (中釜)	H×1	中釜用
2	KN271980	下糸メス駆動レバー	H×1	小釜用
	HP272560	下糸メス駆動レバー (中釜)	H×1	中釜用
3	KC270970	下糸メス回転軸	H×1	
4	KN271560	メスレバー	H×1	
5		六角穴付丸ボタンボルト M3×6		
6	KB270010	上糸メススタンダード (TIN)	H×1	
7	KN270951	下糸切メス	H×1	
8	KN271620	ソレノイドステー	H×1	小釜用
	HP272570	ソレノイドステー (中釜)	H×1	中釜用
9	A9056010	ロータリーソレノイド (4EL25-33×3×8×9)	H×1	
10	KN271630	ソレノイドレバー	H×1	
11	KN271644	上糸よりわけフック	H×1	
12	KN271651	ストッパーエキセン	H×2	
13	KN271662	エキセンカバー	H×1	
14	KF230640	ロック連結棒クランプ	H×1	
15	KN271671	釜止め (糸切り用)	H×1	
16	HP272002	糸切り用針板 CMP	H×1	
17		六角穴付ボルト M6×20 (バネ座金付)		
18	KN271220	下糸保持ステー (上) CMP	H×1	
19	KN272540	Oリング (1AP8)	H×4	
20		六角穴付ボルト M3×10	H×1	
21	KN271190	下糸保持ステー (下) CMP	H×1	
22		十字穴付丸小ネジ M3×3		
23	KN270960	固定メス	H×1	
24	KC270980	固定メス止めネジ	H×1	
25	HP250763	針板	H×1	
26	A9013045	ウェーブワッシャー (WW-5)	H×1	
27		六角穴付ボルト M4×8		
28		六角穴付ボルト M4×10		
29		すり割り付平小ネジ (SM11/64 山40×10)		
30		六角ナット M4		
31		六角穴付ボルト M6×35 (バネ座金付)		
32		六角穴付止めネジ M5×6		
33		六角穴付ボルト M4×20		



MODEL BEMRH-YS
BEMSH-YS
BEMXH-YS

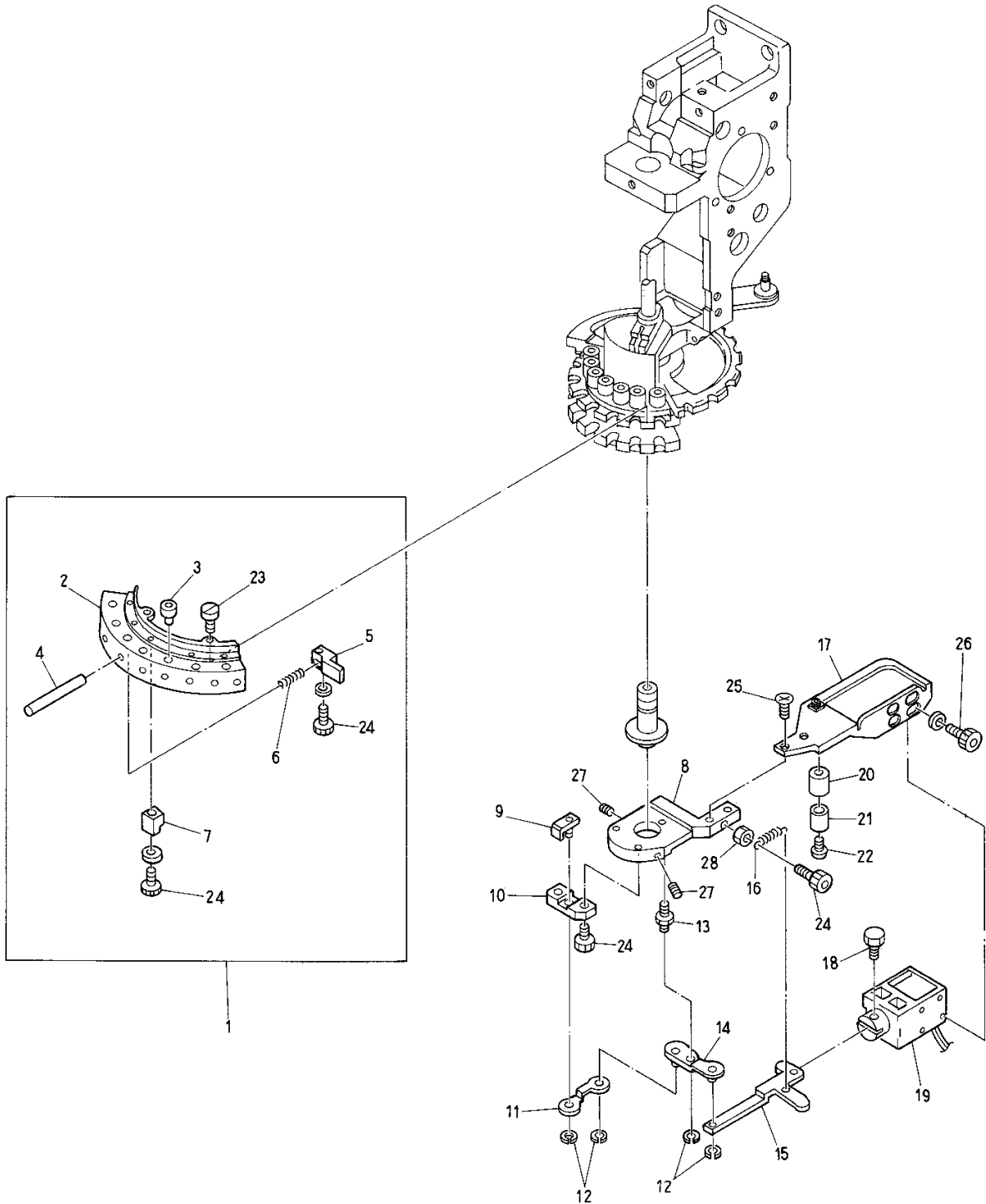
②③ 糸切り装置Ⅱ (糸はらい部)

(H=頭数)

番号	品目番号	部 品 名	個数	備 考
1	A 9 0 5 6 0 1 8	ロータリーソレノイド (4 ER67.5-34×8×9) オレンジ	H×1	
2	KL 2 7 0 0 8 1	糸はらいベース	H×1	
3	KL 2 7 0 1 5 0	エキセンカバー	H×1	
4	KL 2 7 0 1 4 0	ストッパーエキセン	H×1	
5	KL 2 7 0 1 0 1	糸はらいフック	H×1	
6	KL 2 7 0 1 3 0	レバー連結ピン	H×2	
7	KL 2 7 0 1 2 0	連結プレート	H×1	
8	KL 2 7 0 1 1 0	糸はらいソレノイドレバー	H×1	
9	KL 2 7 0 2 6 0	スイッチステー	H×1	
10	A 9 0 5 2 0 2 8	近接スイッチ (RS-603)	H×1	
11	KL 2 7 0 0 9 1	糸はらいフックガイド	H×1	
12	KL 2 7 0 4 5 0	フックガイドプレート	H×1	
13	KL 2 7 0 4 1 0	糸掛皿回転軸	H×1	
14	A 9 0 1 3 0 4 5	ウェーブワッシャー (WW-5)	H×1	
15	KL 2 7 0 4 3 0	糸掛皿取付ステー	H×1	
16	KL 2 7 0 4 2 0	糸掛皿駆動ピン	H×1	
17	KL 2 7 0 4 0 0	糸掛皿CMP	H×1	
18	KL 2 7 0 4 4 0	回転軸取付ステー	H×1	
19		十字穴付トラス小ネジ M3×4		
20		六角ナット M3		
21		六角穴付ボルト M3×8		
22		十字穴付トラス小ネジ M3×6		
23		六角穴付ボルト M4×12		
24		六角ナット M4		
25		十字穴付トラス小ネジ M3×7		
26		六角穴付止めネジ M4×8		
27		十字穴付トラス小ネジ M4×16		
28		十字穴付トラス小ネジ M3×10		

Barudan

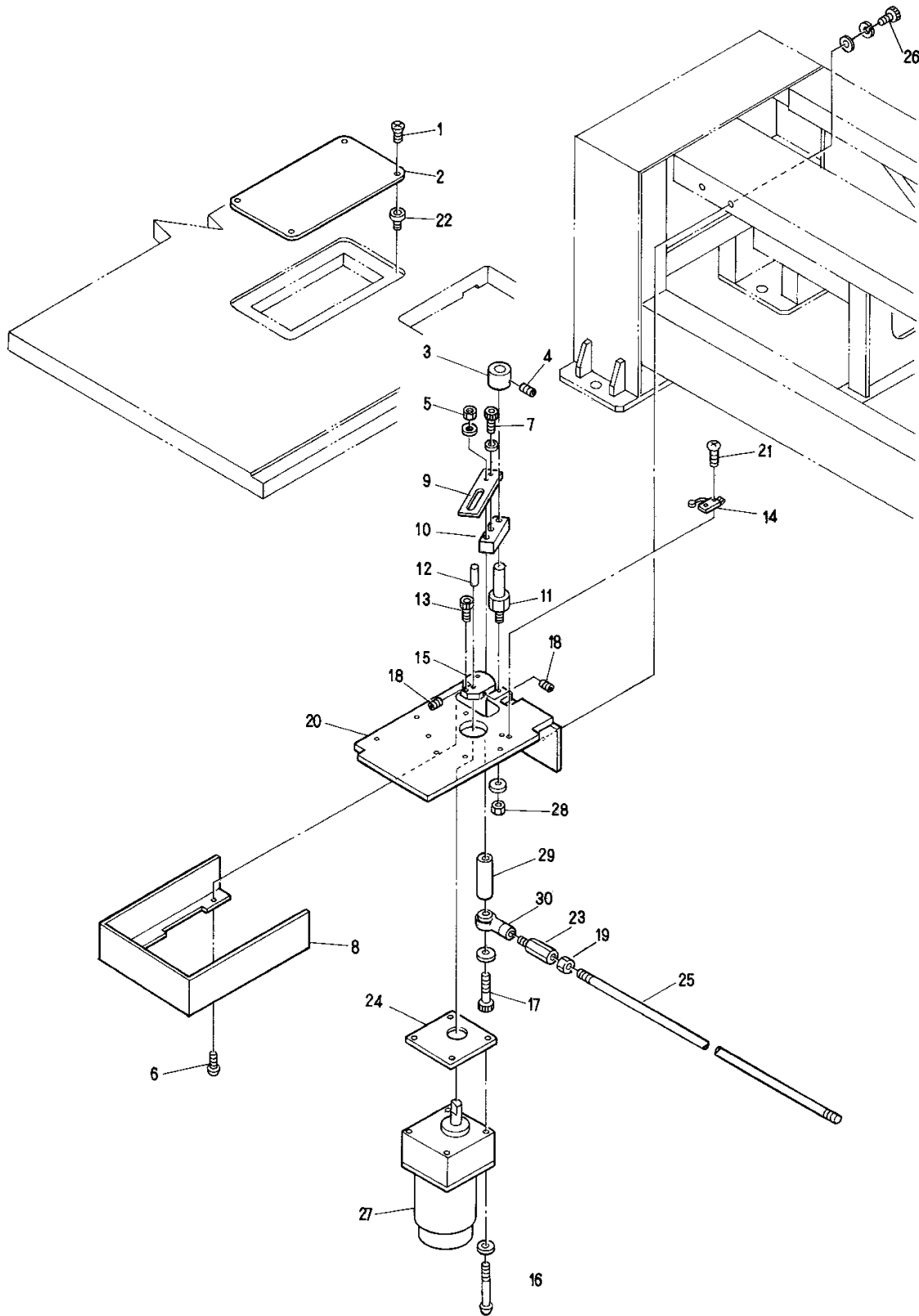
②④ 糸切り装置Ⅲ (糸保持部)



MODEL
BEMRH-YS
BEMSH-YS
BEMXH-YS

Barudan

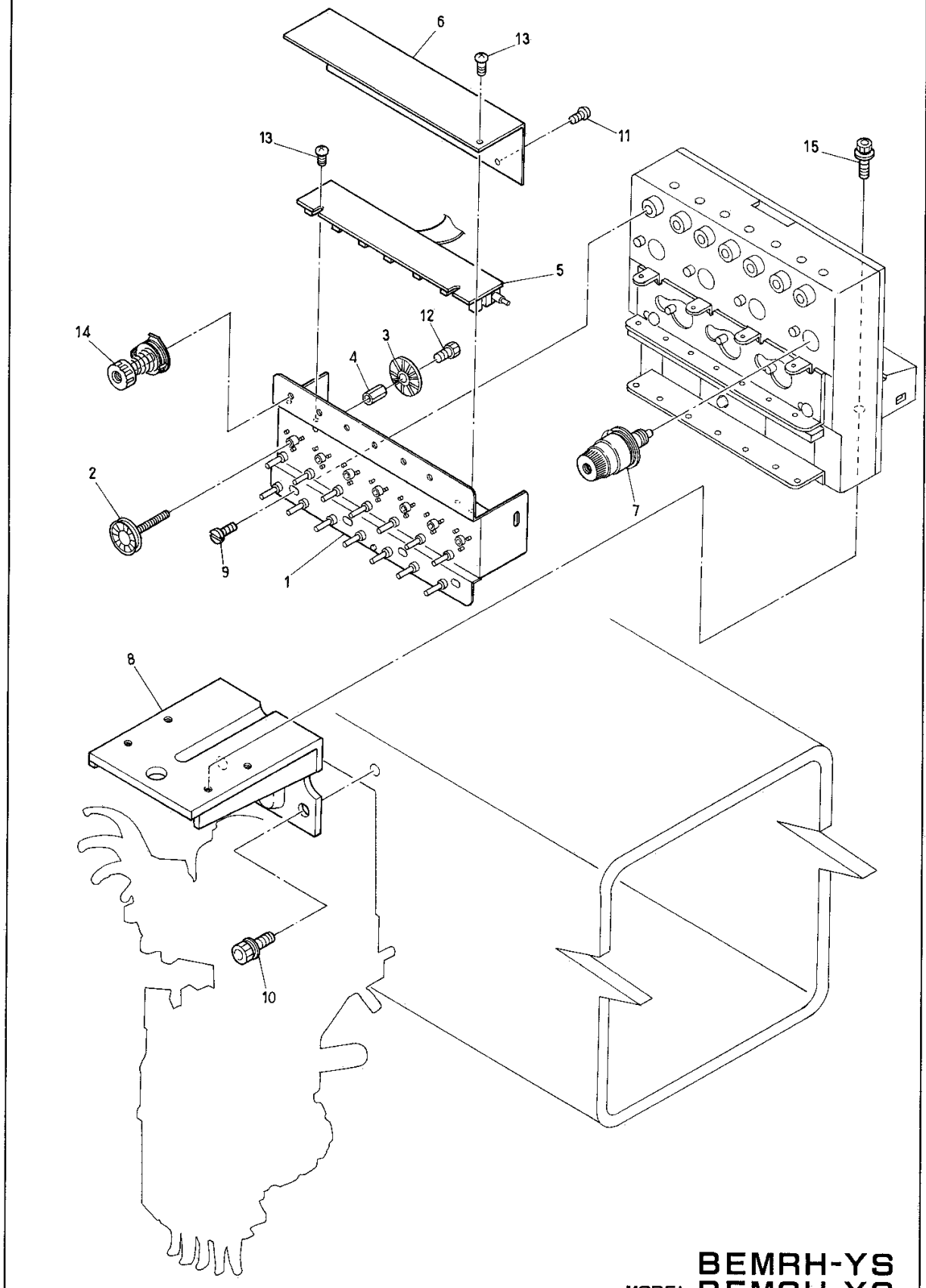
②⑤ 糸切り装置Ⅳ (集中駆動部)



MODEL
BEMRH-YS
BEMSH-YS
BEMXH-YS

Barudan

②⑥ 糸道関係 (下糸検知)



MODEL
BEMRH-YS
BEMSH-YS
BEMXH-YS

索 引

品目番号	ページ	見出番号	品目番号	ページ	見出番号
1AHB2024053045G	3	4	A9012190	15	20
1BHB2024053045G	3	17	A9012213	3	5
1EHB20240530N	3	26	A9012219	35	13
1FM2024053045G	29	3	A9012291	13	19
1JP20240	47	1	A9012324	57	9
1KHB2024053045G	3	1	A9013045	49	26
1SHB20240530J	3	7	A9013045	49	26
A9010001	25	8	A9013045	51	14
A9010017	9	15	A9014022	5	18
A9010100	7	4	A9014051	17	18
A9010101	7	3	A9020098	33	3
A9010102	7	5	A9020098	37	7
A9011021	11	5	A9020131	23	21
A9011021	13	22	A9020203	21	13
A9011022	13	23	A9052005	55	14
A9011023	13	21	A9052024	35	11
A9011035	23	3	A9052024	37	30
A9011040	21	4	A9052028	51	10
A9011040	23	17	A9052030	35	6
A9011063	33	18	A9052030	37	4
A9011063	37	13	A9052031	35	12
A9011111	5	27	A9052031	37	18
A9011111	7	2	A9056010	49	9
A9011152	11	4	A9056011	27	15
A9012001	27	7	A9056013	53	19
A9012002	27	14	A9056018	51	1
A9012002	55	30	A9056020	17	1
A9012003	13	26	A9065028	55	27
A9012005	13	26	EAY017A1	41	1
A9012051	17	19	EAY017A2	41	25
A9012052	33	10	EAY017A3	41	16
A9012052	37	23	EAY018A3	41	16
A9012053	13	6	EAY021A1	43	1
A9012055	27	18	EAY021A3	43	25
A9012056	53	12	EAY021A3	45	25
A9012068	23	10	EAY022A3	43	25
A9012126	31	10	EAY022A3	45	25
A9012126	39	13	EAY023A1	45	1
A9012127	31	12	EBY00180	25	4
A9012127	39	11	EBY00450	41	2
A9012143	27	22	EBY00460	41	3
A9012154	5	3	EBY00470	41	4
A9012163	9	16	EBY00480	41	7
A9012164	15	10	EBY00490	41	5
A9012166	23	13	EBY00500	41	6

索 引

品 目 番 号	ペ ー ジ	見 出 番 号	品 目 番 号	ペ ー ジ	見 出 番 号
EBY00510	41	31	HB220010	5	8
EBY00510	43	21	HB230011	9	13
EBY00510	45	21	HB230020	9	11
EBY00520	41	30	HB230030	9	14
EBY00520	43	20	HB230040	9	19
EBY00520	45	20	HB230051	9	10
EBY00530	41	28	HB230062	9	9
EBY00530	43	9	HB230070	9	8
EBY00530	45	9	HB230080	9	7
EBY00540	41	27	HB230091	9	18
EBY00540	43	8	HB230100	9	1
EBY00540	45	8	HB230111	9	5
EBY00550	41	29	HB230121	11	8
EBY00550	43	10	HB230140	13	24
EBY00550	45	10	HB230150	11	6
EBY00560	41	32	HB230160	15	11
EBY00560	43	22	HB230170	13	20
EBY00560	45	22	HB230180	13	29
EBY00570	41	26	HB230190	13	3
EBY00570	43	7	HB230200	15	13
EBY00570	45	7	HB230210	15	14
EBY00630	43	23	HB230220	15	9
EBY00630	45	23	HB230231	15	12
EBY00910	57	5	HB230241	15	4
EBY00920	57	5	HB230251	15	8
EBY00930	45	2	HB230261	15	3
EBY00940	43	4	HB230271	15	2
EBY00940	45	3	HB230281	15	7
EBY00950	43	5	HB230291	11	3
EBY00950	45	6	HB230301	11	9
EBY00970	43	3	HB230310	11	11
EBY00980	43	6	HB230320	9	2
EBY00990	43	2	HB230331	9	3
EBY01070	19	12	HB230340	9	12
EBY021A2	43	24	HB230350	15	5
EBY021A2	45	24	HB230360	15	6
HB13001145	3	34	HB230372	15	15
HB130020	23	2	HB230382	15	19
HB130020	39	2	HB230390	15	21
HB130030	23	2	HB230401	15	22
HB130030	39	2	HB230414	15	16
HB130040	3	33	HB230420	15	17
HB210010	9	17	HB230431	13	15
HB210230	5	5	HB230441	13	15
HB210240	5	5	HB230450	17	10

索 引

品目番号	ページ	見出番号	品目番号	ページ	見出番号
HB 2 3 0 4 6 0	17	12	HB 2 4 0 2 9 0	11	1
HB 2 3 0 4 7 0	17	11	HB 2 4 0 3 0 0	19	13
HB 2 3 0 4 8 1	11	7	HB 2 4 0 3 1 0	17	6
HB 2 3 0 4 9 3	9	9	HB 2 4 0 3 3 0	17	5
HB 2 3 0 5 0 2	13	7	HB 2 4 0 3 4 0	17	7
HB 2 3 0 5 4 2	13	8	HB 3 1 0 0 1 0	39	8
HB 2 3 0 5 5 0	13	25	HB 3 1 0 0 2 0	23	1
HB 2 3 0 5 7 1	15	18	HB 3 1 0 0 3 0	39	9
HB 2 3 0 5 9 0	15	23	HB 3 1 0 0 4 0	23	11
HB 2 3 0 6 0 1	13	1	HB 3 1 0 0 5 1	23	19
HB 2 3 0 6 1 1	13	1	HB 3 1 0 0 6 0	21	9
HB 2 3 0 6 2 0	9	4	HB 3 1 0 0 7 0	21	7
HB 2 3 0 6 4 1	9	31	HB 3 1 0 0 7 0	23	18
HB 2 3 0 6 5 0	9	30	HB 3 1 0 0 8 0	23	9
HB 2 3 0 6 8 1	9	32	HB 3 1 0 1 0 0	23	7
HB 2 3 0 6 9 1	9	32	HB 3 1 0 1 1 0	23	16
HB 2 3 0 7 0 1	15	1	HB 3 1 0 1 2 0	21	1
HB 2 3 0 7 1 0	9	33	HB 3 1 0 1 3 0	21	2
HB 2 3 0 7 2 0	13	18	HB 3 1 0 1 4 0	21	11
HB 2 3 0 7 5 0	11	12	HB 3 1 0 1 5 0	21	3
HB 2 3 0 7 6 0	11	10	HB 3 1 0 1 6 0	23	6
HB 2 3 0 8 0 0	9	20	HB 3 1 0 1 6 0	39	1
HB 2 4 0 0 1 1	17	2	HB 3 1 0 1 7 0	23	12
HB 2 4 0 0 2 0	17	8	HB 3 1 0 1 8 0	23	22
HB 2 4 0 0 3 0	17	9	HB 3 1 0 1 8 0	39	18
HB 2 4 0 0 4 0	17	4	HB 3 1 0 1 9 1	23	15
HB 2 4 0 0 5 0	17	3	HB 3 1 0 2 0 0	23	14
HB 2 4 0 0 6 0	17	13	HB 3 1 0 2 1 0	21	12
HB 2 4 0 0 7 0	17	17	HB 3 1 0 2 2 0	21	8
HB 2 4 0 0 8 0	17	15	HB 3 1 0 2 3 0	39	5
HB 2 4 0 0 9 0	17	14	HB 3 1 0 2 6 0	23	20
HB 2 4 0 1 1 0	17	16	HB 3 2 0 0 3 0	7	1
HB 2 4 0 1 5 1	11	2	HB 3 2 0 0 5 0	7	1
HB 2 4 0 1 6 1	11	13	HB 3 3 0 0 1 0	25	12
HB 2 4 0 1 7 1	11	14	HB 3 3 0 0 2 0	25	5
HB 2 4 0 1 8 0	11	1	HB 3 3 0 0 3 0	27	4
HB 2 4 0 2 0 0	19	17	HB 3 3 0 0 4 0	27	5
HB 2 4 0 2 1 0	19	18	HB 3 3 0 0 5 0	27	20
HB 2 4 0 2 2 0	19	19	HB 3 3 0 0 6 0	27	16
HB 2 4 0 2 3 1	19	21	HB 3 3 0 0 7 0	27	2
HB 2 4 0 2 4 1	19	22	HB 3 3 0 0 8 0	27	17
HB 2 4 0 2 5 0	19	23	HB 3 3 0 0 9 0	27	1
HB 2 4 0 2 6 0	19	11	HB 3 3 0 1 0 1	27	21
HB 2 4 0 2 7 0	19	11	HB 3 3 0 1 1 0	25	9
HB 2 4 0 2 8 0	11	14	HB 3 3 0 1 2 0	27	3

索 引

品目番号	ページ	見出番号	品目番号	ページ	見出番号
HB330130	25	7	HP120030	3	31
HB330140	25	1	HP130021	3	25
HB330150	25	15	HP140090	3	19
HB330170	25	6	HP14010085	3	18
HB330190	25	14	HP140111	3	8
HB330200	25	13	HP140120	3	14
HB330211	25	11	HP14013045	3	16
HB330221	25	10	HP140170	3	21
HB540040	57	1	HP140490	3	12
HB540050	57	1	HP140841	3	11
HB540060	57	6	HP141080	3	15
HB540070	57	6	HP141090	3	20
HH140260	3	10	HP141450	3	9
HH140940	3	36	HP210341	5	15
HH220570	5	13	HP211050	5	15
HH320550	23	4	HP220680	5	9
HH330670	27	25	HP220701	5	11
HH330760	55	23	HP220712	5	4
HH330770	27	10	HP220720	5	10
HH330810	27	26	HP220730	5	10
HH481900	35	1	HP241112	19	6
HH481900	39	4	HP241122	19	6
HH481911	35	2	HP241150	19	2
HH481911	39	7	HP241160	19	7
HH481931	35	3	HP241170	19	3
HH481931	39	6	HP241180	19	3
HH481940	35	4	HP241371	19	8
HH481970	7	6	HP241381	19	8
HH481970	33	19	HP241410	19	1
HH481970	37	15	HP241430	47	5
HH481980	33	16	HP241430	57	10
HH481980	37	11	HP241440	19	5
HH481991	33	13	HP241450	19	4
HH481991	37	20	HP241460	19	4
HH482000	33	14	HP241470	19	10
HH482000	37	19	HP241480	19	10
HH482011	33	15	HP250050	19	20
HH482011	37	14	HP250763	5	1
HH482031	33	4	HP250763	49	25
HH482041	33	5	HP271700	55	20
HH48209G45	33	9	HP272002	49	16
HH482110	33	12	HP272550	49	1
HH482110	37	21	HP272560	49	2
HK220681	5	9	HP272570	49	8
HP120020	3	3	HP310150	23	8

索 引

品 目 番 号	ペ ー ジ	見 出 番 号	品 目 番 号	ペ ー ジ	見 出 番 号
HP 3 1 0 2 2 0	2 1	1 7	HP 4 8 2 9 4 0	3 3	6
HP 3 2 1 0 8 2	5	1 6	HP 4 8 2 9 4 0	3 7	8
HP 3 2 1 0 9 0	5	1 7	HP 4 8 2 9 5 0	3 1	3
HP 3 2 1 1 0 0	2 1	1 0	HP 4 8 2 9 5 0	3 3	2
HP 3 2 1 1 1 0	3	2 8	HP 4 8 2 9 5 0	3 7	6
HP 3 2 1 1 4 0	3 9	3	HP 4 8 2 9 8 0	3 3	1 1
HP 3 2 1 7 1 0	7	7	HP 4 8 2 9 8 0	3 7	2 2
HP 3 2 1 7 2 0	7	8	HP 4 8 2 9 9 0	3 3	1 7
HP 3 3 1 5 6 0	2 7	1 3	HP 4 8 2 9 9 0	3 7	1 2
HP 3 3 1 6 1 0	2 7	1 2	HP 4 8 3 1 1 1	3 7	1
HP 3 3 1 6 6 0	2 7	8	HP 4 8 3 1 3 G 4 5	3 1	1 8
HP 3 3 1 7 0 0	2 7	2 3	HP 4 8 3 3 7 0	3 1	2
HP 3 3 1 9 2 2	7	1 0	HP 4 8 3 3 7 0	3 7	2
HP 3 3 1 9 5 0	2 7	2 4	HP 4 8 3 3 9 1	3 1	1 9
HP 4 5 1 0 8 0	3 5	5	HP 5 1 2 3 1 0	4 1	1 1
HP 4 5 1 1 0 0	3 7	3	HP 5 1 2 3 2 0	3	2 2
HP 4 5 1 1 1 G 4 5	3 5	7	HP 5 1 2 3 2 0	4 1	1 2
HP 4 5 1 1 2 G 5 3 0	3 7	2 8	HP 5 1 2 3 2 0	4 3	2 9
HP 4 6 0 1 2 1	3 1	8	HP 5 1 2 3 2 0	4 5	4
HP 4 6 0 1 6 0	3 1	1 1	HP 5 1 2 3 3 0	4 1	1 0
HP 4 6 0 1 6 0	3 9	1 2	HP 5 1 2 3 4 1	4 1	9
HP 4 6 0 1 7 0	3 1	9	HP 5 1 2 3 5 0	4 1	8
HP 4 6 0 1 7 0	3 9	1 4	HP 5 1 2 3 6 0	4 3	3 1
HP 4 8 0 1 2 0	2 9	7	HP 5 1 2 3 6 0	4 5	2 9
HP 4 8 2 1 7 G 5 3 0	3 7	2 6	HP 5 1 2 3 7 0	4 3	2 7
HP 4 8 2 2 1 G 5 3 0	2 9	6	HP 5 1 2 3 7 0	4 5	2 7
HP 4 8 2 2 5 0	3 1	1 3	HP 7 1 0 7 9 1	4 7	4
HP 4 8 2 2 6 0	3 1	1 6	HP 7 1 1 2 0 0	4 7	6
HP 4 8 2 2 7 0	3 1	1 4	HU 3 1 5 2 9 0	2 1	1 6
HP 4 8 2 2 8 0	3 1	1 7	KB 2 4 0 0 6 0	1 9	1 6
HP 4 8 2 2 9 0	3 9	1 6	KB 2 4 0 0 7 0	1 9	1 6
HP 4 8 2 5 6 0	3 9	1 7	KB 2 4 0 1 0 0	1 9	1 5
HP 4 8 2 5 7 0	3 9	1 0	KB 2 7 0 0 1 0	4 9	6
HP 4 8 2 5 8 0	3 9	1 5	KC 1 4 0 1 2 1	3	2 3
HP 4 8 2 5 9 0	3 1	1 5	KC 2 7 0 1 0 1	5 3	1 8
HP 4 8 2 8 1 A 4 5	3 1	7	KC 2 7 0 2 7 1	5 3	6
HP 4 8 2 8 2 0 4 5	3 1	4	KC 2 7 0 2 8 3	5 3	2
HP 4 8 2 8 7 1	3 3	1	KC 2 7 0 2 9 2	5 3	7
HP 4 8 2 8 8 1	3 1	1	KC 2 7 0 3 0 1	5 3	5
HP 4 8 2 8 9 2	3 7	5	KC 2 7 0 7 6 1	5 3	1
HP 4 8 2 9 0 G 4 5	2 9	5	KC 2 7 0 9 7 0	4 9	3
HP 4 8 2 9 1 0	3 1	5	KC 2 7 0 9 8 0	4 9	2 4
HP 4 8 2 9 1 0	3 3	7	KC 2 7 1 4 4 0	5 5	2
HP 4 8 2 9 1 0	3 7	2 4	KC 3 2 0 8 2 0	2 1	1 8
HP 4 8 2 9 2 1	3 1	6	KC 3 2 0 8 2 0	2 3	5

索 引

品 目 番 号	ペ ー ジ	見 出 番 号	品 目 番 号	ペ ー ジ	見 出 番 号
K C 3 3 0 1 7 0	2 5	3	K F 5 3 0 1 2 0	4 1	1 9
K C 3 3 0 1 8 0	5 5	3	K F 5 3 0 1 2 0	4 3	1 3
K C 3 3 0 2 8 0	2 5	2	K F 5 3 0 1 2 0	4 5	1 3
K C 3 3 0 3 1 0 3 0 0	2 7	6	K F 5 3 0 1 5 0	4 1	1 8
K C 3 3 0 3 1 0 5 2 0	1 3	2 7	K F 5 3 0 1 5 0	4 3	1 5
K C 3 3 0 4 1 0	1 3	5	K F 5 3 0 1 5 0	4 5	1 5
K C 3 3 0 4 1 0	2 7	9	K F 5 3 0 1 6 0	4 1	2 1
K C 3 3 0 4 1 0	5 5	2 5	K F 5 3 0 1 6 0	4 3	1 1
K C 3 3 0 4 2 0	2 7	1 1	K F 5 3 0 1 6 0	4 5	1 1
K C 5 2 0 0 2 0	4 1	1 3	K F 5 3 0 1 7 0	4 1	2 3
K C 5 2 0 0 2 0	4 3	1 7	K F 5 3 0 1 7 0	4 3	1 9
K C 5 2 0 0 2 0	4 5	1 7	K F 5 3 0 1 7 0	4 5	1 9
K C 5 3 0 2 3 0	4 1	1 7	K F 7 1 0 2 8 0	4 7	3
K C 5 3 0 2 3 0	4 3	1 4	K F 7 1 0 3 9 0	4 7	1 6
K C 5 3 0 2 3 0	4 5	1 4	K F 7 1 0 4 1 0	4 7	1 8
K C 5 3 0 2 4 0	4 1	2 0	K F 7 3 0 7 9 0	2 9	1
K C 5 3 0 2 4 0	4 3	1 2	K G 2 3 0 0 2 0	1 3	9
K C 5 3 0 2 4 0	4 5	1 2	K G 2 5 0 0 1 0	1 9	2 0
K C 7 1 0 2 7 0	4 7	1 7	K G 2 7 0 2 8 2	5 3	2
K C 7 1 0 4 1 0	4 7	1 8	K G 2 7 0 3 1 0	5 3	4
K F 2 2 0 3 0 2	5	6	K G 2 7 0 7 6 0	5 3	1
K F 2 2 0 4 1 0	5	7	K G 7 1 0 1 6 1	4 7	7
K F 2 2 0 4 2 1	5	7	K L 2 2 0 1 4 0	5	1 2
K F 2 2 0 4 4 0	5	6	K L 2 3 0 1 1 1	1 3	1 6
K F 2 2 0 5 1 1	5	1 4	K L 2 3 0 2 8 0	1 3	3 0
K F 2 2 0 7 8 0	5	8	K L 2 7 0 0 0 0	5 3	8
K F 2 3 0 2 3 0	1 3	1 2	K L 2 7 0 0 1 0	5 3	1 0
K F 2 3 0 2 4 0	1 3	1 4	K L 2 7 0 0 2 0	5 3	9
K F 2 3 0 2 5 0	1 3	1 3	K L 2 7 0 0 3 0	5 3	1 1
K F 2 3 0 5 0 0	9	6	K L 2 7 0 0 4 0	5 3	1 3
K F 2 3 0 5 8 0	5 3	3	K L 2 7 0 0 5 0	5 3	1 4
K F 2 3 0 6 3 0	2 7	1 9	K L 2 7 0 0 6 0	5 3	1 5
K F 2 3 0 6 4 0	1 3	4	K L 2 7 0 0 7 0	5 3	1 7
K F 2 3 0 6 4 0	4 9	1 4	K L 2 7 0 0 8 1	5 1	2
K F 2 3 0 6 6 1	1 3	3 1	K L 2 7 0 0 9 1	5 1	1 1
K F 2 3 0 6 7 0	1 3	3 2	K L 2 7 0 1 0 1	5 1	5
K F 2 3 0 9 1 0	1 3	1 7	K L 2 7 0 1 1 0	5 1	8
K F 2 3 0 9 2 0	1 3	1 0	K L 2 7 0 1 2 0	5 1	7
K F 2 3 0 9 3 0	1 3	1 1	K L 2 7 0 1 3 0	5 1	6
K F 2 4 0 9 0 0	4 7	2	K L 2 7 0 1 4 0	5 1	4
K F 2 5 0 9 0 0	5	2	K L 2 7 0 1 4 0	5 3	2 1
K F 3 3 0 3 8 1	1 3	2 8	K L 2 7 0 1 5 0	5 1	3
K F 5 3 0 1 1 1	4 1	1 9	K L 2 7 0 1 5 0	5 3	2 0
K F 5 3 0 1 1 1	4 3	1 3	K L 2 7 0 2 6 0	5 1	9
K F 5 3 0 1 1 1	4 5	1 3	K L 2 7 0 4 0 0	5 1	1 7

索 引

品目番号	ページ	見出番号	品目番号	ページ	見出番号
KL270410	51	13	MT460240	35	9
KL270420	51	16	MT460240	37	29
KL270430	51	15	WW140070	3	2
KL270440	51	18			
KL270450	51	12			
KL270520	53	16			
KN231350	13	2			
KN270951	49	7			
KN270960	49	23			
KN271190	49	21			
KN271220	49	18			
KN271521	49	1			
KN271560	49	4			
KN271620	49	8			
KN271630	49	10			
KN271644	49	11			
KN271651	49	12			
KN271662	49	13			
KN271671	49	15			
KN271712	55	8			
KN271720	55	24			
KN271731	55	15			
KN271750	55	11			
KN271781	55	10			
KN271800	55	29			
KN271980	49	2			
KN271990	55	9			
KN272350	55	12			
KN272540	49	19			
KN310000	21	6			
KN310010	21	14			
KN313670	21	5			
KN315110	21	15			
KN450300	35	10			
KN450300	37	17			
KN480061	33	8			
KN480061	37	25			
KN511020	7	9			
KN540500	57	2			
KN540510	57	4			
KN540520	57	3			
KN540760	57	7			
KU241400	19	14			
KU460270	35	8			
KU460270	37	27			