

Barudan

HIGH SPEED AUTOMATIC EMBROIDERY MACHINE

MODEL **BEXT-S1501CII**

PARTS LIST

BARUDAN CO., LTD.

20 Tsukagoshi Josuiji,
Ichinomiya-city, Aichi-pref., Japan
TEL <81>586-76-1137 FAX <81>586-77-1499
<http://www.barudan.co.jp/>

株式会社 **バルダン**

〒491-0004 愛知県一宮市定水寺塚越20番地
TEL (0586) 76-1137(代) FAX (0586) 77-1499
<http://www.barudan.co.jp/>

BEXT-S1501C II

HIGH SPEED AUTOMATIC EMBROIDERY MACHINE

高速自動刺繍マシン

C O N T E N T S

目 次

Machine layout (BEXT-S1501C II)
配置図 (BEXT-S1501C II)

00A Table・Frame A
テーブル・フレームA

00B Table・Frame B
テーブル・フレームB

01A Head・Bed A
ヘッド・ベッドA

01B Head・Bed B
ヘッド・ベッドB

02A Thread cut A
糸切りA

02B Thread cut B
糸切りB

02C Thread cut C
糸切りC

02D Thread cut D
糸切りD

03 Take up lever
天秤

04A Needle bar A
針棒A

04B Needle bar B
針棒B

04C Needle bar C
針棒C

04D Needle bar D
針棒D

04E Needle bar E
針棒E

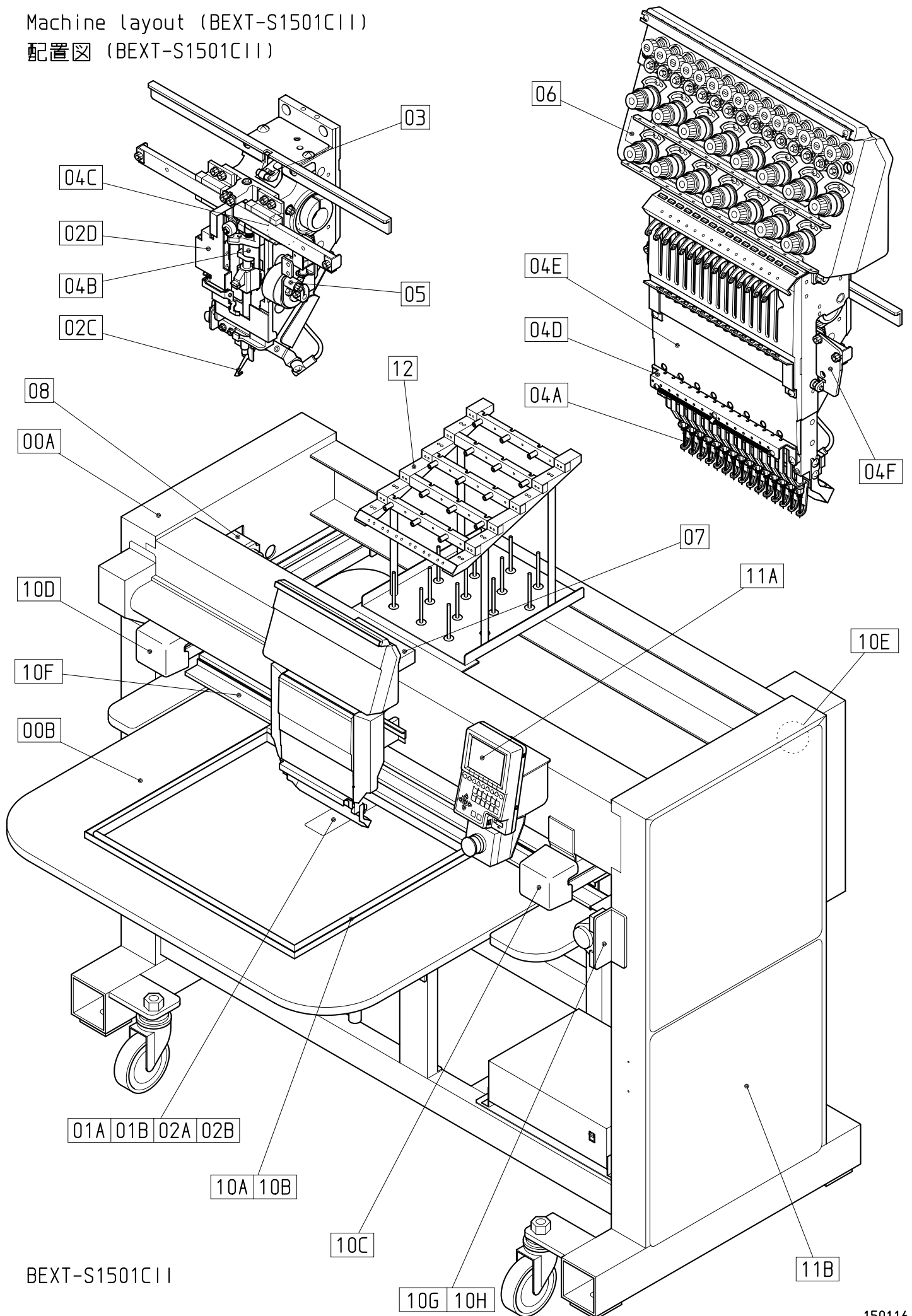
04F Needle bar F
針棒F

05	Jump ジャンプ
06	Thread guide 糸道
07	Color change 色換え
08	Drive 駆動
10A	Pantograph drive A 枠駆動A
10B	Pantograph drive B 枠駆動B
10C	Pantograph drive C 枠駆動C
10D	Pantograph drive D 枠駆動D
10E	Pantograph drive E 枠駆動E
10F	Pantograph drive F 枠駆動F
10G	Pantograph drive G 枠駆動G
10H	Pantograph drive H 枠駆動H
11A	Control A 制御A
11B	Control B 制御B
12	Accessories 付属品

INDEX
索引

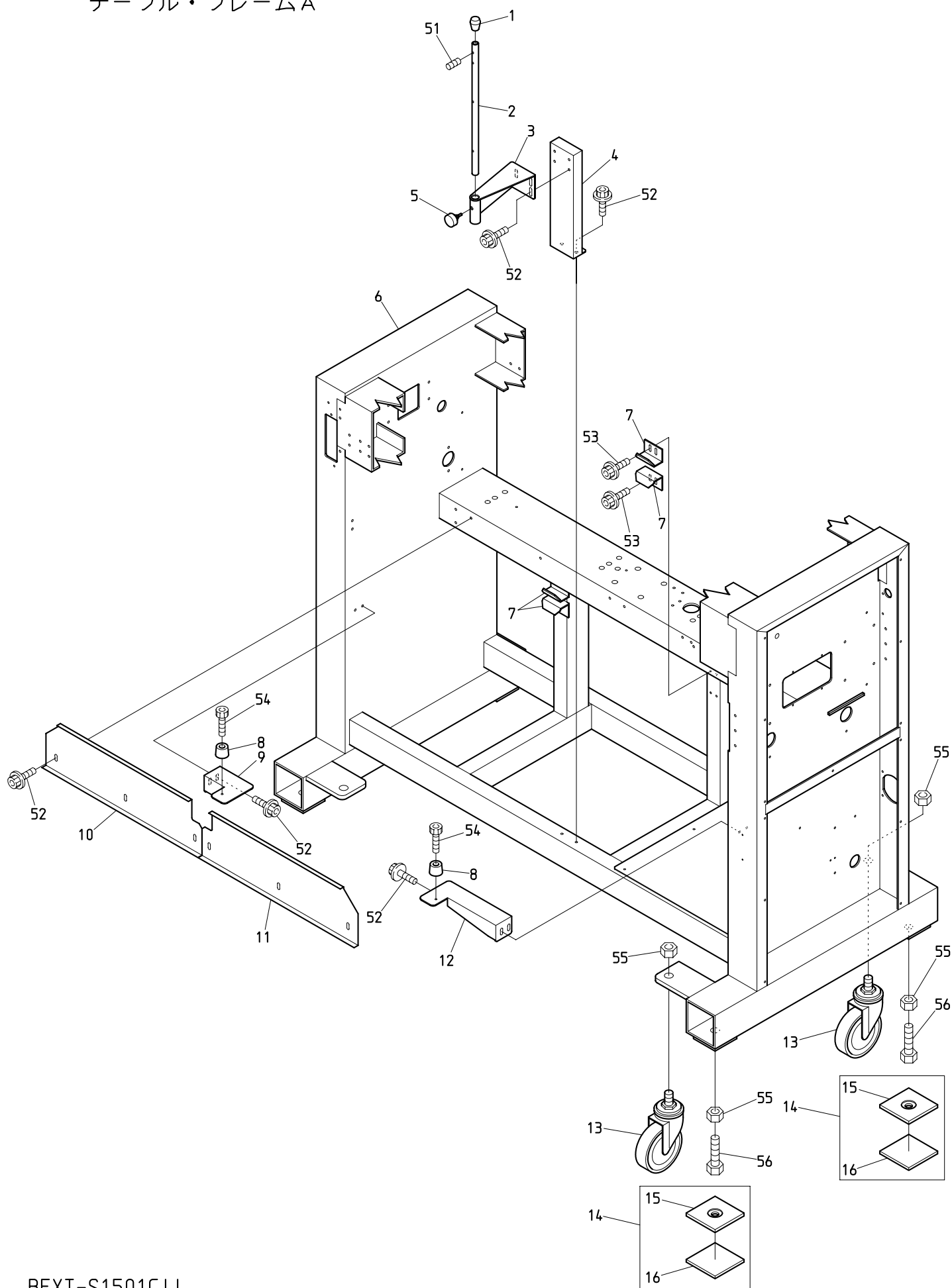
Machine layout (BEXT-S1501C11)

配置图 (BEXT-S1501C11)



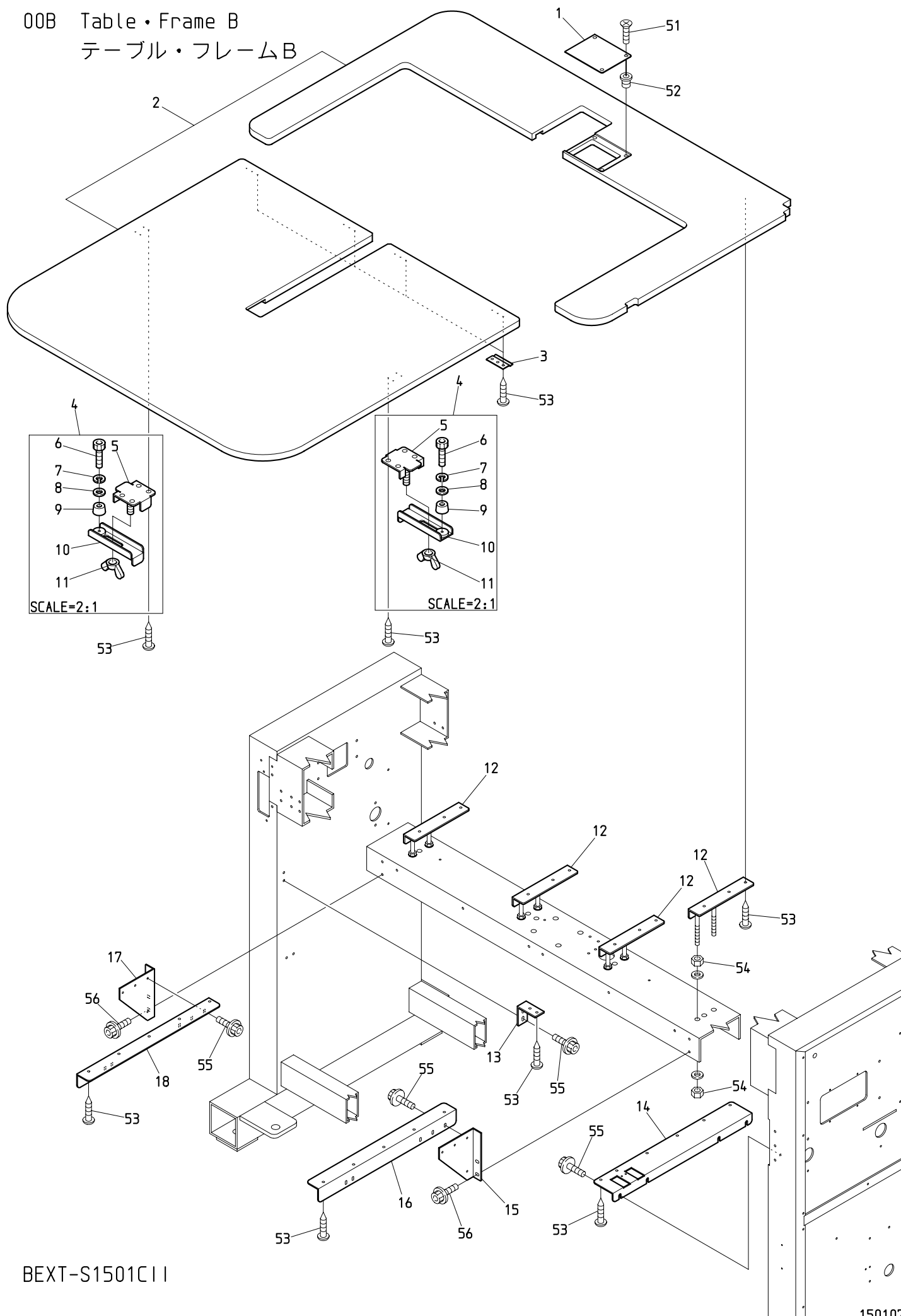
BEXT-S1501C11

00A Table・Frame A
テーブル・フレームA



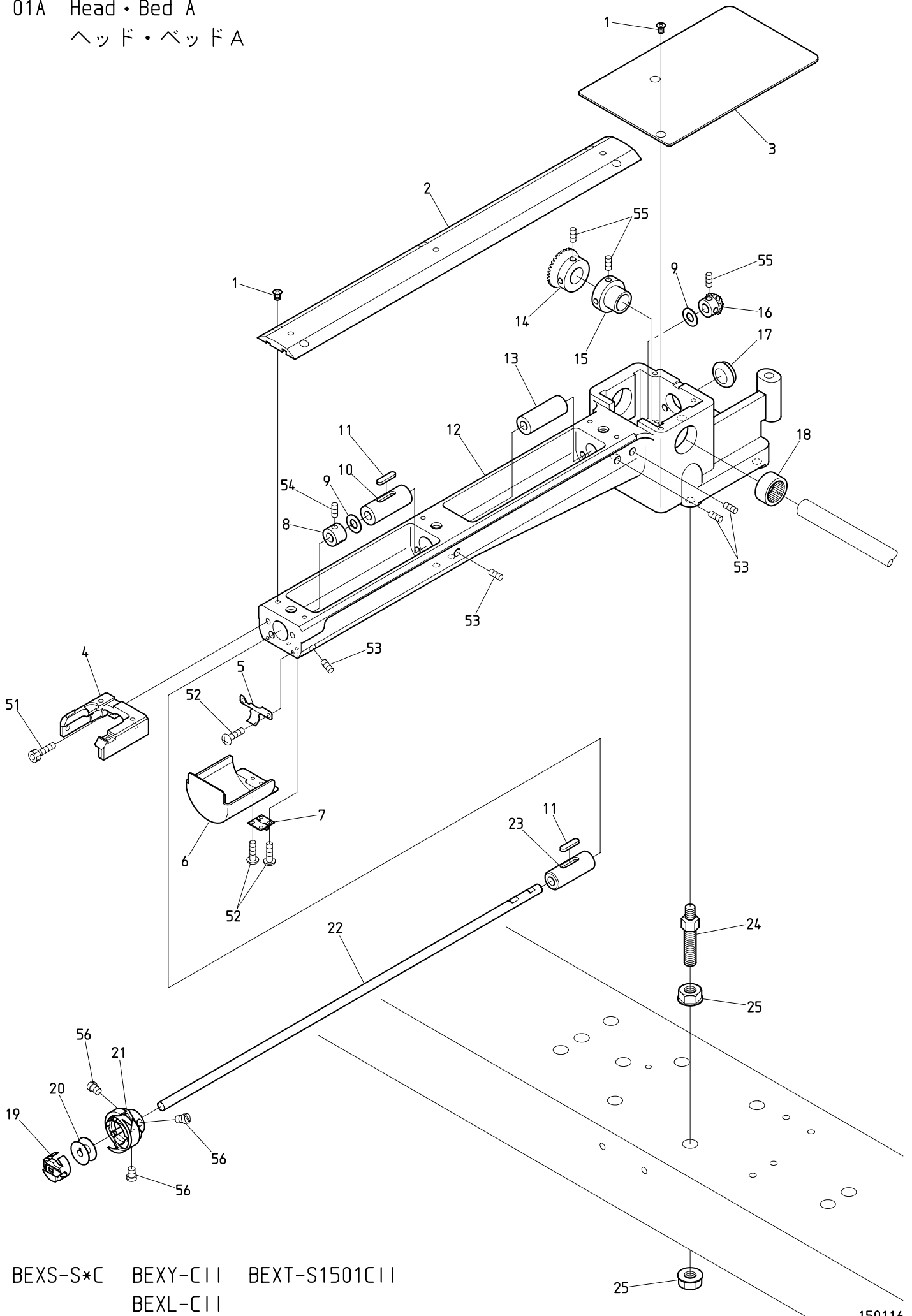
BEXT-S1501C II

00B Table・Frame B
テーブル・フレームB



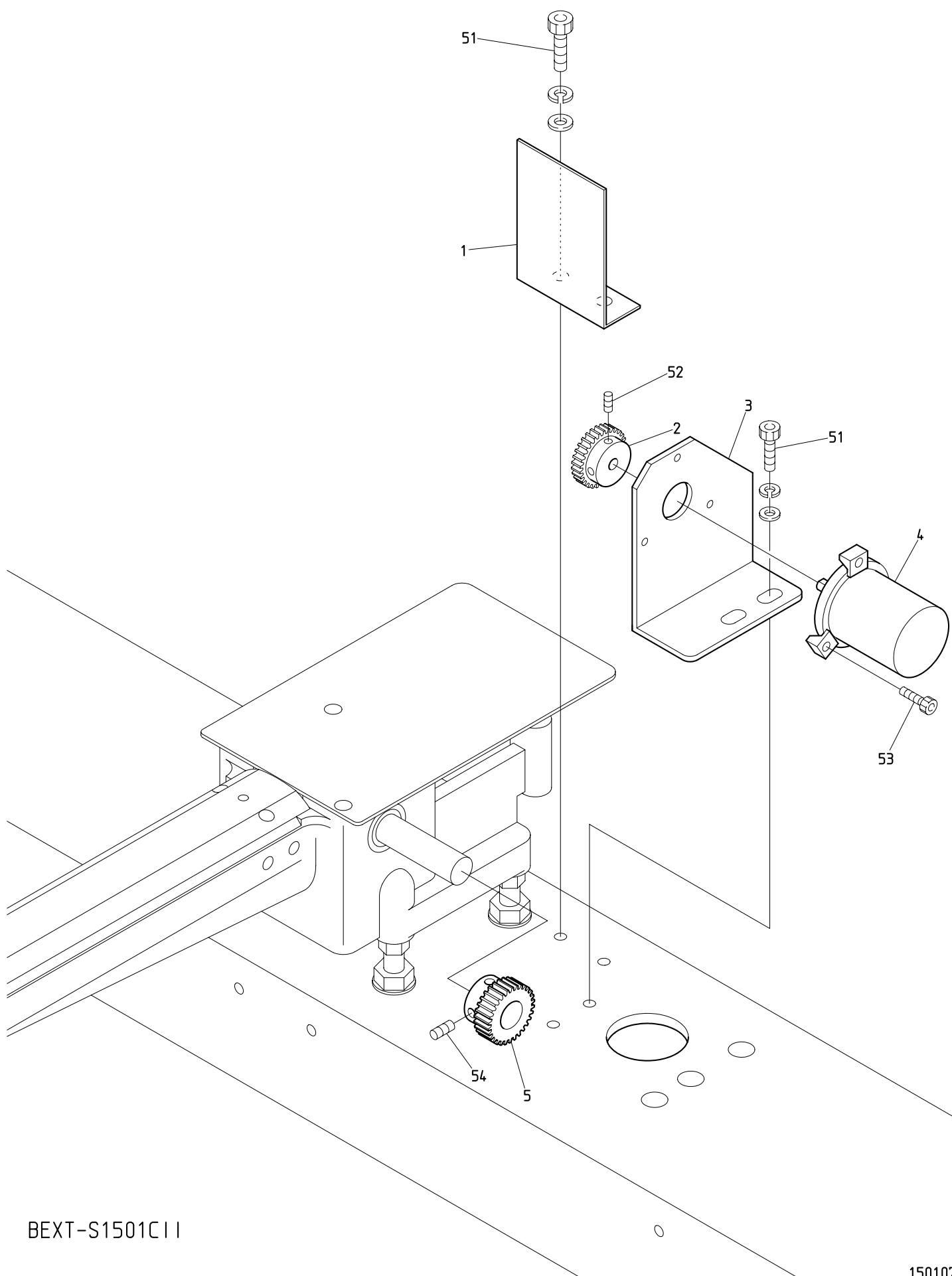
BEXT-S1501C11

01A Head・Bed A
 ヘッド・ベッドA



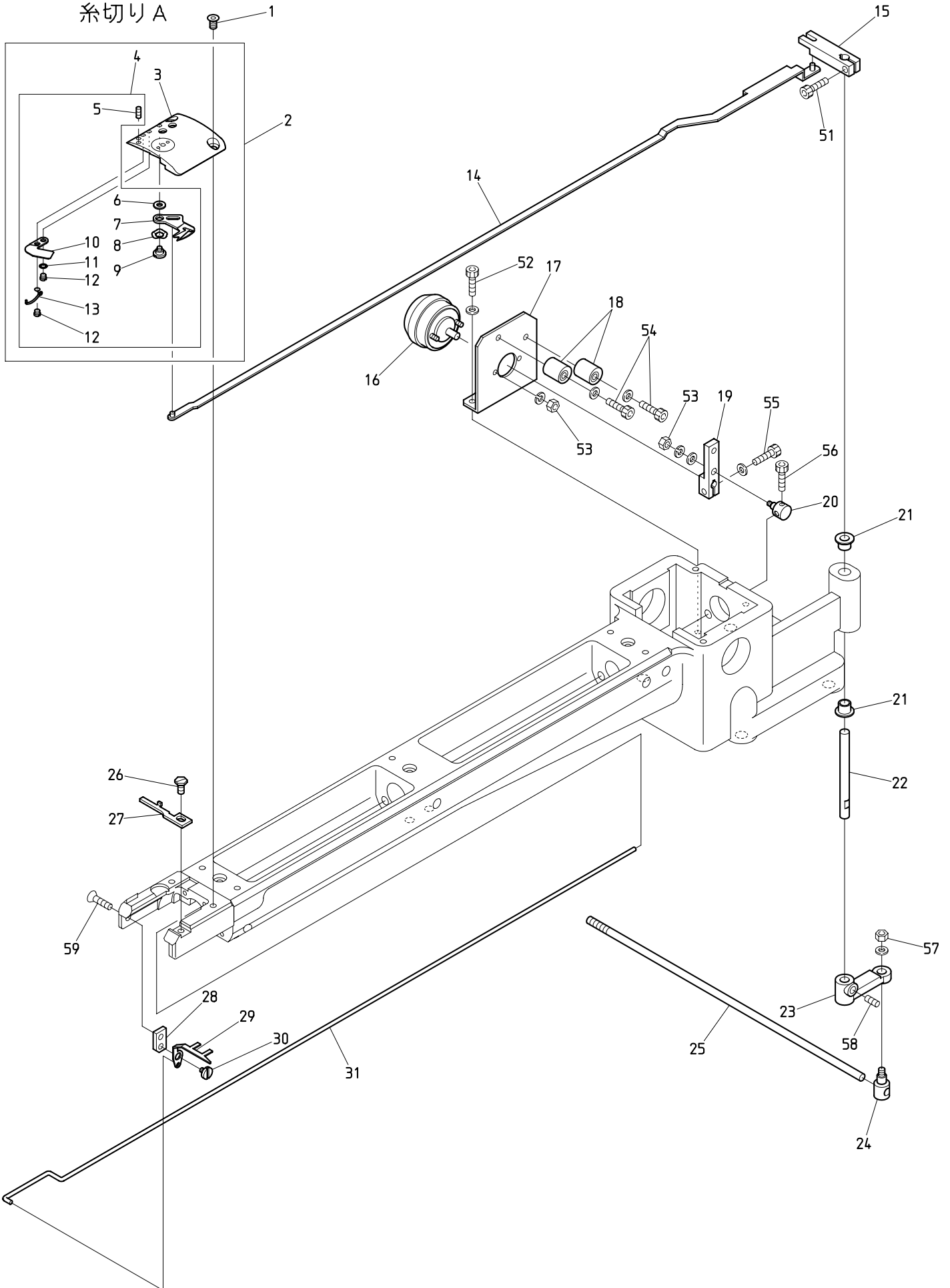
BEXS-S*C BEXY-CII BEXT-S1501CII
 BEXL-CII

01B Head・Bed B
ヘッド・ベッドB



BEXT-S1501C II

02A Thread cut A
糸切りA

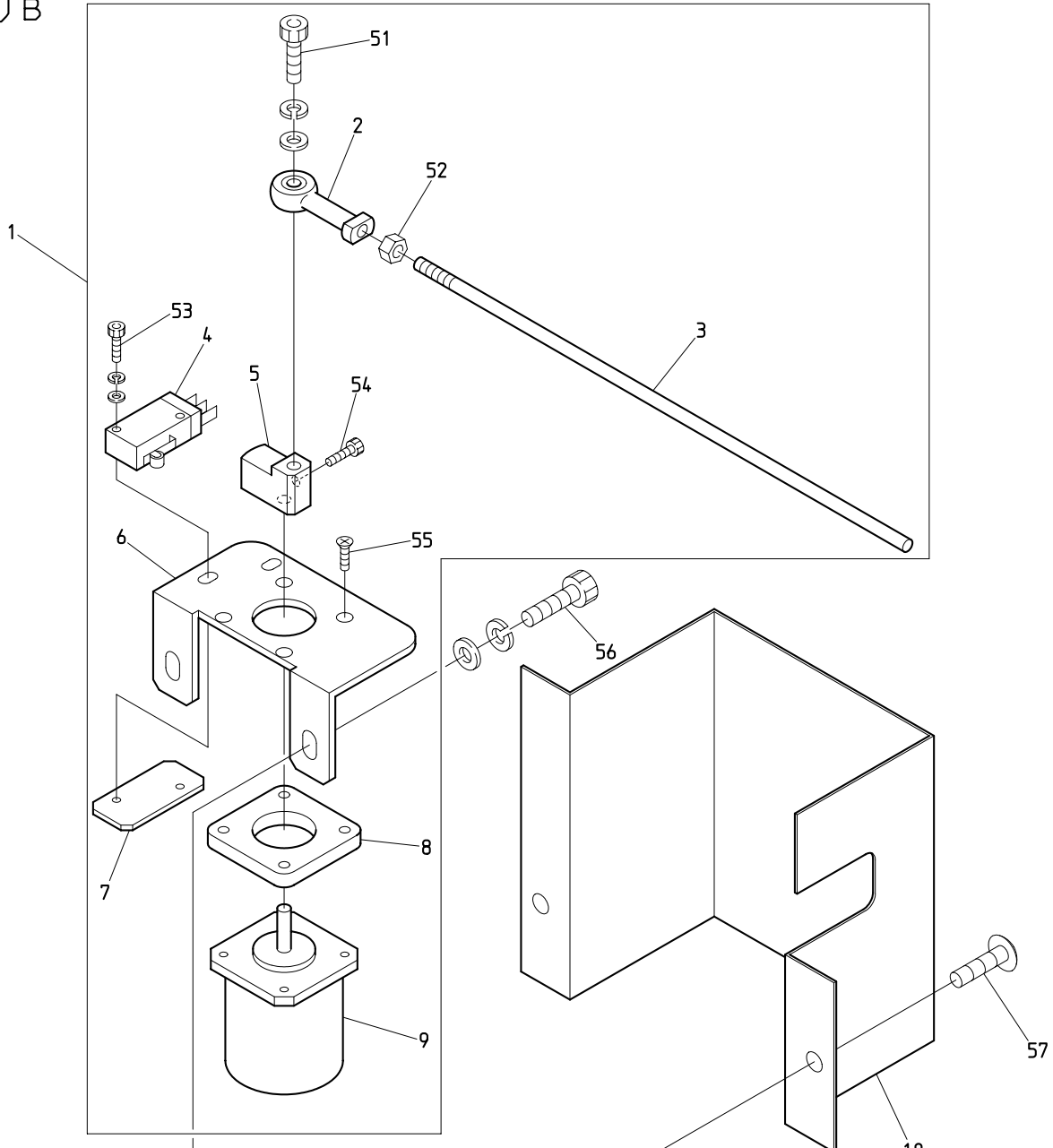


BEXT-S1501C II

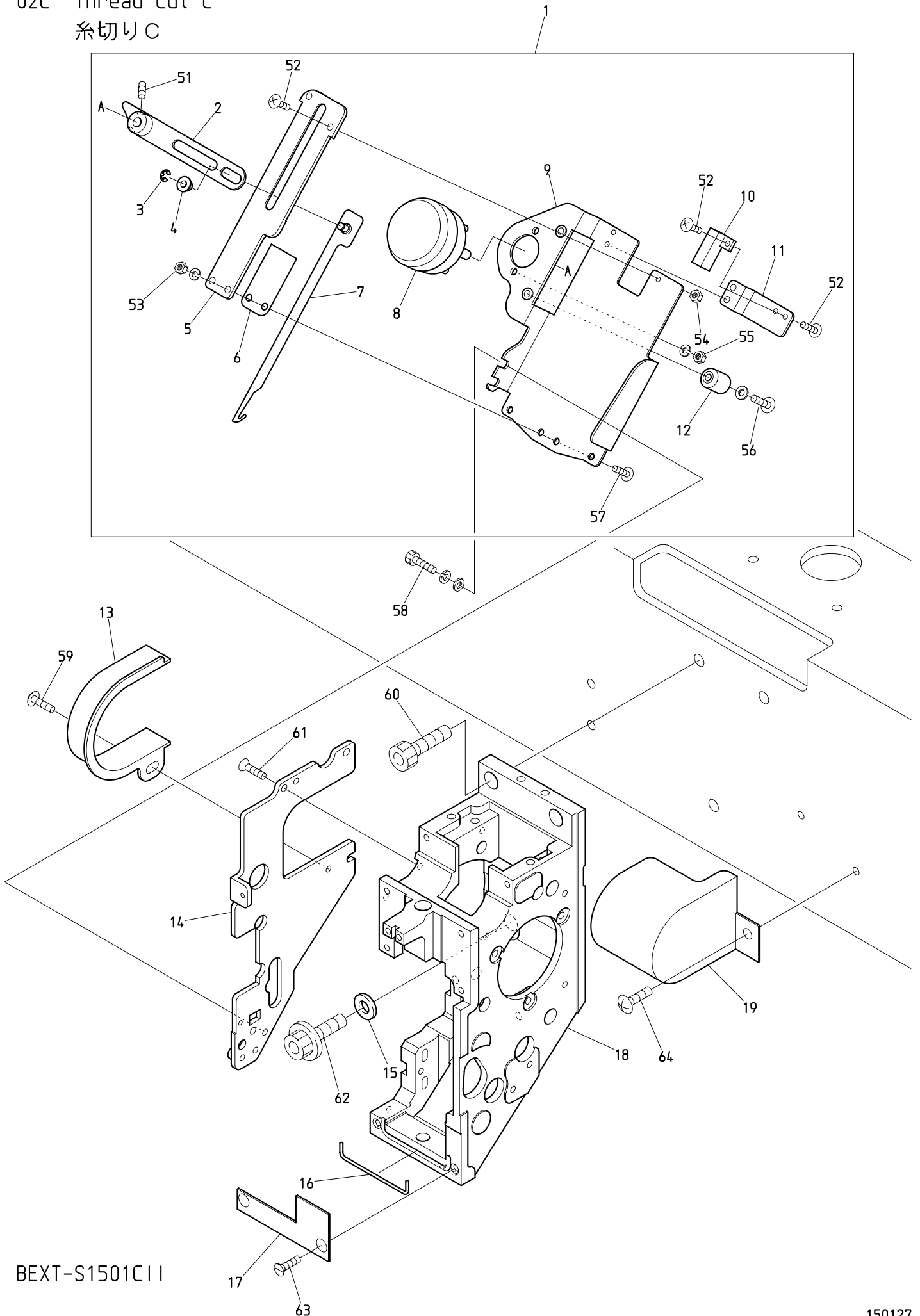
O 2 A Thread cut A
糸切りA

ITEM	LIST No.	DESCRIPTION	部品名	Q'TY	NOTE
1	KX250081	Throat plate set screw(Hex. socket)	針板止めネジ(六角穴)	2	
2	QJ27000A	Cylinder throat plate a'ssy MK7-T	シリンダー針板ASSY MK7-T	1	
3	QJ270201	Cylinder throat plate(Plating+Repolishing) MK7-T	シリンダー針板(メッキ+再磨キ) MK7-T	1	
4	QJ270107	Parts set for throat plate MK7	針板用部品セット MK7(組付費込)	1 set	
5	QJ270080	Hex. socket set screw M3×2 (Black oxide finish, With threelock processed)	六角穴付止めネジ M3×2 (黒染, スリーロック加工付)	1	
6	QJ270060	Metal washer MK7-T	金属ワッシャー MK7-T	1	
7	QJ270022	Driving knife MK7-WPC	動メス MK7-WPC	1	
8	A9013066	Wave washer WW-5(SK)	ウェーブワッシャー WW-5(SK)	1	
9	QJ270041	Driving knife rotary shaft MK7	動メス回転軸 MK7	1	
10	QJ270032	Fixed knife MK7	固定メス MK7	1	
11	QJ270070	Washer 3.2×5×0.5	ワッシャー 3.2×5×0.5	1	
12	QJ270220	Fixed knife set screw MK7	固定メス止めネジ MK7	2	
13	QJ270240	Lower thread support stay a'ssy(NAS)	下糸保持ステーASSY(NAS)	1	
14	QJ210033	Lower thread knife drive rod MK7-T	下糸メス駆動ロッド MK7-T	1	
15	MS270031	Lower thread knife drive lever upper(MK7)	下糸メス駆動レバー上(MK7)	1	
16	A9056040	Rotary solenoid 3ER25-30×3×8×9(24V)	ロータリーソレノイド 3ER25-30×3×8×9(24V)	1	
17	QJ210041	Solenoid stay MK7-T	ソレノイドステー MK7-T	1	
18	KN272401	Stopper eccentric	ストッパーエキセン	2	
19	KC271940C	Solenoid lever A	ソレノイドレバーA	1	
20	HS210080	Connecting clamp	連結クランプ	1	
21	A9011284	DU bush with flange(K5F0606-12)	鍍付DUブッシュ(K5F0606-12)	2	
22	HS210090	Knife lever rotary shaft	メスレバー回転軸	1	
23	KN271560C	Knife lever	メスレバー	1	
24	KF230640C	Lock connecting bar clamp	ロック連結棒クランプ	1	
25	MM270041	Thread cutter lever connecting rod VT-C2	糸切りレバー連結ロッド VT-C2	1	
26	KX270430	Screw(Cylinder)	釜止め用ネジ(シリンダー)	1	
27	SJ210171	Rotating hook bobbin case holder position bracket(Cylinder) BA	釜止めメ(シリンダー) BA	1	
28	HS210051	Hook fixed stay(Short type)	突込ミフック取付ステー(ショートタイプ)	1	
29	HS210300	Hook(Cylinder MK5)	突込ミフック(シリンダーMK5)	1	
30	KC271001	Upper thread knife rotary shaft	上糸メス回転軸	1	
31	HS210070	Hook drive rod	フック駆動ロッド	1	
51		Hex. socket bolt M4×6	六角穴付ボルト M4×6		
52		Hex. socket bolt M4×8(With plain washer)	六角穴付ボルト M4×8(平座金付)		
53		Hex. nut M3	六角ナット M3		
54		Hex. socket bolt M4×18	六角穴付ボルト M4×18		
55		Hex. socket bolt M4×10	六角穴付ボルト M4×10		
56		Hex. socket bolt M3×5	六角穴付ボルト M3×5		
57		Hex. nut M4	六角ナット M4		
58		Hex. socket set screw M5×6	六角穴付止めネジ M5×6		
59		Hex. socket flush screw M4×6	六角穴付皿ネジ M4×6		

02B Thread cut B
糸切りB



02C Thread cut C
糸切りC



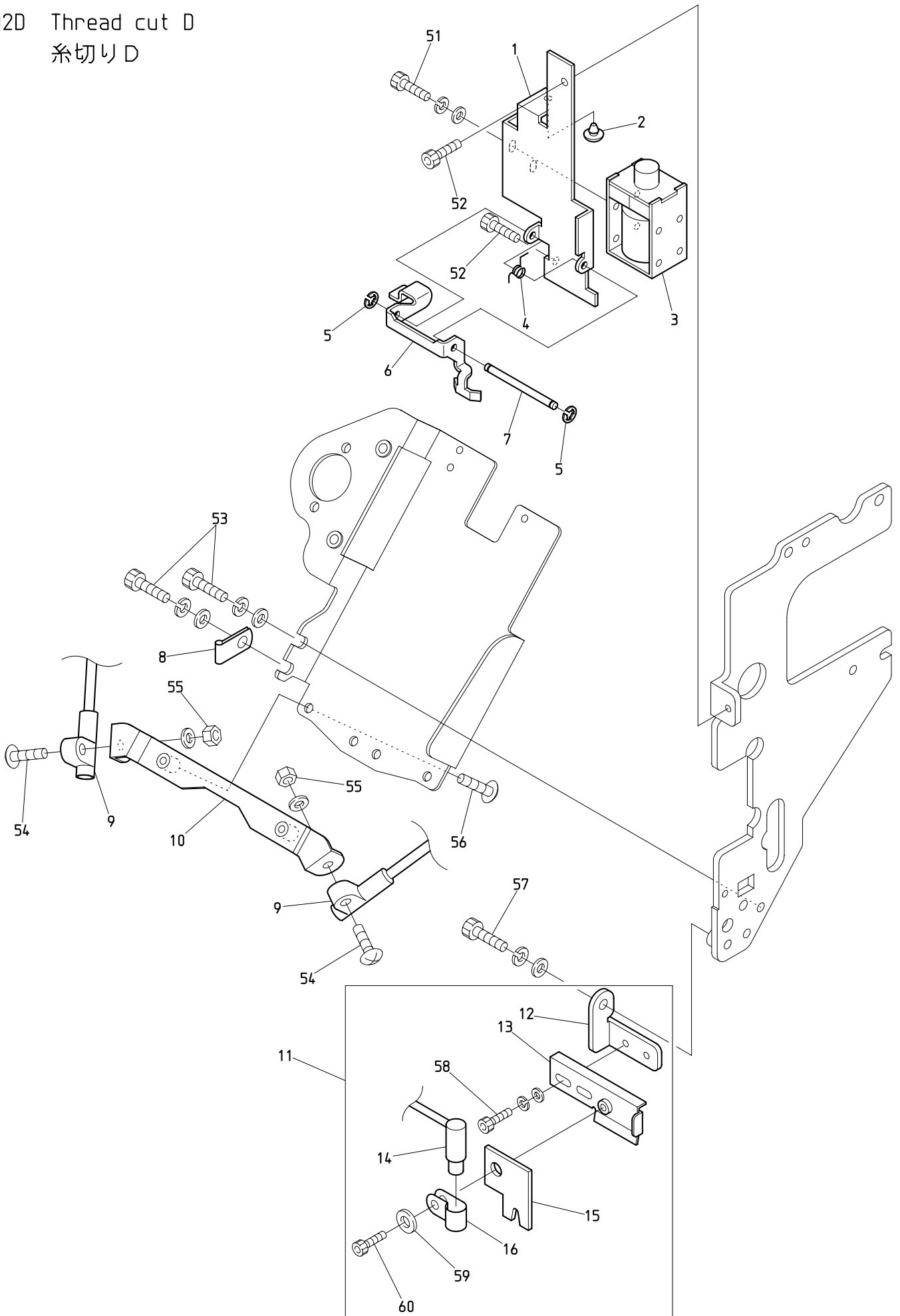
BEXT-S1501C II

O 2 C Thread cut C

糸切りC

ITEM	L I S T No.	DESCRIPTION	部品名	Q' TY	NOTE
1	ME230063	Thread away a'ssy(LED)	糸払イ Assy(LED)	1 set	
2	NBOQK270040	Thread away solenoid lever	糸払イソレノイドレバー	1	
3	A9012127	E-ring(φ3)	E型止メ輪(呼び径3)	1	
4	A9011328	Flange bush(80F-0404, OILES)	フランジブッシュ(80F-0404, オイレス)	1	
5	NBOQK270000	Thread away hook guide	糸払イフックガイド	1	
6	KL270450	Hook guide plate	フックガイドプレート	1	
7	NBOQK270011	Thread away hook	糸払イフック	1	
8	A9056059	Rotary solenoid 4ER45-28×3×8×9(ETL)	ロータリーソレノイド 4ER45-28×3×8×9(ETL)	1	
9	ME230032	Thread away base(LED)	糸払イベース(LED)	1	
10	A9052028	Proximity switch(RS-603)	近接スイッチ(RS-603)	1	
11	NBOQK270021	Switch stay	スイッチステー	1	
12	KN272401	Stopper eccentric	ストッパーエキセン	1	
13	NBOJH250010	Shaft end cover	シャフトエンドカバー	1	
14	QK250011	Arm left cover	アーム左カバー	1	
15	A9015011	Disc spring D16×D8.2×T0.6	皿バネ D16×D8.2×T0.6	1	
16	QK250030	O-ring string φ1.78×70	Oリングヒモ φ1.78×70	1	
17	QK250020C	Oil stop plate	油止メプレート	1	
18	QK210001	Arm(S-head)	アーム(S頭部)	1	
19	SJ250240	Side cover(First head) DYHE	サイドカバー(1頭目) DYHE	1	
51		Hex. socket set screw M4×6	六角穴付止メネジ M4×6		
52		Truss screw M3×6	十字穴付トラス小ネジ M3×6		
53		Hex. nut M3 I (With plain washer)	六角ナット M3 1種(平座金付)		
54		Hex. nut M3 III	六角ナット M3 3種		
55		Hex. nut M4 III (With spring washer)	六角ナット M4 3種(バネ座金付)		
56		Truss screw M4×20 (With plain washer)	十字穴付トラス小ネジ M4×20(平座金付)		
57		Truss screw M3×8	十字穴付トラス小ネジ M3×8		
58		Hex. socket bolt M4×8(With washers)	六角穴付ボルト M4×8(平座金 バネ座金付)		
59		Truss screw M4×6	十字穴付トラス小ネジ M4×6		
60		Hex. socket bolt M8×25	六角穴付ボルト M8×25		
61		Flush screw M4×8	十字穴付皿小ネジ M4×8		
62		Hex. socket flange bolt M8×25	六角穴付フランジボルト M8×25		
63		Flush screw M4×6	十字穴付皿小ネジ M4×6		
64		Truss screw M5×8	十字穴付トラス小ネジ M5×8		

02D Thread cut D
糸切りD



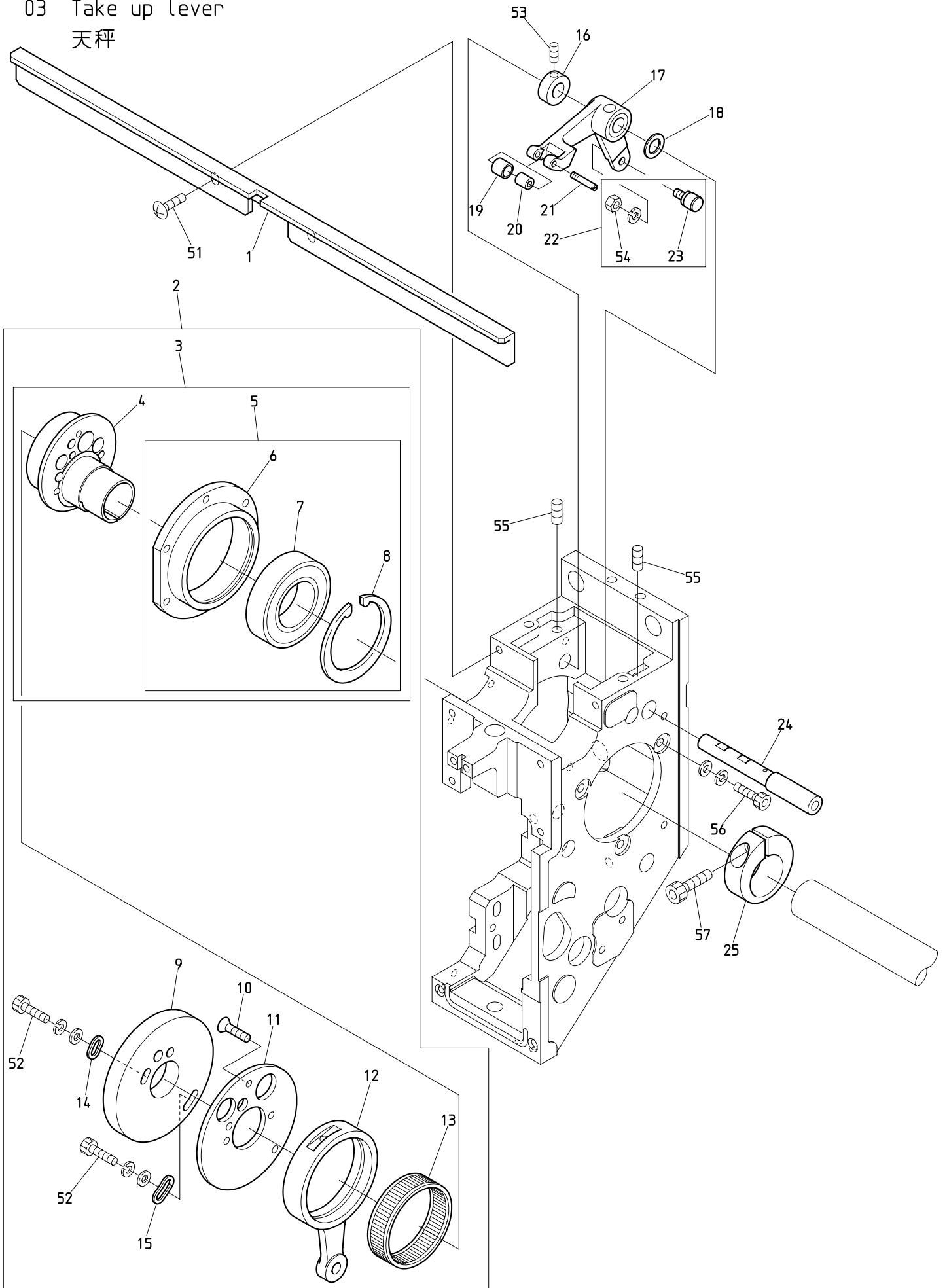
BEXT-S1501C II

O 2 D Thread cut D

糸切りD

ITEM	LIST No.	DESCRIPTION	部品名	Q'TY	NOTE
1	QK270110	Thread support bracket	糸保持ブラケット	1	
2	A9014211	Rubber cushion TM-96-3	プラグクッションゴム TM-96-3	1	
3	A9056057	Keep solenoid TDS-K10SL-29P	キーソレノイド TDS-K10SL-29P	1	
4	QK270130C	Thread support lever spring	糸保持レバースプリング	1	
5	A9012465	E-ring(φ2)	E型止メ輪(呼び径2)	2	
6	QK270120	Thread support lever	糸保持レバー	1	
7	QK270100C	Thread support lever shaft	糸保持レバーシャフト	1	
8	A9068146	Steel alloy cable clip(COPS2, MISUMI)	スチール製ケーブルクリップ(COPS2, ミスミ)	1	
9	EP535140	LED lamp	LEDランプ	2	
10	ME510090	LED fixed bracket	LED取付ブラケット	1	
11	EP536381	Laser pointer a'ssy(Dot, SH)	レーザーポインターAssy(ドット, SH)	1 set	
12	MS510140	Laser pointer base bracket	レーザーポインターベースブラケット	1	
13	MS510150	Felt support bracket	フェルト受けブラケット	1	
14	MK510051	Laser marker (LM-6501RC)	レーザーマーカー(LM-6501RC)	1	
15	MS510160	Guttulate prevention felt	油滴防止フェルト	1	
16	MK510100	Laser marker support clip	レーザーマーカー保持クリップ	1	
51		Hex. socket bolt M3×5(With washer)	六角穴付ボルト M3×5(平座金 バネ座金付)		
52		Hex. socket bolt M3×5	六角穴付ボルト M3×5		
53		Hex. socket bolt M4×8(With washers)	六角穴付ボルト M4×8(平座金 バネ座金付)		
54		Truss screw M4×12	十字穴付トラス小ネジ M4×12		
55		Hex. nut M4 I (With plain washer)	六角ナット M4 1種(平座金付)		
56		Truss screw M3×6	十字穴付トラス小ネジ M3×6		
57		Hex. socket bolt M4×10(With washers)	六角穴付ボルト M4×10(平座金 バネ座金付)		
58		Hex. socket bolt M3×6(With washers)	六角穴付ボルト M3×6(平座金 バネ座金付)		
59		Plain washer (M3, φ12.7×t1)	平座金(呼び3, 外径12.7×t1)		
60		Hex. socket bolt M3×6	六角穴付ボルト M3×6		

03 Take up lever
 天秤



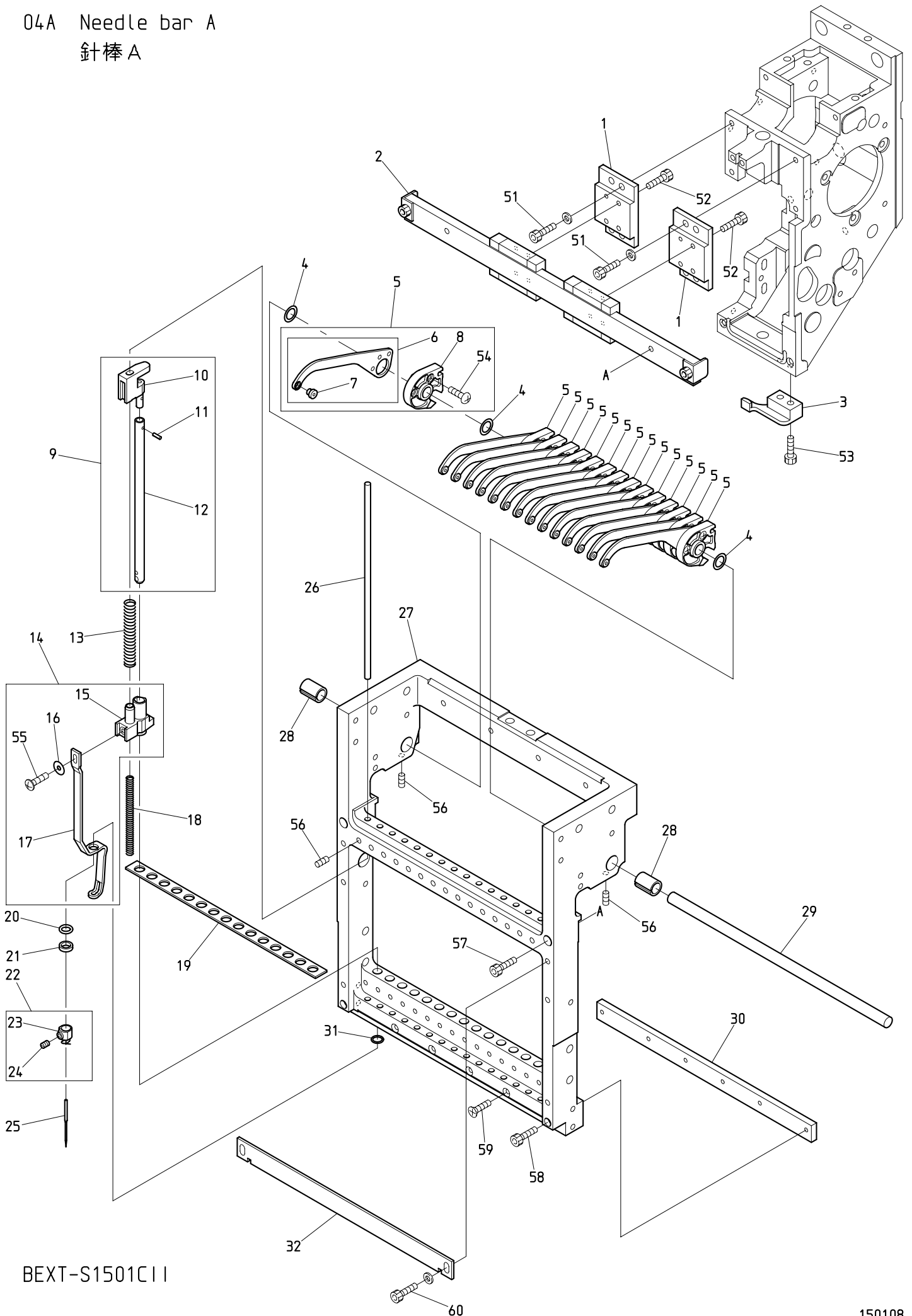
BEXY-C11 BEXT-S1501C11
 BEXL-C11

03 Take up lever

天秤

ITEM	L I S T No.	DESCRIPTION	部品名	Q'TY	NOTE
1	NB2QK230510	Take up lever stocker (S15)	天秤ストッカー (S15)	1	
2	QK230600	Take up lever Needle bar drive a'ssy (S-head)	天秤・針棒駆動a'ssy (S頭部)	1	
3	RN230010	Needle bar driving cam a'ssy	針棒駆動カムa'ssy	1	
4	RN230020C2	Needle bar driving cam (Eccentric 9.2 φ20)	針棒駆動カム (偏心9.2 φ20)	1	
5	RN230030	Bearing case a'ssy	ベアリングケースa'ssy	1	
6	RN230040	Bearing case	ベアリングケース	1	
7	A9010073	Ball bearing (6005ZZ)	ボールベアリング (6005ZZ)	1	
8	A9012421	C-ring for hole φ47	C型止メ輪穴用 φ47	1	
9	QK230240	Take up lever cam S6S (S-head)	天秤カムS6S (S頭部)	1	
10	HB230620	Flush screw	十字穴付皿小ネジ (浸炭焼入)	3	
11	NB0QK230230	Take up lever cam base (S-head)	天秤カムベース (S頭部)	1	
12	NB0QK230220	Needle bar crank rod P54.5	針棒クランクロッド P54.5	1	
13	RH230271	Needle bearing	ニードルベアリング	1	
14	HB230070C	Washer for cam (1)	カム用ワッシャー (1)	1	
15	HB230080C	Washer for cam (2)	カム用ワッシャー (2)	1	
16	HB230800C	Take up lever drive lever fixed pin set collar	天秤駆動レバー固定ピンセットカラー	1	
17	NB2QK230260	Take up lever driving lever	天秤駆動レバー	1	
18	RH230610	Thrust washer	スラストワッシャー	1	
19	QK230271	Take up lever driving roller	天秤駆動コロ	1	
20	A9010140	Needle bearing (K3×6×7TV)	ニードルベアリング (K3×6×7TV)	1	
21	QK230250C	Take up lever driving roller shaft	天秤駆動コロ軸	1	
22	KF230501	Take up lever roller a'ssy	天秤コロa'ssy	1	
23	KF230680	Cam followers (KR×4×7.9×15-1P×1)	カムフォロア (KR×4×7.9×15-1P×1)	1	
24	NB0QK230210	Take up lever driving lever shaft	天秤駆動レバー軸	1	
25	RH230330C	Needle bar driving cam set collar	針棒駆動カム締付カラー	1	
51		Truss screw M4×8	十字穴付トラス小ネジ M4×8		
52		Hex. socket bolt M4×8 (With washers)	六角穴付ボルト M4×8 (平座金 バネ座金付)		
53		Hex. socket set screw M5×5	六角穴付止メネジ M5×5		
54		Hex. nut M4 I (With spring washer)	六角ナット M4 1種 (バネ座金付)		
55		Hex. socket set screw M5×10	六角穴付止メネジ M5×10		
56		Hex. socket bolt M4×12 (With washers)	六角穴付ボルト M4×12 (平座金 バネ座金付)		
57		Hex. socket bolt M5×18	六角穴付ボルト M5×18		

04A Needle bar A
針棒 A

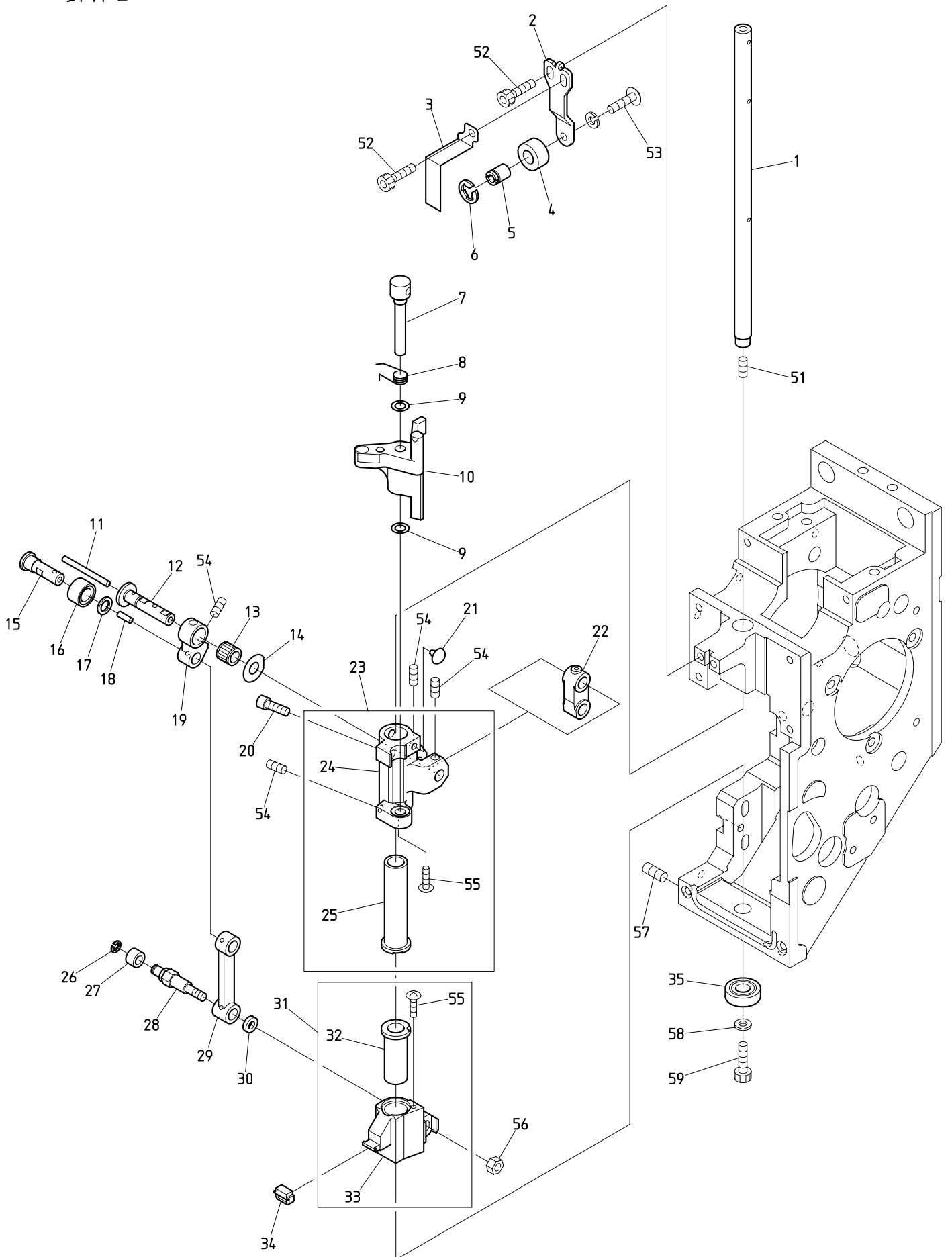


O 4 A Needle bar A

針棒 A

ITEM	LIST No.	DESCRIPTION	部品名	Q'TY	NOTE
1	NB0QK230281	Linear guide base	リニアガイドベース	2	
2	A9011329	Linear guide way(MGW9C2R280EZOCM)	リニアガイドウェイ (MGW9C2R280EZOCM)	1	
3	QK230320C	Slide block guide	スライドブロックガイド	1	
4	QK230520	Shim ring 8×12×0.5	シムリング 8×12×0.5	16	
5	QK230590	Take up lever a'ssy(S-head)	天秤ASSY (S頭部)	15	
6	NB0QK230300	Take up lever (S-head)	天秤 (S頭部)	15	
7	HB230751	Take up lever thread guide	天秤糸道ガイド	15	
8	QK230310C	Take up lever timing block	天秤従動ブロック	15	
9	QK230451	Needle bar a'ssy (S-head)	針棒ASSY (S頭部)	15	
10	QK230380C	Needle bar guide	針棒ガイド	15	
11	A9012539	Fluted pin PS03NC2×6.4(Without guide)	溝付ピン PS03NC2×6.4(案内無し)	15	
12	QK230370C	Needle bar	針棒	15	
13	KV230040	Needle bar spring(Upper, for thick type)	針棒バネ(上, 厚物用)	15	
14	QK230561	Cloth hold a'ssy	布押エASSY	9	
15	QK230291C	Cloth hold clamp	布押エクランプ	15	
16	QK230530	Shim ring 3×10×0.3	シムリング 3×10×0.3	15	
17	QK230350C	Cloth hold(S-head)	布押エ (S頭部)	15	
18	SG230220	Needle bar spring(Lower)	針棒バネ(下)	15	
19	SL230081	Needle bar felt	針棒フェルト	1	
20	KF232130	O-ring(1B-AS568-902) C03091B	Oリング(1B-AS568-902) C03091B	15	
21	HT230120	Washer 2.4	ジュラコンワッシャー 2.4	15	
22	RH230440	Needle clamp(With hook, set screw)	針止め(フック・止めネジ付)	15	
23	RH230450	Needle clamp(With hook)	針止め(フック付)	15	
24	RH230460	Needle clamp screw	針止めネジ	15	
25	FN070011Q1	Needle(DBXK5Q1-NY11)	針(DBXK5Q1-NY11)	15	
26	QK230360C	Needle bar guide shaft	針棒ガイド軸	15	
27	MS230080	Slide block(VT-S1501C II) Color change	スライドブロック (VT-S1501C II) 色換エ	15	
28	NB0QK230390	Take up lever collar	天秤割カラー	2	
29	NB0QK230470	Take up lever shaft(S15)	天秤シャフト(S15)	1	
30	NB0QK230500	Bearing plate(S15)	ベアリングプレート(S15)	1	
31	A9014167	O-ring SS065	Oリング SS065	15	
32	QK230480	Needle bar stocker(S15)	針棒ストッカー(S15)	1	
51		Hex. socket bolt M4×12(With plain washer)	六角穴付ボルト M4×12(平座金付)		
52		Hex. socket bolt M3×6(With adhesive)	六角穴付ボルト M3×6(接着剤付)		
53		Hex. socket bolt M4×12	六角穴付ボルト M4×12		
54		Pan screw M3×8	十字穴付ナベ小ネジ M3×8		
55		Plus-minus binding head screw M3×6	プラスマイナスバインド小ネジ M3×6		
56		Hex. socket set screw M4×6	六角穴付止めネジ M4×6		
57		Hex. socket bolt M4×25	六角穴付ボルト M4×25		
58		Hex. socket bolt M3×30	六角穴付ボルト M3×30		
59		Flush screw M3×28	十字穴付皿小ネジ M3×28		
60		Hex. socket bolt M4×8(With plain washer t0.5)	六角穴付ボルト M4×8(t0.5 平座金付)		

04B Needle bar B
針棒 B



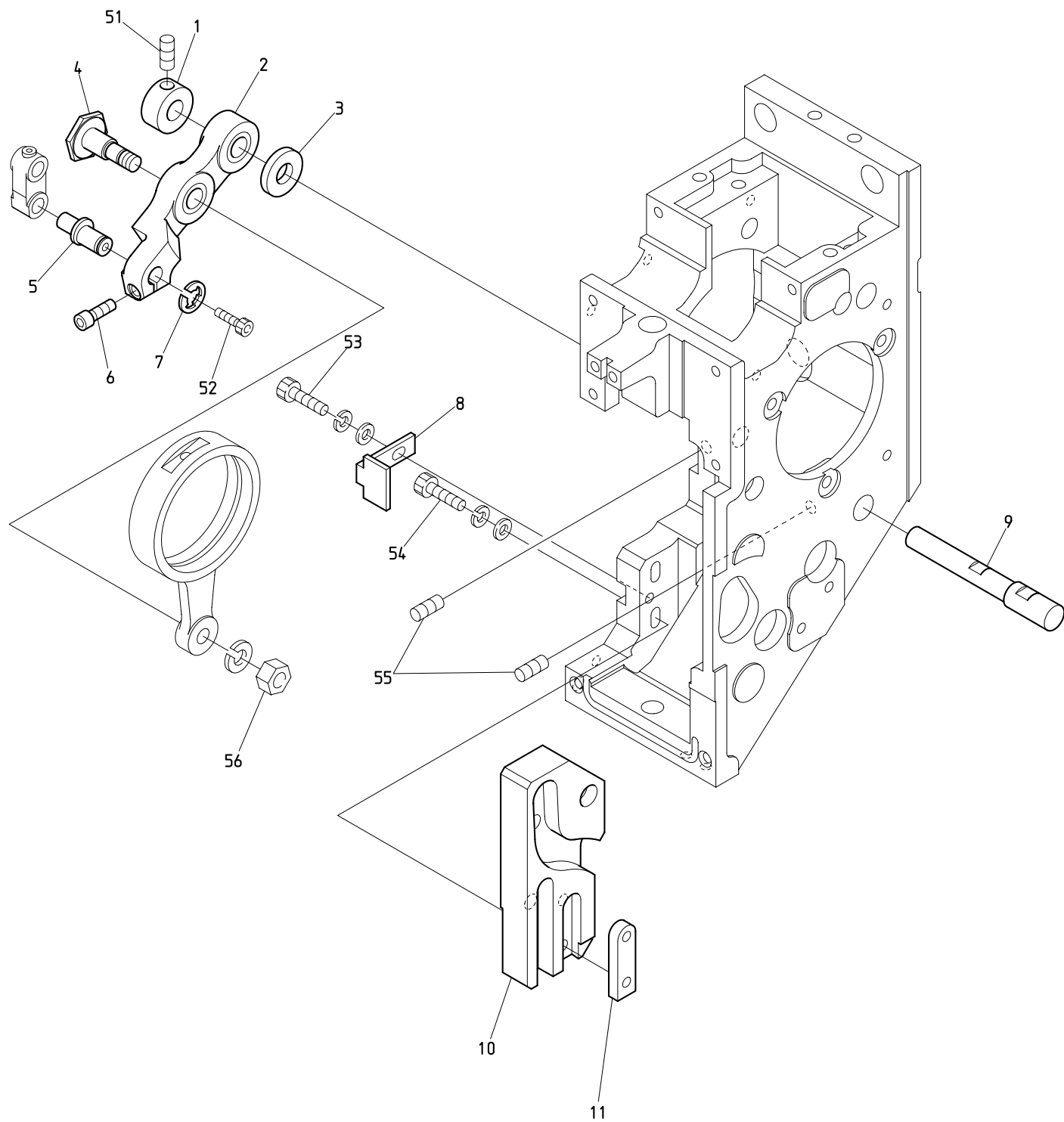
BEXT-S1501C II

O 4 B Needle bar B

針棒B

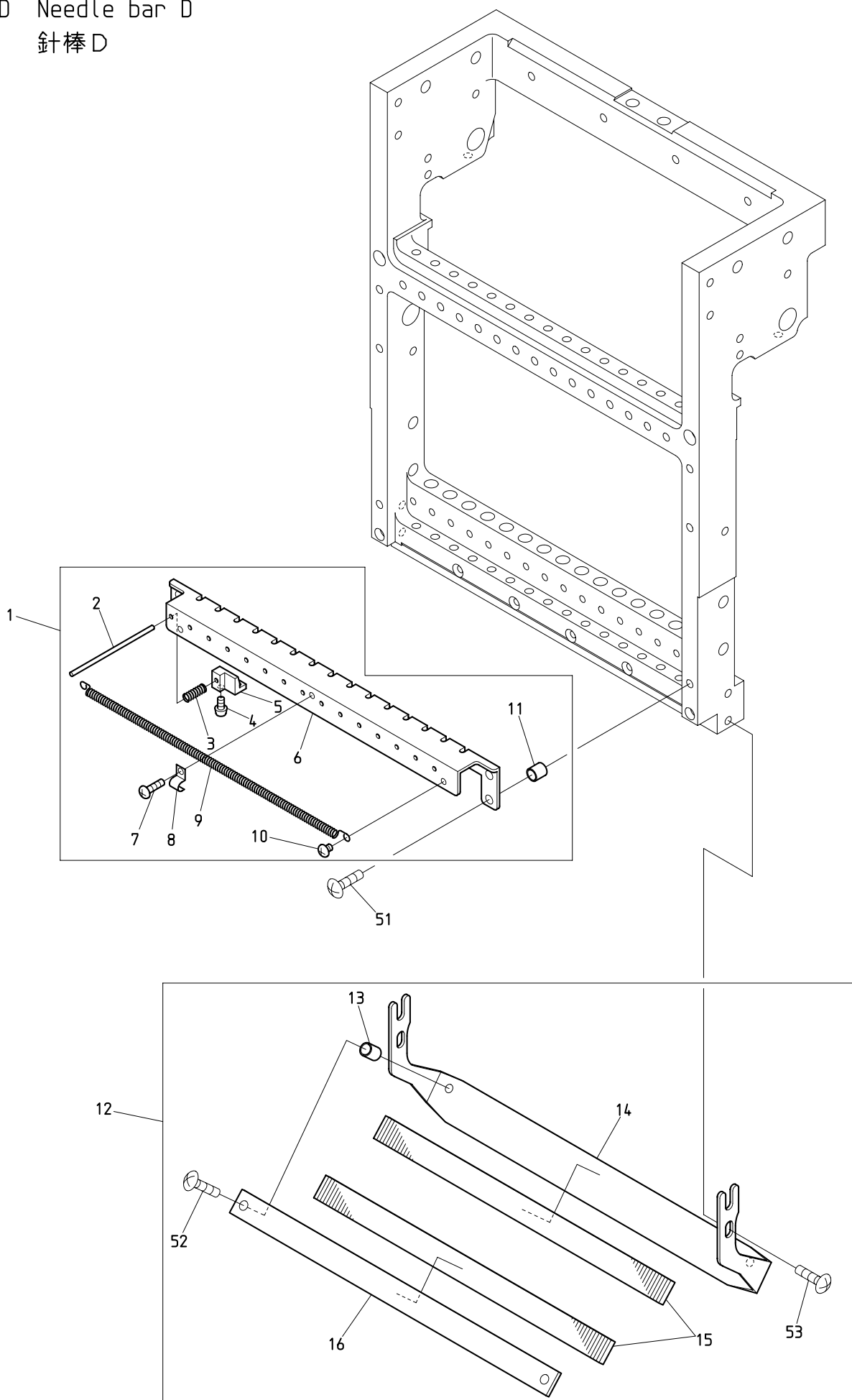
ITEM	LIST No.	DESCRIPTION	部品名	Q'TY	NOTE
1	QK230170	Driving shaft	駆動軸	1	
2	NBOQK230181	Needle bar stopper bracket	針棒ストッパーブラケット	1	
3	NBOQK230200	Indication plate(S-head)	表示プレート(S頭部)	1	
4	NBOHT230220	Needle bar stopper	針棒ストッパ	1	
5	QK230190C	Needle bar stopper fixing pin	針棒ストッパ取付ピン	1	
6	A9012471	E-ring(ϕ 6) Black oxide finish	E型止メ輪(呼び径6) 黒染	2	
7	QK230061	Needle bar driver pin	針棒叩キピン	1	
8	QK230112	Needle bar driver spring	針棒叩キバネ	1	
9	QK230460	Shim ring 5×8.5×0.7	シムリング 5×8.5×0.7	2	
10	QK230121C	Needle bar driver	針棒叩キ	1	
11	HT230750	Oil core(30mm)	油芯(30mm)	1	
12	QK230710	Small link pin	小リンクピン	1	
13	A9010144	Needle roller cage(KT698N)	ニードルケージ(KT698N)	1	
14	QH230230	Shim ring(ϕ 14.5) H	シムリング(ϕ 14.5) H	1	
15	RR230131	Link roller joint pin	リンクコロジョイントピン	1	
16	RR230151	Cloth hold roller(1.6S)	布押エコロ(1.6S)	1	
17	RR230140	Thrust washer	スラスト座金	1	
18	HT230760	Oil core(8mm)	油芯(8mm)	1	
19	NBOQK230082	Link(Small) P14	リンク(小) P14	1	
20	HT230640	Driving shaft fixed plate clamp bolt	駆動軸固定プレート締メボルト	1	
21	A9014211	Rubber cushion TM-96-3	ブラグクッションゴム TM-96-3	1	
22	NBOQK230050	Needle bar driving link	針棒駆動リンク	1	
23	QK230672	Needle bar driver slide block a'ssy	針棒叩キ摺動ブロックASSY	1	
24	QK230092C	Needle bar driver slide block	針棒叩キ摺動ブロック	1	
25	QK230650	Needle bar driver slide SUS bush(G7)	針棒叩キ摺動SUSブッシュ(G7)	1	
26	A9012127	E-ring(ϕ 3)	E型止メ輪(呼び径3)	1	
27	KF230531	Roller(For take up lever)	コロ(天秤用)	1	
28	SG230180	Link roller joint pin(Large)	リンクコロジョイントピン(大)	1	
29	NBOQK230070	Link(Large) P40	リンク(大) P40	1	
30	SG230190	Washer for joint pin	ジョイントピン用ワッシャー	1	
31	QK230680	Cloth hold support slide block a'ssy	布押エ受摺動ブロックASSY	1	
32	QK230660	Cloth hold support slide SUS bush(G7)	布押エ受摺動SUSブッシュ(G7)	1	
33	QK230151C	Cloth hold support slide block	布押エ受摺動ブロック	1	
34	HT230340	Cloth hold support rubber	布押エ受ゴム	1	
35	A9010139	Ball bearing(697ZZ)	ボールベアリング(697ZZ)	1	
51		Hex. socket set screw M4×4(With nylon)	六角穴付止メネジ M4×4(ナイロン付)		
52		Hex. socket bolt M4×8	六角穴付ボルト M4×8		
53		Hex. socket button bolt M4×8(Spring washer)	六角穴付ボタンボルト M4×8(バネ座金付)		
54		Hex. socket set screw M4×6(With nylon)	六角穴付止メネジ M4×6(ナイロン付)		
55		Truss screw M2.5×4(With adhesive)	十字穴付トラス小ネジ M2.5×4(接着剤付)		
56		Hex. nut M4 I	六角ナット M4 1種		
57		Hex. socket set screw(Truncated cone point) M5×8	六角穴付止メネジ(トガリ先) M5×8		
58		Plain washer(ϕ 4.3× ϕ 10×t0.8 Black oxide finish)	平座金(ϕ 4.3× ϕ 10×t0.8 黒染)		
59		Hex. socket bolt M4×6	六角穴付ボルト M4×6		

04C Needle bar C
針棒C



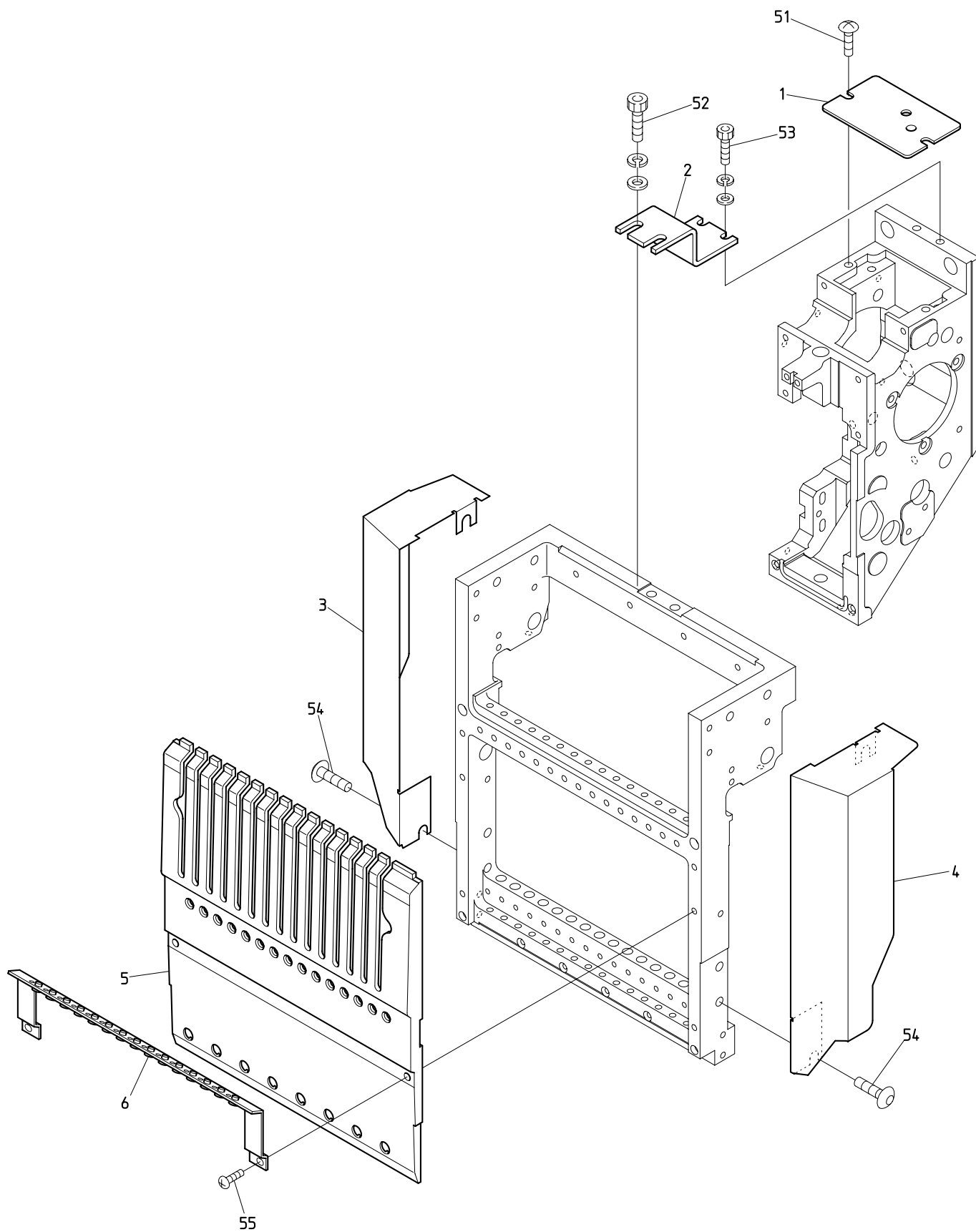
BEXT-S1501C II

04D Needle bar D
針棒D

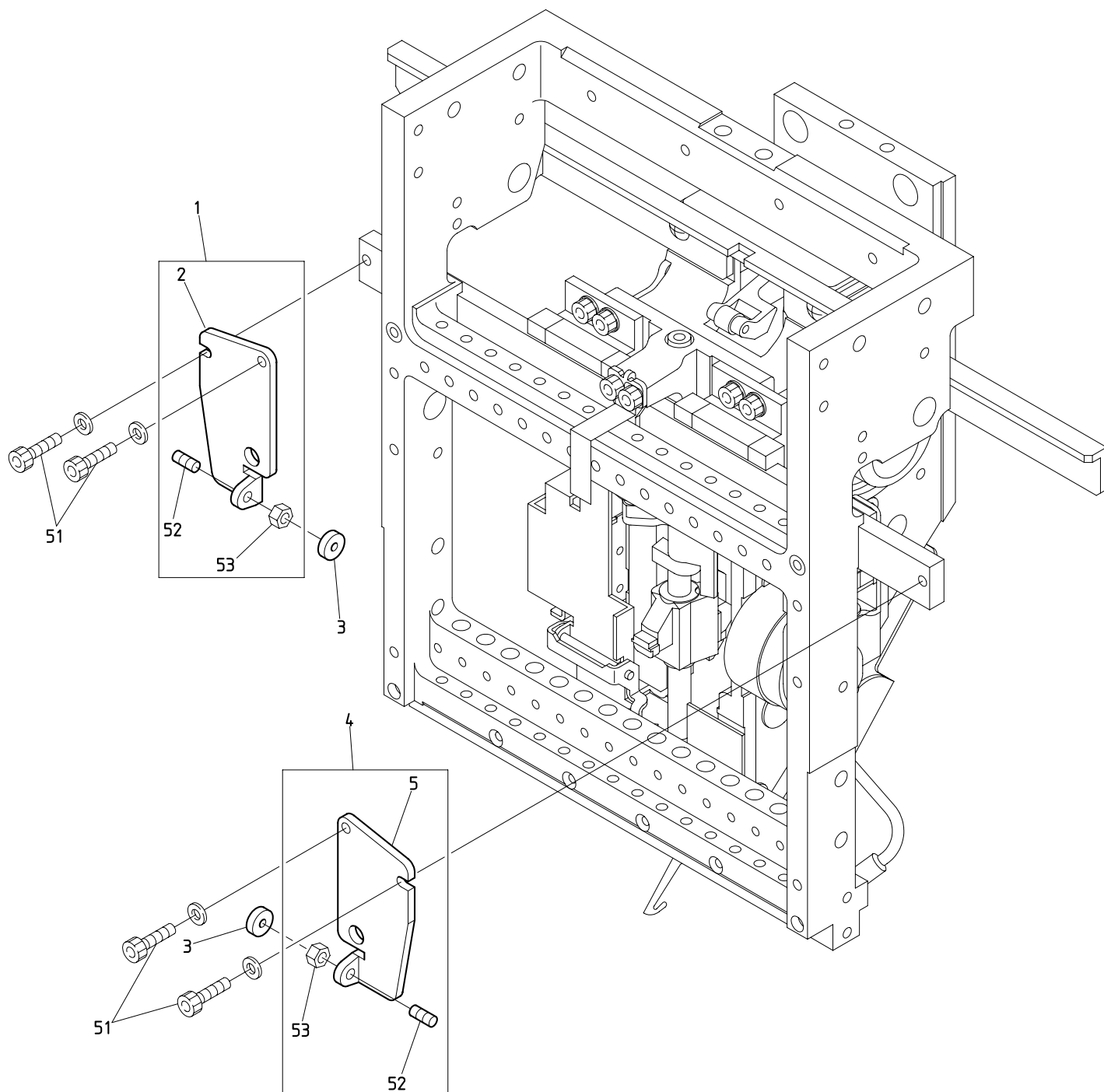


BEXT-S1501C11

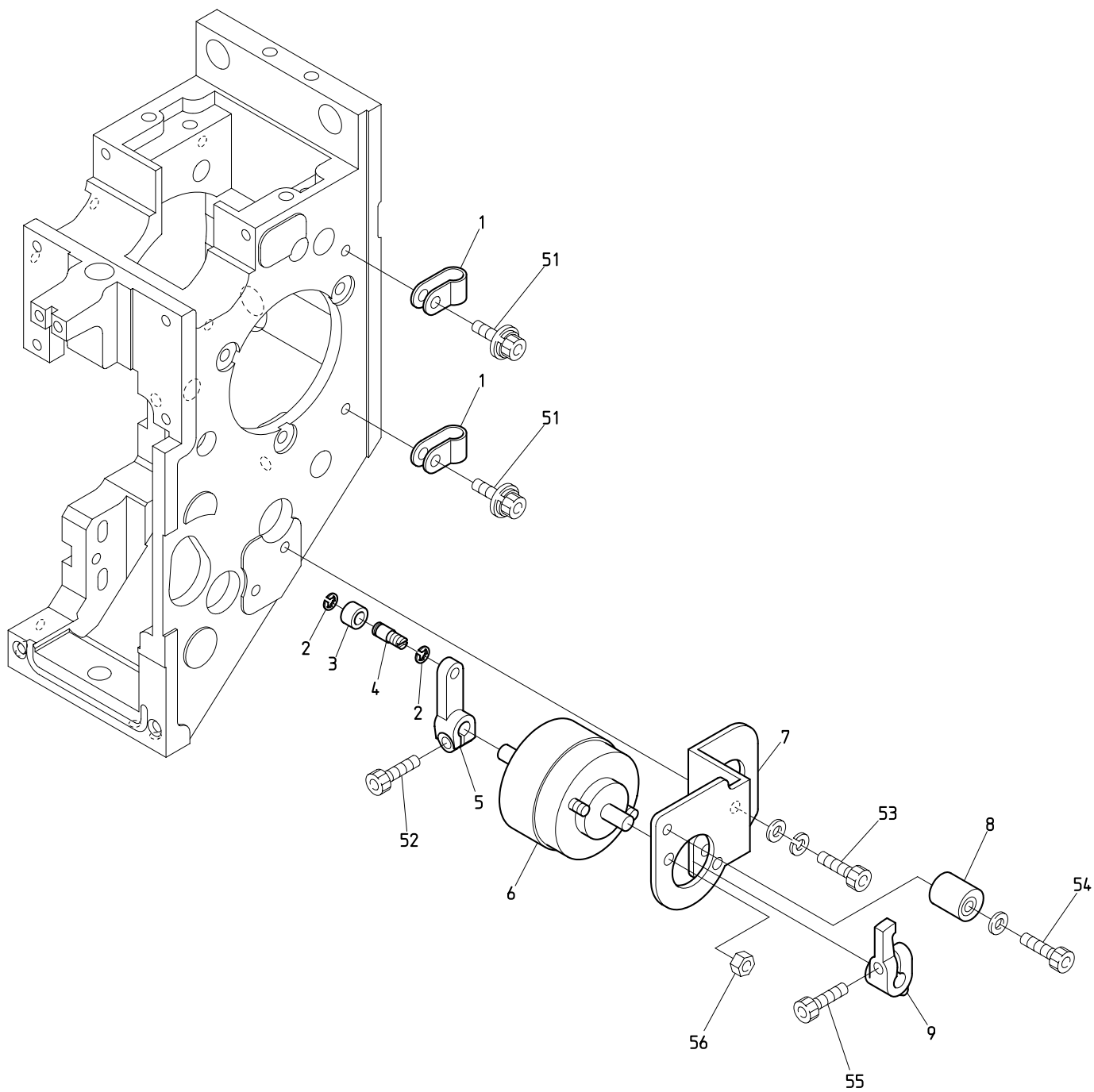
04E Needle bar E
針棒E



04F Needle bar F
針棒F

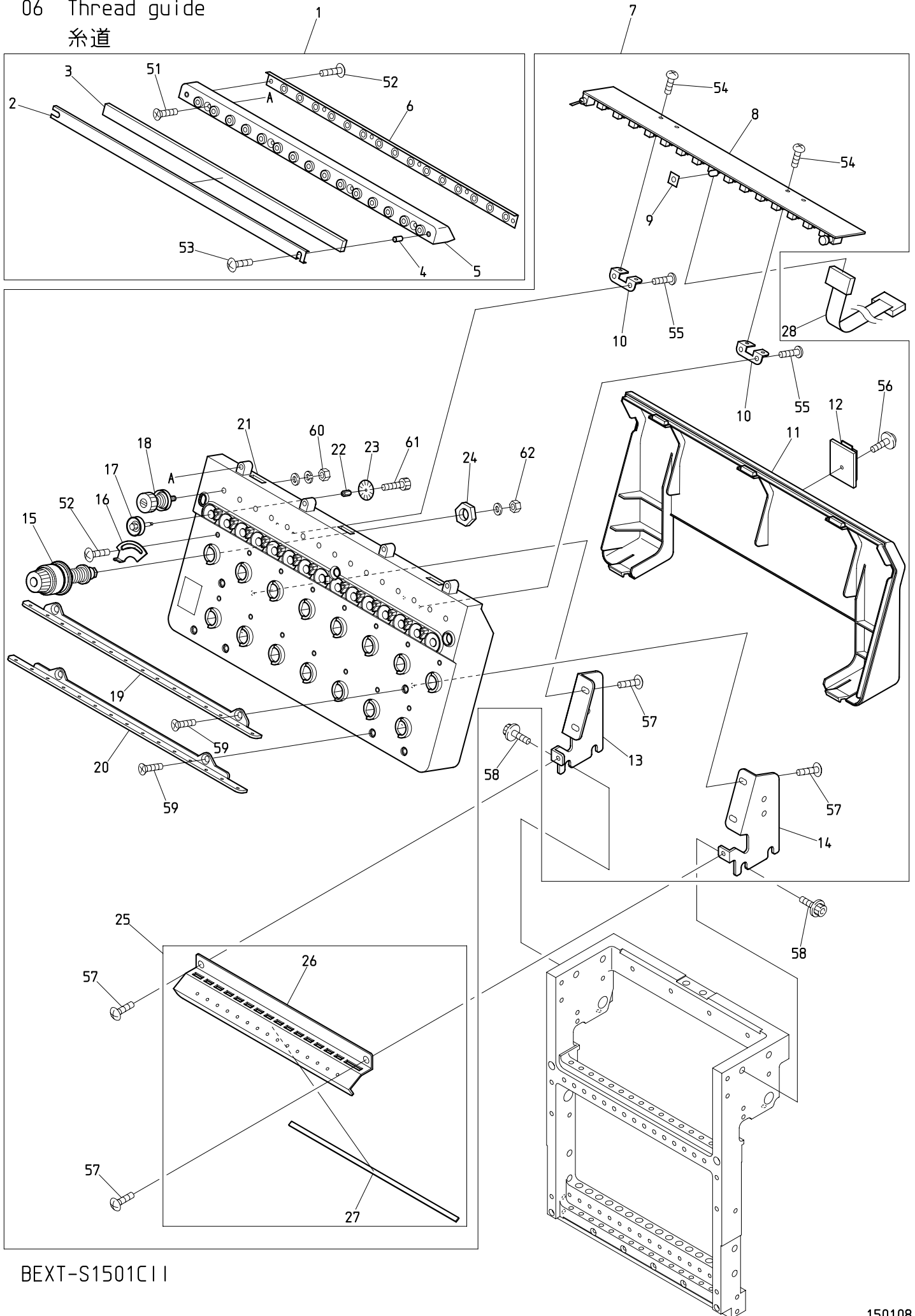


05 Jump
ジャンプ



BEXT-S1501C II

06 Thread guide
糸道



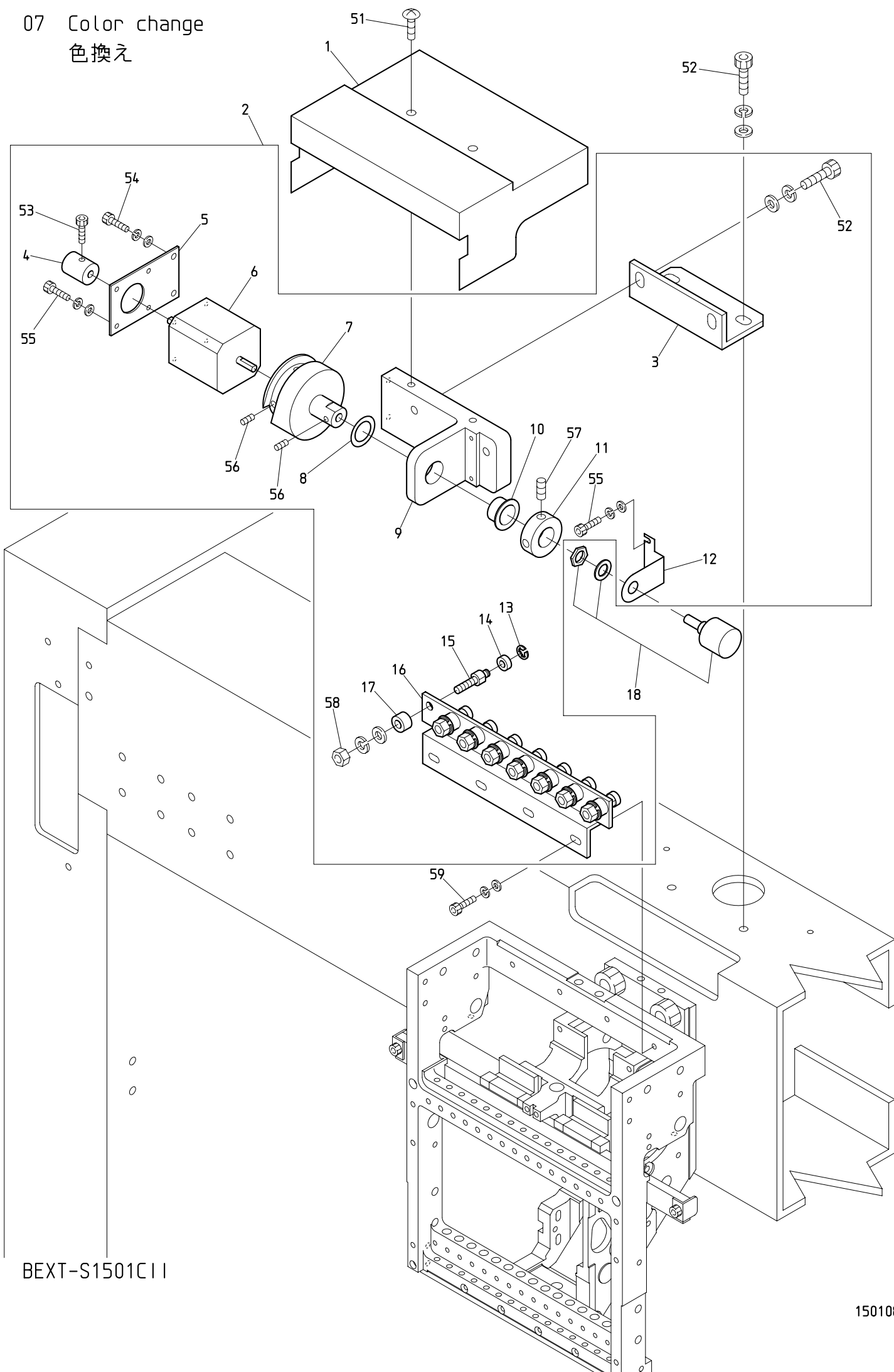
BEXT-S1501C II

06 Thread guide

糸道

ITEM	LIST No.	DESCRIPTION	部品名	Q'TY	NOTE
1	PG240030	Thread collar base a'ssy (VS-Z15)	糸口ベースAssy (VS-Z15)	1 set	
2	RV240100	Felt frame (DSH-ZQ)	フェルト枠 (DSH-ZQ)	1	
3	RV240110	Felt (DSH-ZQ)	フェルト (DSH-ZQ)	1	
4	A9012438	Felt hold spacer (DSH-ZQ)	フェルト押工部スパーサ	2	
5	PG240040	Thread collar base (VS-Z15)	糸口ベース (VS-Z15)	1	
6	RV240180	Tube holder (D-ZQ)	チューブホルダー (D-ZQ)	1	
7	ME240010	Tension base a'ssy (VT-S15)	テンション台ASSY (VT-S15)	1 set	
8	EBY02613	C1215・switch board with thread detection	C1215・15本針糸検付スイッチ基板	1	
9	RR240660	LED oil avoid rubber plate	LED油避けゴム板	1	
10	RR240330	Switch board fixed base	スイッチ基板取付ベース (DS)	2	
11	PG240020	Tension base cover (VS-Z15)	テンション台カバー (VS-Z15)	1	
12	A9068032	FCW clamp (FCW-26)	FCWクランプ (FCW-26)	1	
13	NB0QK240150	Tension base bracket・L (S15)	テンション台ベース・L (S15)	1	
14	NB0QK240140	Tension base bracket・R (S15)	テンション台ベース・R (S15)	1	
15	RD240154	Dial tension a'ssy (DS)	ダイヤル糸調子組 (DS)	1 5	
16	NBORR240510	Thread spring adjusting plate	糸掛ケバネ調整板	1 5	
17	HT240290	Tension wheel a'ssy	テンションホイール組立	1 5	
18	RR240300C	Tension a'ssy (DS)	糸調子ASSY (DS)	1 5	
19	RV240040	Thread guide plate upper (DSH-ZQ)	糸案内プレート・上 (DSH-ZQ)	1	
20	RV240050	Thread guide plate lower (DSH-ZQ)	糸案内プレート・下 (DSH-ZQ)	1	
21	PG240010	Tension base case a'ssy (VS-Z15)	テンション台ケース Assy (VS-Z15)	1	
22	KN540510	Tension wheel nut	テンションホイールナット	1 5	
23	NB0HT240101	Lower thread detection sensor disk (YN)	下糸検知センサーディスク (YN)	1 5	
24	HT240180	SM-nut	SMナット	1 5	
25	QK240261	Second thread guide plate a'ssy (S15)	第二糸案内プレートASSY (S15)	1	
26	QK240162	Second thread guide plate (S15)	第二糸案内プレート (S15)	1	
27	QK240170	Sponge rubber (S15)	スポンジゴム (S15)	1	
28		H3279A 16 needle flat cable (1200L)	H3279A 16芯フラットケーブル (1200L)	1	
51		Flush screw M3×8	十字穴付皿小ネジ M3×8		
52		Truss screw M3×5	十字穴付トラス小ネジ M3×5		
53		Truss screw M3×14	十字穴付トラス小ネジ M3×14		
54		Pan screw M3×8	十字穴付ナベ小ネジ M3×8		
55		Pan head tapping screw B tight M3×8	十字穴付ナベ頭タップ Bタイト M3×8		
56		Pan head tapping screw B tight with flange M3×8	十字穴付ナベ頭タップ Bタイト フランジ付 M3×8		
57		Truss screw M4×10	十字穴付トラス小ネジ M4×10		
58		Hex. socket flange bolt M6×15	六角穴付フランジボルト M6×15		
59		Flush screw M4×8	十字穴付皿小ネジ M4×8		
60		Hex. nut SM11/64 (With washers)	六角ナット SM11/64 (平座金 バネ座金付)		
61		Hex. socket bolt M2×3	六角穴付ボルト M2×3		
62		Hex. nut M4 I (With plain washer)	六角ナット M4 1種 (平座金付)		

07 Color change
色換え



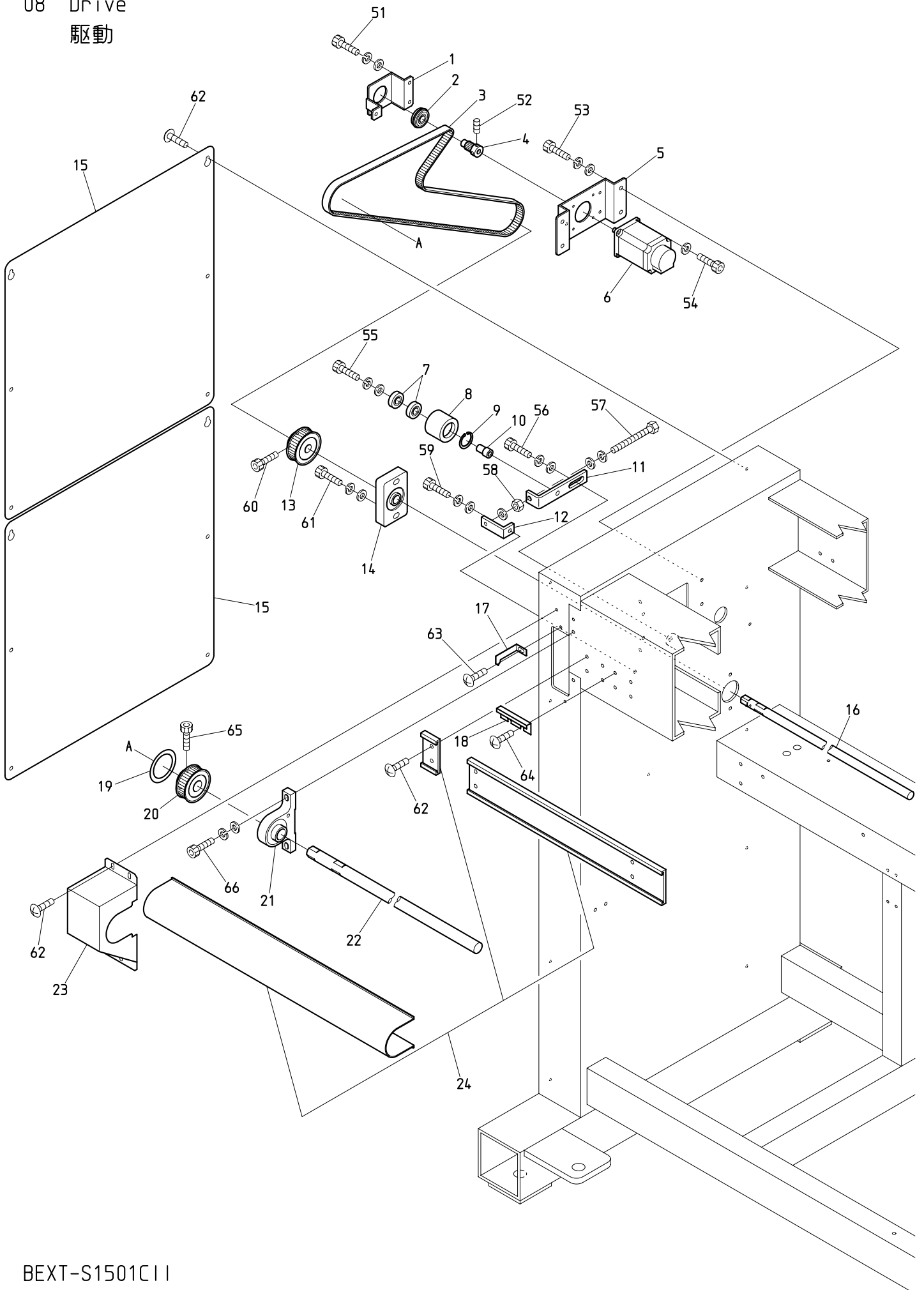
BEXT-S1501C II

07 Color change

色換え

ITEM	L I S T No.	DESCRIPTION	部品名	Q'TY	NOTE
1	MS330040	Color change cover (S-head) VT-01C II	色換エカパー(S頭部) VT-01C II	1	
2	MS330020	Color change unit a'ssy(S-head) VT-01C II	色換ユニットASSY(S頭部) VT-01C II	1 set	
3	MM330040	Color change bracket (DTHE)	色換エブラケット (DTHE)	1	
4	MG330090C	Manual connecting shaft	手動連結シャフト	1	
5	MR330030	Color change motor fixed plate	色換エモーター取付プレート	1	
6	MG330110	Color change motor (TS3617N111E24)	色換エモーター (TS3617N111E24)	1	
7	MR330000	Color change cam (VT-CS)	色換エカム (VT-CS)	1	
8	A9010109	Polyester slider (STW-FT150)	ポリスライダ (STW-FT150)	1	
9	MM330020	Color change base (DTHE)	色換エベース (DTHE)	1	
10	A9011285	DU bush with flange (K5F1510-23)	鍔付DUブッシュ (K5F1510-23)	1	
11	MG330080	Color change set collar	色換エセットカラー	1	
12	MG330070	Potentiometer fixed plate	ポテンショメーター取付ケプレート	1	
13	A9012127	E-ring $\phi 3$	E型止メ輪 $\phi 3$	8	
14	A9010063	Miniature bearing	ミニチュア玉軸受け	8	
15	KX330160	Connecting roller shaft	連結コロ軸	8	
16	MS330030	Color change connecting bracket (S-head) VT-01C II	色換連結ブラケット (S頭部) VT-01C II	1	
17	MR330060	Collar for roller shaft	コロ軸用カラー	8	
18	MF510010	Potentiometer (M-22E10-050)	ポテンショメーター (M-22E10-050)	1	
51		Truss screw M5×8	十字穴付トラス小ネジ M5×8		
52		Hex. socket bolt M6×20	六角穴付ボルト M6×20		
53		Hex. socket bolt M4×8 (With nylon)	六角穴付ボルト M4×8 (ナイロン付)		
54		Hex. socket bolt M4×12 (With washer)	六角穴付ボルト M4×12 (平座金 パネ座金付)		
55		Hex. socket bolt M3×6 (With washer)	六角穴付ボルト M3×6 (平座金 パネ座金付)		
56		Hex. socket set screw (Flat point) M4×10	六角穴付止メネジ (平先) M4×10		
57		Hex. socket set screw (Cup point) M6×8	六角穴付止メネジ (クボミ先) M6×8		
58		Hex. nut M6 III	六角ナット M6 3種		
59		Hex. socket bolt M4×14 (With washer)	六角穴付ボルト M4×14 (平座金 パネ座金付)		

08 Drive
駆動

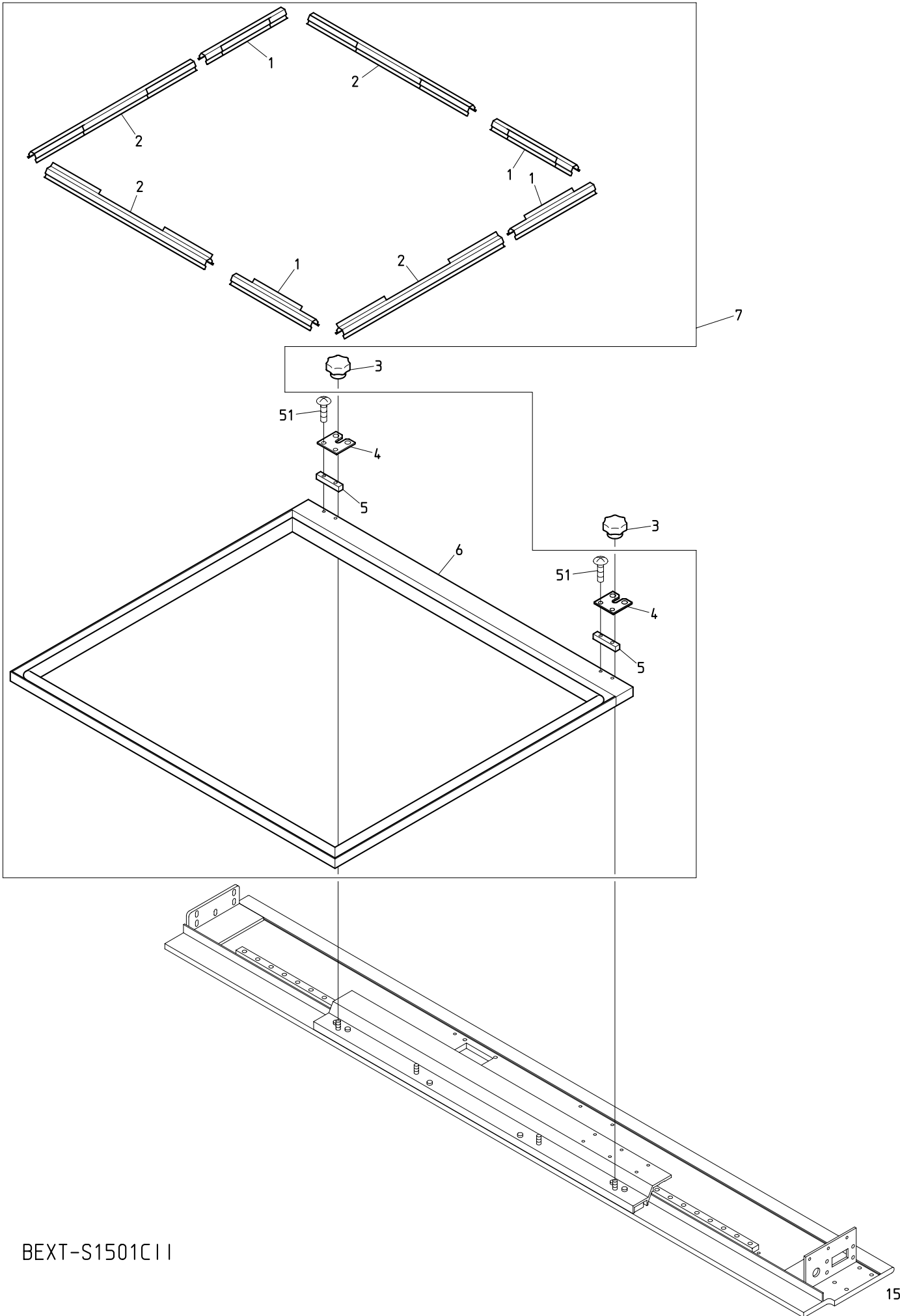


BEXT-S1501C II

08 Drive
駆動

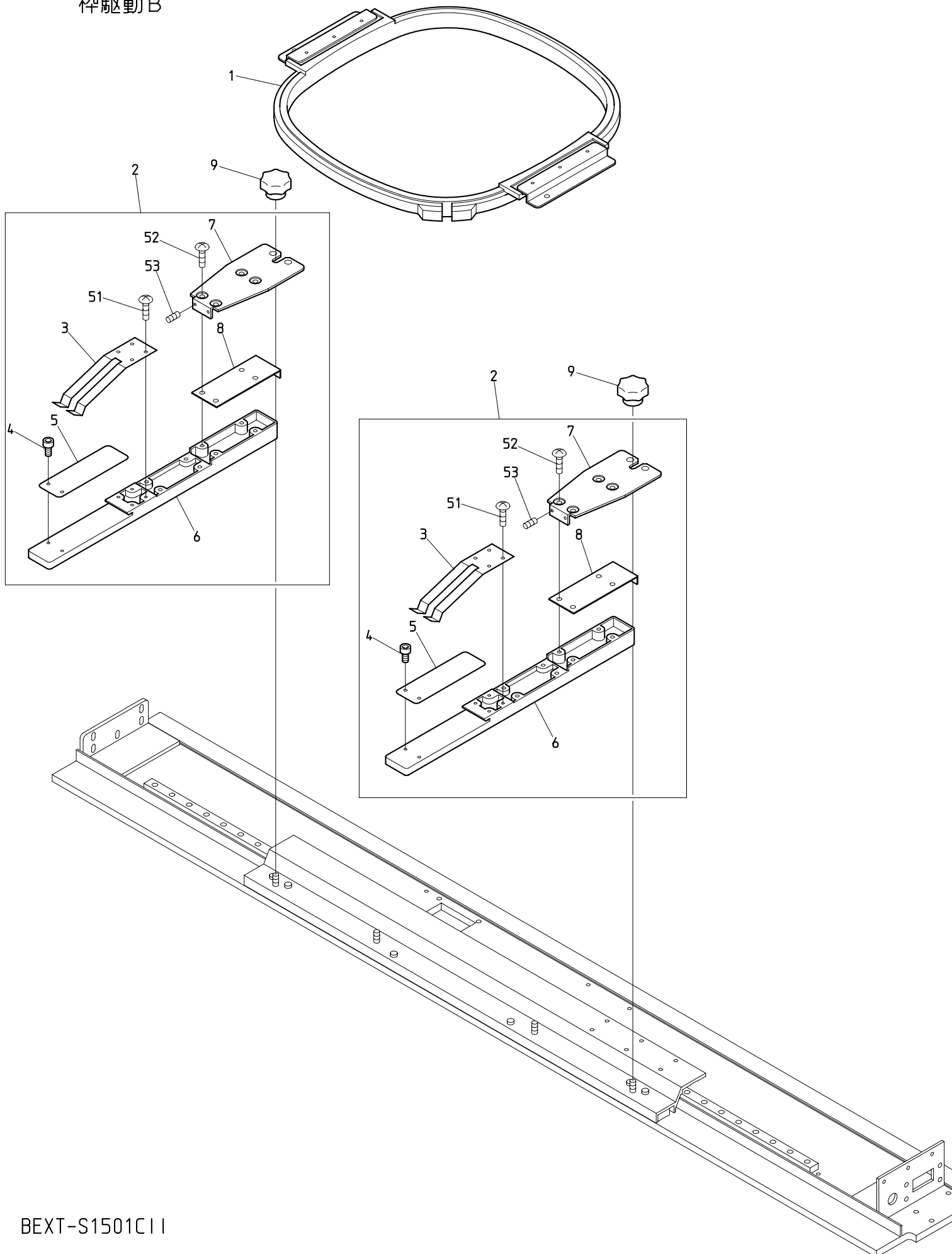
ITEM	LIST No.	DESCRIPTION	部品名	Q'TY	NOTE
1	MS310040	Bearing case(Main shaft) VT-01C II	ベアリングケース(主軸) VT-01C II	1	
2	A9010138	Ball bearing with snap ring(6201ZZNR)	ボールベアリング止め輪付(6201ZZNR)	1	
3	A9020251	Timing belt(B150S3M1260)	タイミングベルト(B150S3M1260)	1	
4	MR310052	Main shaft motor drive pulley(S3M, P=16)	主軸モーター駆動プーリー(S3M, P=16)	1	
5	MS310030	Main shaft motor fixed base(VT-01C II)	主軸モーター取付ベース(VT-01C II)	1	
6	EDY00430	200W servo moter(TS4747N3221E60)	200Wサーボモーター(TS4747N3221E60)	1	
7	A9010003	Bearing 6001ZZ	ベアリング 6001ZZ	2	
8	RQ310000	Idler	アイドラー	1	
9	A9012063	C-ring(For hole φ28)	C型止め輪(穴用φ28)	1	
10	SC310021	Idler shaft	アイドラー軸	1	
11	SC310030	Idler bracket	アイドラーブラケット	1	
12	SC310150	Tension bracket	テンションブラケット	1	
13	MR480230	H-shaft motor timing pulley	H軸モーター従動プーリー	1	
14	MS310080	Lower shaft housing(Elongated hole)	下軸ハウジング(長穴)	1	
15	MM250030	Frame cover(DTHE)	脚フレームカバー(DTHE)	2	
16	MS310020BS	Lower shaft φ15×776L(VT-01C II)	下軸 φ15×776L(VT-01C II)	1	
17	MM310070	Angle instructions plate(DTHE)	角度指示針(DTHE)	1	
18	QJ250170	Hook plate(S-head, A3) XY-C	フックプレート(S頭部, A3) XY-C	1	
19	MS310060	Rotary angle label(VT-01C II)	回転角ラベル(VT-01C II)	1	
20	MS310010	Upper shaft pulley(S3M, P60) VT-01C II	上軸プーリー(S3M, P60) VT-01C II	1	
21	SC310071	Upper shaft housing	上軸ハウジング	1	
22	SJ310090BS	Upper shaft φ20×740L(O1C)	上軸 φ20×740L(O1C)	1	
23	MS310050	Pulley box(VT-01C II)	プーリーボックス(VT-01C II)	1	
24	MS310090	Shaft mogol & cover(S15-head) VT-01C II	シャフトモール&カバー(S15頭部) VT-01C II	1	
51		Hex. socket bolt M5×12(Black)	六角穴付ボルト M5×12(黒)		
52		Hex. socket set screw M5×6(Black)	六角穴付止めネジ M5×6(黒)		
53		Hex. socket bolt M6×14(Black)	六角穴付ボルト M6×14(黒)		
54		Hex. socket bolt M4×12(Black)	六角穴付ボルト M4×12(黒)		
55		Hex. socket bolt M8×35(Black)	六角穴付ボルト M8×35(黒)		
56		Hex. socket bolt M8×20(Black)	六角穴付ボルト M8×20(黒)		
57		Hex. bolt M6×60(Full screw)	六角ボルト M6×60(全ネジ)		
58		Hex. nut M6	六角ナット M6		
59		Hex. socket bolt M6×15(Chromate)	六角穴付ボルト M6×15(クロメート)		
60		Hex. socket bolt M5×14(Black)	六角穴付ボルト M5×14(黒)		
61		Hex. socket bolt M6×28(Black)	六角穴付ボルト M6×28(黒)		
62		Truss screw M6×10	十字穴付トラス小ネジ M6×10		
63		Truss screw M5×6	十字穴付トラス小ネジ M5×6		
64		Truss screw M6×6	十字穴付トラス小ネジ M6×6		
65		Hex. socket bolt M6×10(Black)	六角穴付ボルト M6×10(黒)		
66		Hex. socket bolt M6×22(Black)	六角穴付ボルト M6×22(黒)		

10A Pantograph drive A
杵駆動 A

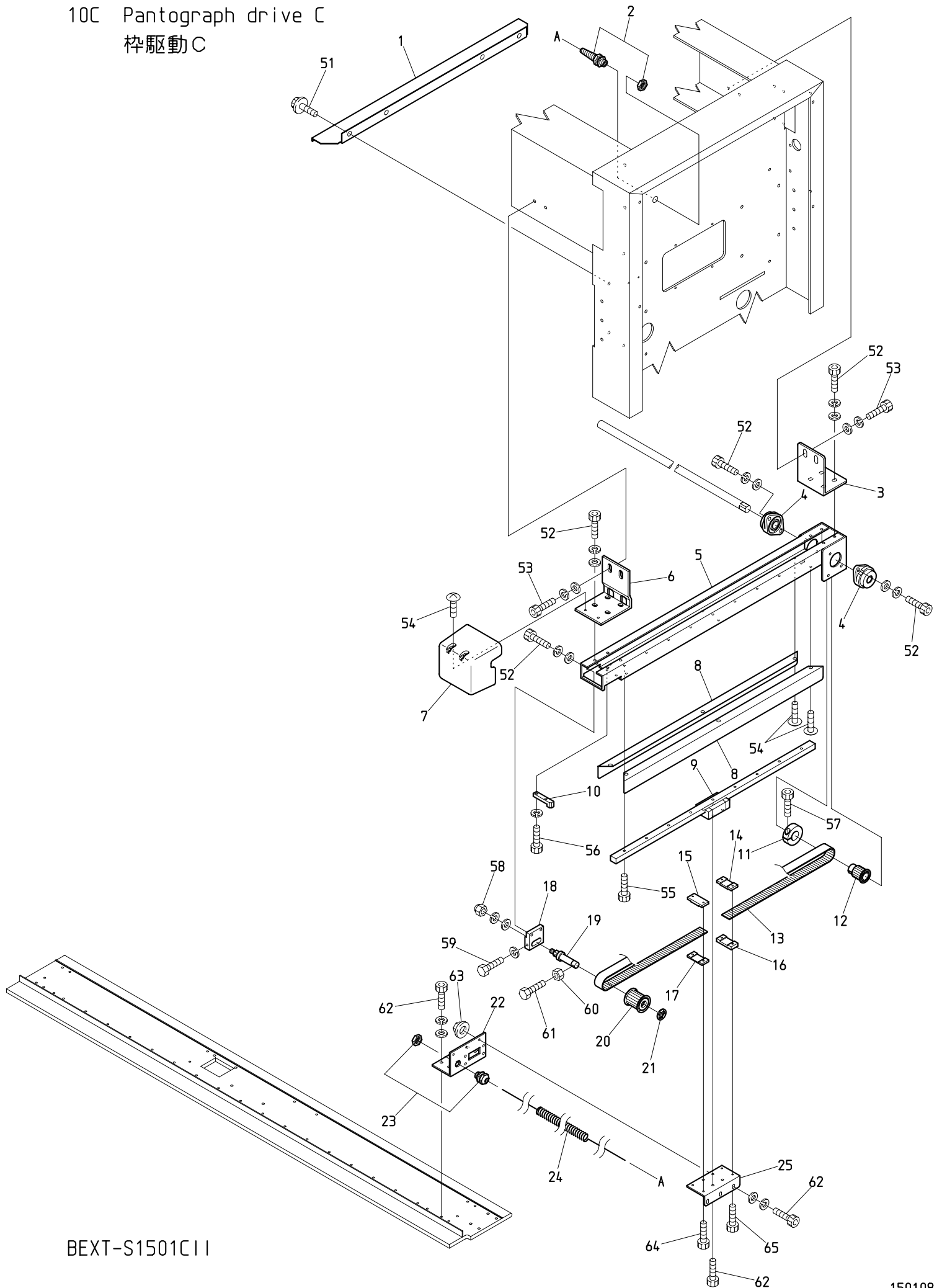


BEXT-S1501C II

10B Pantograph drive B
杵駆動B



10C Pantograph drive C
杵駆動C



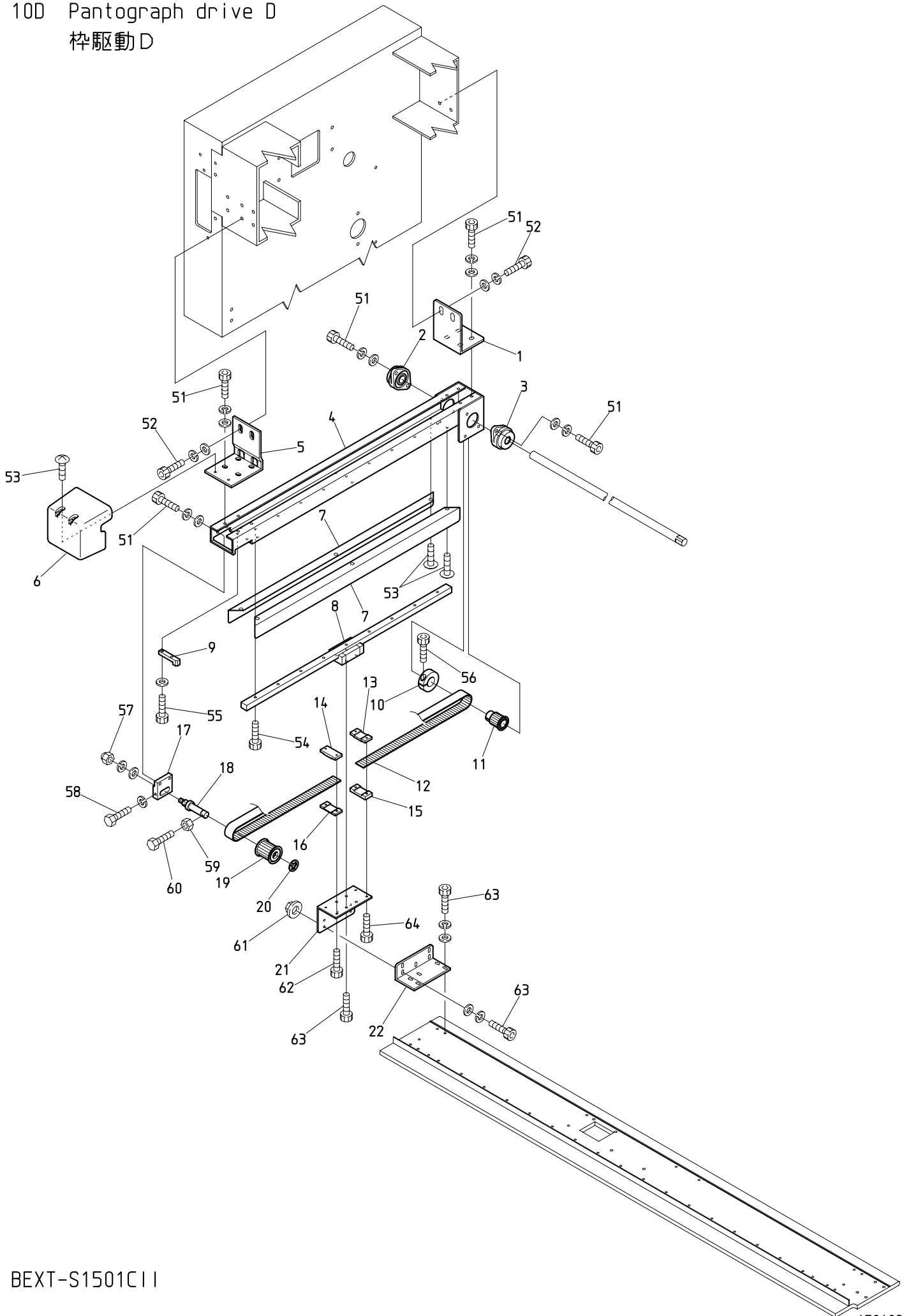
BEXT-S1501C II

10C Pantograph drive C

枠駆動C

ITEM	LIST No.	DESCRIPTION	部品名	Q'TY	NOTE
1	MS250020	V-spline cover (VT-01C II)	Vスプラインカバー (VT-01C II)	1	
2	A9068152	Super seal (NW-7S-P)	スーパーシール (NW-7S-P)	1	
3	SC480331	H-rail base fixed stay (Rear)	Hレール土台取付ステー (後)	1	
4	A9011243	Bearing unit (UFL002C)	軸受ユニット (UFL002C)	2	
5	SJ480011	H-rail base (ST=450) XY-C	Hレール土台 (ST=450) XY-C	1	
6	QJ480021	H-rail base fixed stay (Front) XY-S15C	Hレール土台取付ステー (前) XY-S15C	1	
7	SJ250370	H-rail front cover (VY-C)	Hレール前カバー (VY-C)	1	
8	SC250071	H-rail side cover	Hレールサイドカバー	2	
9	SC480040	LM guide (540L)	LMガイド (540L)	1	
10	RP480201	Pulley stopper	プーリーストッパー	1	
11	NBOHH481980	φ19 clamp	φ19割リクランプ	1	
12	MR480180	H-shaft drive pulley	H軸駆動プーリー	1	
13	MR480160	Timing belt (020-MA3-20000E-L)	タイミングベルト (020-MA3-20000E-L)	1	
14	MS480040	H-pantograph drive belt clamp (MA3) VT-01C II	H枠駆動ベルトクランプ (MA3) VT-01C II	1	
15	MS480030	Pantograph drive belt clamp (MA3) VT-01C II	枠駆動ベルトクランプ (MA3) VT-01C II	1	
16	MS480060	Pantograph belt clamp base (VT-01C II)	枠ベルトクランプベース (VT-01C II)	1	
17	MS480050	Pantograph belt clamp spacer (VT-01C II)	枠ベルトクランプスペーサー (VT-01C II)	1	
18	SJ480081	Pulley bracket	プーリーブラケット	1	
19	HH481991C	Timing pulley shaft	従動プーリーシャフト	1	
20	MS480070	Pantograph drive pulley, Front (01C II) 32T	枠駆動プーリー, 前 (01C II) 32T	1	
21	A9012052	E-ring (φ10)	E型止メ輪 (φ10)	1	
22	MM480050	Guide stay (DTHE)	ガイドステー (DTHE)	1	
23	A9068153	Super seal (NW-7S)	スーパーシール (NW-7S)	1	
24	A9068151	Curl cord (Compact machine) VY-C	カールコード (コンパクト機) VY-C	1	
25	MS480010	Guide base (R) VT-01C II	ガイドベース (R) VT-01C II	1	
51		Hex. socket flange bolt M6×10	六角穴付フランジボルト M6×10		
52		Hex. socket bolt M5×15 (Chromate)	六角穴付ボルト M5×15 (クロメート)		
53		Hex. socket bolt M6×20 (Chromate)	六角穴付ボルト M6×20 (クロメート)		
54		Truss screw M4×10 (Chromate)	十字穴付トラス小ネジ M4×10 (クロメート)		
55		Hex. socket bolt M4×10 (Black)	六角穴付ボルト M4×10 (黒)		
56		Hex. socket bolt M4×12 (With spring washer)	六角穴付ボルト M4×12 (バネ座金付)		
57		Hex. socket bolt M5×20 (Black)	六角穴付ボルト M5×20 (黒)		
58		Hex. cap nut M8 (Chromate)	六角袋ナット M8 (クロメート)		
59		Hex. bolt M4×30 (Chromate)	六角ボルト M4×30 (クロメート)		
60		Hex. nut M4	六角ナット M4		
61		Hex. bolt M4×40 (Chromate)	六角ボルト M4×40 (クロメート)		
62		Hex. socket bolt M4×12 (With adhesion)	六角穴付ボルト M4×12 (接着剤付)		
63		Flange nut M4	フランジナット M4		
64		Hex. socket bolt M3×12 (Black)	六角穴付ボルト M3×12 (黒)		
65		Hex. socket bolt M3×15 (Black)	六角穴付ボルト M3×15 (黒)		

10D Pantograph drive D
枠駆動D



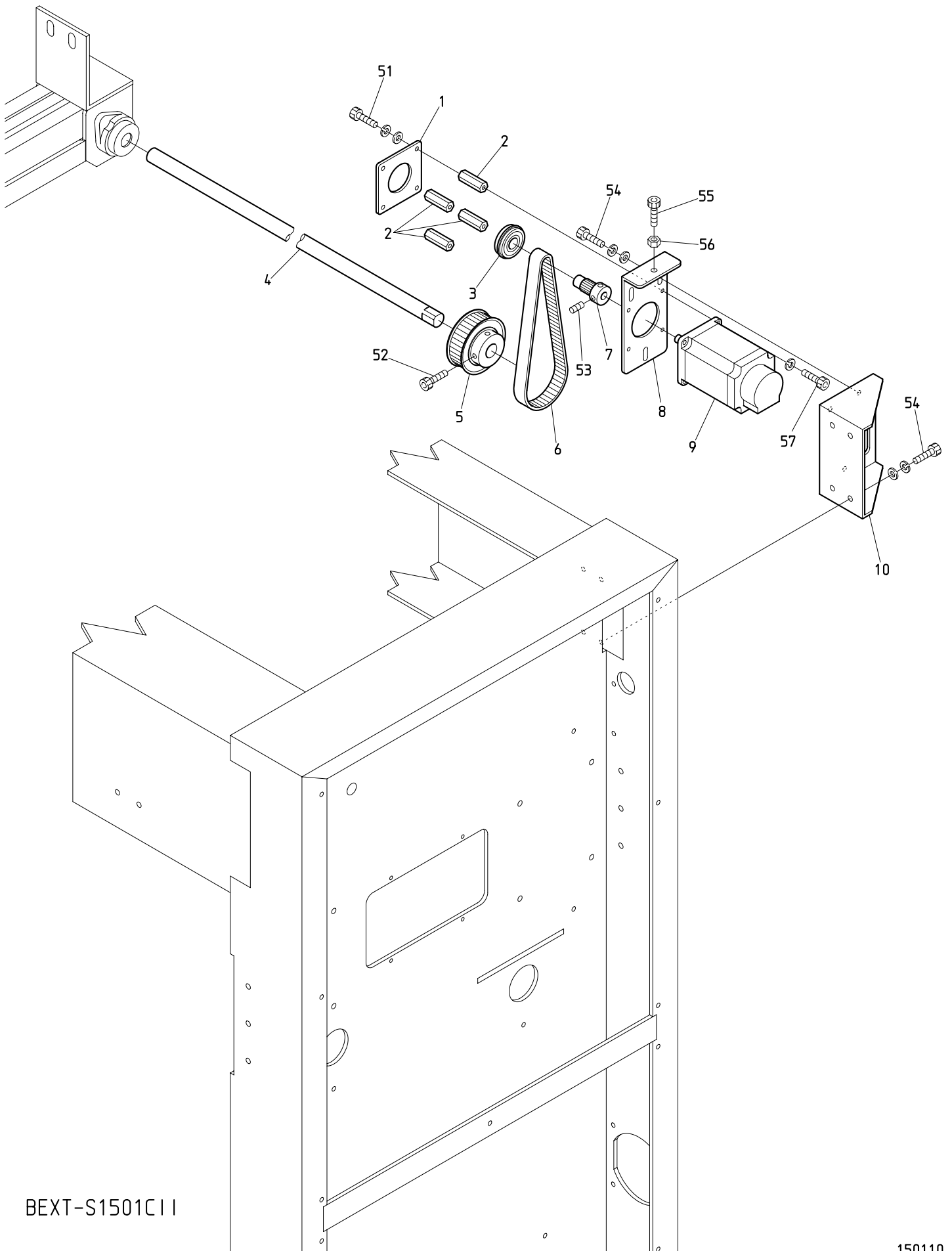
BEXT-S1501C II

10D Pantograph drive D

枠駆動D

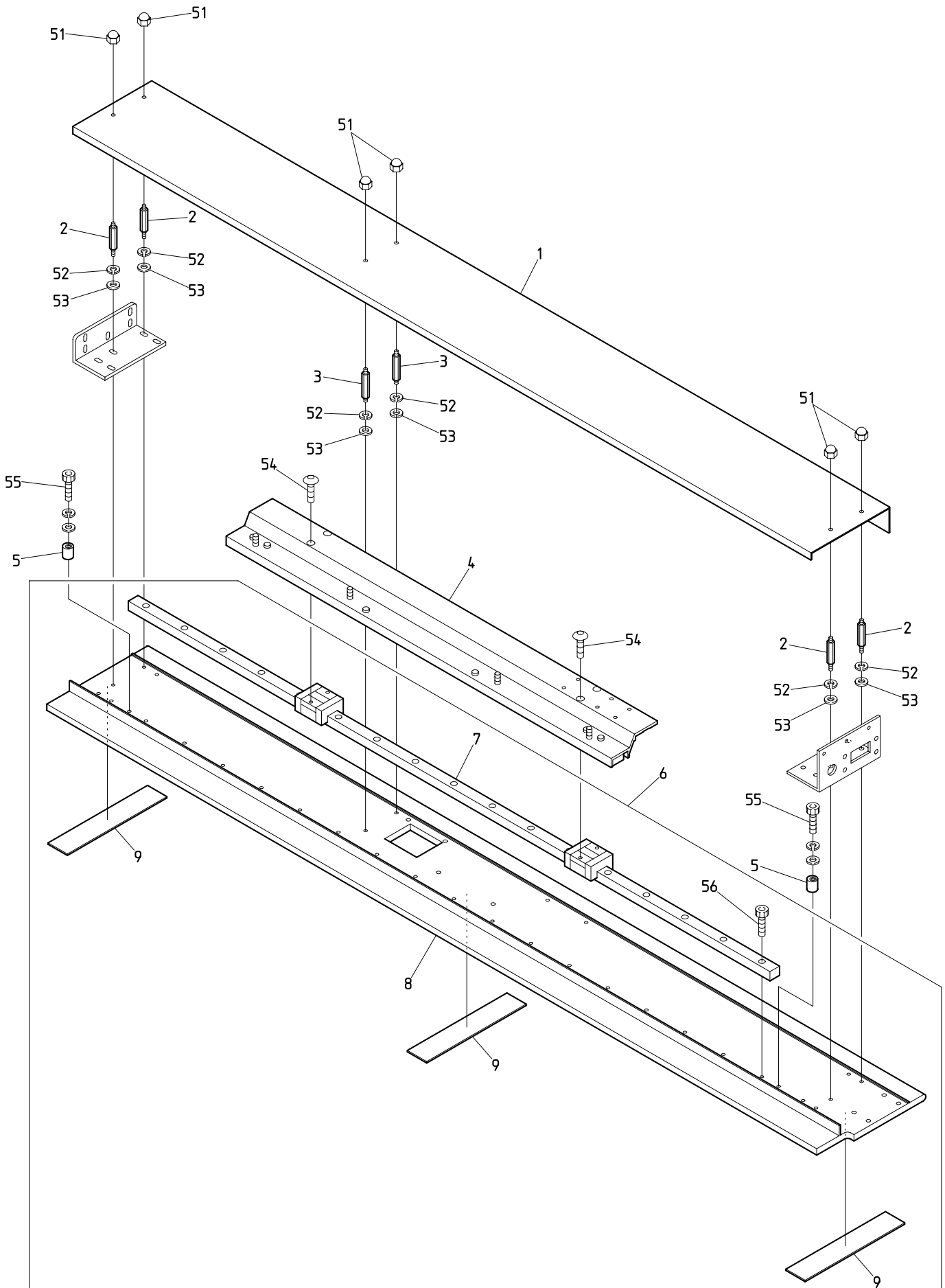
ITEM	LIST No.	DESCRIPTION	部品名	Q'TY	NOTE
1	SC480331	H-rail base fixed stay(Rear)	Hレール土台取付ステー(後)	1	
2	A9011244	Bearing unit(UFL002D)	軸受ユニット(UFL002D)	1	
3	A9011243	Bearing unit(UFL002C)	軸受ユニット(UFL002C)	1	
4	SJ480011	H-rail base(ST=450) XY-C	Hレール土台(ST=450) XY-C	1	
5	QJ480021	H-rail base fixed stay(Front) XY-S15C	Hレール土台取付ステー(前) XY-S15C	1	
6	SJ250370	H-rail front cover(VY-C)	Hレール前カバー(VY-C)	1	
7	SC250071	H-rail side cover	Hレールサイドカバー	2	
8	SC480040	LM guide(540L)	LMガイド(540L)	1	
9	RP480201	Pulley stopper	プーリーストッパー	1	
10	NBOHH481980	φ19 clamp	φ19割リクランプ	1	
11	MR480180	H-shaft drive pulley	H軸駆動プーリー	1	
12	MR480160	Timing belt(020-MA3-20000E-L)	タイミングベルト(020-MA3-20000E-L)	1	
13	MS480040	H-pantgraph drive belt clamp(MA3) VT-01C II	H枠駆動ベルトクランプ(MA3) VT-01C II	1	
14	MS480030	Pantgraph drive belt clamp(MA3) VT-01C II	枠駆動ベルトクランプ(MA3) VT-01C II	1	
15	MS480060	Pantgraph belt clamp base(VT-01C II)	枠ベルトクランプベース(VT-01C II)	1	
16	MS480050	Pantgraph belt clamp spacer(VT-01C II)	枠ベルトクランプスペーサー(VT-01C II)	1	
17	SJ480081	Pulley bracket	プーリーブラケット	1	
18	HH481991C	Timing pulley shaft	従動プーリーシャフト	1	
19	MS480070	Pantograph drive pulley, Front(01C II) 32T	枠駆動プーリー, 前(01C II) 32T	1	
20	A9012052	E-ring(φ10)	E型止メ輪(φ10)	1	
21	MS480020	Guide base(L) VT-01C II	ガイドベース(L) VT-01C II	1	
22	SC480090	Guide stay(L)	ガイドステー(L)	1	
51		Hex. socket bolt M5×15(Chromate)	六角穴付ボルト M5×15(クロメート)		
52		Hex. socket bolt M6×20(Chromate)	六角穴付ボルト M6×20(クロメート)		
53		Truss screw M4×10(Chromate)	十字穴付トラス小ネジ M4×10(クロメート)		
54		Hex. socket bolt M4×10(Black)	六角穴付ボルト M4×10(黒)		
55		Hex. socket bolt M4×12(With spring washer)	六角穴付ボルト M4×12(バネ座金付)		
56		Hex. socket bolt M5×20(Black)	六角穴付ボルト M5×20(黒)		
57		Hex. cap nut M8(Chromate)	六角袋ナット M8(クロメート)		
58		Hex. bolt M4×30(Chromate)	六角ボルト M4×30(クロメート)		
59		Hex. nut M4	六角ナット M4		
60		Hex. bolt M4×40(Chromate)	六角ボルト M4×40(クロメート)		
61		Flange nut M4	フランジナット M4		
62		Hex. socket bolt M3×12(Black)	六角穴付ボルト M3×12(黒)		
63		Hex. socket bolt M4×12(With adhesion)	六角穴付ボルト M4×12(接着剤付)		
64		Hex. socket bolt M3×15(Black)	六角穴付ボルト M3×15(黒)		

10E Pantograph drive E
杵駆動E



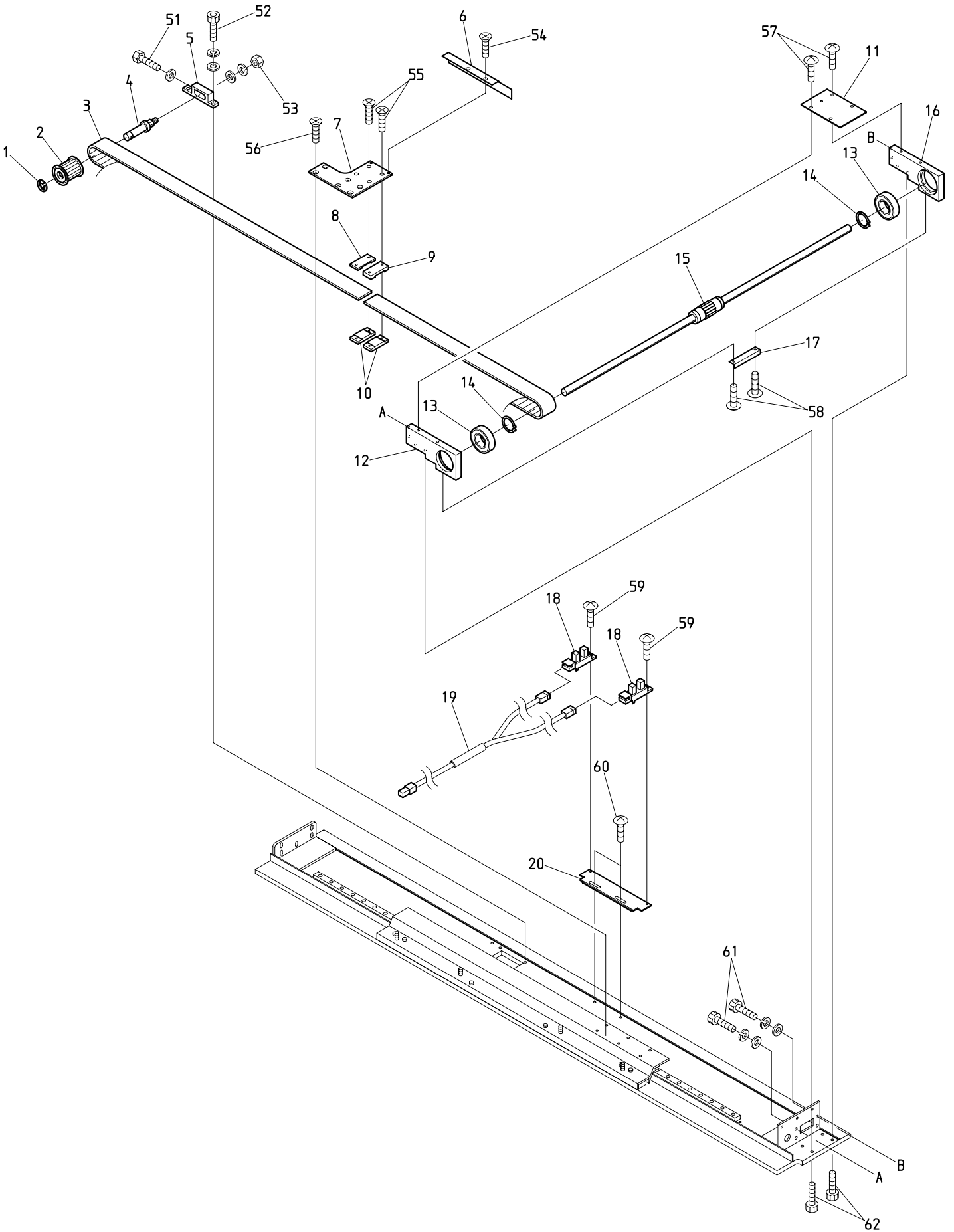
BEXT-S1501C II

10F Pantograph drive F
杵駆動 F



BEXT-S1501C II

10G Pantograph drive G
杵駆動G



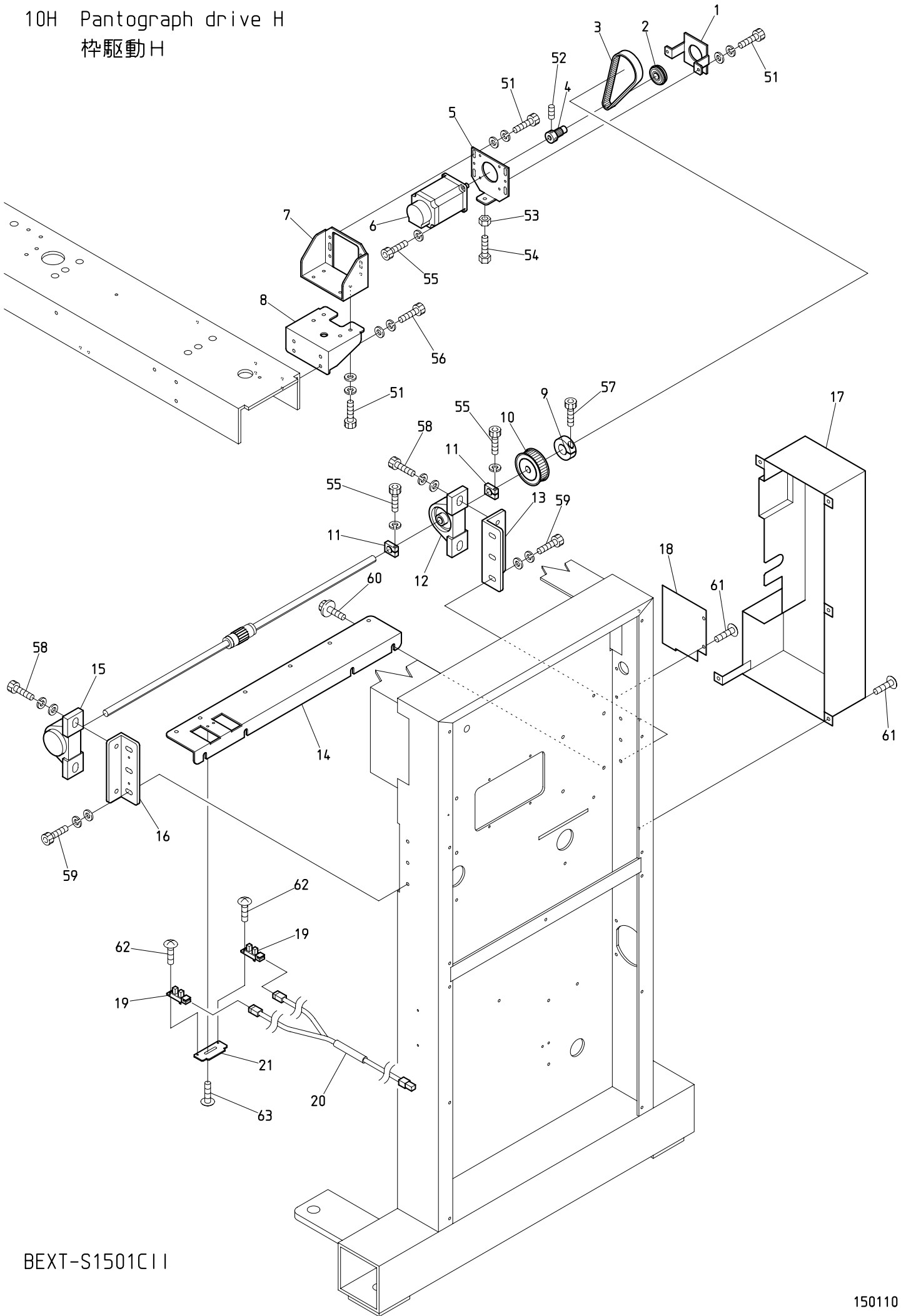
BEXT-S1501C II

10G Pantograph drive G

枠駆動G

ITEM	LIST No.	DESCRIPTION	部品名	Q'TY	NOTE
1	A9012052	E-ring ($\phi 10$)	E型止メ輪 ($\phi 10$)	1	
2	MS480070	Pantograph drive pulley, Front (01C II) 32T	枠駆動プーリー, 前 (01C II) 32T	1	
3	MR480160	Timing belt (020-MA3-20000E-L)	タイミングベルト (020-MA3-20000E-L)	1	
4	HH481991C	Timing pulley shaft	従動プーリーシャフト	1	
5	SJ480090	V-pulley bracket	Vプーリーブラケット	1	
6	MM480141	V-sensor plate (VT)	Vセンサー感知片 (VT)	1	
7	MS480171	V-guide base plate (VT-01C II)	Vガイドベースプレート (VT-01C II)	1	
8	MS480050	Pantograph belt clamp spacer (VT-01C II)	枠ベルトクランプスペーサー (VT-01C II)	1	
9	MS480060	Pantograph belt clamp base (VT-01C II)	枠ベルトクランプベース (VT-01C II)	1	
10	MS480030	Pantograph drive belt clamp (MA3) VT-01C II	枠駆動ベルトクランプ (MA3) VT-01C II	2	
11	SC480230	V-slide block plate	Vスライドブロックプレート	1	
12	MM480161	V-slide block R (VT-01C)	Vスライドブロック R (VT-01C)	1	
13	A9010114	Bearing (60/22ZZ)	ベアリング (60/22ZZ)	2	
14	A9012447	Stop ring S-22	ストップリング S-22	2	
15	MS480180	Ball spline IK0+pulley (S3M, P26)	ボールスプラインIK0+プーリ (S3M, P26)	1	
16	MM480171	V-slide block L (VT-01C)	Vスライドブロック L (VT-01C)	1	
17	MM480071	H-sensor plate (VT-C)	Hセンサー感知片 (VT-C)	1	
18	EDY00270	Photointerrupter (GP1A75E)	フォトインタラプタ (GP1A75E)	2	
19	EP530242	V-sensor cable (VT)	Vセンサーケーブル (VT)	1	
20	MM480131	V-sensor bracket (VT)	Vセンサーブラケット (VT)	1	
51		Hex. bolt M4 \times 25	六角ボルト M4 \times 25		
52		Hex. socket bolt M5 \times 15 (Black)	六角穴付ボルト M5 \times 15 (黒)		
53		Hex. nut M8	六角ナット M8		
54		Flush screw M3 \times 6	十字穴付皿小ネジ M3 \times 6		
55		Flush screw M3 \times 14	十字穴付皿小ネジ M3 \times 14		
56		Flush screw M4 \times 6	十字穴付皿小ネジ M4 \times 6		
57		Truss screw M4 \times 8	十字穴付トラス小ネジ M4 \times 8		
58		Truss screw M3 \times 4	十字穴付トラス小ネジ M3 \times 4		
59		Truss screw M3 \times 8	十字穴付トラス小ネジ M3 \times 8		
60		Truss screw M4 \times 14	十字穴付トラス小ネジ M4 \times 14		
61		Hex. socket bolt M4 \times 10	六角穴付ボルト M4 \times 10		
62		Hex. socket bolt M4 \times 12	六角穴付ボルト M4 \times 12		

10H Pantograph drive H
杵駆動H

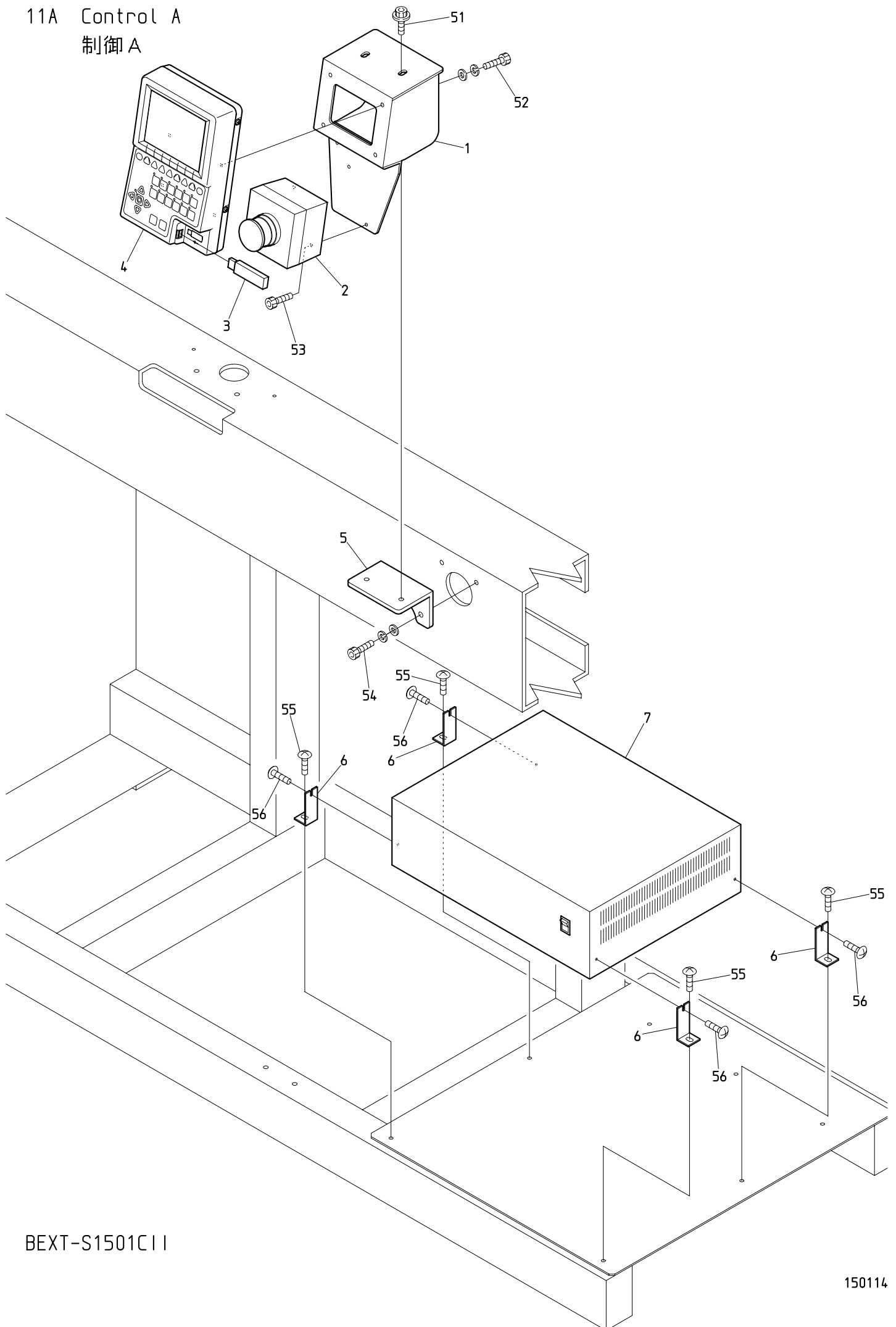


BEXT-S1501C II

1 0 H Pantograph drive H
 枠駆動H

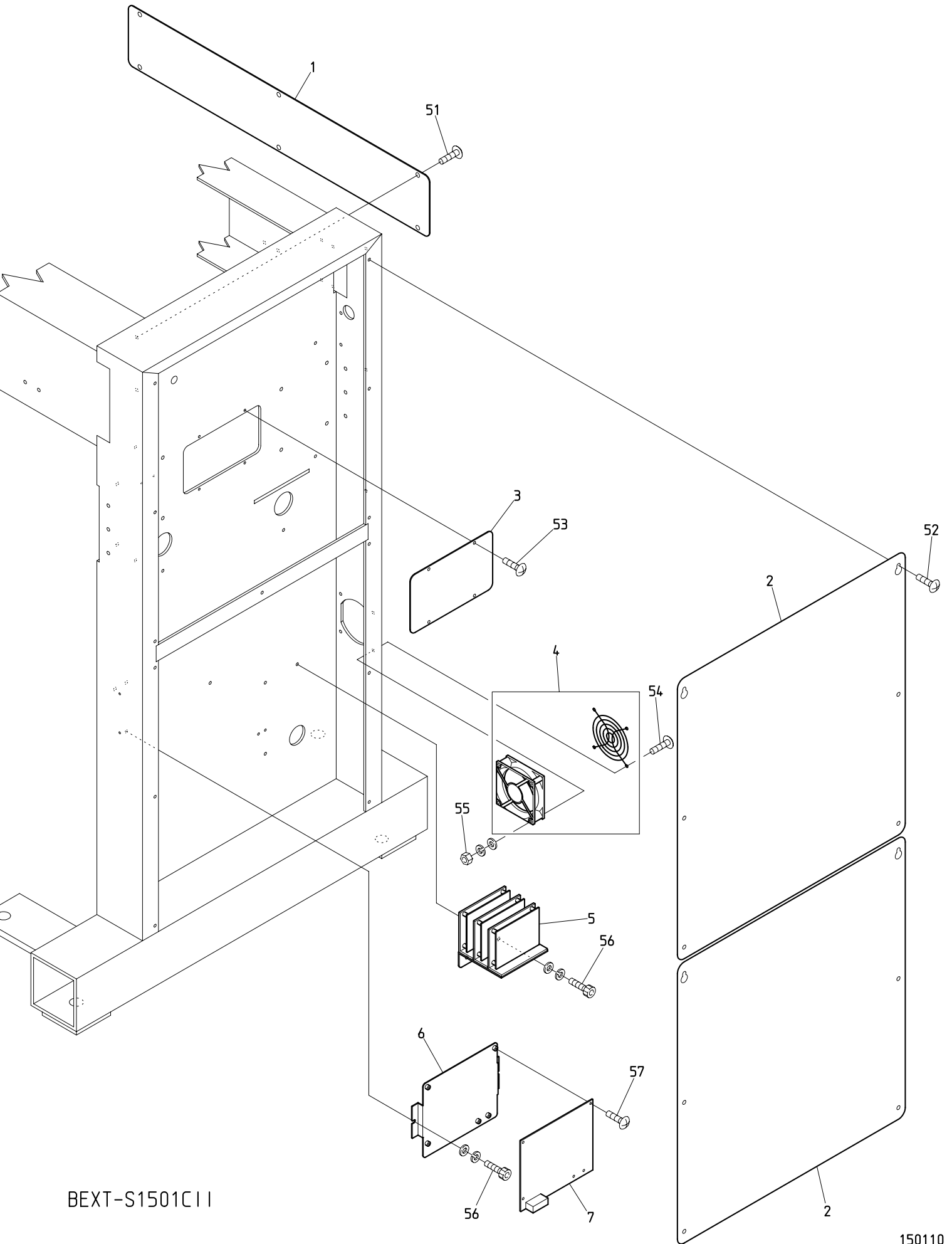
ITEM	L I S T No.	DESCRIPTION	部品名	Q' TY	NOTE
1	MS480240	Bearing case(V-shaft) VT-01C II	ベアリングケース(V軸) VT-01C II	1	
2	A9010138	Ball bearing with snap ring (6201ZZNR)	ボールベアリング止め輪付 (6201ZZNR)	1	
3	A9020243	V-pantograph drive timing belt(B150S3M330)	V枠駆動タイミングベルト (B150S3M330)	1	
4	MS480090	Pantograph drive motor pulley (S3M, P15) Trivalence	枠駆動モータープーリー (S3M, P15) サンカ	1	
5	MS480230	V-shaft motor fixed plate(VT-01C II)	V軸モーター取付プレート(VT-01C II)	1	
6	EDY00430	200W servo moter(TS4747N3221E60)	200Wサーボモーター (TS4747N3221E60)	1	
7	MS480220	V-shaft motor bracket(VT-01C II)	V軸モーターブラケット(VT-01C II)	1	
8	MS480210	V-shaft motor base(VT-01C II)	V軸モーターベース(VT-01C II)	1	
9	NBOHH481980	φ19 clamp	φ19割リクランプ	1	
10	MS480200	V-shaft motor timing pulley(S3M, P60)	V軸モーター従動プーリー (S3M, P60)	1	
11	MS480191	Clamp(spline shaft) VT-01C II	割リクランプ(スプライン軸) VT-01C II	2	
12	A9011310	Pillow unit(UCP201E4)	ピロー型ユニット (UCP201E4)	1	
13	SC480070	Spline bearing bracket	スプライン軸受ブラケット	1	
14	MM140001	R-side stand table support(VT)	R側スタンドテーブル受ケ(VT)	1	
15	A9011271	Pillow unit(UCP201DE4)	ピロー型ユニット (UCP201DE4)	1	
16	QJ480040	Spline bearing bracket, Front(S-head, A3)	スプライン軸受ブラケット, 前(S頭部, A3)	1	
17	MS480260	Pantograph drive pulley cover (VT-01C II)	枠駆動プーリーカバー (VT-01C II)	1	
18	MS480251	Pantograph pulley rear cover (VT-01C II)	枠プーリー背面カバー (VT-01C II)	1	
19	EDY00270	Photointerrupter (GP1A75E)	フォトインタラプタ (GP1A75E)	2	
20	EP530232	H-sensor cable (VT)	Hセンサーケーブル (VT)	1	
21	MM480061	H-sensor bracket (VT)	Hセンサーブラケット (VT)	1	
51		Hex. socket bolt M5×10 (Black)	六角穴付ボルト M5×10(黒)		
52		Hex. socket set screw M5×6 (Black)	六角穴付止めネジ M5×6(黒)		
53		Hex. nut M6 (Chromate)	六角ナット M6(クロメート)		
54		Hex. bolt M6×20 (Chromate)	六角ボルト M6×20(クロメート)		
55		Hex. socket bolt M4×12 (Spring washer) (Black)	六角穴付ボルト M4×12(バネ座金付) (黒)		
56		Hex. socket bolt M5×15 (Black)	六角穴付ボルト M5×15(黒)		
57		Hex. socket bolt M5×20 (Black)	六角穴付ボルト M5×20(黒)		
58		Hex. socket bolt M8×25 (Black)	六角穴付ボルト M8×25(黒)		
59		Hex. socket bolt M6×18	六角穴付ボルト M6×18		
60		Hex. socket flange bolt M6×12 (Chromate)	六角穴付フランジボルト M6×12(クロメート)		
61		Truss screw M5×8	十字穴付トラス小ネジ M5×8		
62		Truss screw M3×8	十字穴付トラス小ネジ M3×8		
63		Truss screw M4×8	十字穴付トラス小ネジ M4×8		

11A Control A
制御 A



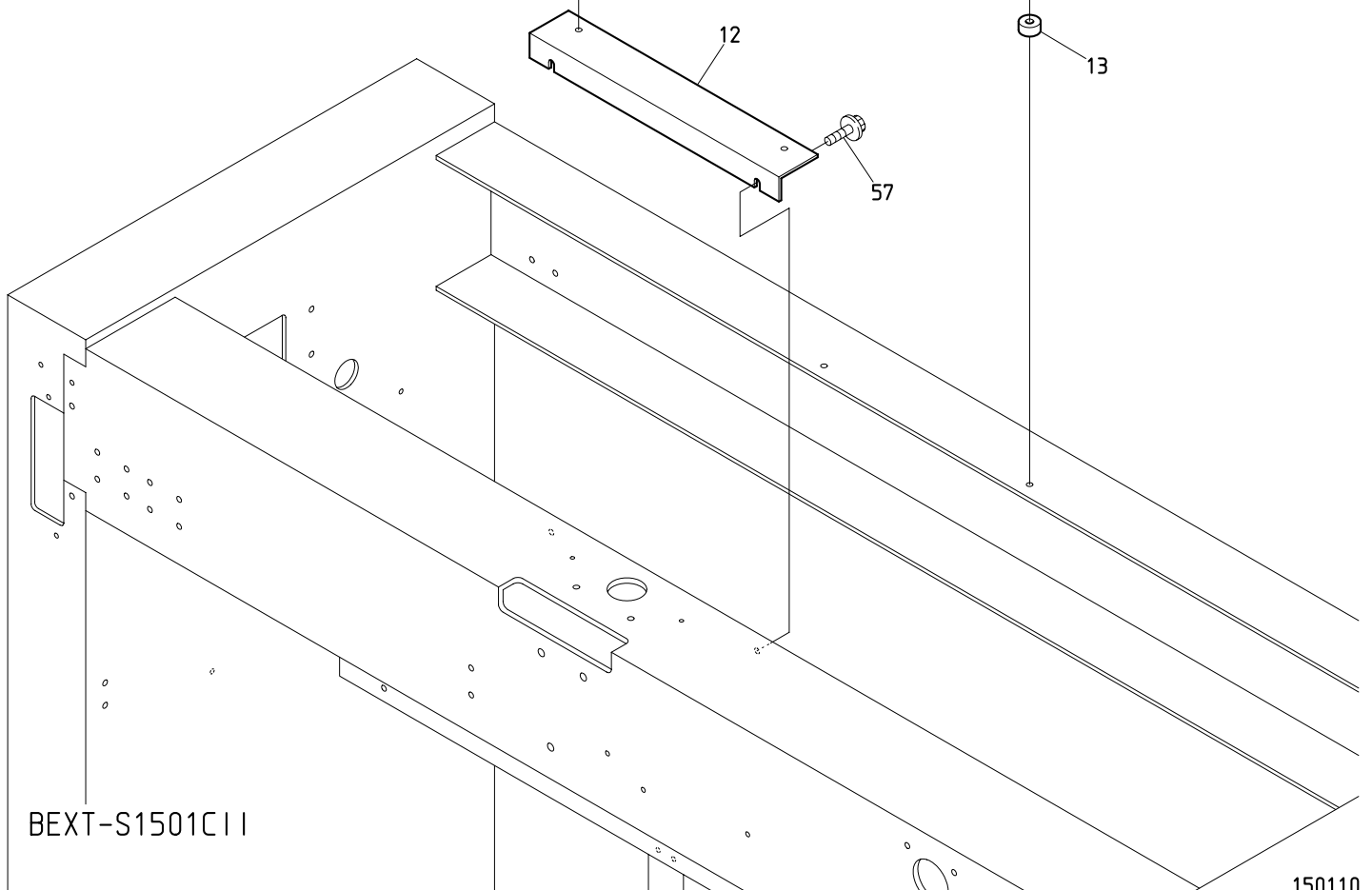
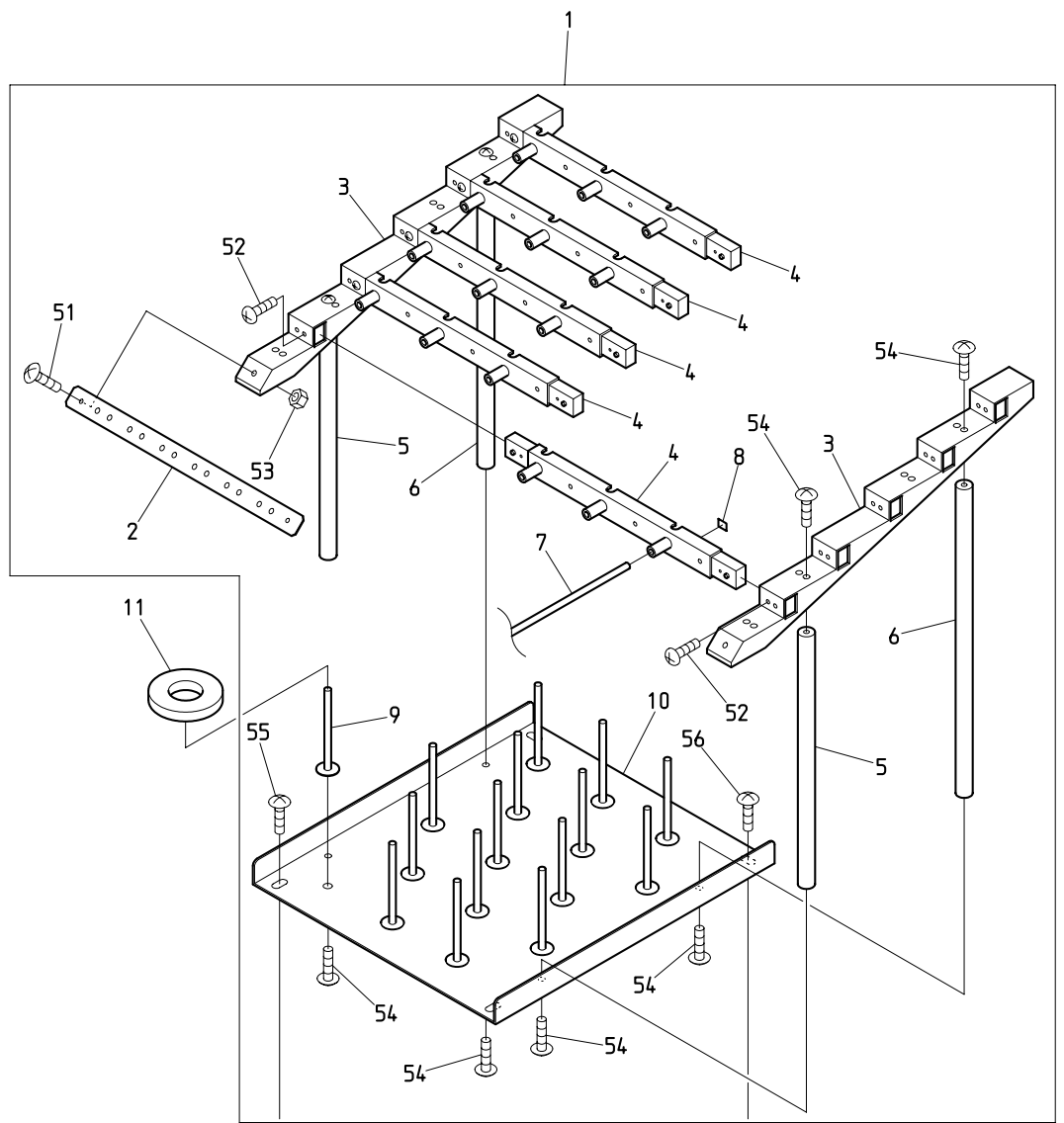
BEXT-S1501C II

11B Control B
制御B



BEXT-S1501C II

12 Accessories
 付属品



I N D E X

LIST No.	SECTION No.	ITEM	LIST No.	SECTION No.	ITEM
A1CB10310DOZ	0 0 B	6	A9012548	0 4 D	13
A1SP10303VOZ	0 4 D	7	A9012564	0 4 D	11
A3PW1030610V	0 0 B	8	A9013066	0 2 A	8
A3SW103V0	0 0 B	7	A9014059	0 1 A	17
A9010003	0 8	7	A9014161	0 0 A	1
A9010063	0 7	14	A9014163	0 0 A	8
A9010073	0 3	7	A9014167	0 4 A	31
A9010109	0 7	8	A9014198	0 0 B	9
A9010114	1 0 G	13	A9014211	0 2 D	2
A9010138	0 8	2	A9014211	0 4 B	21
A9010138	1 0 E	3	A9015011	0 2 C	15
A9010138	1 0 H	2	A9019077	0 0 A	13
A9010139	0 4 B	35	A9020242	1 0 E	6
A9010140	0 3	20	A9020243	1 0 H	3
A9010144	0 4 B	13	A9020251	0 8	3
A9011111	0 1 A	18	A9052028	0 2 C	10
A9011243	1 0 C	4	A9052078	0 2 B	4
A9011243	1 0 D	3	A9054061	1 1 A	3
A9011244	1 0 D	2	A9056040	0 2 A	16
A9011271	1 0 H	15	A9056056	0 5	6
A9011284	0 2 A	21	A9056057	0 2 D	3
A9011285	0 7	10	A9056059	0 2 C	8
A9011310	1 0 H	12	A9068002	0 5	1
A9011328	0 2 C	4	A9068032	0 6	12
A9011329	0 4 A	2	A9068146	0 2 D	8
A9012001	0 2 B	2	A9068151	1 0 C	24
A9012052	1 0 C	21	A9068152	1 0 C	2
A9012052	1 0 D	20	A9068153	1 0 C	23
A9012052	1 0 G	1	EAY142A1	1 1 A	4
A9012063	0 8	9	EBY02613	0 6	8
A9012127	0 2 C	3	EBY03231	1 1 B	7
A9012127	0 4 B	26	EDY00270	1 0 G	18
A9012127	0 5	2	EDY00270	1 0 H	19
A9012127	0 7	13	EDY00430	0 8	6
A9012421	0 3	8	EDY00430	1 0 E	9
A9012437	1 0 A	3	EDY00430	1 0 H	6
A9012437C	1 0 B	9	EDY00460	1 1 A	7
A9012438	0 6	4	EDY00610	1 1 B	5
A9012447	1 0 G	14	EDY00920	1 1 B	4
A9012465	0 2 D	5	EP530232	1 0 H	20
A9012471	0 4 B	6	EP530242	1 0 G	19
A9012490	0 1 A	7	EP535140	0 2 D	9
A9012493	0 0 B	11	EP536381	0 2 D	11
A9012539	0 4 A	11	FN070011Q1	0 4 A	25
A9012540	0 4 C	7	FR92460434520S	1 0 B	1

I N D E X

LIST No.	SECTION No.	ITEM	LIST No.	SECTION No.	ITEM
HB230070C	0 3	14	KF230680	0 3	23
HB230080C	0 3	15	KF232130	0 4 A	20
HB230262C	0 4 C	4	KF710390	1 2	11
HB230271C	0 4 C	1	KF730750	1 0 A	2
HB230620	0 3	10	KF730760	1 0 A	1
HB230751	0 4 A	7	KL220140	0 1 A	11
HB230800C	0 3	16	KL270450	0 2 C	6
HH481991C	1 0 C	19	KN271560C	0 2 A	23
HH481991C	1 0 D	18	KN272401	0 2 A	18
HH481991C	1 0 G	4	KN272401	0 2 C	12
HM140120	0 0 B	3	KN272401	0 5	8
HP321090C	0 1 A	15	KN272401	1 0 F	5
HP321710C	0 1 B	5	KN540510	0 6	22
HP321720C	0 1 B	2	KV230040	0 4 A	13
HS210021	0 1 A	22	KX250081	0 2 A	1
HS210051	0 2 A	28	KX270430	0 2 A	26
HS210070	0 2 A	31	KX330160	0 7	15
HS210080	0 2 A	20	LA730590	1 0 B	6
HS210090	0 2 A	22	LA730610	1 0 B	4
HS210300	0 2 A	29	LA730630	1 0 B	5
HS220010	0 1 A	13	LA730650	1 0 B	3
HT220061	0 1 A	9	ME230011	0 5	7
HT230120	0 4 A	21	ME230032	0 2 C	9
HT230340	0 4 B	34	ME230063	0 2 C	1
HT230640	0 4 B	20	ME240010	0 6	7
HT230640	0 4 C	6	ME510090	0 2 D	10
HT230750	0 4 B	11	MF510000	0 1 B	4
HT230760	0 4 B	18	MF510010	0 7	18
HT240180	0 6	24	MF510020	0 2 B	9
HT240290	0 6	17	MG330070	0 7	12
HT270063	0 4 D	4	MG330080	0 7	11
HT710000	1 2	9	MG330090C	0 7	4
KC250483	0 1 A	5	MG330110	0 7	6
KC271001	0 2 A	30	MK230080C	0 4 C	11
KC271940C	0 2 A	19	MK510051	0 2 D	14
KF220230	0 1 A	10	MK510100	0 2 D	16
KF220241	0 1 A	23	MM120010	0 0 B	1
KF220290	0 1 A	8	MM140001	0 0 B	14
KF220530	0 1 A	20	MM140001	1 0 H	14
KF220710	0 1 A	21	MM140031	0 0 A	9
KF221020	0 1 A	19	MM140041	0 0 A	12
KF230501	0 3	22	MM250010	1 1 B	1
KF230531	0 4 B	27	MM250030	0 8	15
KF230531	0 5	3	MM250030	1 1 B	2
KF230640C	0 2 A	24	MM250050	1 1 B	3

I N D E X

LIST No.	SECTION No.	ITEM	LIST No.	SECTION No.	ITEM
MM270020	0 2 B	6	MS310080	0 8	14
MM270040	0 2 B	3	MS310090	0 8	24
MM270041	0 2 A	25	MS330020	0 7	2
MM270050	0 2 B	7	MS330030	0 7	16
MM270060	0 2 B	10	MS330040	0 7	1
MM310070	0 8	17	MS480010	1 0 C	25
MM310100	0 1 B	3	MS480020	1 0 D	21
MM330020	0 7	9	MS480030	1 0 C	15
MM330040	0 7	3	MS480030	1 0 D	14
MM480050	1 0 C	22	MS480030	1 0 G	10
MM480061	1 0 H	21	MS480040	1 0 C	14
MM480071	1 0 G	17	MS480040	1 0 D	13
MM480131	1 0 G	20	MS480050	1 0 C	17
MM480141	1 0 G	6	MS480050	1 0 D	16
MM480150	1 0 F	1	MS480050	1 0 G	8
MM480161	1 0 G	12	MS480060	1 0 C	16
MM480171	1 0 G	16	MS480060	1 0 D	15
MM730000	1 0 A	6	MS480060	1 0 G	9
MM730010	1 0 A	7	MS480070	1 0 C	20
MR310052	0 8	4	MS480070	1 0 D	19
MR330000	0 7	7	MS480070	1 0 G	2
MR330030	0 7	5	MS480080BS	1 0 E	4
MR330060	0 7	17	MS480090	1 0 E	7
MR480160	1 0 C	13	MS480090	1 0 H	4
MR480160	1 0 D	12	MS480100	1 0 E	10
MR480160	1 0 G	3	MS480110	1 0 E	8
MR480180	1 0 C	12	MS480120	1 0 E	1
MR480180	1 0 D	11	MS480130	1 0 E	2
MR480230	0 8	13	MS480141	1 0 F	6
MR480230	1 0 E	5	MS480151	1 0 F	8
MS120001	0 0 B	2	MS480161	1 0 F	4
MS140010	0 0 A	4	MS480171	1 0 G	7
MS160100	0 0 A	6	MS480180	1 0 G	15
MS230080	0 4 A	27	MS480191	1 0 H	11
MS250020	1 0 C	1	MS480200	1 0 H	10
MS270000	0 2 B	1	MS480210	1 0 H	8
MS270010	0 2 B	8	MS480220	1 0 H	7
MS270020	0 2 B	5	MS480230	1 0 H	5
MS270031	0 2 A	15	MS480240	1 0 H	1
MS310010	0 8	20	MS480251	1 0 H	18
MS310020BS	0 8	16	MS480260	1 0 H	17
MS310030	0 8	5	MS510010	1 1 B	6
MS310040	0 8	1	MS510030	1 1 A	6
MS310050	0 8	23	MS510050	1 1 A	2
MS310060	0 8	19	MS510140	0 2 D	12

I N D E X

LIST No.	SECTION No.	ITEM	LIST No.	SECTION No.	ITEM
MS510150	0 2 D	13	PF270040	0 4 D	5
MS510160	0 2 D	15	PF270050	0 4 D	3
MW510010	1 1 A	1	PF270060	0 4 D	8
MW510020	1 1 A	5	PG240010	0 6	21
NBOHH481980	1 0 C	11	PG240020	0 6	11
NBOHH481980	1 0 D	10	PG240030	0 6	1
NBOHH481980	1 0 H	9	PG240040	0 6	5
NBOHT230220	0 4 B	4	PP710001	1 2	1
NBOHT240101	0 6	23	QH230230	0 4 B	14
NBOJH250010	0 2 C	13	QJ210033	0 2 A	14
NBOQJ210060	0 1 A	6	QJ210041	0 2 A	17
NBOQK230000	0 4 C	5	QJ210050	0 1 A	2
NBOQK230010	0 4 C	3	QJ210071	0 1 A	12
NBOQK230020	0 4 C	9	QJ210080	0 1 A	3
NBOQK230050	0 4 B	22	QJ210111	0 1 A	4
NBOQK230070	0 4 B	29	QJ250170	0 8	18
NBOQK230082	0 4 B	19	QJ27000A	0 2 A	2
NBOQK230181	0 4 B	2	QJ270022	0 2 A	7
NBOQK230200	0 4 B	3	QJ270032	0 2 A	10
NBOQK230210	0 3	24	QJ270041	0 2 A	9
NBOQK230220	0 3	12	QJ270060	0 2 A	6
NBOQK230230	0 3	11	QJ270070	0 2 A	11
NBOQK230281	0 4 A	1	QJ270080	0 2 A	5
NBOQK230300	0 4 A	6	QJ270107	0 2 A	4
NBOQK230390	0 4 A	28	QJ270201	0 2 A	3
NBOQK230470	0 4 A	29	QJ270220	0 2 A	12
NBOQK230500	0 4 A	30	QJ270240	0 2 A	13
NBOQK240011	0 5	5	QJ480021	1 0 C	6
NBOQK240020	0 5	9	QJ480021	1 0 D	5
NBOQK240140	0 6	14	QJ480040	1 0 H	16
NBOQK240150	0 6	13	QJ710031	1 2	12
NBOQK250000	0 4 E	1	QK210001	0 2 C	18
NBOQK250151	0 4 E	5	QK230040	0 4 C	10
NBOQK270000	0 2 C	5	QK230061	0 4 B	7
NBOQK270011	0 2 C	7	QK230092C	0 4 B	24
NBOQK270021	0 2 C	11	QK230112	0 4 B	8
NBOQK270040	0 2 C	2	QK230121C	0 4 B	10
NBOQK270210	0 4 D	14	QK230151C	0 4 B	33
NBORD270040	0 4 D	16	QK230170	0 4 B	1
NBORR240510	0 6	16	QK230190C	0 4 B	5
NB2QK230031	0 4 C	2	QK230240	0 3	9
NB2QK230260	0 3	17	QK230250C	0 3	21
NB2QK230510	0 3	1	QK230271	0 3	19
NR250060	0 4 E	4	QK230291C	0 4 A	15
NR250070	0 4 E	3	QK230310C	0 4 A	8

I N D E X

LIST No.	SECTION No.	ITEM	LIST No.	SECTION No.	ITEM
QK230320C	0 4 A	3	RD710370	1 2	2
QK230350C	0 4 A	17	RD710380	1 2	8
QK230360C	0 4 A	26	RH230271	0 3	13
QK230370C	0 4 A	12	RH230330C	0 3	25
QK230380C	0 4 A	10	RH230440	0 4 A	22
QK230440	0 4 E	2	RH230450	0 4 A	23
QK230451	0 4 A	9	RH230460	0 4 A	24
QK230460	0 4 B	9	RH230610	0 3	18
QK230480	0 4 A	32	RN230010	0 3	3
QK230520	0 4 A	4	RN230020C2	0 3	4
QK230530	0 4 A	16	RN230030	0 3	5
QK230561	0 4 A	14	RN230040	0 3	6
QK230590	0 4 A	5	RP480201	1 0 C	10
QK230600	0 3	2	RP480201	1 0 D	9
QK230650	0 4 B	25	RQ310000	0 8	8
QK230660	0 4 B	32	RR230131	0 4 B	15
QK230672	0 4 B	23	RR230140	0 4 B	17
QK230680	0 4 B	31	RR230151	0 4 B	16
QK230710	0 4 B	12	RR240300C	0 6	18
QK230731	0 4 F	5	RR240330	0 6	10
QK230741	0 4 F	2	RR240660	0 6	9
QK230750	0 4 F	3	RV240040	0 6	19
QK230761	0 4 F	4	RV240050	0 6	20
QK230771	0 4 F	1	RV240100	0 6	2
QK240040C	0 5	4	RV240110	0 6	3
QK240121	0 4 E	6	RV240180	0 6	6
QK240162	0 6	26	RV710050	1 2	7
QK240170	0 6	27	SC140020	0 0 B	16
QK240261	0 6	25	SC140030	0 0 B	18
QK250011	0 2 C	14	SC140090	0 0 B	13
QK250020C	0 2 C	17	SC140120	0 0 A	7
QK250030	0 2 C	16	SC140140	0 0 B	12
QK270100C	0 2 D	7	SC160011	0 0 A	15
QK270110	0 2 D	1	SC160020	0 0 A	16
QK270120	0 2 D	6	SC160031	0 0 A	14
QK270130C	0 2 D	4	SC210000	0 1 A	24
QK270150	0 4 D	2	SC210010	0 1 A	25
QK270200	0 4 D	12	SC250071	1 0 C	8
QK270271	0 4 D	1	SC250071	1 0 D	7
RD240154	0 6	15	SC250080	0 1 B	1
RD270020	0 4 D	15	SC310021	0 8	10
RD710330	1 2	4	SC310030	0 8	11
RD710340	1 2	3	SC310071	0 8	21
RD710351	1 2	5	SC310150	0 8	12
RD710361	1 2	6	SC480040	1 0 C	9

I N D E X

LIST No.	SECTION No.	ITEM	LIST No.	SECTION No.	ITEM
SC480040	1 0 D	8	SL270130	0 4 D	9
SC480070	1 0 H	13	SL270150	0 4 D	6
SC480090	1 0 D	22	SV210083	0 1 A	1
SC480230	1 0 G	11			
SC480331	1 0 C	3			
SC480331	1 0 D	1			
SC480830	1 0 F	9			
SC481120	1 0 F	2			
SC481130	1 0 F	3			
SC710010	1 2	10			
SC710030	1 2	13			
SC730031	1 0 A	5			
SC730041	1 0 A	4			
SC730092	1 0 B	2			
SC730102	1 0 B	7			
SC730111	1 0 B	8			
SG230180	0 4 B	28			
SG230190	0 4 B	30			
SG230220	0 4 A	18			
SG230270	0 4 C	8			
SJ140000	0 0 B	15			
SJ140010	0 0 B	17			
SJ140041	0 0 A	11			
SJ140051	0 0 A	10			
SJ140120C	0 0 A	2			
SJ140132	0 0 A	3			
SJ140220	0 0 A	5			
SJ140230	0 0 B	5			
SJ140240	0 0 B	10			
SJ140250	0 0 B	4			
SJ210171	0 2 A	27			
SJ220010	0 1 A	16			
SJ250240	0 2 C	19			
SJ250370	1 0 C	7			
SJ250370	1 0 D	6			
SJ310090BS	0 8	22			
SJ320010	0 1 A	14			
SJ480011	1 0 C	5			
SJ480011	1 0 D	4			
SJ480081	1 0 C	18			
SJ480081	1 0 D	17			
SJ480090	1 0 G	5			
SJ480120	1 0 F	7			
SL230081	0 4 A	19			
SL270040	0 4 D	10			