

Barudan

HIGH SPEED AUTOMATIC EMBROIDERY MACHINE

BEXY - Z12C/Z15C

PARTS LIST

BEXY-Z12C / Z15C
BEXL-Z12C / Z15C
HIGH SPEED AUTOMATIC EMBROIDERY MACHINE
高速自動刺繍マシン

C O N T E N T S

目 次

Machine layout (BEXY-Z12C/BEXL-Z12C)
配置図 (BEXY-Z12C/BEXL-Z12C)

Machine layout (BEXY-Z15C/BEXL-Z15C)
配置図 (BEXY-Z15C/BEXL-Z15C)

00A-1 Table・Frame A (2T/4T)
テーブル・フレームA (2T / 4T)

00A-2 Table・Frame A (6T/8T)
テーブル・フレームA (6T / 8T)

00B Table・Frame B
テーブル・フレームB

01A Head・Bed A
ヘッド・ベッドA

01B Head・Bed B
ヘッド・ベッドB

02A Thread cut A
糸切りA

02B Thread cut B
糸切りB

02C Thread cut C
糸切りC

03 Take up lever
天秤

04A-1 Needle bar A (Z12)
針棒A (Z12)

04A-2 Needle bar A (Z15)
針棒A (Z15)

04B Needle bar B
針棒B

04C Needle bar C
針棒C

04D Needle bar D
針棒D

04E Needle bar E
針棒E

05 Jump
ジャンプ

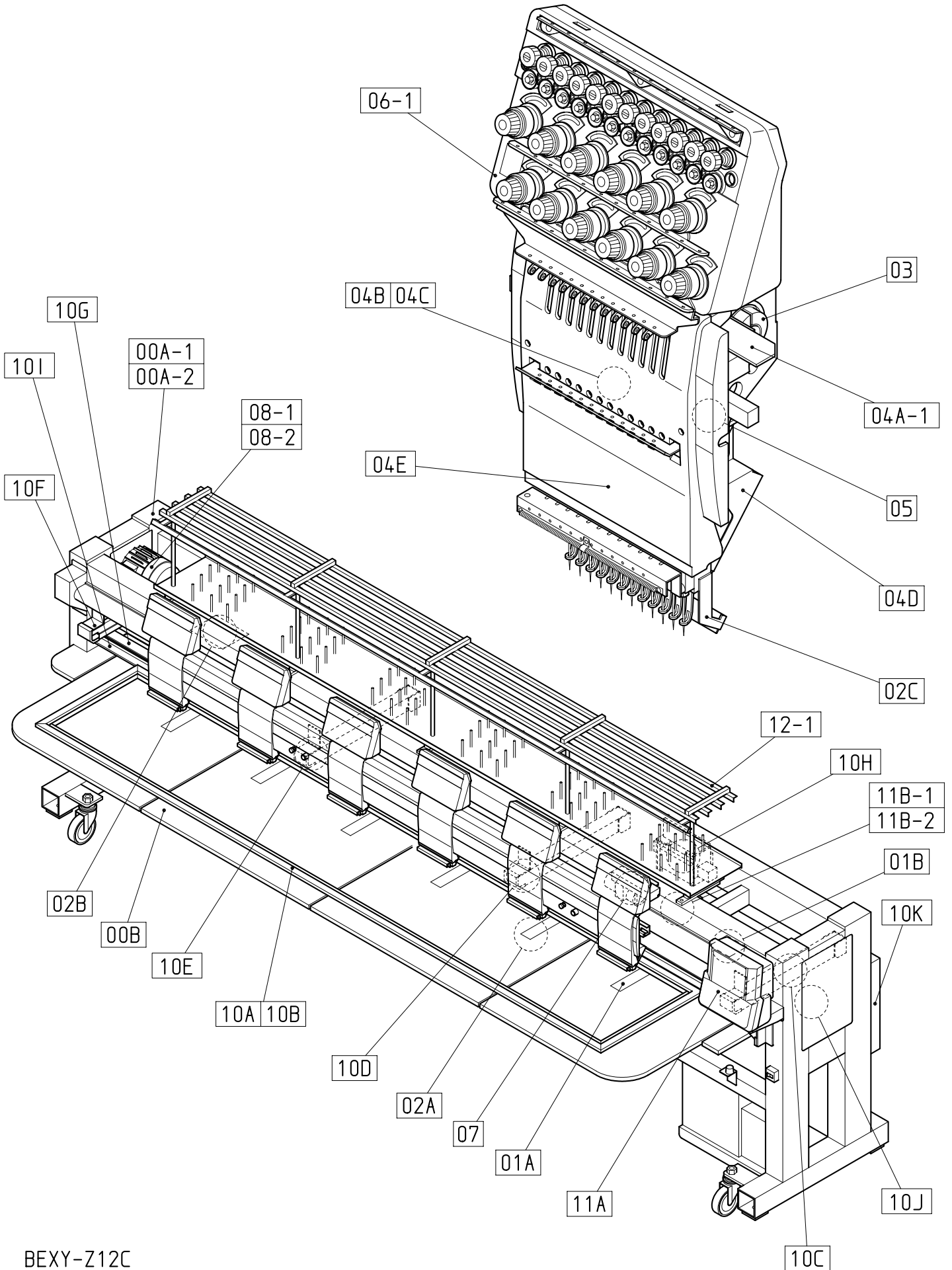
06-1 Thread guide (Z12)
糸道 (Z12)

06-2 Thread guide (Z15)
糸道 (Z15)

- 07A Color change A
色換え A
- 07B Color change B
色換え B
- 08-1 Drive (2T/4T)
駆動 (2 T / 4 T)
- 08-2 Drive (6T/8T)
駆動 (6 T / 8 T)
- 10A Pantograph drive A
杵駆動 A
- 10B Pantograph drive B
杵駆動 B
- 10C Pantograph drive C
杵駆動 C
- 10D Pantograph drive D
杵駆動 D
- 10E Pantograph drive E
杵駆動 E
- 10F Pantograph drive F
杵駆動 F
- 10G Pantograph drive G
杵駆動 G
- 10H Pantograph drive H
杵駆動 H
- 10I Pantograph drive I
杵駆動 I
- 10J Pantograph drive J
杵駆動 J
- 10K Pantograph drive K
杵駆動 K
- 11A Control A
制御 A
- 11B-1 Control B (2T/4T/6T)
制御 B (2 T / 4 T / 6 T)
- 11B-2 Control B (8T)
制御 B (8 T)
- 12-1 Accessories (Z12)
付属品 (Z 1 2)
- 12-2 Accessories (Z15)
付属品 (Z 1 5)

Machine layout (BEXY-Z12C/BEXL-Z12C)

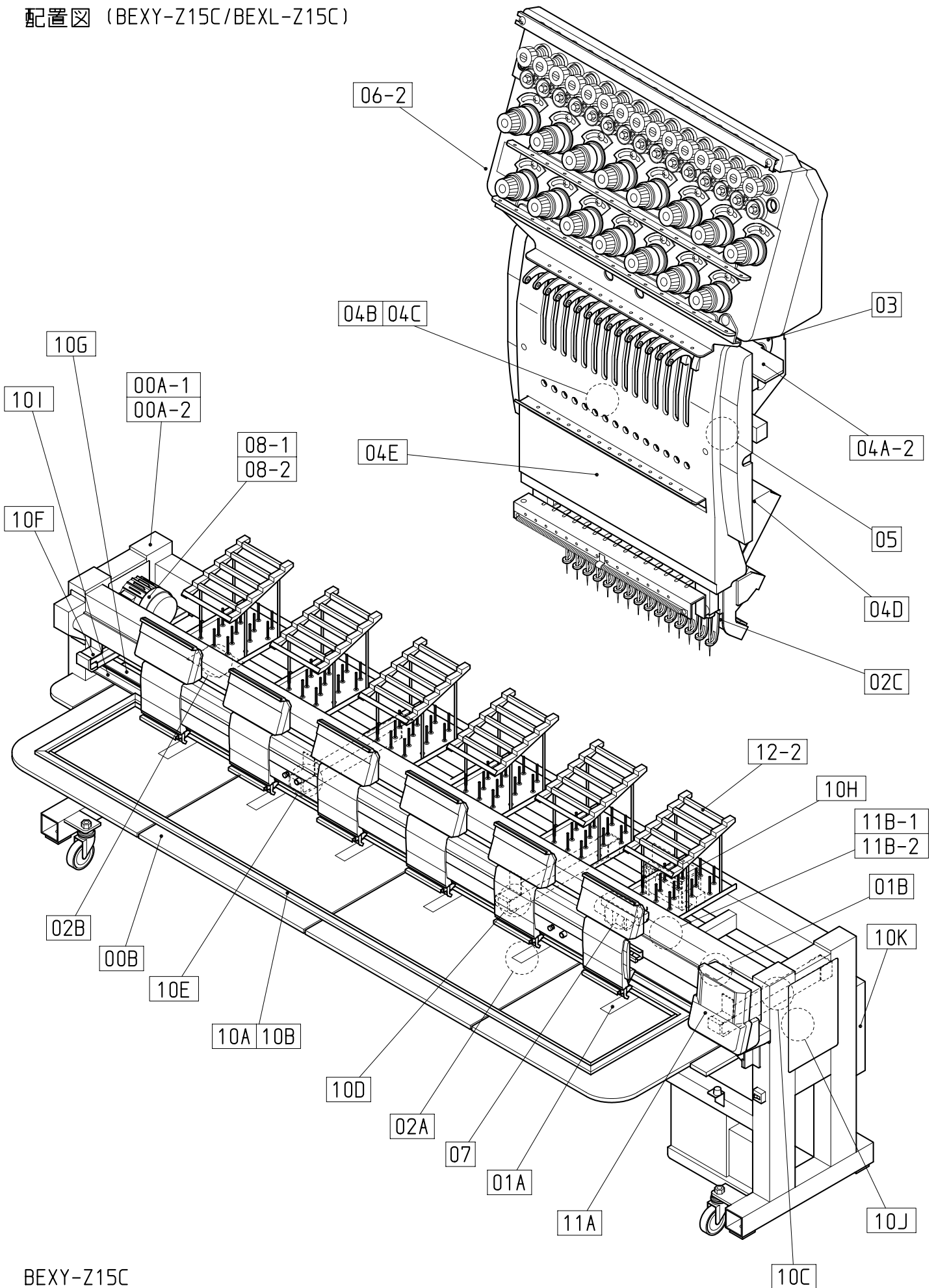
配置図 (BEXY-Z12C/BEXL-Z12C)



BEXY-Z12C
BEXL-Z12C

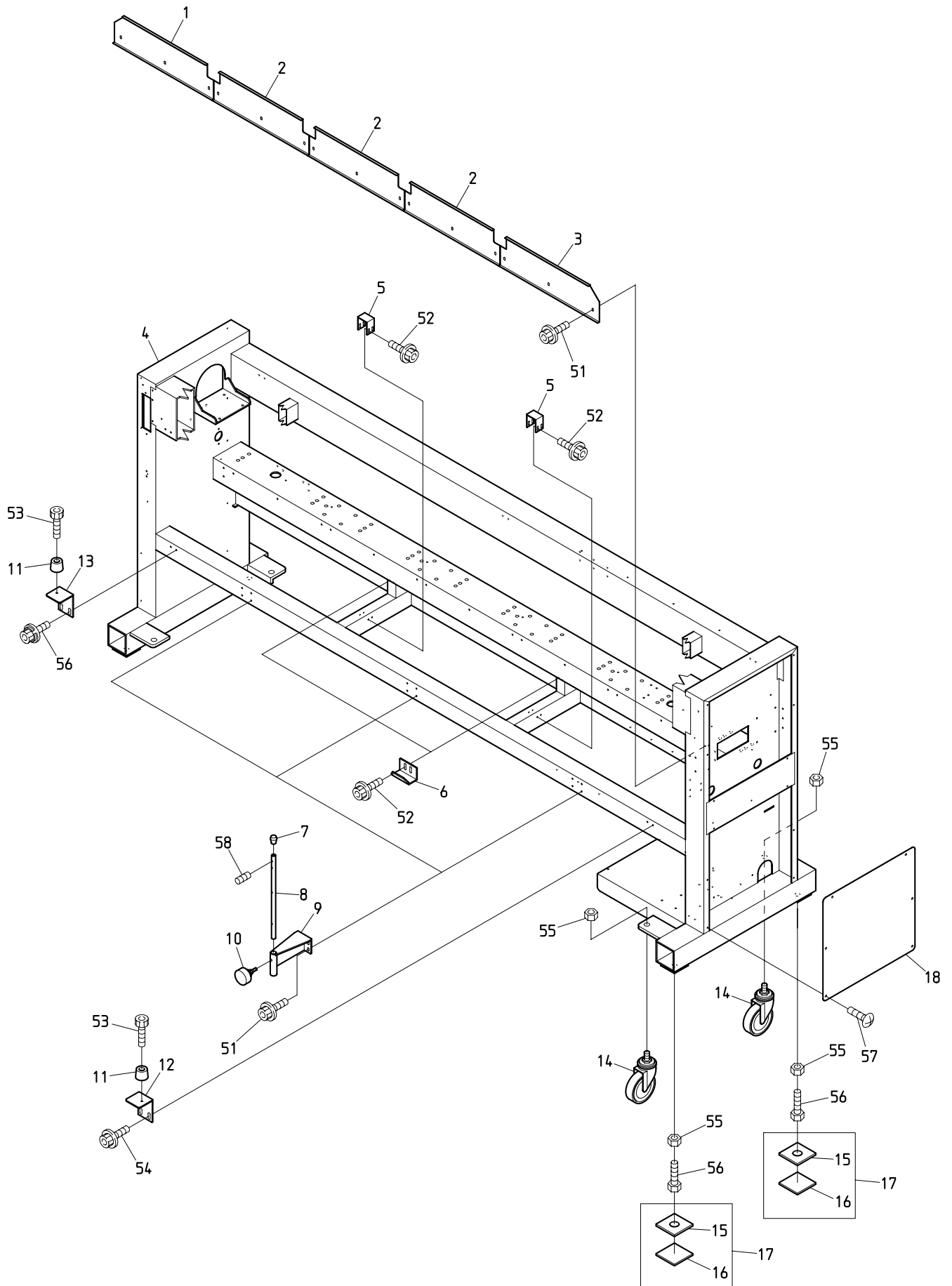
Machine layout (BEXY-Z15C/BEXL-Z15C)

配置図 (BEXY-Z15C/BEXL-Z15C)



BEXY-Z15C
BEXL-Z15C

00A-1 Table・Frame A(2T/4T)
 テーブル・フレームA (2T/4T)



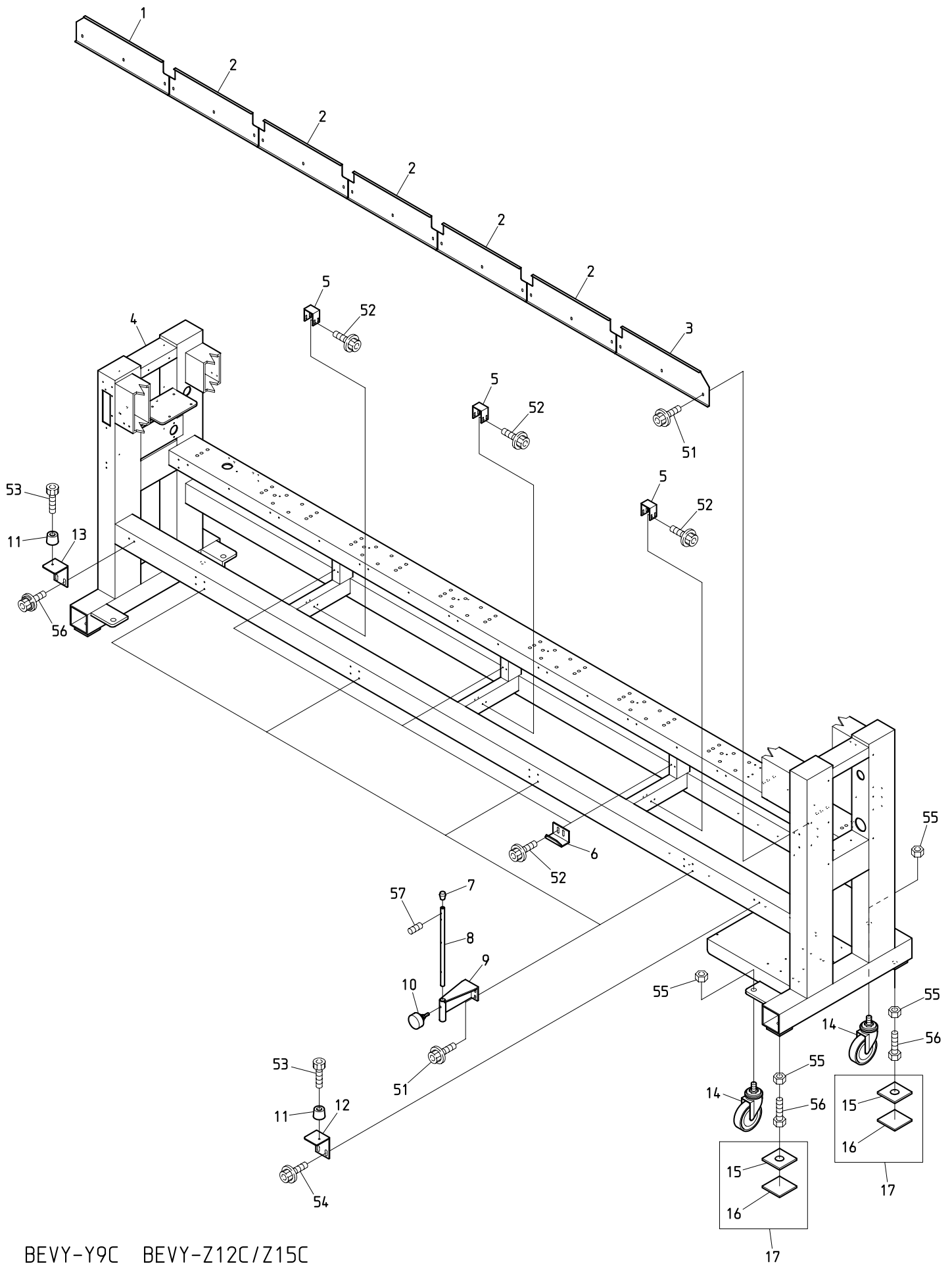
BEVY-Y9C BEVY-Z12C/Z15C

00A-1 Table・Frame A(2T/4T)

テーブル・フレームA (2T/4T)

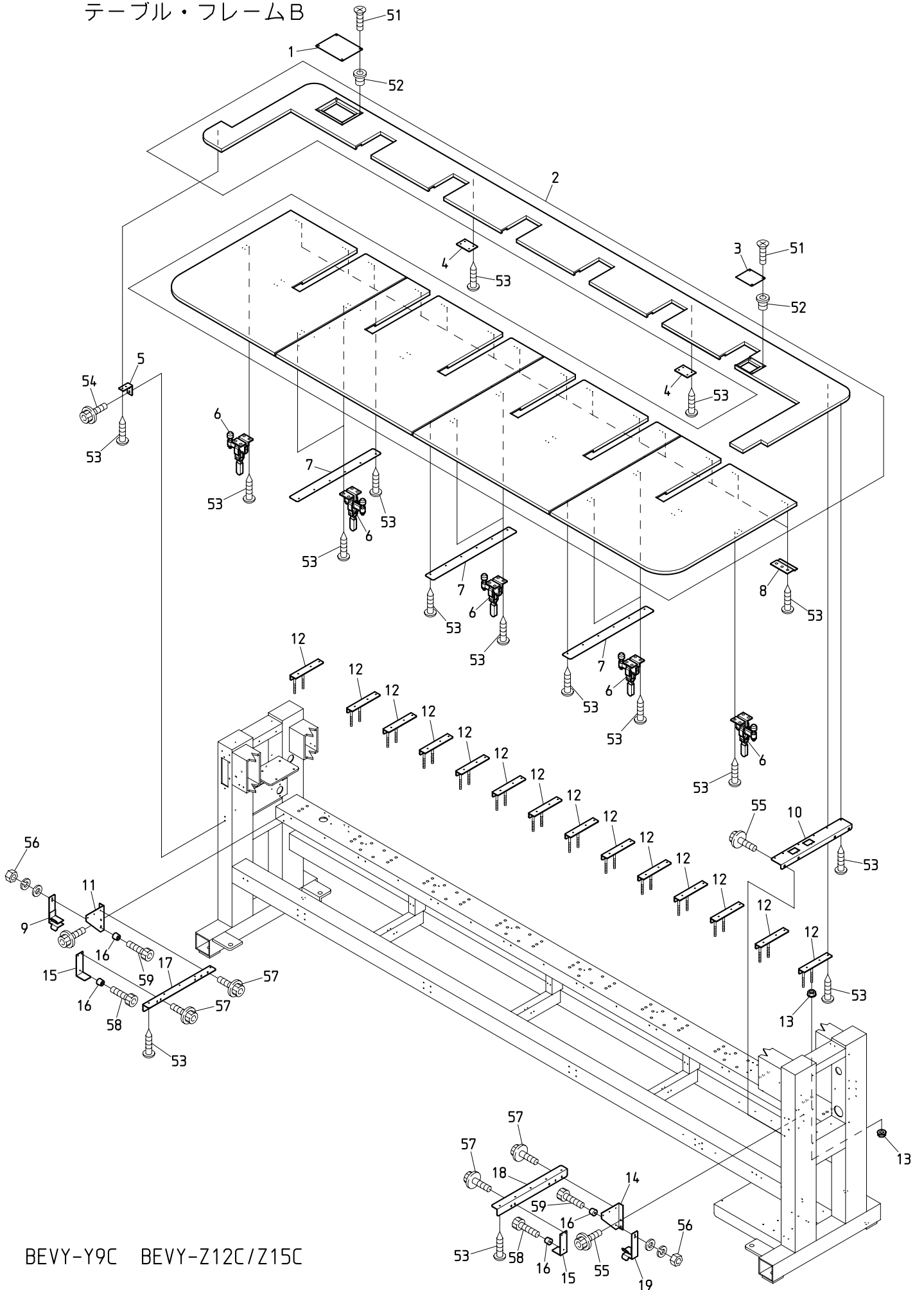
ITEM	LIST No.	DESCRIPTION	部品名	Q'TY	NOTE
1	SJ140050	Oil store(L) DYHE P=520	油受け(L) DYHE P=520	1	
2	SJ140060	Oil store(Center) DYHE P=520	油受け(中間) DYHE P=520	1	2T
				3	4T
3	SJ140040	Oil store(R) DYHE P=520	油受け(R) DYHE P=520	1	
4		Frame BEXY-Z1202C 450×520/520	脚フレーム BEXY-Z1202C 450×520/520	1	2T
		Frame BEXY-Z1502C 450×520/520	脚フレーム BEXY-Z1502C 450×520/520	1	2T
		Frame BEXY-Z1204C 450×520/520	脚フレーム BEXY-Z1204C 450×520/520	1	4T
		Frame BEXY-Z1504C 450×520/520	脚フレーム BEXY-Z1504C 450×520/520	1	4T
5	SC140130	Table bracket	テーブルブラケット	1	2T
				2	4T
6	SC140120	Table stopper	テーブル止め	1	2T
				2	4T
7	A9014161	Rubber foot for pipes(C-31-5)	パイプ用ゴム足(C-31-5)	2	2T
				3	4T
8	SJ140120	Table stand(DYHE)	テーブルスタンド(DYHE)	2	2T
				3	4T
9	SJ140131	Table stand bracket	テーブルスタンドブラケット	2	2T
				3	4T
10	SJ140220	Table stand fixed knob bolt	テーブルスタンド固定ノブボルト	2	2T
				3	4T
11	A9014163	Color rubber foot(C-30-FRB-3225)	カラーゴム脚(C-30-FRB-3225)	2	
12	SC140160	Support table catch stay(R)	補助テーブル受けステー(R)	1	
13	SC140170	Support table catch stay(L)	補助テーブル受けステー(L)	1	
14	A9019049	Caster(SSC-125NU)	キャスター(SSC-125NU)	4	
15	SC160010	Mount base(Compact machine)	マウント台(コンパクト機)	4	
16	SC160020	Vibroisolating pad(Compact machine)	防振パッド(コンパクト機)	4	
17	SC160030	Mount base a'ssy(Compact machine)	マウント台ASSY(コンパクト機)	4	
18	SJ160040	Frame under cover(DYHE)	脚フレーム下カバー(DYHE)	2	
51		Hex. socket flange bolt M6×12(Chromate)	六角穴付フランジボルト M6×12(クロメート)		
52		Hex. socket flange bolt M5×10(Chromate)	六角穴付フランジボルト M5×10(クロメート)		
53		Hex. socket bolt M5×15(With adhesive)	六角穴付ボルト M5×15(接着剤付)		
		Black(Screw lock red)	黒(ネジロック赤)		
54		Hex. socket flange bolt M5×12	六角穴付フランジボルト M5×12		
55		Hex. nut M20	六角ナット M20		
56		Hex. bolt M20×75	六角ボルト M20×75		
57		Truss screw M5×10	十字穴付トラス小ネジ M5×10		
58		Hex. socket set screw M5×20	六角穴付止めネジ M5×20		

00A-2 Table・Frame A(6T/8T)
 テーブル・フレームA(6T/8T)



BEVY-Y9C BEVY-Z12C/Z15C

00B Table・Frame B
テーブル・フレームB



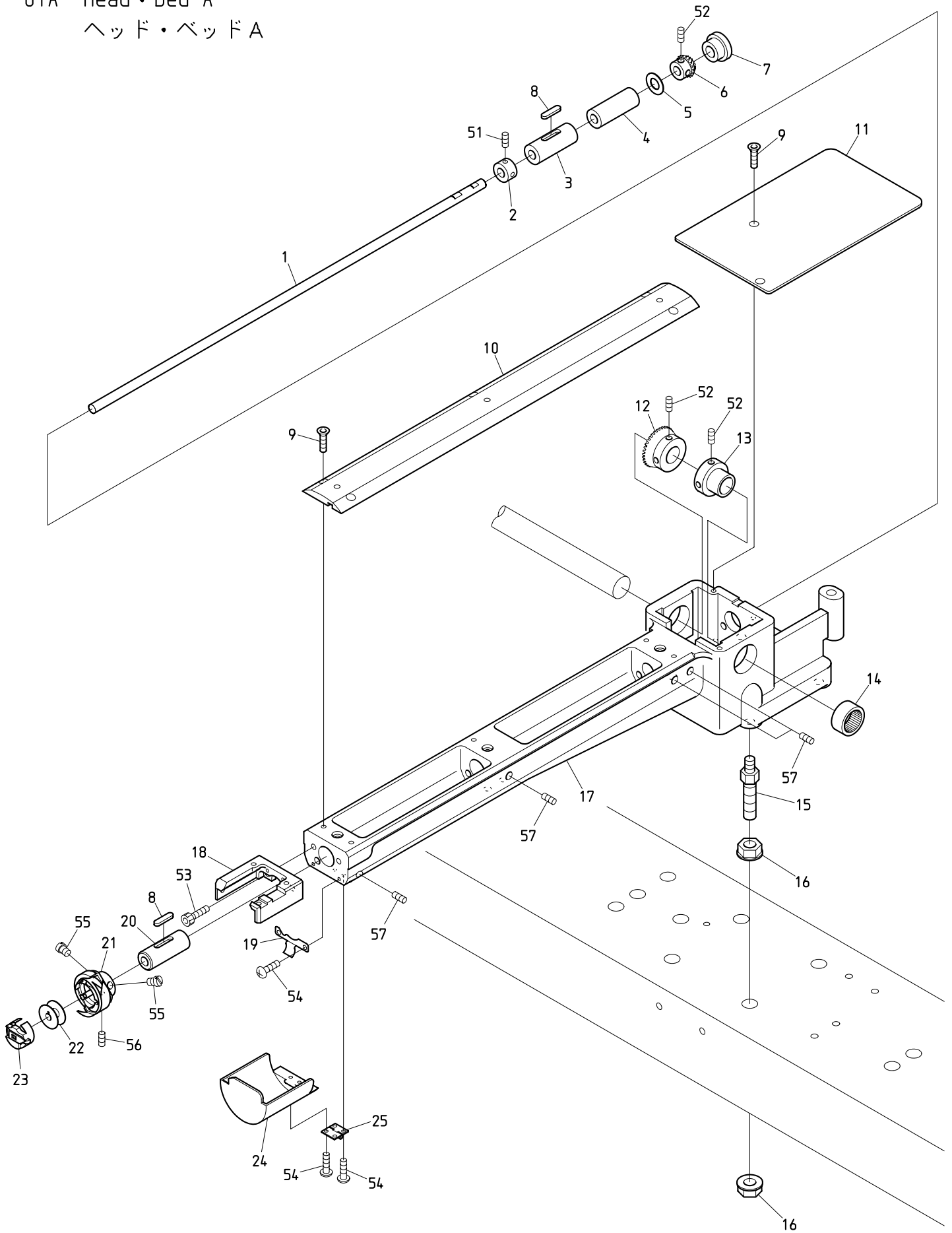
BEVY-Y9C BEVY-Z12C/Z15C

テーブル・フレームB

(H=頭数)

ITEM	LIST No.	DESCRIPTION	部品名	Q' TY	NOTE
1	SC120030	Thread cut service cover	糸切りサービスカバー	1	
2	SJ120001	Table BEVY-02C 450×520/520	テーブル BEVY-02C 450×520/520	1	2T
	SJ120011	Table BEVY-04C 450×520/520	テーブル BEVY-04C 450×520/520	1	4T
	SJ120031	Table BEVY-06C 450×520/520	テーブル BEVY-06C 450×520/520	1	6T
	SJ120042	Table BEVY-08C 450×380/380	テーブル BEVY-08C 450×380/380	1	8T
3	SC120040	Encoder service cover	エンコーダサービスカバー	1	
4	RQ120080	Jointed plate	ツギ板	2	
5	SC140090	Table support angle	テーブル受けアングル	1	
6	A9013070	Toggle clamp(KAKUTA No. 40A)	トグルクランプ(カクタNo. 40A)	2	2T
				6	4T
				8	6T/8T
7	SC120010	Joint plate	ジョイントプレート	2	4T
				3	6T/8T
8	HM140120	Table stopper(Front)	テーブル止め(前)	H×2+2	
9	SJ140110	Table support L-lower(DYHE-C)	テーブル受けL-下(DYHE-C)	1	
10	SJ140021	R-side stand table support(DYHE)	R側スタンドテーブル受け(DYHE)	1	
11	SJ140010	LH-table support bracket(DYHE)	LHテーブル受けブラケット(DYHE)	1	
12	SC140140	Table support(L=200)	テーブル受け(L=200)	H×2+2	
13	SC210010	Adjust nut M10	アジャストナット M10	2 4	2T
				4 0	4T
				5 6	6T
				7 2	8T
14	SJ140000	RH-table support bracket(DYHE)	RHテーブル受けブラケット(DYHE)	1	
15	SC140041	Table support stay	テーブル受けステー	2	
16	A9014163	Color rubber foot(C-30-FRB-3225)	カラーゴム脚(C-30-FRB-3225)	4	
17	SC140030	LH-table support	LHテーブル受け	1	
18	SC140020	RH-table support	RHテーブル受け	1	
19	SJ140100	Table support R-lower(DYHE-C)	テーブル受けR-下(DYHE-C)	1	
51		Flush screw(Under cut) M4×8	十字穴付皿小ネジ M4×8		
52		Rag nut(C) M4	鬼目ナット(C) M4		
53		Pierce screw M5×19	ピアスビス M5×19		
54		Hex. socket flange bolt M6×12	六角穴付フランジボルト M6×12		
55		Hex. socket flange bolt M6×12(Chromate)	六角穴付フランジボルト M6×12(クロメート)		
56		Hex. nut M5	六角ナット M5		
57		Hex. socket flange bolt M5×10(Chromate)	六角穴付フランジボルト M5×10(クロメート)		
58		Hex. socket bolt M5×15(Black)	六角穴付ボルト M5×15(黒)		
59		Hex. socket bolt M5×30(Black)	六角穴付ボルト M5×30(黒)		

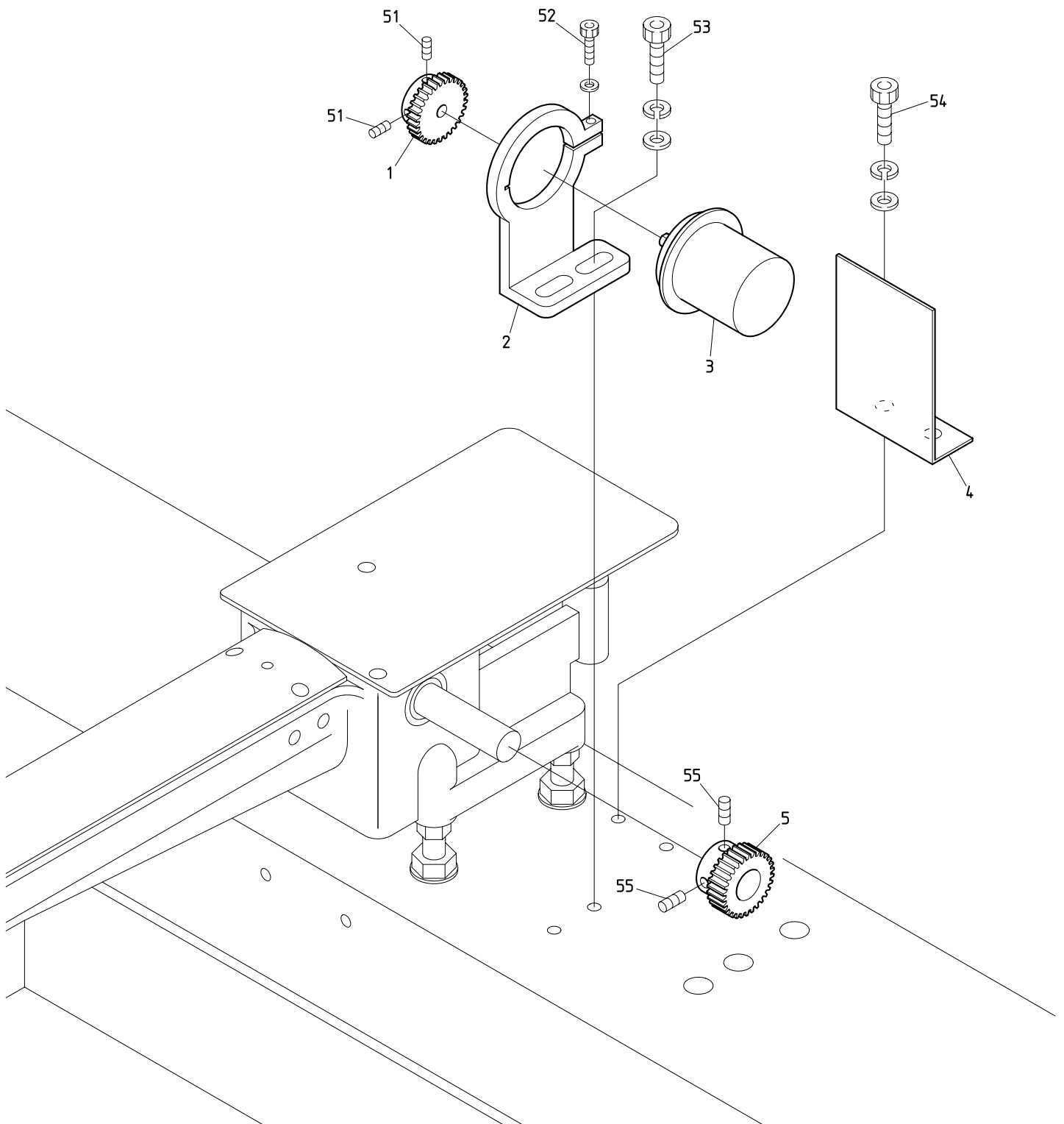
01A Head・Bed A
 ヘッド・ベッドA



BEVY-Y9C BEVS-Z12C/Z15C BEVY-Z12C/Z15C BEVT-Z1201CII/Z1501CII

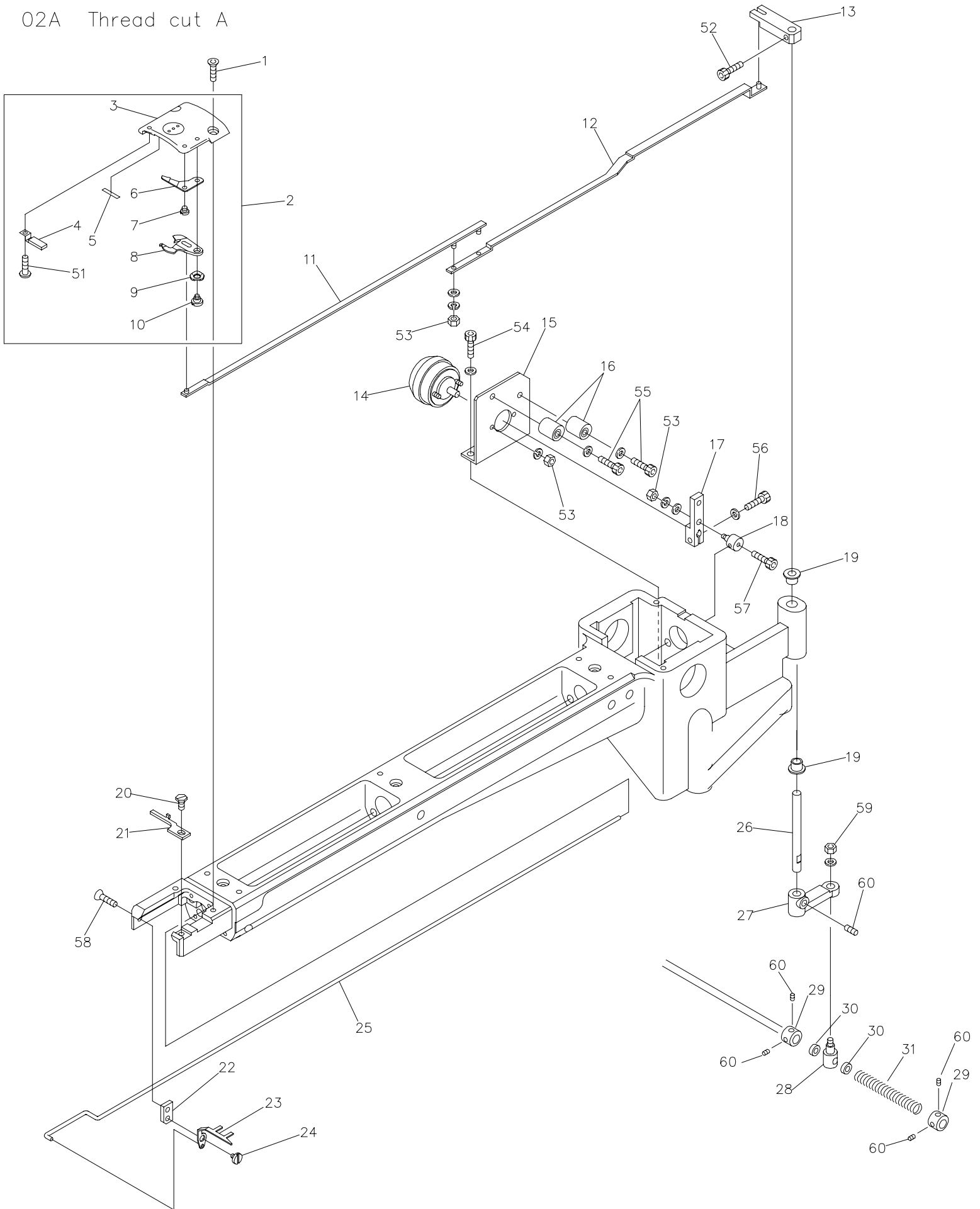
ITEM	LIST No.	DESCRIPTION	部品名	Q' TY	NOTE
1	HS210021	Lower shaft	下軸	H × 1	Small bobbin 小釜
	HS210020	Lower shaft	下軸	H × 1	Middle bobbin 中釜
2	KF220290	Lower shaft collar	下軸カラー	H × 1	
3	KF220230	Lower shaft metal (Front)	下軸メタル(前)	H × 1	
4	HS220010	Lower shaft metal (Cylinder back side)	下軸メタル(シリンダー後側)	H × 1	
5	HT220061	Thrust washer (Lower shaft)	スラストワッシャー(下軸)	H × 1	
6	SJ220010	Lower shaft gear (Small gear, Korean)	下軸ギヤー(小ギヤ 韓国)	H × 1	
7	A9014059	Gromet MG (MG-1)	膜付グロメットMG (MG-1)	H × 1	
8	KL220140	Oil felt C (5 × 25 × 20)	オイルフェルトC (5 × 25 × 20)	H × 2	
9	KX250080	Throat plate set screw (Hex. socket)	針板止めネジ(六角穴)	H × 7	
10	SJ210120	Cylinder bed cover, correspond barrel frame	シリンダーベッドカバー 筒枠対応	H × 1	
11	HS210042	Bed cover	ベッドカバー	H × 1	
12	SJ320010	Lower shaft gear (Large gear, Korean)	下軸ギヤー(大ギヤ 韓国)	H × 1	
13	HP321090C	Lower shaft connecting shaft collar	下軸連結シャフトカラー	H × 1	
14	A9011111	Needle bearing (TLA-2012Z)	ニードルベアリング (TLA-2012Z)	H × 1	
15	SC210000	Adjust bolt	アジャストボルト	H × 4	
16	SC210010	Adjust nut M10	アジャストナット M10	H × 8	
17	SJ210090	Barrel bed (Small bobbin) correspond barrel frame	筒型ベッド(小釜) 筒枠対応	H × 1	Small bobbin 小釜
	SJ210150	Barrel bed R-type (Middle bobbin) correspond barrel frame	筒型ベッドR型(中釜) 筒枠対応	H × 1	Middle bobbin 中釜
18	SJ210081	Throat plate base (BA)	針板ベース (BA)	H × 1	
19	KC250482	Barrel bed cover hold spring	筒型ベッドカバー押エバネ	H × 1	
20	KF220240	Vertical shaft metal (Upper)	縦軸メタル(上)	H × 1	
21	KF220700	Rotating hook HSL-ATR (M1QTS)	釜 HSL-ATR (M1QTS)	H × 1	Small bobbin 小釜
	KF221040	Middle bobbin for automatic feed oil HSM-A (MQ2L)	自動給油用中釜 HSM-A (MQ2L)	H × 1	Middle bobbin 中釜
22	KF220530	Bobbin	ボビン	H × 1	Small bobbin 小釜
	KF220421	Bobbin (HSM) (DBM) (For aluminum, middle bobbin)	ボビン (HSM) (DBM) (アルミ、中釜用)	H × 1	Middle bobbin 中釜
23	KF221020	Bobbin case (4B19-S6-BA)	ボビンケース (4B19-S6-BA)	H × 1	Small bobbin 小釜
	KF220302	Bobbin case BC-DBM (Z2) -NBL5 middle bobbin	ボビンケース BC-DBM (Z2) -NBL5 中釜	H × 1	Middle bobbin 中釜
24	HS210031	Barrel bed cover (Short type)	筒型ベッドカバー(ショートタイプ)	H × 1	
25	A9012490	Hinge (TH-TM-72)	蝶板 (TH-TM-72)	H × 1	
51		Hex. socket set screw SM1/4 40 × 4	六角穴付止めネジ SM1/4 40 × 4		
52		Hex. socket set screw M5 × 6	六角穴付止めネジ M5 × 6		
53		Hex. socket bolt M5 × 15	六角穴付ボルト M5 × 15		
54		Pan screw M3 × 6	十字穴付ナベ小ネジ M3 × 6		
55		Screw (SM11/64 40 × 5)	すり割り付平小ネジ (SM11/64 山40 × 5)		
56		Set screw (SM11/64 40 × 5)	すり割り付穴止めネジ (SM11/64 山40 × 4)		
57		Hex. socket set screw (Cup point) M6 × 12	六角穴付止めネジ(くぼみ先) M6 × 12		
58		Hex. socket set screw (Flat point) M6 × 12	六角穴付止めネジ(平先) M6 × 12		

01B Head・Bed B
ヘッド・ベッドB



BEVY-Y9C BEDSHE-ZQ-BS BEVS-Z12C/Z15C BEVY-Z12C/Z15C BEDLHE-Z12/ZQ-C

02A Thread cut A



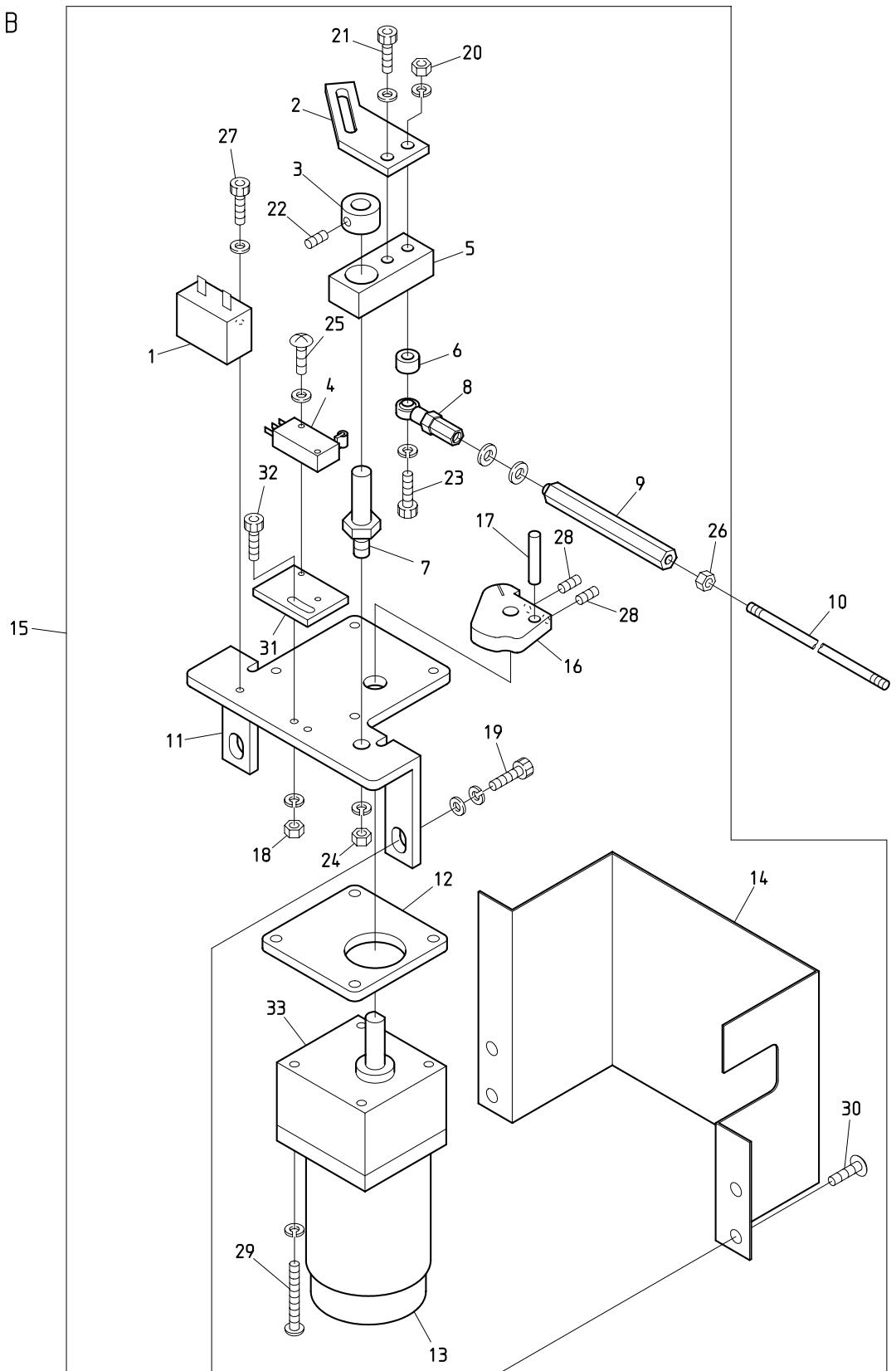
BEVS-Z12C/Z15C BEVY-Z12C/Z15C BEVT-Z1201CII/Z1501CII
 BEXS-Z12C/Z15C BEVY-Y9C

糸切りA

(H=頭数)

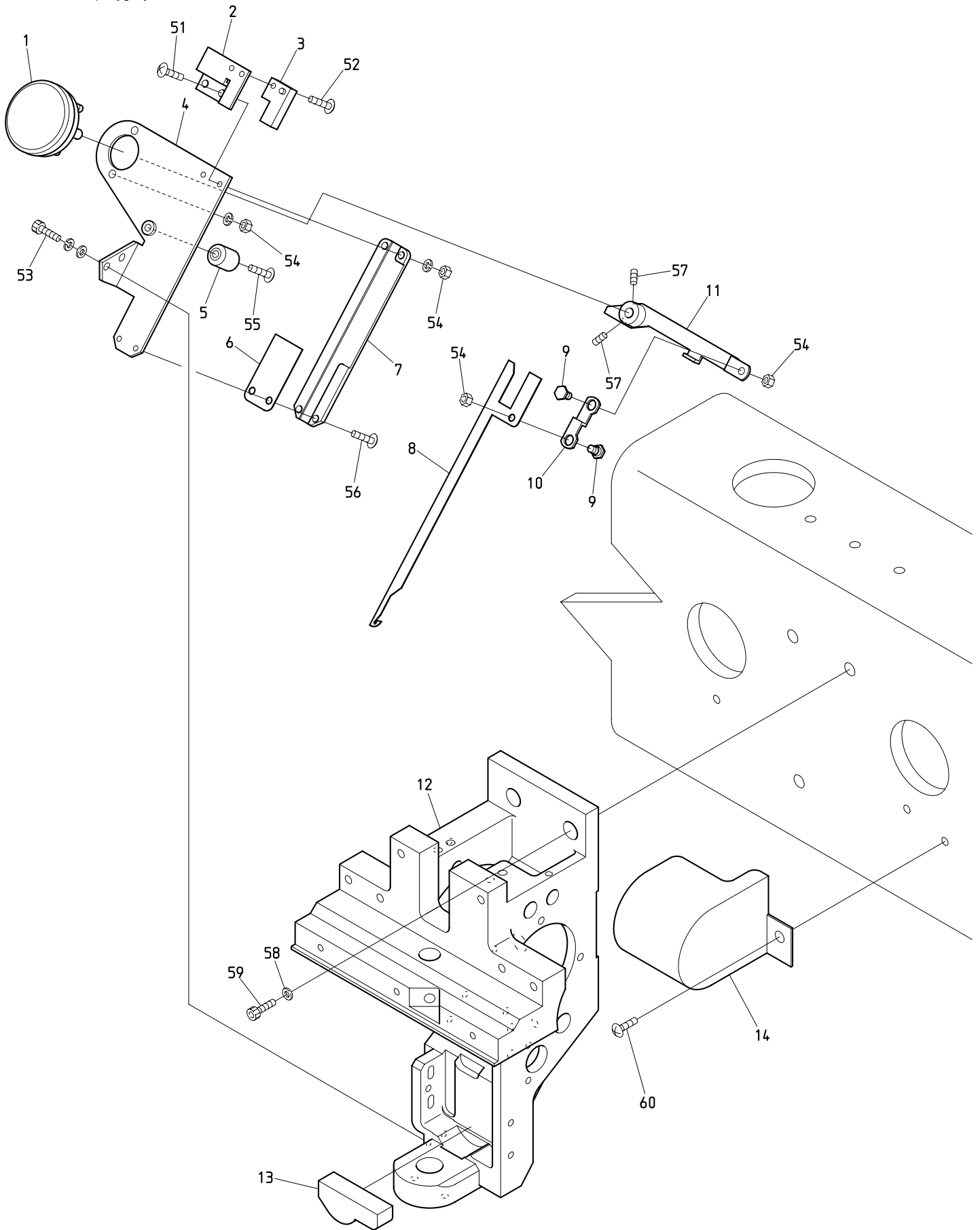
ITEM	LIST No.	DESCRIPTION	部品名	Q' TY	NOTE
1	KX250081	Throat plate set screw(Hex. socket)	針板止メネジ(六角穴)	H × 2	
2	SJ270122	Throat plate a'ssy(With lower thread support)	針板Assy(下糸保持付)	H × 1	
		BA	BA		
3	SJ270021	Cylinder throat plate(BA)	シリンダー針板(BA)	H × 1	
4	HT270182	Lower thread support stay(Cylinder) CMP	下糸保持ステー(シリンダー) CMP	H × 1	
5	SJ270300	Lower thread support hook and loop fastener(BA)	下糸保持マジックテープ(BA)	H × 1	
6	SJ270040	Fixed knife barrel frame correspondence	固定メス 筒枠対応	H × 1	
7	KX270010	Fixed knife set screw	固定メス止メネジ	H × 1	
8	SJ20030	Driving knife barrel frame correspondence	動メス 筒枠対応	H × 1	
9	A9013066	Wave washer(WW5) (SK)	ウェーブワッシャー(WW5) (SK)	H × 1	
10	KN272010	Lower thread knife rotary shaft	下糸メス回転軸	H × 1	
11	HS210111	Lower thread knife drive rod A	下糸メス駆動ロッドA	H × 1	
12	HS210121	Lower thread knife drive rod B	下糸メス駆動ロッドB	H × 1	
13	HS210100	Lower thread knife drive lever upper	下糸メス駆動レバー上	H × 1	
14	A9056030	3ER25-35×3×8×9 M960371 R(ETL)	3ER25-35×3×8×9 M960371 R(ETL)	H × 1	
15	SJ210040	Solenoid stay(Short small bobbin)	ソレノイドステー(ショート小釜)	H × 1	
	HS210060	Solenoid stay(For middle bobbin)	ソレノイドステー(中釜用)	H × 1	
16	KN272401	Stopper eccentric	ストッパーエキセン	H × 2	
17	KC271940C	Solenoid lever A	ソレノイドレバーA	H × 1	
18	HS210080	Connecting clamp	連結クランプ	H × 1	
19	A9011284	DU bush with flange(K5F0606-12)	鍔付DUブッシュ(K5F0606-12)	H × 2	
20	KX270430	Screw(Cylinder)	釜止メ用ネジ(シリンダー)	H × 1	
21	SJ210170	Rotating hook bobbin case holder position bracket(Cylinder) BA	釜止メ(シリンダー) BA	H × 1	
22	HS210051	Hook fixed stay(Short type)	突込ミフック取付ステー(ショートタイプ)	H × 1	
23	HS210300	Hook(Cylinder MK5)	突込ミフック(シリンダーMK5)	H × 1	
	HS210142	Hook(For middle bobbin)	突込ミフック(中釜用)	H × 1	
24	KC271001	Upper thread knife rotary shaft	上糸メス回転軸	H × 1	
25	HS210070	Hook drive rod	フック駆動ロッド	H × 1	
26	HS210090	Knife lever rotary shaft	メスレバー回転軸	H × 1	
27	KN271560C	Knife lever	メスレバー	H × 1	
28	HM270000	Connecting bar clamp	連結棒クランプ	H × 1	
29	SJ270220	Fixed Collar		H × 2	
30	SJ270210	Free Collar		H × 2	
31	SJ270230	Cushion Spring		H × 1	
51		Pan screw M3×3	十字穴付ナベ小ネジ M3×3		
52		Hex. socket bolt M4×6	六角穴付ボルト M4×6		
53		Hex. nut M3	六角ナット M3		
54		Hex. socket bolt M4×8(With plain washer)	六角穴付ボルト M4×8(平座金付)		
55		Hex. socket bolt M4×18	六角穴付ボルト M4×18		
56		Hex. socket bolt M4×10	六角穴付ボルト M4×10		
57		Hex. socket bolt M3×5	六角穴付ボルト M3×5		
58		Hex. socket flush screw M4×6	六角穴付皿ネジ M4×6		
59		Hex. nut M4	六角ナット M4		
60		Hex. socket set screw M5×6	六角穴付止メネジ M5×6		

02B Thread cut B
系切りB



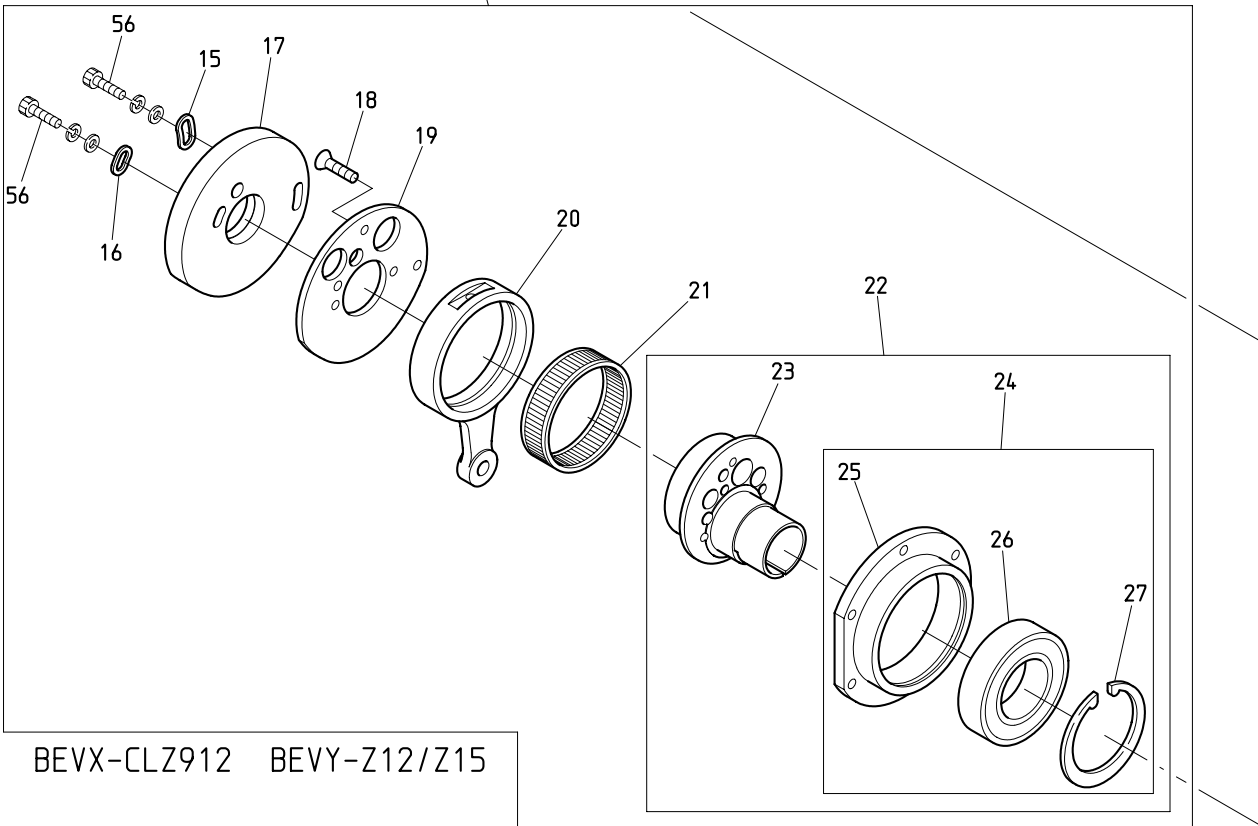
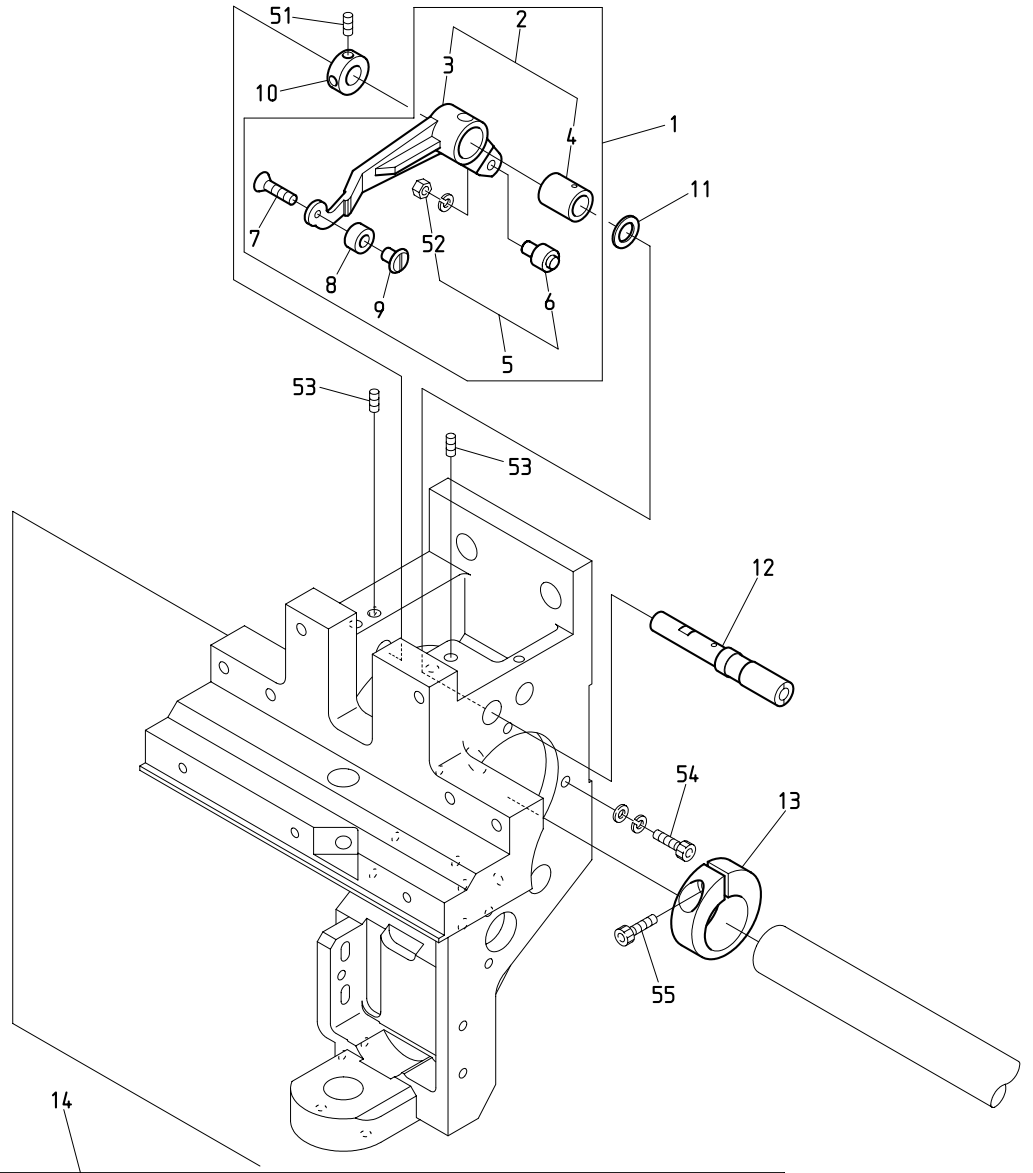
BEVY-Y9C BEDSHE-ZQ-BS BEVS-Z12C/Z15C BEVY-Z12C/Z15C BEDLHE-Z12/ZQ-C

02C Thread cut C
糸切りC



BEVY-Z12/Z15 BEVY-Z12C/Z15C BEVT-Z1201CII/Z1501CII BEVX-Z12LC

03 Take up lever
天秤



BEVX-CLZ912 BEVY-Z12/Z15

BEVY-Z12C/Z15C BEXY-Z12C/Z15C BEVT-Z1201CII/Z1501CII BEVX-Z12LC
BEXL-Z12C/Z15C

O 3 Take up lever

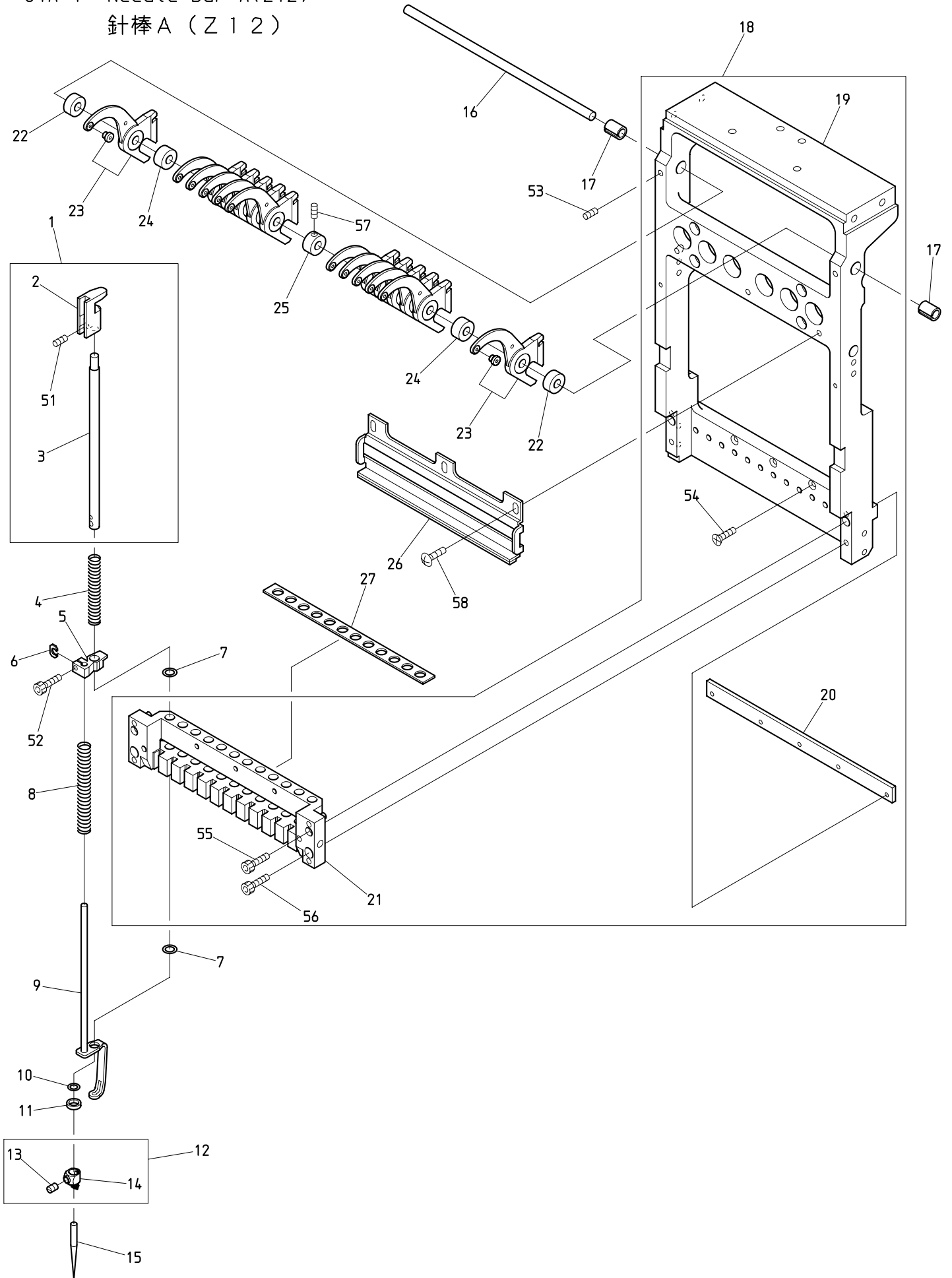
(H=Head Q' TY)

天秤

(H = 頭数)

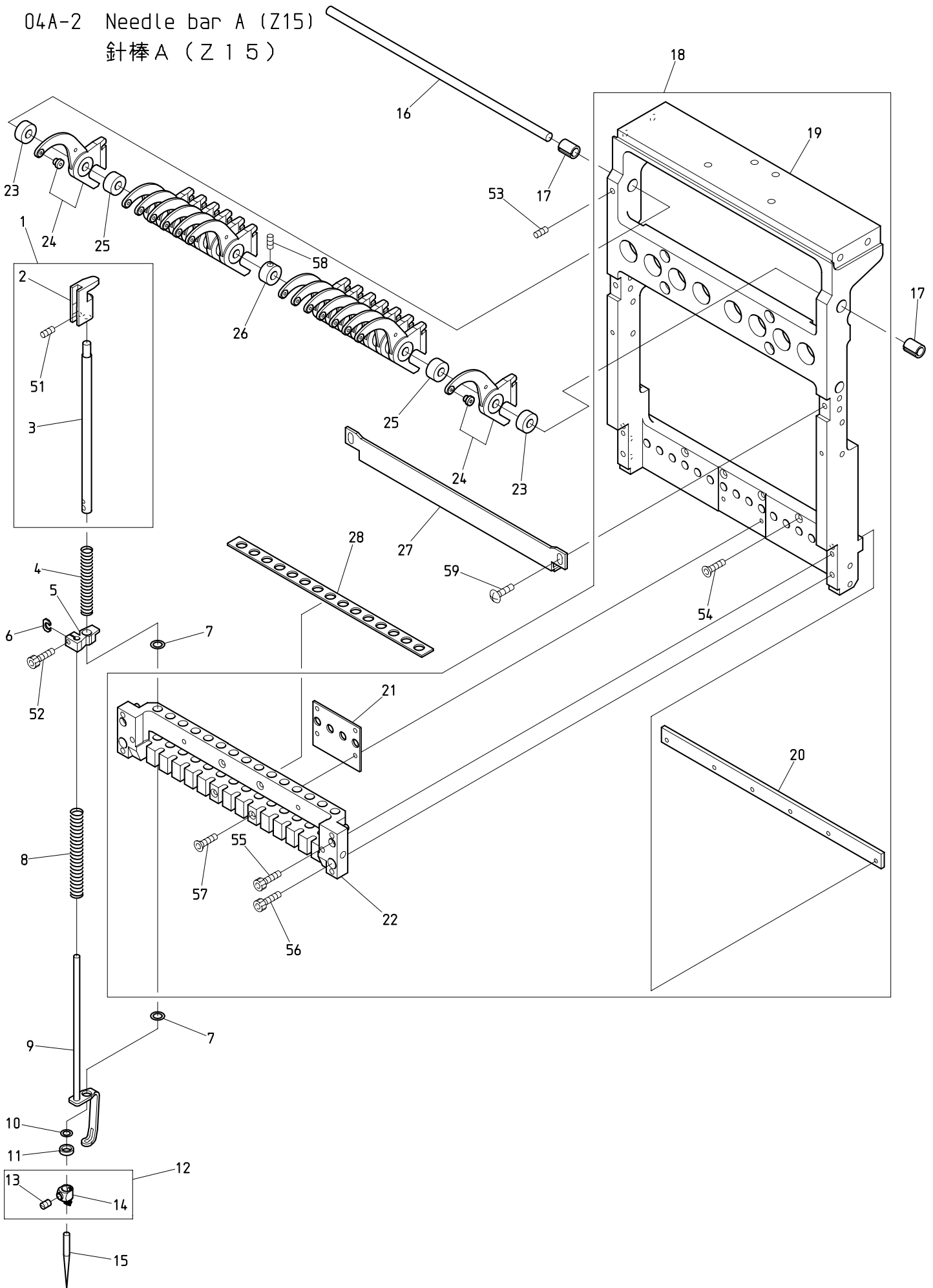
ITEM	LIST No.	DESCRIPTION	部品名	Q' TY	NOTE
1	RV230070	Take up lever driving lever a'ssy	天秤駆動レバーa'ssy	H × 1	
2	RH230801	Take up lever driving lever (Metal)	天秤駆動レバー(メタル圧入)	H × 1	
3	RH230311	Take up lever driving lever	天秤駆動レバー	H × 1	
4	RH230810	Take up lever metal	天秤駆動レバーメタル	H × 1	
5	KF230501	Take up lever roller a'ssy	天秤コロa'ssy	H × 1	
6	KF230680	Cam followers (KR×4×7.9×15-1P×1)	カムフォロア (KR×4×7.9×15-1P×1)	H × 1	
7	HB230650	Flush screw (With adhesion)	十字穴付皿小ネジ(接着剤付)	H × 1	
8	RV230060C	Take up lever driving roller	天秤駆動コロ(消音タイプ) Z05	H × 1	
9	RD230130C	Take up lever driving roller shaft	天秤駆動コロ軸	H × 1	
10	HB230800	Take up lever drive lever fixed pin set collar	天秤駆動レバー固定ピンセットカラー	H × 1	
11	RH230610	Thrust washer	スラストワッシャー	H × 1	
12	RH230320	Take up lever driving lever fixing pin	天秤駆動レバー固定ピン	H × 1	
13	RH230330C	Needle bar driving cam set collar	針棒駆動カム締付カラー	H × 1	
14	RR230250	Take up lever Needle bar drive a'ssy	天秤・針棒駆動a'ssy	H × 1	
15	HB230080C	Washer for cam(2)	カム用ワッシャー(2)	H × 1	
16	HB230070C	Washer for cam(1)	カム用ワッシャー(1)	H × 1	
17	RR230240	Take up lever cam H6S(φ20)	天秤カム H6S(φ20)	H × 1	
18	HB230620	Flush screw	十字穴付皿小ネジ(浸炭焼入)	H × 3	
19	RH230300	Take up lever cam base	天秤カムベース	H × 1	
20	RH230281	Needle bar crank rod	針棒クランクロッド	H × 1	
21	RH230271	Needle bearing	ニードルベアリング	H × 1	
22	RN230010	Needle bar driving cam a'ssy	針棒駆動カムa'ssy	H × 1	
23	RN230020C	Needle bar driving cam (Eccentric 9.2 φ20)	針棒駆動カム(偏心9.2 φ20)	H × 1	
24	RN230030	Bearing case a'ssy	ベアリングケースa'ssy	H × 1	
25	RN230040	Bearing case	ベアリングケース	H × 1	
26	A9010073	Ball bearing (6005ZZ)	ボールベアリング(6005ZZ)	H × 1	
27	A9012421	C-ring for hole φ47	C型止メ輪穴用 φ47	H × 1	
51		Hex. socket set screw M4×4 (With adhesion)	六角穴付止メネジ M4×4 (接着剤付)		
52		Hex. nut M4 (With spring washer)	六角ナット M4 (バネ座金付)		
53		Hex. socket set screw M5×5	六角穴付止メネジ M5×5		
54		Hex. socket bolt M4×15 (With washers)	六角穴付ボルト M4×15 (平座金 バネ座金付)		
55		Hex. socket bolt M5×18	六角穴付ボルト M5×18		
56		Hex. socket bolt M4×8	六角穴付ボルト M4×8		

04A-1 Needle bar A(Z12)
針棒A (Z 1 2)



BEVS-Z12 BEVS-Z12C BEVY-Z12 BEVY-Z12F BEVS-Z12C BEVT-Z1201C BEVX-Z12LC

04A-2 Needle bar A (Z15)
 針棒A (Z15)



BEVS-Z15 BEVS-Z15C BEVY-Z15 BEVS-Z15C BEVT-Z1501C2

O 4 A - 2 Needle bar A (Z15)

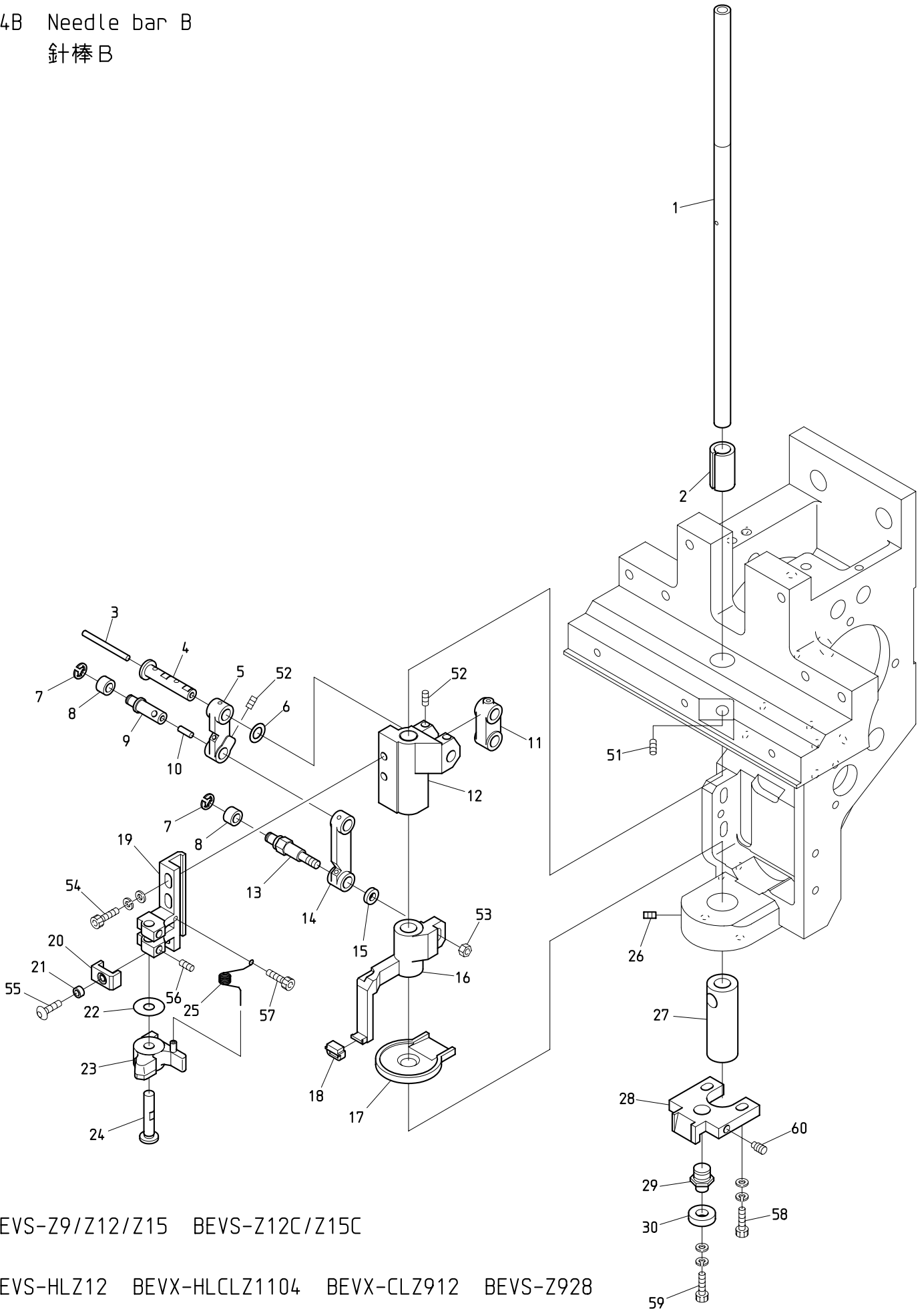
(H=Head Q' TY)

針棒 A (Z 1 5)

(H = 頭数)

ITEM	LIST No.	DESCRIPTION	部品名	Q' TY	NOTE
1	RD230480	Needle bar a'ssy	針棒a'ssy	H × 15	
2	RD230490	Needle bar guide	針棒ガイド	H × 15	
3	RH230410C	Needle bar	針棒	H × 15	
4	KV230040	Needle bar spring(Upper, for thick type)	針棒バネ(上, 厚物用)	H × 15	
5	HT230330	Cloth hold set clamp	布押エセットクランプ	H × 15	
6	HT230263	Washer for set clamp	セットクランプ用座金	H × 15	
7	A9014167	O-ring SS065	Oリング SS065	H × 30	
8	SG230220	Needle bar spring lower	針棒バネ 下	H × 15	
9	RD230370C	Cloth hold(ZQ4)	布押エ(ZQ4)	H × 15	
10	KF232130	O-ring(1B-AS568-902) C03091B	Oリング(1B-AS568-902) C03091B	H × 15	
11	HT230120	Washer 2.4	ジュラコンワッシャー 2.4	H × 15	
12	RH230440	Needle clamp(With hook, set screw)	針止め(フック・止めネジ付)	H × 15	
13	RH230460	Needle clamp screw	針止ネジ	H × 15	
14	RH230450	Needle clamp(With hook)	針止め(フック付)	H × 15	
15	FN070011RG	Needle(DBXK5 11RG)	針(DBXK5 11RG)	H × 15	
16	SL230070	Take up lever shaft(ZQ6)	天秤シャフト(ZQ6)	H × 1	
17	SG230200	Take up lever collar(Z12)	天秤割カラー(Z12)	H × 2	
18	SL230001	Slide block set(ZQ6)	スライドブロックセット(ZQ6)	H × 1-1	Except for 1st head 1頭目除く
	SL230011	Slide block set (For color change connecting head)	スライドブロックセット (色換エ連結頭部用)	1	1st head 1頭目
19	SL230021	Slide block	スライドブロック	H × 1	
20	RD230060	Bearing plate	ベアリングプレート	H × 1	
21	SL230090	Slide block sim	スライドブロックシム	H × 1	
22	SL230031	Needle bar base	針棒ベース	H × 1	
23	SG230230	Take up lever spacer (t=6.1)	天秤スペーサー(t=6.1)	H × 2	
24	KX230152	Take up lever(ZN multi)	天秤(ZNマルチ)	H × 15	
25	KX230141	Take up lever spacer	天秤スペーサー	H × 13	
26	RD230201	Take up lever spacer collar	天秤スペーサーカラー	H × 1	
27	SL230040	Needle bar stocker(ZQ6)	針棒ストッカー(ZQ6)	H × 1	
28	SL230080	Needle bar felt	針棒フェルト	H × 1	
51		Hex. socket double point screw M4 × 4	六角穴付ダブルポイントネジ M4 × 4		
52		Hex. socket bolt M3 × 8	六角穴付ボルト M3 × 8		
53		Hex. socket set screw M4 × 8	六角穴付止めネジ M4 × 8		
54		Hex. socket flush screw M3 × 14	六角穴付皿ネジ M3 × 14		
55		Hex. socket bolt M3 × 35	六角穴付ボルト M3 × 35		
56		Hex. socket bolt M4 × 12	六角穴付ボルト M4 × 12		
57		Hex. socket bolt M3 × 25	六角穴付ボルト M3 × 25		
58		Hex. socket set screw M4 × 4	六角穴付止めネジ M4 × 4		
59		Truss screw M4 × 8	十字穴付トラス小ネジ M4 × 8		

04B Needle bar B
針棒 B



BEVS-Z9/Z12/Z15 BEVS-Z12C/Z15C

BEVS-HLZ12 BEVX-HLCLZ1104 BEVX-CLZ912 BEVS-Z928

BEVY-Z12/Z15 BEVY-Z12F BEVY-Z12C/Z15C BEVT-Z1201C/Z1501C BEVX-Z12LC

O 4 B Needle bar B

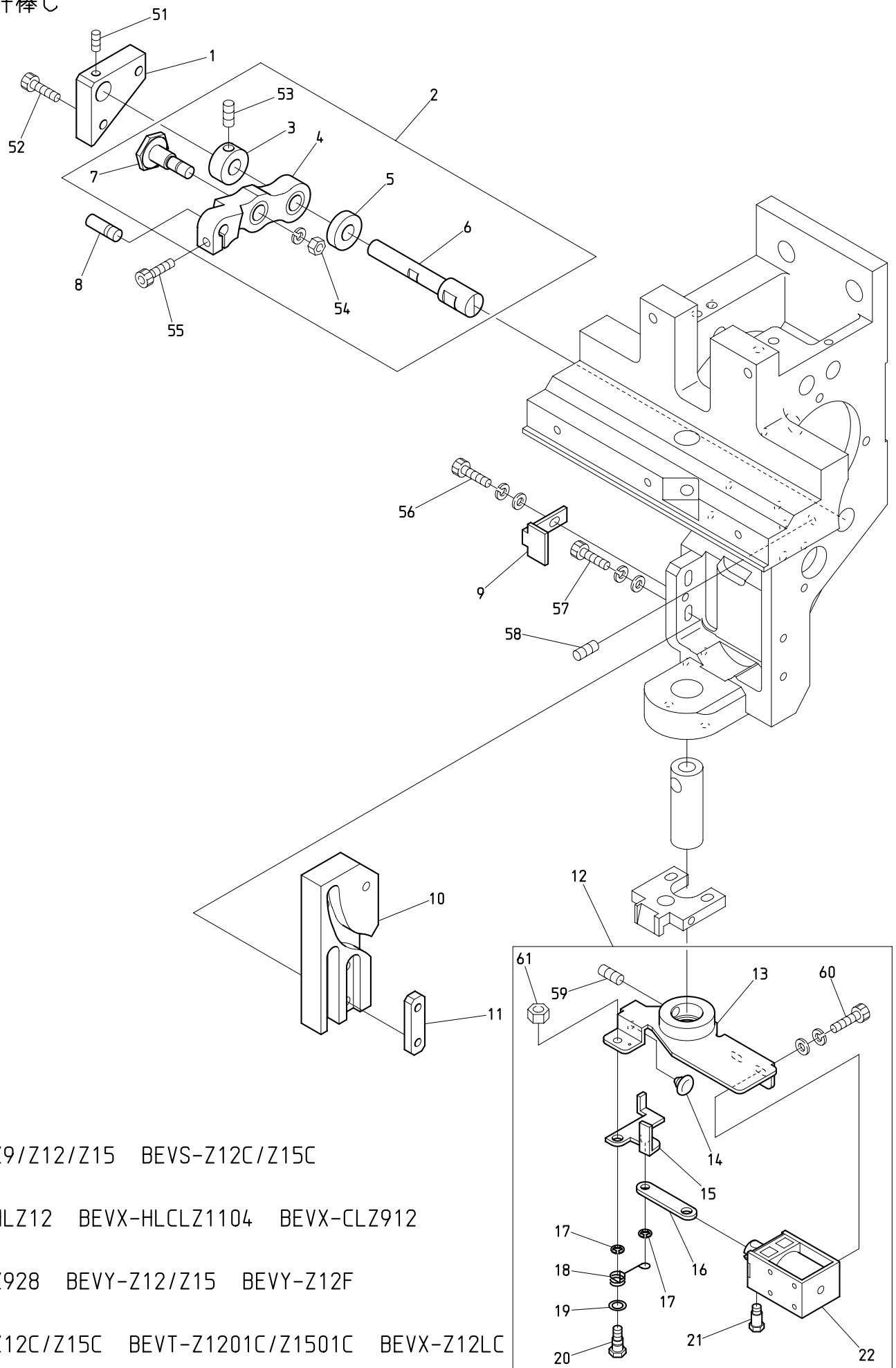
(H=Head Q' TY)

針棒B

(H=頭数)

ITEM	LIST No.	DESCRIPTION	部品名	Q' TY	NOTE
1	SG230170	Driving shaft	駆動軸	H × 1	
2	RD230150	Driving shaft bush upper (BEMAX)	駆動軸ブッシュ 上 (BEMAX)	H × 1	
3	HT230750	Oil core (30mm)	油芯 (30mm)	H × 1	
4	HT230471	Small link pin	小リンクピン	H × 1	
5	HT230491C	Link (Small)	リンク (小)	H × 1	
6	HT230730	Shim ring (φ10 t=0.3)	シムリング (φ10 t=0.3)	H × 1	
7	A9012127	E-ring (φ3)	E型止メ輪 (呼び径3)	H × 2	
8	KF230530	Roller (For take up lever)	コロ (天秤用)	H × 2	
9	HT230450	Link roller joint pin	リンクコロジョイントピン	H × 1	
10	HT230760	Oil core (8mm)	油芯 (8mm)	H × 1	
11	HB230201C	Needle bar driving link	針棒駆動リンク	H × 1	
12	HT230510	Needle bar driver slide block	針棒叩き摺動ブロック	H × 1	
13	SG230180	Link roller joint pin (Large)	リンクコロジョイントピン (大)	H × 1	
14	HT230480C	Link (Large)	リンク (大)	H × 1	
15	SG230190	Washer for joint pin	ジョイントピン用ワッシャー	H × 1	
16	SG230031	Cloth hold support slide block	布押エ受摺動ブロック	H × 1	
17	SG230000	Oil receive plate	油受けプレート	H × 1	
18	HT230340	Cloth hold support rubber	布押エ受ゴム	H × 1	
19	HT230290	Needle bar beat fixing base	針棒叩き取付台	H × 1	
20	HT230520	Needle bar driving stopper	針棒叩きストッパー	H × 1	
21	A9012368	Spacer (Roll bush)	スペーサー (巻ブッシュ)	H × 1	
22	RH230550	Shim ring	シムリング	H × 1	
23	RH230540	Needle bar driver	針棒叩き	H × 1	
24	HT230280C	Needle bar driver pin	針棒叩きピン	H × 1	
25	HT230560C	Needle bar driver return spring	針棒叩きリターンズプリング	H × 1	
26	A9012415	Double point screw M6 × 7 (P0.75)	Wポイントネジ M6 × 7 (P0.75)	H × 2	
27	SL230180	Driving shaft bush (Lower)	駆動軸ブッシュ (下)	H × 1	
28	LA230140	Bearing guide	ベアリングガイド	H × 1	
29	SG230300C	Bearing pin	ベアリングピン	H × 1	
30	A9010065	Ball bearing 686zz	ボールベアリング 686ZZ	H × 1	
51		Hex. socket set screw M4 × 10	六角穴付止メネジ M4 × 10		
52		Hex. socket set screw M4 × 6 (With nylon)	六角穴付止メネジ M4 × 6 (ナイロン付)		
53		Hex. nut M4	六角ナット M4		
54		Hex. socket bolt M4 × 12 (With washers)	六角穴付ボルト M4 × 12 (平座金 バネ座金付)		
55		Hex. socket button bolt M3 × 6	六角穴付ボタンボルト M3 × 6		
56		Hex. socket set screw M4 × 4 (With nylon)	六角穴付止メネジ M4 × 4 (ナイロン付)		
57		Hex. Socket bolt M2.5 × 6	六角穴付ボルト M2.5 × 6		
58		Hex. socket bolt M4 × 15 (With washers)	六角穴付ボルト M4 × 15 (平座金 バネ座金付)		
59		Hex. socket bolt M4 × 6 (With washers)	六角穴付ボルト M4 × 6 (平座金 バネ座金付)		
60		Hex. socket set screw (Dog point) M4 × 12	六角穴付止メネジ (棒先) M4 × 12		

04C Needle bar C
針棒 C



BEVS-Z9/Z12/Z15 BEVS-Z12C/Z15C

BEVS-HLZ12 BEVX-HLCLZ1104 BEVX-CLZ912

BEVS-Z928 BEVY-Z12/Z15 BEVY-Z12F

BEVY-Z12C/Z15C BEVT-Z1201C/Z1501C BEVX-Z12LC

O 4 C Needle bar C

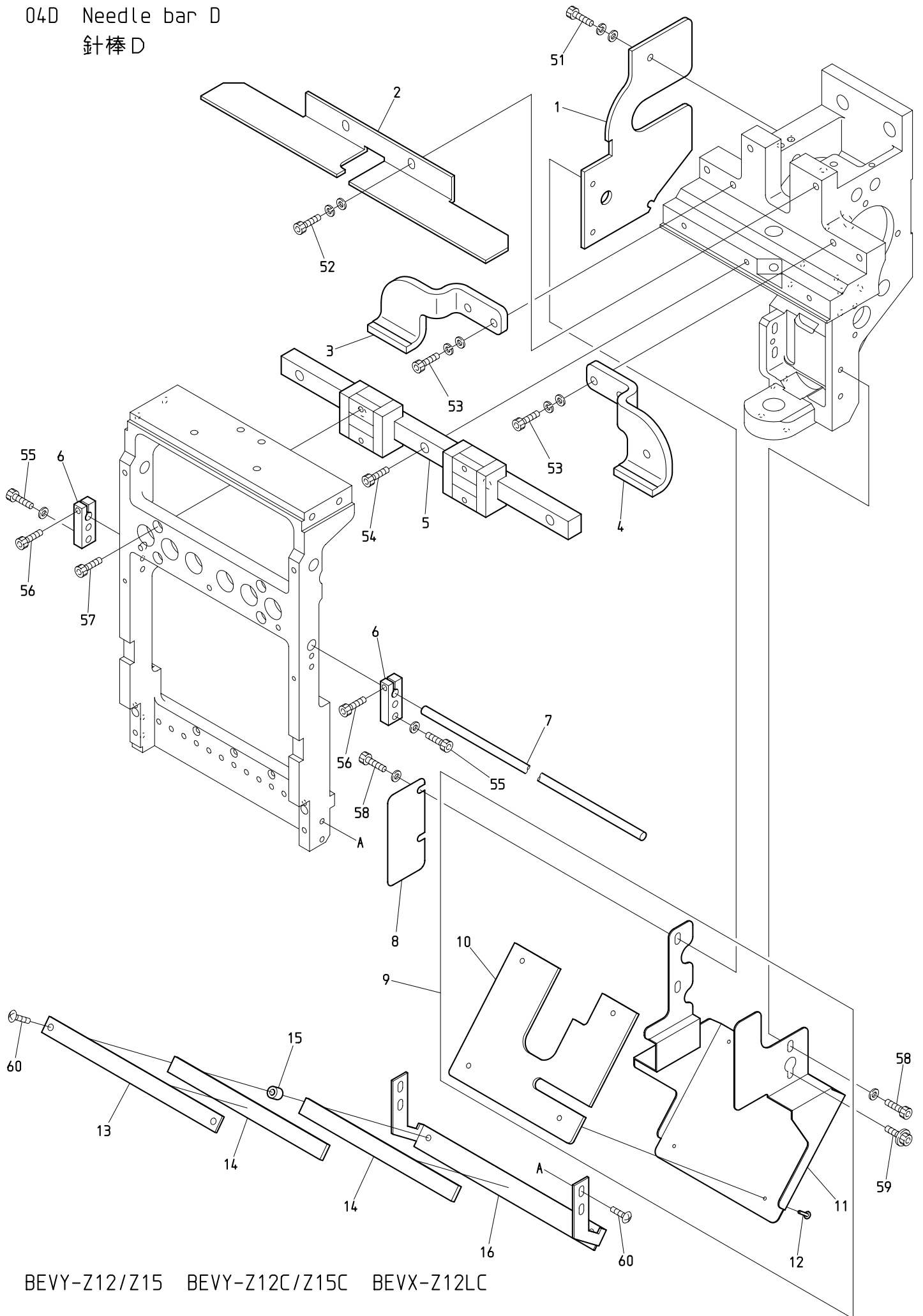
(H=Head Q' TY)

針棒C

(H=頭数)

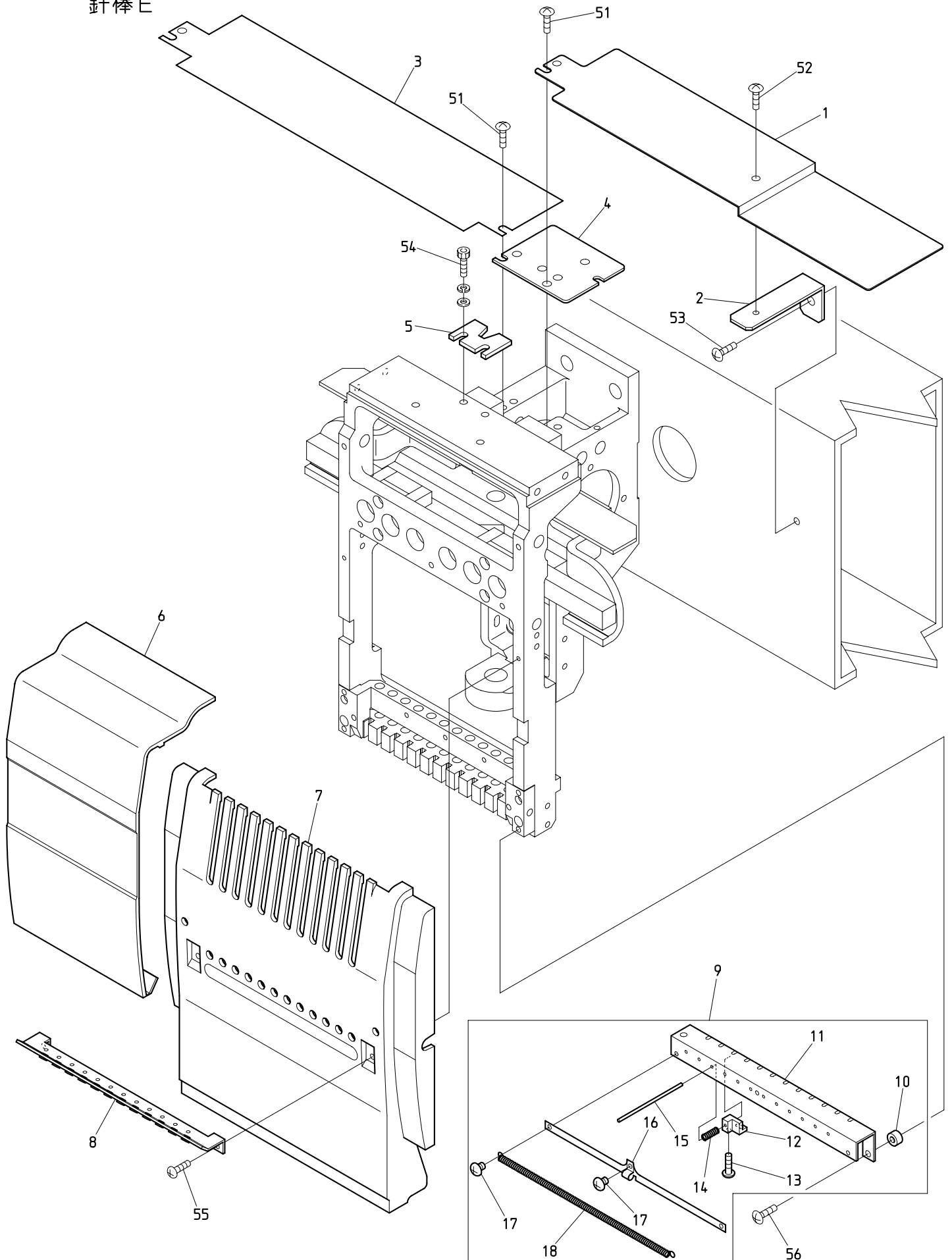
ITEM	L I S T No.	DESCRIPTION	部品名	Q' TY	NOTE
1	HT230590	Lever pin block	レバーピンブロック	H × 1	
2	RR230091	Needle bar driving lever set (P25. 65)	針棒駆動レバーセット (P25. 65)	H × 1	
3	HB230271C	Needle bar driving lever fixing pin set collar	針棒駆動レバー固定ピンセットカラー	H × 1	
4	RR230081	Needle bar driving lever (P25. 65)	針棒駆動レバー (P25. 65)	H × 1	
5	HB230281C	Needle bar driving lever fixing pin collar	針棒駆動レバー固定ピンカラー	H × 1	
6	HT230410C	Needle bar driving lever fixing pin	針棒駆動レバー固定ピン	H × 1	
7	HB230262C	Needle bar driving lever connecting pin	針棒駆動レバー連結ピン	H × 1	
8	HB230220C	Needle bar driving lever pin(B)	針棒駆動レバーピン(B)	H × 1	
9	SG230270	Cam guide plate	カムガイドプレート	H × 1	
10	SG230212	Cloth hold cam(K3)	布押エカム(K3)	H × 1	
11	MK230080C	Cam tap plate	カムタッププレート	H × 1	
12	SG270191	Thread support a'ssy	糸保持ASSY	H × 1	
13	SG270050	Thread support base	糸保持ベース	H × 1	
14	A9014166	Plug cushion rubber TM-96-6	プラグクッションゴム TM-96-6	H × 1	
15	SG270060	Thread support lever	糸保持レバー	H × 1	
16	SG270070	Thread support link	糸保持リンク	H × 1	
17	A9012127	E-ring(φ3)	E型止メ輪(呼び径 φ3)	H × 2	
18	SG270120	Thread support return spring	糸保持リターンバネ	H × 1	
19	A9012537	Shim ring 5×8×0.5	シムリング 5×8×0.5	H × 1	
20	SG270110	Thread support lever pin screw	糸保持レバーピンネジ	H × 1	
21	KC270101	Solenoid pin	ソレノイドピン	H × 1	
22	A9056037	Keep solenoid TDS-K10SL (With cover)	キーブソレノイド TDS-K10SL(カバー付)	H × 1	
51		Hex. socket set screw M4×4 (With nylon)	六角穴付止メネジ M4×4(ナイロン付)		
52		Hex. socket bolt M4×12 (With washers)	六角穴付ボルト M4×12(平座金 バネ座金付)		
53		Hex. socket set screw M5×5	六角穴付止メネジ M5×5		
54		Hex. nut M6 (With spring washer)	六角ナット M6(バネ座金付)		
55		Hex. socket bolt M4×14 (With adhesive)	六角穴付ボルト M4×14(接着剤付)		
56		Hex. socket bolt M4×8 (With washers)	六角穴付ボルト M4×8(平座金 バネ座金付)		
57		Hex. socket bolt M4×15 (With washers)	六角穴付ボルト M4×15(平座金 バネ座金付)		
58		Hex. socket set screw M5×10	六角穴付止メネジ M5×10		
59		Hex. socket set screw M5×8	六角穴付止メネジ M5×8		
60		Hex. socket bolt M3×6 (With washers)	六角穴付ボルト M3×6(平座金 バネ座金付)		
61		Hex. nut M4	六角ナット M4		

04D Needle bar D
針棒D



BEVY-Z12/Z15 BEVY-Z12C/Z15C BEVX-Z12LC

04E Needle bar E
針棒E



BEVY-Z12/Z15 BEVY-Z12C/Z15C

O 4 E Needle bar E

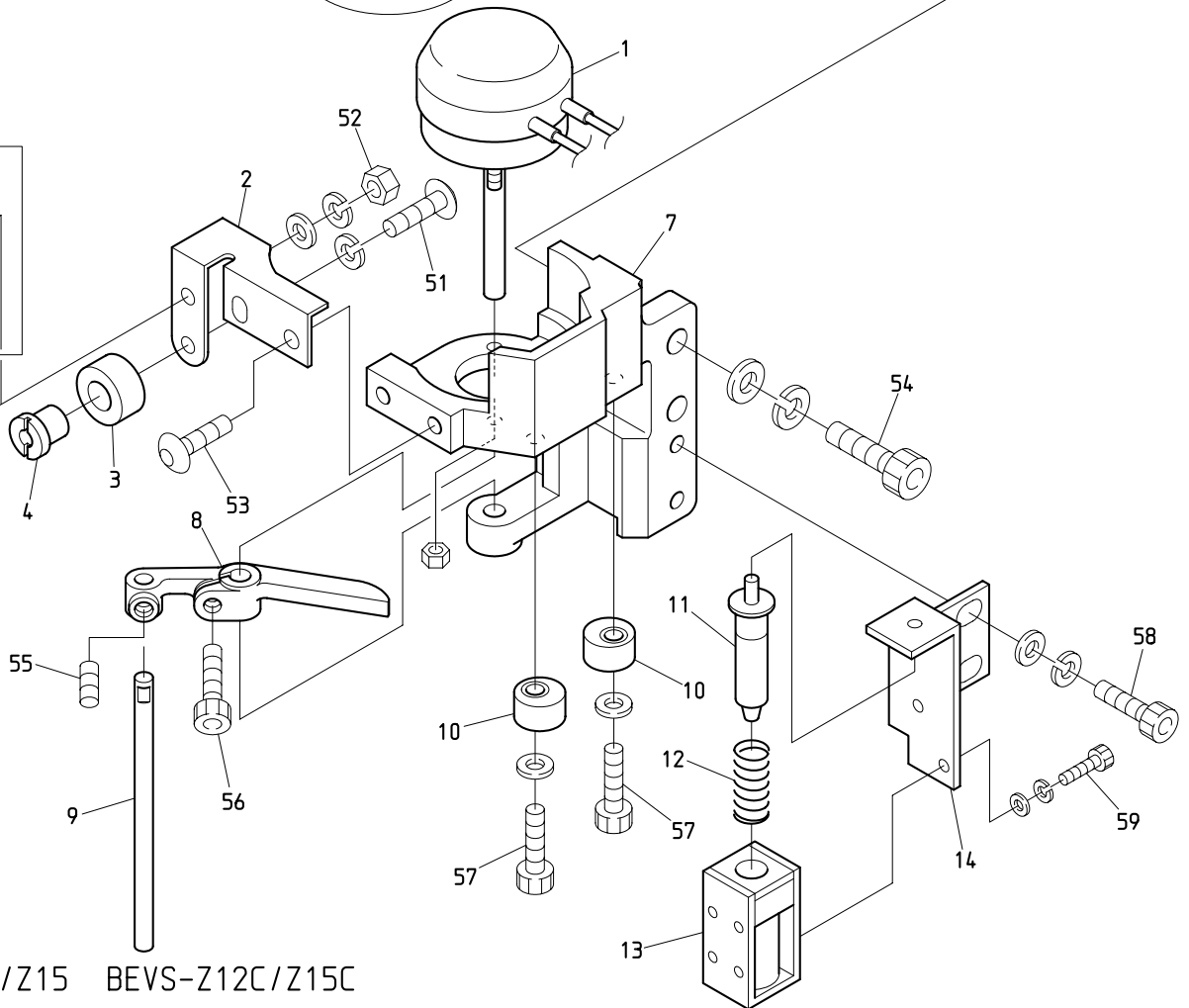
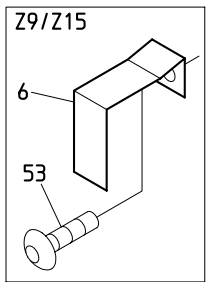
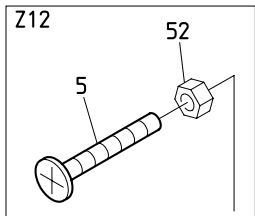
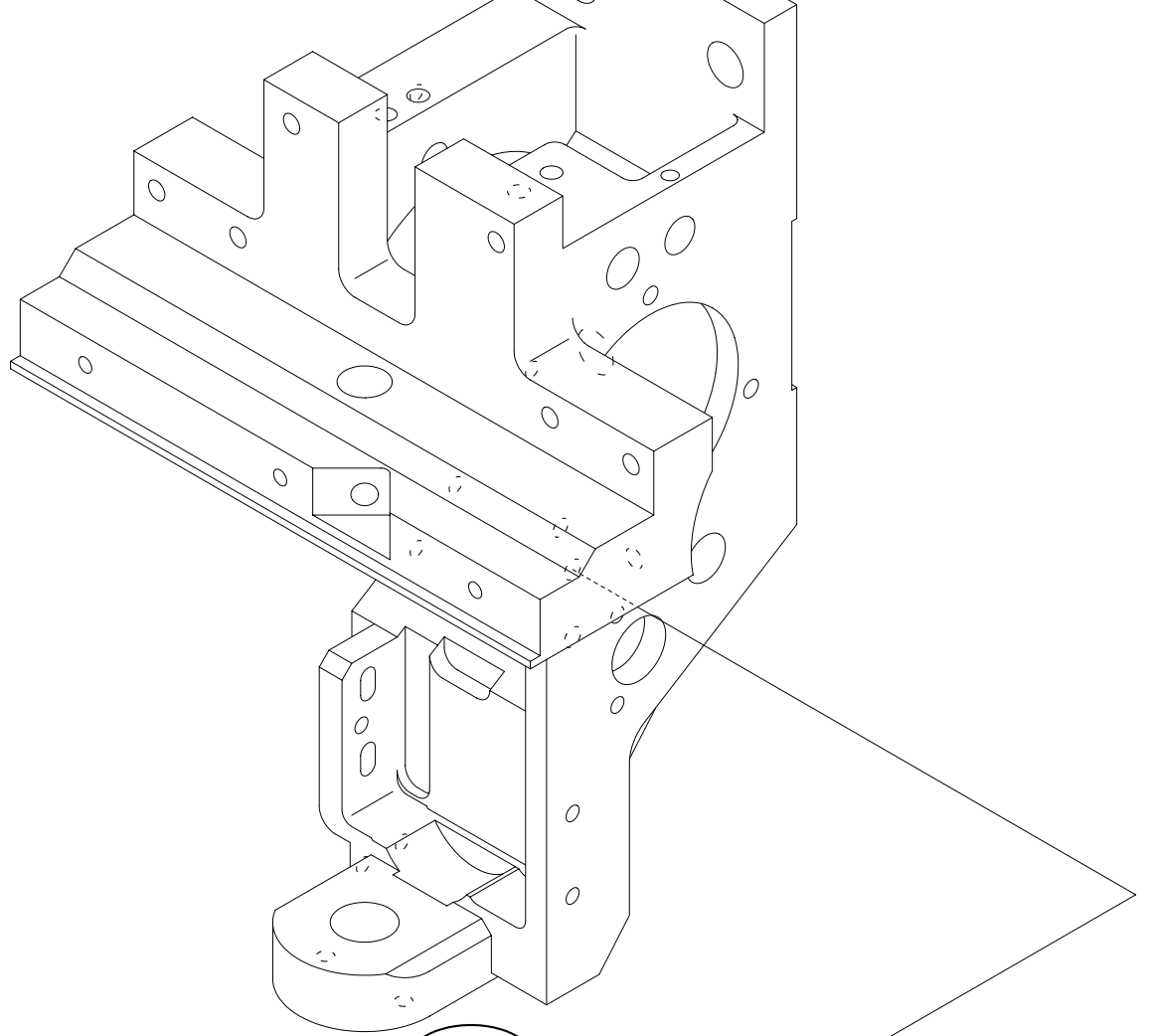
(H=Head Q' TY)

針棒 E

(H = 頭数)

ITEM	LIST No.	DESCRIPTION	部品名	Q' TY	NOTE
1	SL250160	Upper shaft guard (DYH, needle between 380)	上軸ガード (DYH, 針間380)	1	First head left side 第1頭左側
	SL250150	Upper shaft guard (DYH, needle between 520)	上軸ガード (DYH, 針間520)	1	First head left side 第1頭左側
2	SG250120	Upper shaft guard support (DYH)	上軸ガードササエ (DYH)	1	
3	SL250110	Upper shaft guard (Needle between 380)	上軸ガード (針間380)	H - 2	
	SL250140	Upper shaft guard (Needle between 520)	上軸ガード (針間520)	H - 2	
4	RV250070	Arm upper cover	アーム上ブタ	H x 1	
5	SG230160	Slide block fixed plate	スライドブロック固定金具	H x 1	Machine shipment remove 機械出荷時除去
6	PF250010P380	Head between cover (Z12, P=380)	ヘッド間カバー (Z12, P=380)	H - 1	Z12
	PF250010P520	Head between cover (Z12, P=520)	ヘッド間カバー (Z12, P=520)	H - 1	Z12
	PG250010P380	Head between cover (Z15, P=380)	ヘッド間カバー (Z15, P=380)	H - 1	Z15
	PG250010P520	Head between cover (Z15, P=520)	ヘッド間カバー (Z15, P=520)	H - 1	Z15
7	PF250001	Head cover (Z12)	ヘッドカバー (Z12)	H x 1	Z12
	PG250001	Head cover (Z15)	ヘッドカバー (Z15)	H x 1	Z15
8	SG240000	Thread guard (With ceramic)	大糸掛ケ (碍子付)	H x 1	Z12
	RD240271	Thread guard (With ceramic)	大糸掛ケ (碍子付)	H x 1	Z15
9	SG270170	Thread support apron a'ssy	糸保持エプロンASSY	H x 1	Z12
	SL270000	Thread support apron a'ssy	糸保持エプロンASSY	H x 1	Z15
10	SG270140	Thread support apron spacer	糸保持エプロンスペーサー	H x 2	
11	SG270010	Thread support apron	糸保持エプロン	H x 1	Z12
	SL270010	Thread support apron	糸保持エプロン	H x 1	Z15
12	SG270000	Thread support clamp	糸保持クランプ	H x 12	Z12
				H x 15	Z15
13	HT270063	Thread support clamp set screw	糸保持クランプ止メネジ	H x 12	Z12
				H x 15	Z15
14	SG270180	Thread support spring	糸保持バネ	H x 12	Z12
				H x 15	Z15
15	SG270130	Thread support pin	糸保持ピン	H x 12	Z12
				H x 15	Z15
16	SG270150	Thread holder spring support	糸止メバネサポート	H x 1	Z12
	SL270030	Thread holder spring support	糸止メバネサポート	H x 1	Z15
17	SL270040	Thread holder spring fixed screw	糸止メバネ取付ネジ	H x 3	
18	SG270160	Thread holder spring	糸止メバネ	H x 1	Z12
	SL270020	Thread holder spring	糸止メバネ	H x 1	Z15
51		Truss screw M5 x 6	十字穴付トラス小ネジ M5 x 6		
52		Truss screw M4 x 6	十字穴付トラス小ネジ M4 x 6		
53		Truss screw M5 x 8	十字穴付トラス小ネジ M5 x 8		
54		Hex. socket bolt M5 x 10	六角穴付ボルト M5 x 10		
55		Pan screw M3 x 8	十字穴付ナベ小ネジ M3 x 8		
56		Truss screw M4 x 12	十字穴付トラス小ネジ M4 x 12		

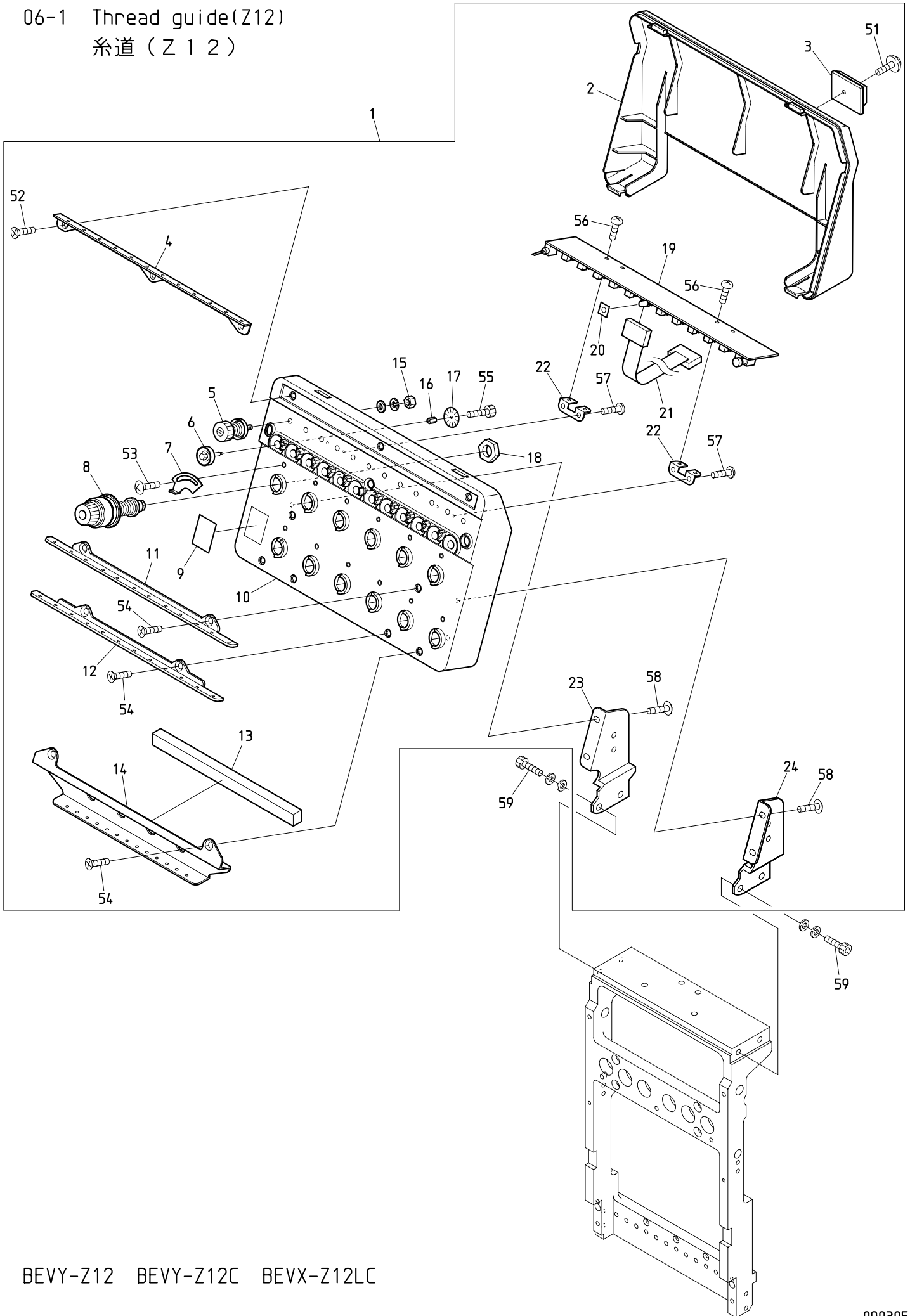
05 Jump
ジャンプ



BEVS-Z9/Z12/Z15 BEVS-Z12C/Z15C

BEVS-Z928 BEVY-Z12/Z15 BEVY-Z12F BEVY-Z12C/Z15C BEVX-Z12LC

06-1 Thread guide(Z12)
糸道 (Z 1 2)



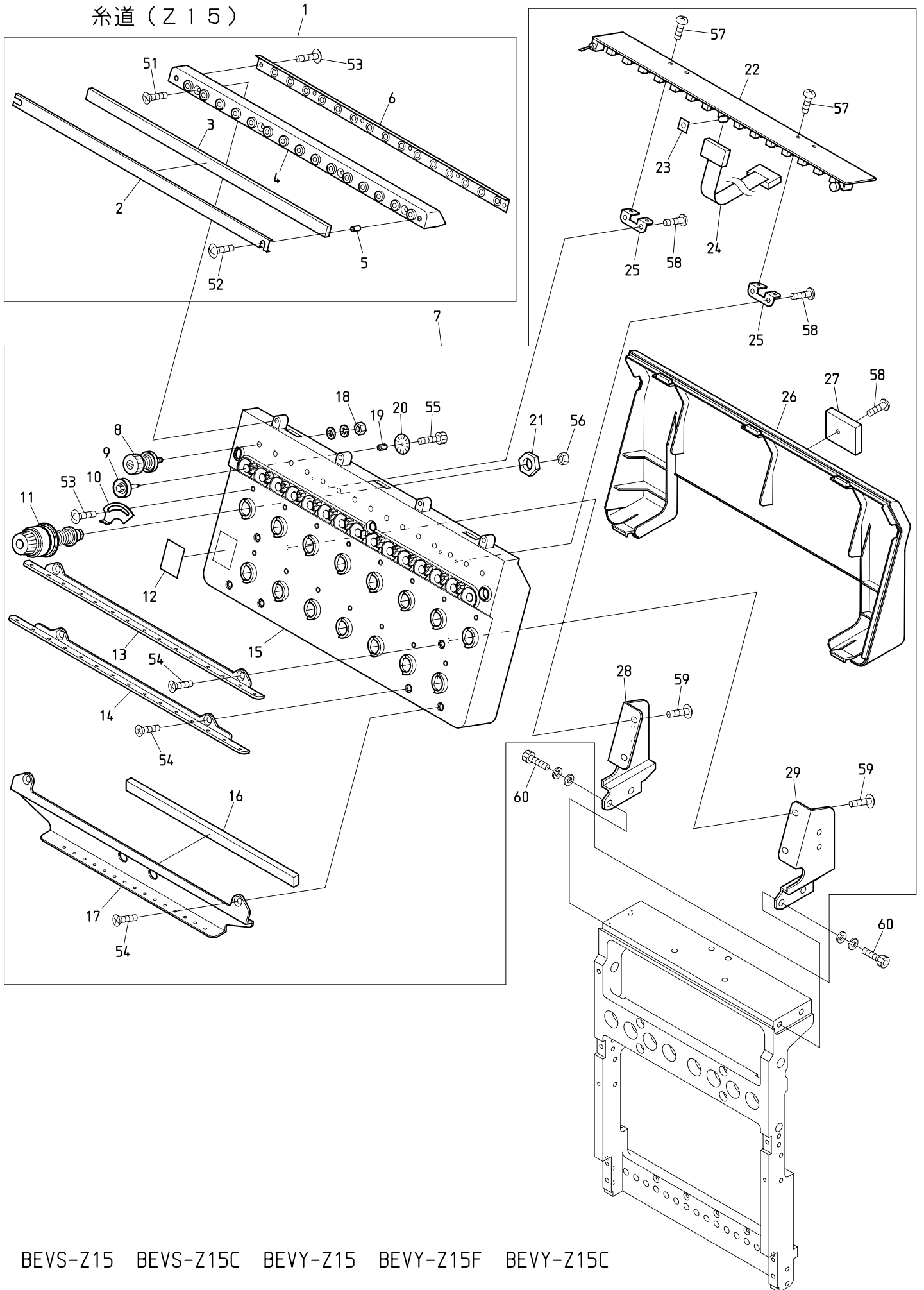
BEVY-Z12 BEVY-Z12C BEVX-Z12LC

糸道 (Z 1 2)

(H = 頭数)

ITEM	LIST No.	DESCRIPTION	部品名	Q' TY	NOTE
1	PN240002	Tension base a'ssy(VY-Z12)	テンション台Assy(VY-Z12, シヌイキ)	H × 1	
2	PN240010	Tension base cover(VY-Z12)	テンション台カバー(VY-Z12, シヌイキ)	H × 1	
3	A9068032	FCW clamp(FCW-26)	FCWクランプ(FCW-26)	H × 1	
4	SG240040	Upper part thread guide plate(DSH-Z12)	上部糸案内プレート(DSH-Z12)	H × 1	
5	RR240300C	Tension a'ssy(DS)	糸調子ASSY(DS)	H × 12	
6	HT240290	Tension wheel a'ssy	テンションホイール組立	H × 12	
7	RR240510	Thread spring adjusting plate	糸掛ケバネ調整板	H × 12	
8	RD240154	Dial tension a'ssy	ダイヤル糸調子組	H × 12	
9	RR240390	Number label	番号ラベル	H × 1	
10	PF240010	Tension base case a'ssy(VS-Z12)	テンション台ケース Assy(VS-Z12)	H × 1	
11	SG240050	Thread guide plate upper(DSH-Z12)	糸案内プレート・上(DSH-Z12)	H × 1	
12	SG240060	Thread guide plate lower(DSH-Z12)	糸案内プレート・下(DSH-Z12)	H × 1	
13	SG240110	Sponge rubber(DSH-Z12)	スポンジゴム(DSH-Z12)	H × 1	
14	SG240070	Second thread guide plate lower(DSH-Z12)	第二糸案内プレート(DSH-Z12)	H × 1	
15	FA999052	Hex. nut SM11/64(With washers)	六角ナット SM11/64(平座金 バネ座金付)	H × 12	
16	KN540510	Tension wheel nut	テンションホイールナット	H × 12	
17	HT240101	Lower thread detection sensor disk(YN)	下糸検知センサーディスク(YN)	H × 12	
18	HT240180	SM-nut	SMナット	H × 12	
19	EBY02602	8582・switch board with thread detection	8582・12本針糸検付スイッチ基板	H × 1	
20	RR240660	LED oil avoid rubber plate	LED油避けゴム板	H × 1	
21	EBY01625	H1842 16 needle flat cable	H1842 16芯フラットケーブル	H × 1	
22	RR240330	Switch board fixed base(DS)	スイッチ基板取付ベース(DS)	H × 2	
23	SG240100	Tension base bracket・L(DSH-Z12)	テンション台ベース・L(DSH-Z12)	H × 1	
24	SG240090	Tension base bracket・R(DSH-Z12)	テンション台ベース・R(DSH-Z12)	H × 1	
51		Pan head tapping screw B tight M3×5	十字穴付ナベ頭タップ Bタイト M3×5		
52		Flush screw M3×8	十字穴付皿小ネジ M3×8		
53		Truss screw M3×5	十字穴付トラス小ネジ M3×5		
54		Flush screw M4×8	十字穴付皿小ネジ M4×8		
55		Hex. socket bolt M2×3	六角穴付ボルト M2×3		
56		Pan screw M3×4	十字穴付ナベ小ネジ M3×4		
57		Pan head tapping screw B tight M3×8	十字穴付ナベ頭タップ Bタイト M3×8		
58		Truss screw M4×10	十字穴付トラス小ネジ M4×10		
59		Hex. socket bolt M5×15(With washers)	六角穴付ボルト M5×15(平座金 バネ座金付)		

06-2 Thread guide(Z15)
 糸道 (Z 1 5)



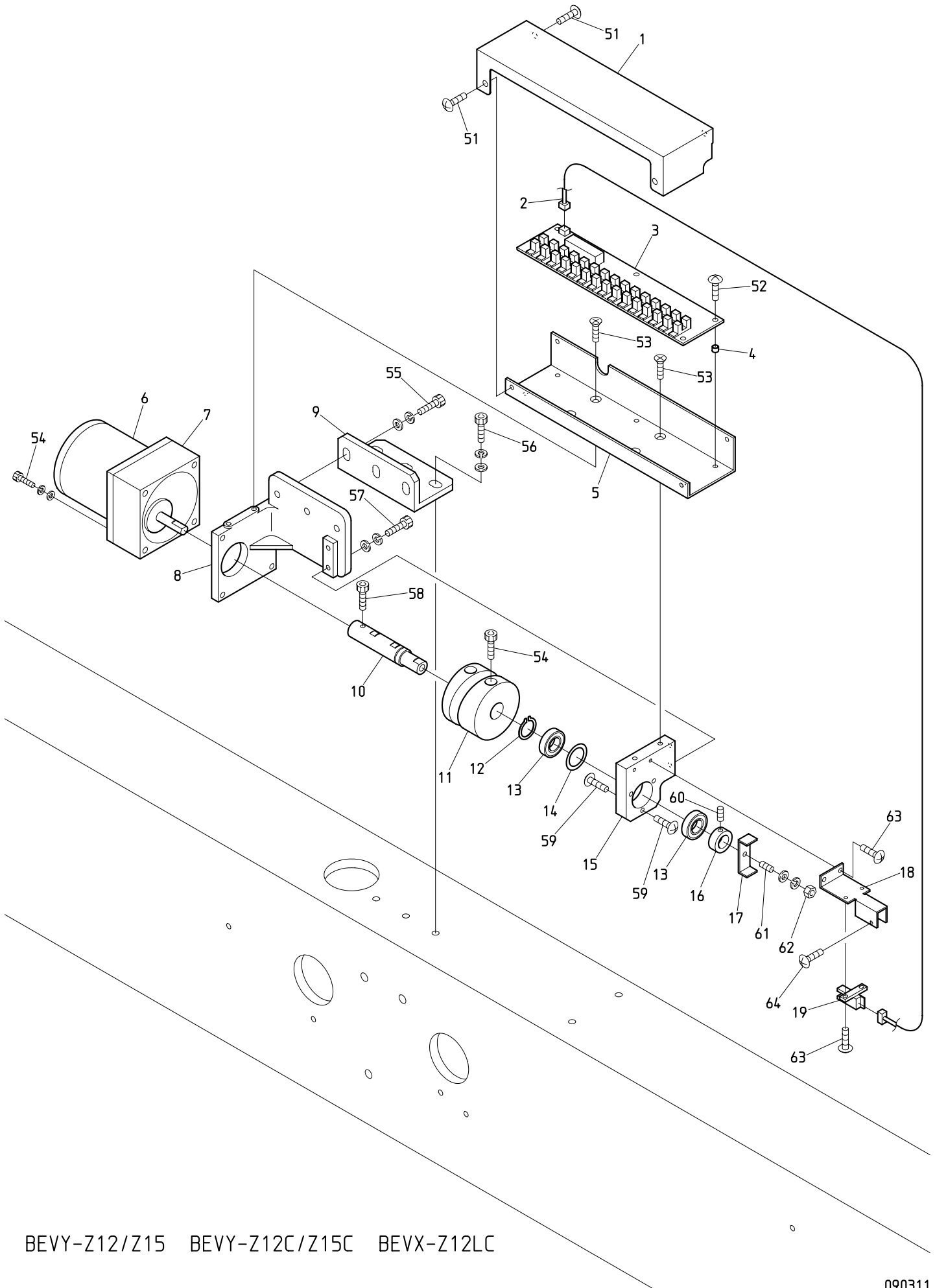
BEVS-Z15 BEVS-Z15C BEVY-Z15 BEVY-Z15F BEVY-Z15C

糸道 (Z15)

(H=頭数)

ITEM	LIST No.	DESCRIPTION	部品名	Q' TY	NOTE
1	PG240030	Thread collar base a'ssy (VS-Z15)	糸口ベースAssy (VS-Z15)	H × 1	
2	RV240100	Felt frame (DSH-ZQ)	フェルト枠 (DSH-ZQ)	H × 1	
3	RV240110	Felt (DSH-ZQ)	フェルト (DSH-ZQ)	H × 1	
4	PG240040	Thread collar base (VS-Z15)	糸口ベース (VS-Z15)	H × 1	
5	A9012438	Felt hold spacer (DSH-ZQ)	フェルト押工部スペース	H × 2	
6	RV240180	Tube holder (D-ZQ)	チューブホルダー (D-ZQ)	H × 1	
7	PG240001	Tension base a'ssy (VS-Z15)	テンション台Assy (VS-Z15)	H × 1-1	Except for 1st head 1頭目除く
	PP240001	Tension base a'ssy (VY-Z15) 1st head	テンション台Assy (VY-Z15) 1頭目	1	1st head 1頭目
8	RR240300C	Tension a'ssy (DS)	糸調子ASSY (DS)	H × 15	
9	HT240290	Tension wheel a'ssy	テンションホイール組立	H × 15	
10	RR240510	Thread spring adjusting plate	糸掛けバネ調整板	H × 15	
11	RD240154	Dial tension a'ssy (DS)	ダイヤル糸調子組 (DS)	H × 15	
12	RR240390	Number label	番号ラベル	H × 1	
13	RV240040	Thread guide plate upper (DSH-ZQ)	糸案内プレート・上 (DSH-ZQ)	H × 1	
14	RV240050	Thread guide plate lower (DSH-ZQ)	糸案内プレート・下 (DSH-ZQ)	H × 1	
15	PG240010	Tension base case a'ssy (VS-Z15)	テンション台ケース Assy (VS-Z15)	H × 1	
16	RV240091	Sponge rubber (DSH-ZQ)	スポンジゴム (DSH-ZQ)	H × 1	
17	RV240062	Second thread guide plate (DSH-ZQ)	第2糸案内プレート (DSH-ZQ)	H × 1	
18	FA999052	Hex. nut SM11/64 (With washers)	六角ナット SM11/64 (平座金 バネ座金付)	H × 15	
19	KN540510	Tension wheel nut	テンションホイールナット	H × 15	
20	HT240101	Lower thread detection sensor disk (YN)	下糸検知センサーディスク (YN)	H × 15	
21	HT240180	SM-nut	SMナット	H × 15	
22	EBY02612	8562・switch board with thread detection	8562・15本針糸検付スイッチ基板	H × 1	
23	RR240660	LED oil avoid rubber plate	LED油避けゴム板	H × 1	
24	EBY01625	H1842 16 needle flat cable	H1842 16芯フラットケーブル	H × 1	
25	RR240330	Switch board fixed base	スイッチ基板取付ベース (DS)	H × 2	
26	PG240020	Tension base cover (VS-Z15)	テンション台カバー (VS-Z15)	H × 1-1	Except for 1st head 1頭目除く
	PP240010	Tension base cover (VY-Z15 1st head)	テンション台カバー (VY-Z15 1頭目)	1	1st head 1頭目
27	A9068032	FCW clamp (FCW-26)	FCWクランプ (FCW-26)	H × 1	
28	RV240081	Tension base bracket・L (DSH-ZQ)	テンション台ベース・L (DSH-ZQ)	H × 1	
29	RV240071	Tension base bracket・R (DSH-ZQ)	テンション台ベース・R (DSH-ZQ)	H × 1	
51		Flush screw M3 × 8	十字穴付皿小ネジ M3 × 8		
52		Truss screw M3 × 14	十字穴付トラス小ネジ M3 × 14		
53		Truss screw M3 × 5	十字穴付トラス小ネジ M3 × 5		
54		Flush screw M4 × 8	十字穴付皿小ネジ M4 × 8		
55		Hex. socket bolt M2 × 3	六角穴付ボルト M2 × 3		
56		Hex. nut M4 I	六角ナット M4 1種		
57		Pan screw M3 × 4	十字穴付ナベ小ネジ M3 × 4		
58		Pan head tapping screw B tight M3 × 8	十字穴付ナベ頭タップ Bタイト M3 × 8		
59		Truss screw M4 × 10	十字穴付トラス小ネジ M4 × 10		
60		Hex. socket bolt M5 × 15 (With washers)	六角穴付ボルト M5 × 15 (平座金, バネ座金付)		

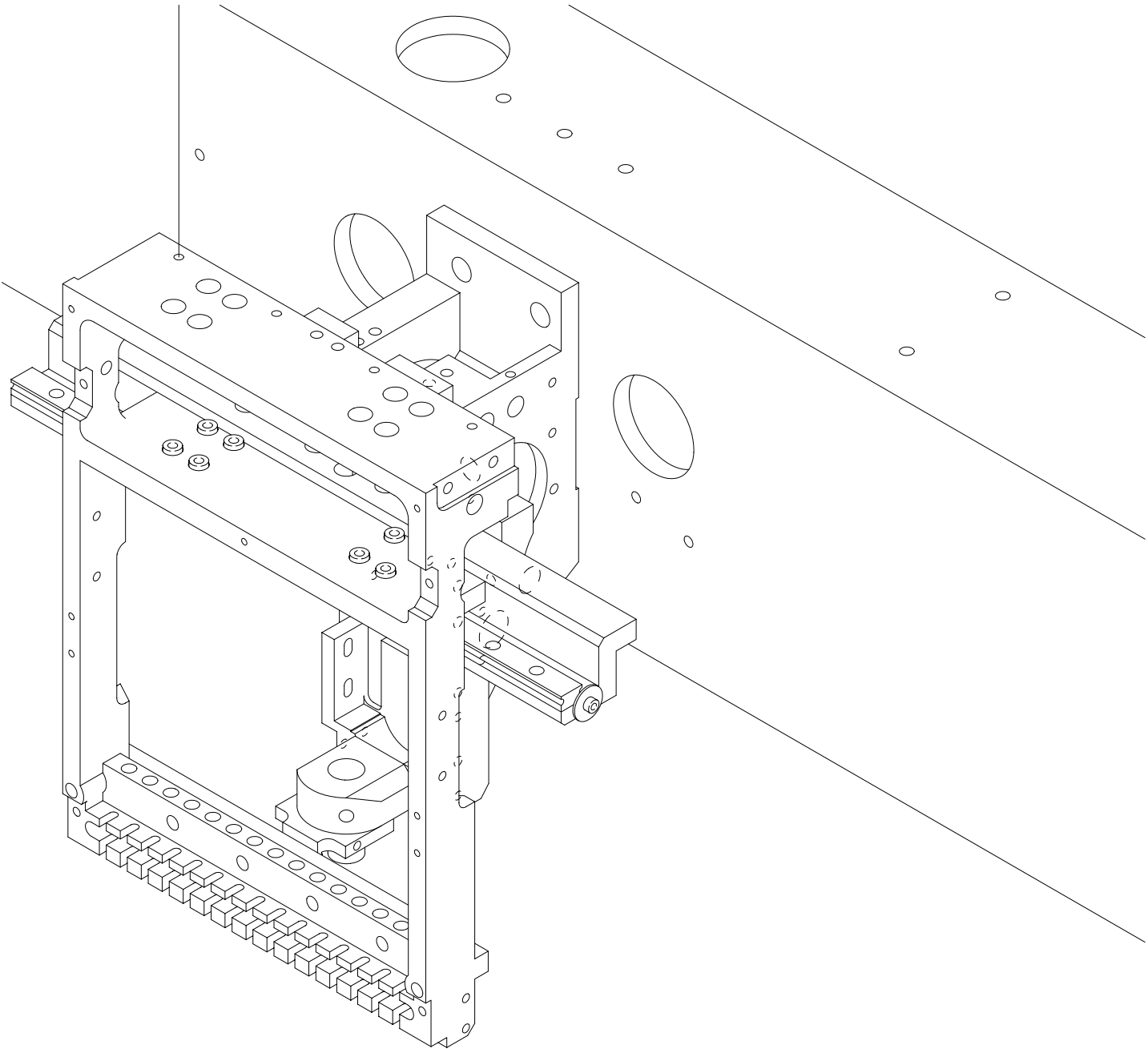
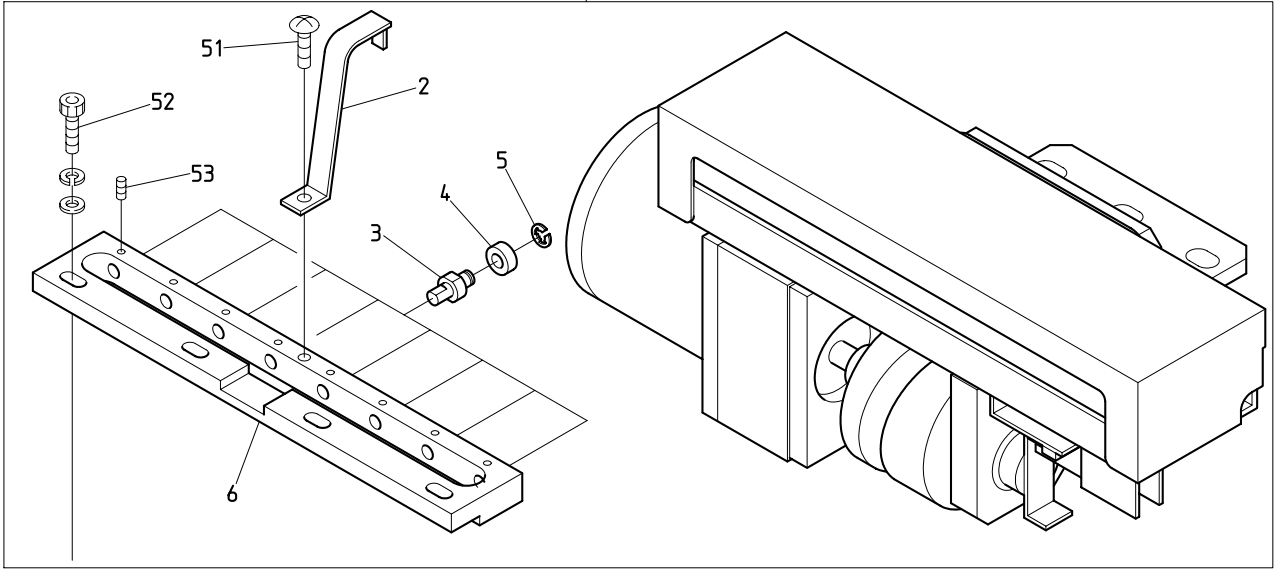
07A Color change A
色換えA



BEVY-Z12/Z15 BEVY-Z12C/Z15C BEVX-Z12LC

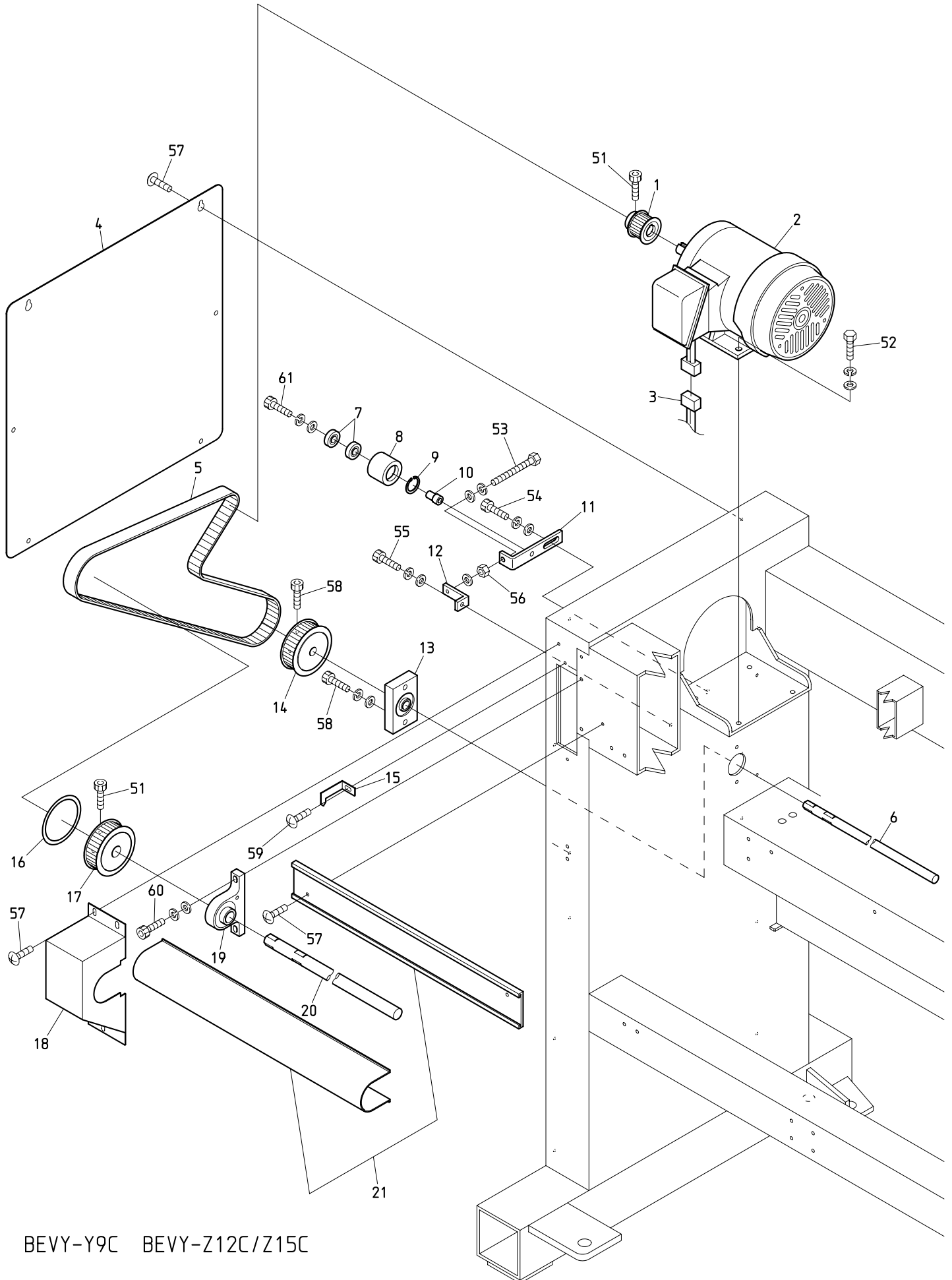
07B Color change B
色換え B

1



BEVY-Z12/Z15 BEVY-Z12C/Z15C BEVX-Z12LC

08-1 Drive(2T/4T)
駆動(2T/4T)



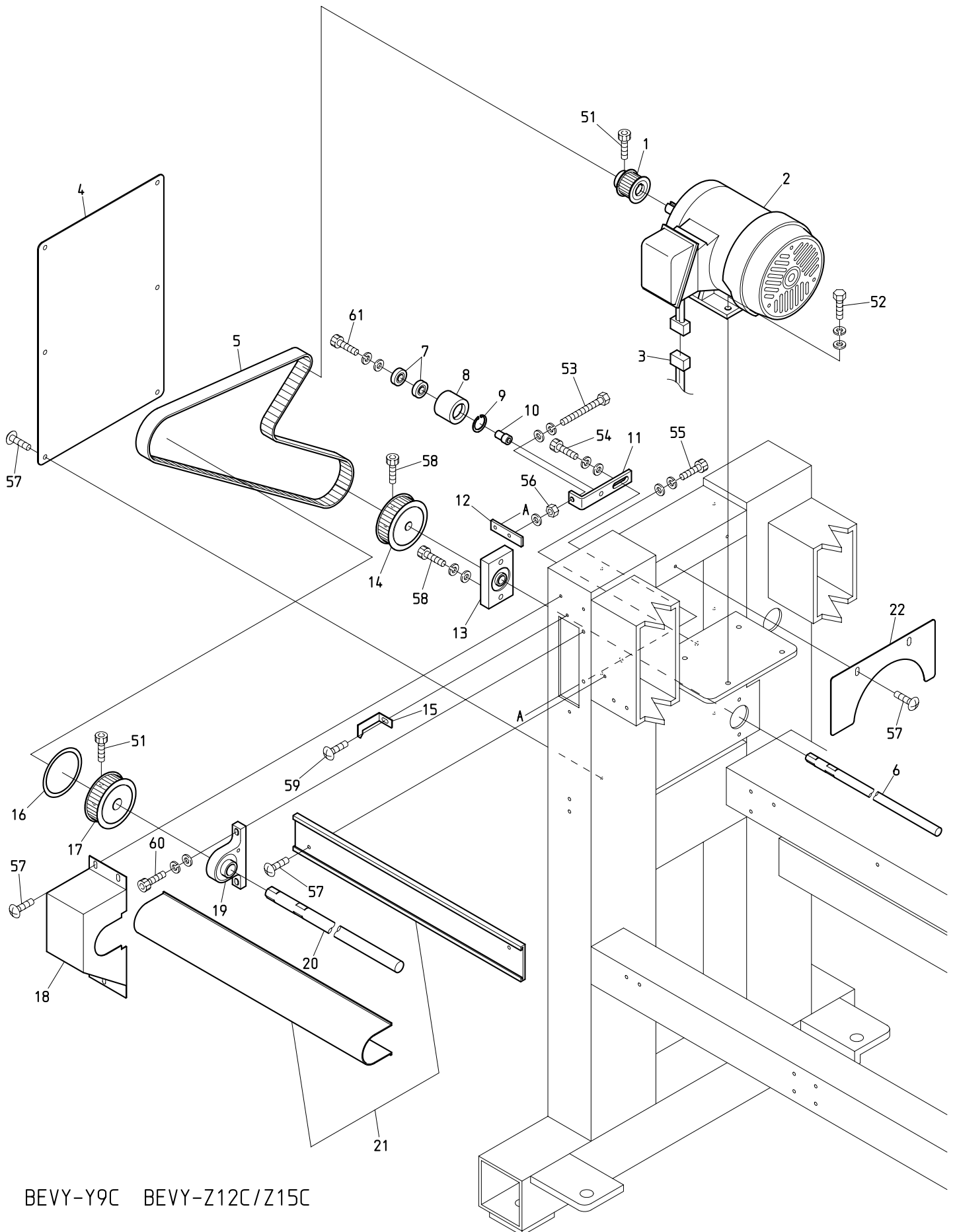
BEVY-Y9C BEVY-Z12C/Z15C

08-1 Drive(2T/4T)

駆動 (2 T / 4 T)

ITEM	LIST No.	DESCRIPTION	部品名	Q'TY	NOTE
1	MM310110	Motor pulley (S5M-24, 0.2kw)	モータープーリー (S5M-24, 0.2kw)	1	2T
	RP310170	Motor pulley (S5M-26)	モータープーリー (S5M-26)	1	4T
2	RA310380	Main motor 1K-FCKL8-4P-0.2kw (ETL)	メインモーター 1K-FCKL8-4P-0.2kw (ETL)	1	2T
	RP310201	Main motor 1K-FBKK8-4P-0.55kw VF3 (ETL)	メインモーター 1K-FBKK8-4P-0.55kw VF3 (ETL)	1	4T
3	EP530030	Main motor cable (CE) DYHE	メインモーターケーブル (CE) DYHE	1	
	A9053081	Motor cable 1.25×4×5m	モーターケーブル (試験機用) 1.25×4×5m	1	
4	SJ160030	Frame upper cover	脚フレーム上カバー	2	
5	A9020220	Timing belt B150S5M1420	ベアバックタイミングベルト B150S5M1420	1	2T
	A9020180	Timing belt B250S5M1420	タイミングベルト B250S5M1420	1	4T
6	SC310131	Lower shaft φ15 (For 2T)	下軸 φ15 (2頭用)	1	2T
	SC310110	Lower shaft φ15 (For 4T)	下軸 φ15 (4頭用)	1	4T
7	A9010003	Bearing 6001ZZ	ベアリング 6001ZZ	2	
8	RQ310000	Idler	アイドラ	1	
9	A9012063	C-ring (For hole φ28)	C型止メ輪 (穴用 φ28)	1	
10	SC310021	Idler shaft	アイドラ軸	1	
11	SC310030	Idler bracket	アイドラブラケット	1	
12	SC310150	Tension bracket	テンションブラケット	1	
13	SC310062	Lower shaft housing	下軸ハウジング	1	
14	MM310030	Lower shaft timing pulley (S5M-48)	下軸タイミングプーリー (S5M-48)	1	2T
	SC310010	φ15 lower shaft timing pulley (S5M-52)	φ15下軸タイミングプーリー (S5M-52)	1	4T
15	SC310050	Angle instructions plate	角度指示針	1	
16	MM310090	Rotary angle label	回転角ラベル	1	2T
	SC310100	Rotary angle label	回転角ラベル	1	4T
17	MM310020	Upper shaft timing pulley (S5M-48)	上軸タイミングプーリー (S5M-48)	1	2T
	SC310000	φ20 upper shaft timing pulley (S5M-52)	φ20上軸タイミングプーリー (S5M-52)	1	4T
18	SJ250041	Pulley box (DYHE)	プーリーボックス (DYHE)	1	
19	SC310071	Upper shaft housing	上軸ハウジング	1	
20	SC310141	Upper shaft φ20 (For 2T)	上軸 φ20 (2頭用)	1	2T
	SC310120	Upper shaft φ20 (For 4T)	上軸 φ20 (4頭用)	1	4T
21	1SPP5205200	Shaft mogul & cover (VY-C, 520/520)	シャフトモール&カバー (VY-C, 520/520)	1	P=520
	1SPP3803800	Shaft mogul & cover (VY-C, 380/380)	シャフトモール&カバー (VY-C, 380/380)	1	P=380
51		Hex. socket bolt M6×15 (Black)	六角穴付ボルト M6×15 (黒)		
52		Hex. bolt M8×20	六角ボルト M8×20		
53		Hex. bolt M6×60 (Full screw)	六角ボルト M6×60 (全ネジ)		
54		Hex. socket bolt M8×20 (Black)	六角穴付ボルト M8×20 (黒)		
55		Hex. socket bolt M6×15 (Chromate)	六角穴付ボルト M6×15 (クロメート)		
56		Hex. nut M6	六角ナット M6		
57		Truss screw M5×10	十字穴付トラス小ネジ M5×10		
58		Hex. socket bolt M5×8	六角穴付ボルト M5×8		
59		Truss screw M5×6	十字穴付トラス小ネジ M5×6		
60		Hex. socket bolt M6×18 (Black)	六角穴付ボルト M6×18 (黒)		
61		Hex. socket bolt M8×35 (Black)	六角穴付ボルト M8×35 (黒)		

08-2 Drive(6T/8T)
駆動(6T/8T)



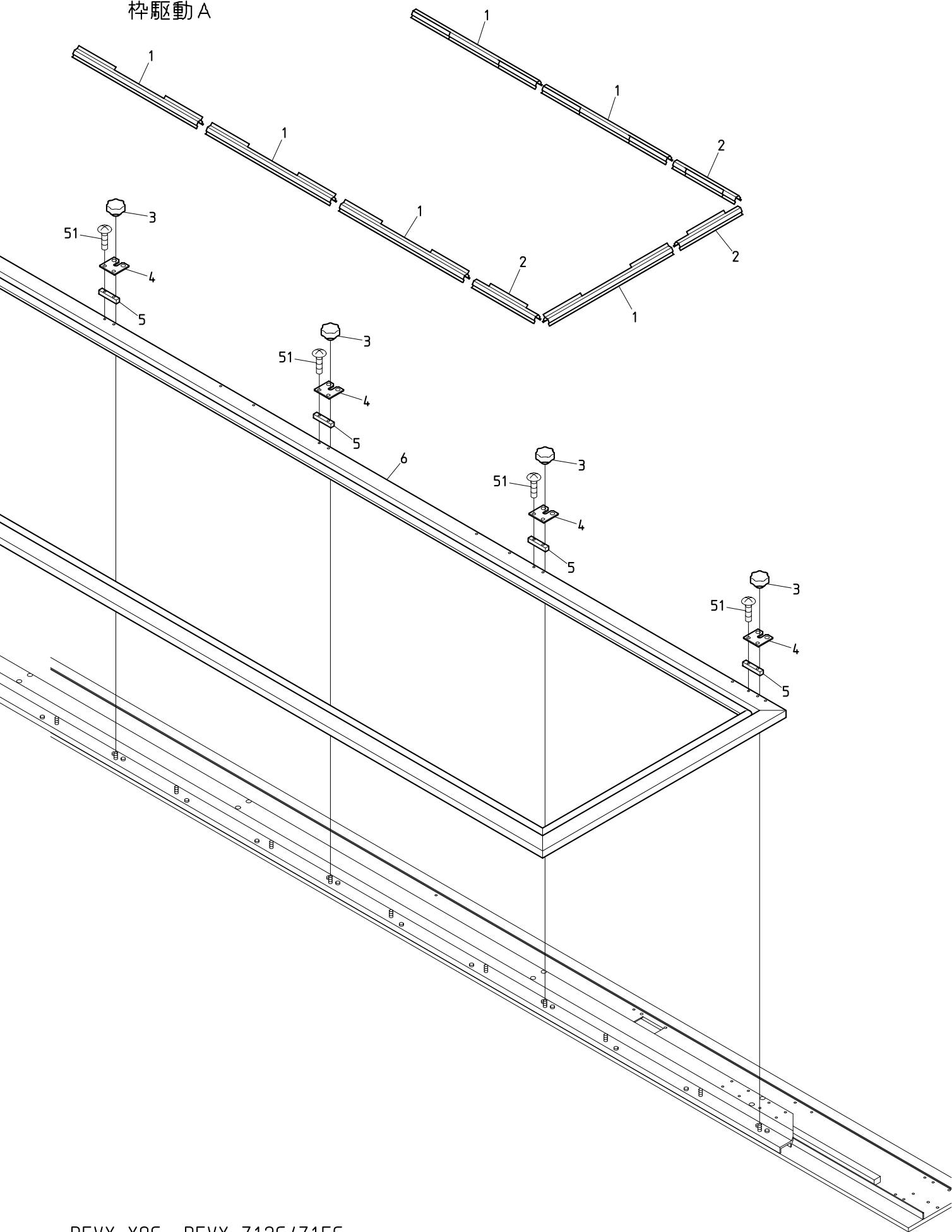
BEVY-Y9C BEVY-Z12C/Z15C

08-2 Drive(6T/8T)

駆動 (6 T / 8 T)

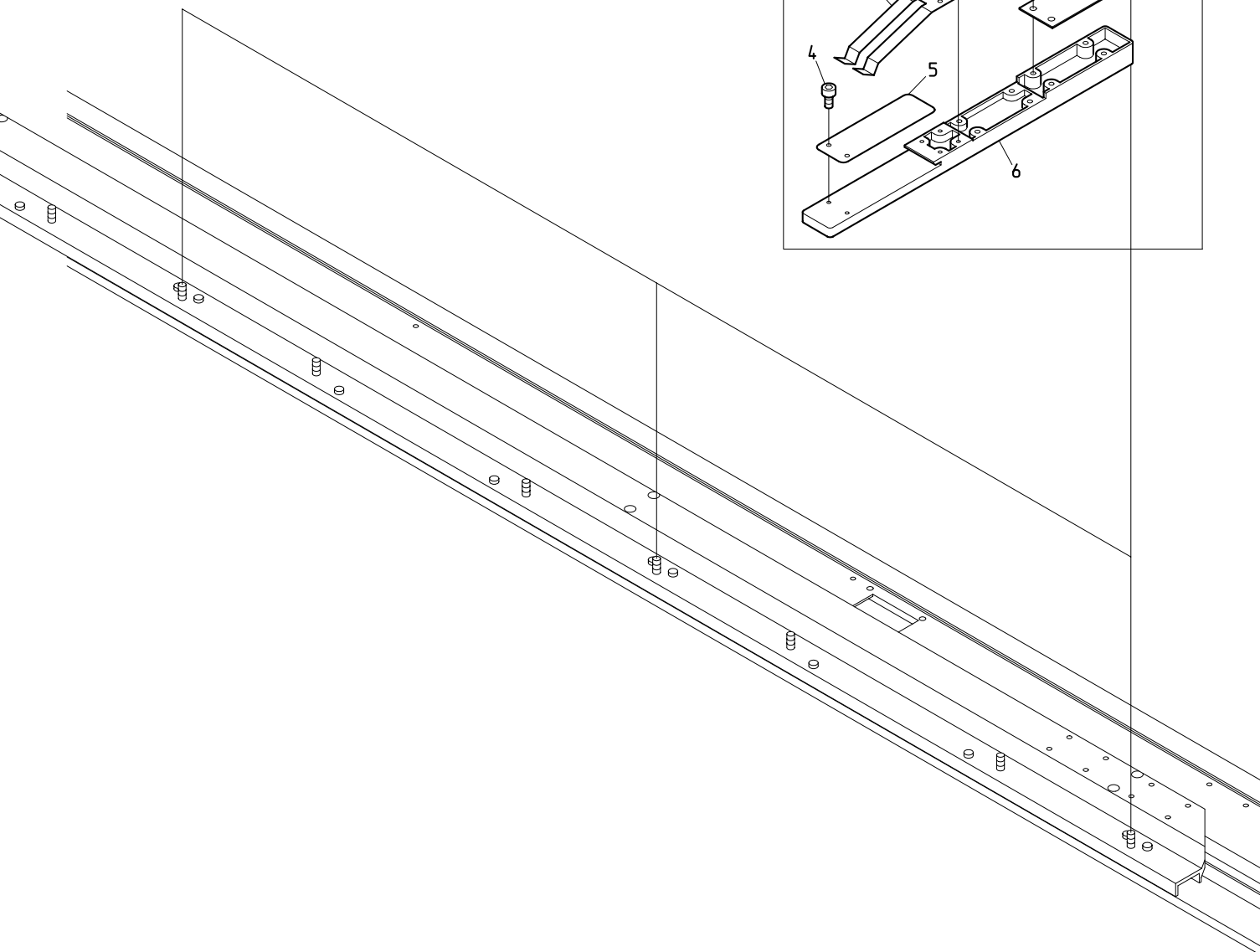
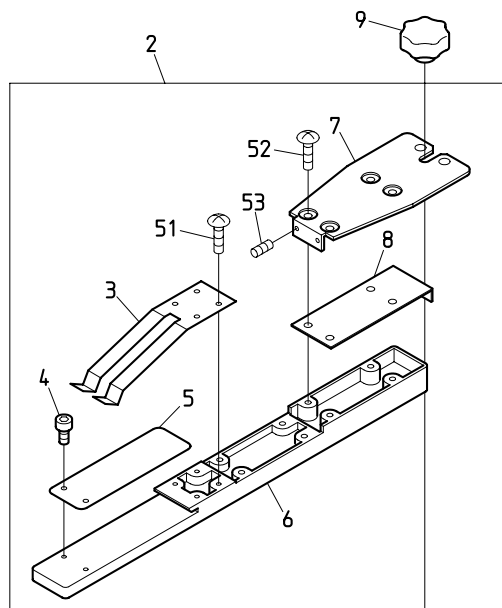
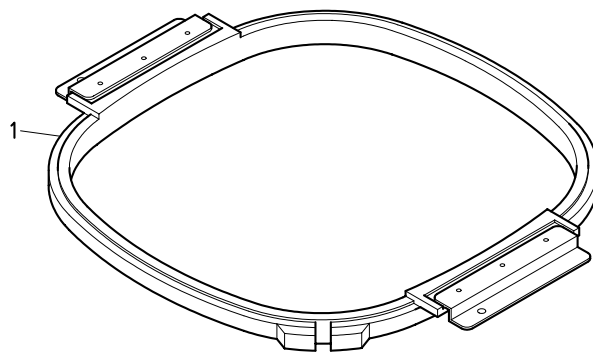
ITEM	LIST No.	DESCRIPTION	部品名	Q'TY	NOTE
1	RP310170	Motor pulley (S5M-26)	モータープーリー (S5M-26)	1	
2	RP310201	Main motor 1K-FBKK8-4P-0.55kw VF3 (ETL)	メインモーター 1K-FBKK8-4P-0.55kw VF3 (ETL)	1	
3	EP530030	Main motor cable (CE) DYHE	メインモーターケーブル (CE) DYHE	1	
	A9053081	Motor cable 1.25×4×5m	モーターケーブル (試験機用) 1.25×4×5m	1	
4	SC160041	Stand cover	スタンドカバー	2	
5	A9020180	Timing belt B250S5M1420	タイミングベルト B250S5M1420	1	
6	SC310080	Lower shaft φ15	下軸 φ15	1	6T
	SC310160	Lower shaft φ15 (C08, P=380)	下軸 φ15 (C08, P=380)	1	8T
7	A9010003	Bearing 6001ZZ	ベアリング 6001ZZ	2	
8	RQ310000	Idler	アイドラ	1	
9	A9012063	C-ring (For hole φ28)	C型止メ輪 (穴用 φ28)	1	
10	SC310021	Idler shaft	アイドラ軸	1	
11	SC310030	Idler bracket	アイドラブラケット	1	
12	SC310040	Tension plate	テンションプレート	1	
13	SC310062	Lower shaft housing	下軸ハウジング	1	
14	SC310010	φ15 lower shaft timing pulley (S5M-52)	φ15下軸タイミングプーリー (S5M-52)	1	
15	SC310050	Angle instructions plate	角度指示針	1	
16	SC310100	Rotary angle label	回転角ラベル	1	
17	SC310000	φ20 upper shaft timing pulley (S5M-52)	φ20上軸タイミングプーリー (S5M-52)	1	
18	SJ250041	Pulley box (DYHE)	プーリーボックス (DYHE)	1	
19	SC310071	Upper shaft housing	上軸ハウジング	1	
20	SC310090	Upper shaft φ20	上軸 φ20	1	6T
	SC310170	Upper shaft φ20 (C08, P=380)	上軸 φ20 (C08, P=380)	1	8T
21	1SPP5205200	Shaft mogol & cover (VY-C, 520/520)	シャフトモール&カバー (VY-C, 520/520)	1	P=520
	1SPP3803800	Shaft mogol & cover (VY-C, 380/380)	シャフトモール&カバー (VY-C, 380/380)	1	P=380
22	SJ250080	Drive motor cover (DYHE)	駆動モーターカバー (DYHE)	1	DYHE
51		Hex. socket bolt M6×15 (Black)	六角穴付ボルト M6×15 (黒)		
52		Hex. bolt M8×20	六角ボルト M8×20		
53		Hex. bolt M6×60 (Full screw)	六角ボルト M6×60 (全ネジ)		
54		Hex. socket bolt M8×20 (Black)	六角穴付ボルト M8×20 (黒)		
55		Hex. socket bolt M6×15 (Chromate)	六角穴付ボルト M6×15 (クロメート)		
56		Hex. nut M6	六角ナット M6		
57		Truss screw M5×10	十字穴付トラス小ネジ M5×10		
58		Hex. socket bolt M5×8	六角穴付ボルト M5×8		
59		Truss screw M5×6	十字穴付トラス小ネジ M5×6		
60		Hex. socket bolt M6×18 (Black)	六角穴付ボルト M6×18 (黒)		
61		Hex. socket bolt M8×35 (Black)	六角穴付ボルト M8×35 (黒)		

10A Pantograph drive A
杵駆動A



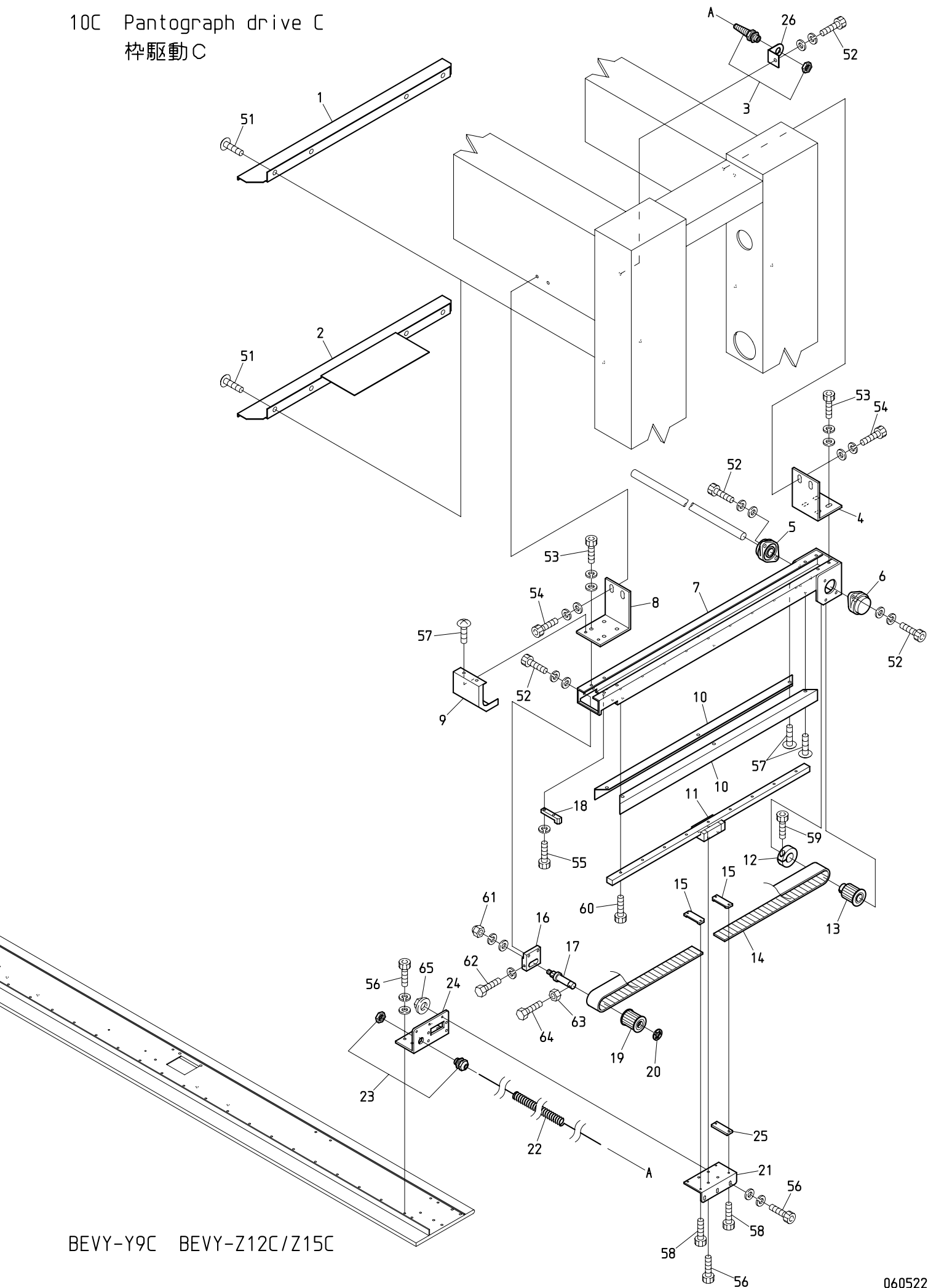
BEVY-Y9C BEVY-Z12C/Z15C

10B Pantograph drive B
杵駆動B



BEVY-Y9C BEVY-Z12C/Z15C

10C Pantograph drive C
 枠駆動C



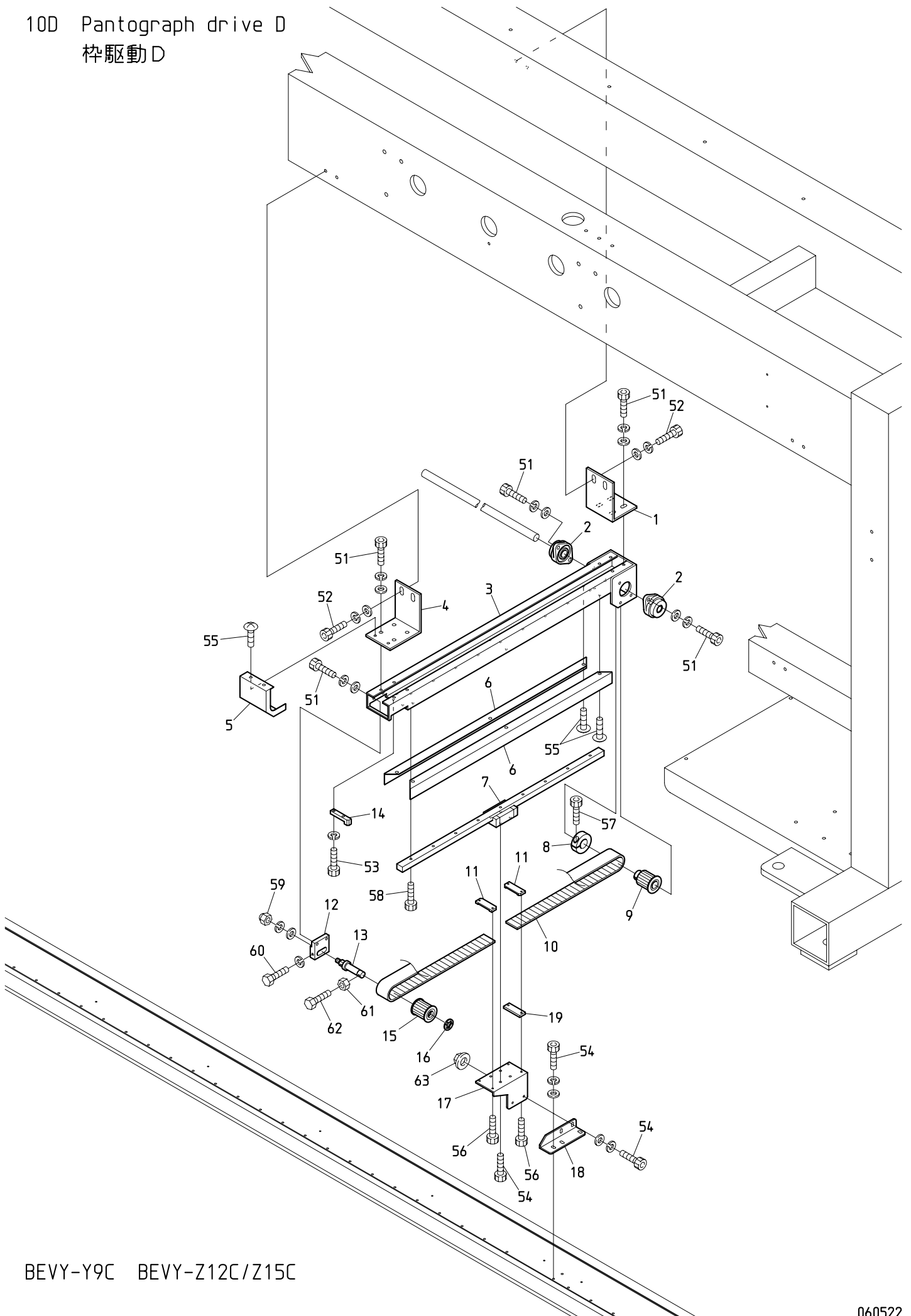
BEVY-Y9C BEVY-Z12C/Z15C

10C Pantograph drive C

枠駆動C

ITEM	LIST No.	DESCRIPTION	部品名	Q'TY	NOTE
1	SJ250060	V-spline cover (DYHE)	Vスプラインカバー (DYHE)	1	2T/4T
2	SJ250090	V-spline cover (DYHE) for 6・8 heads	Vスプラインカバー (DYHE) 6・8頭用	1	6T/8T
3	A9068152	Super seal (NW-7S-P)	スーパーシール (NW-7S-P)	1	
4	SC480330	H-rail base fixed stay (Rear)	Hレール土台取付ステー (後)	1	
5	A9011243	Bearing unit (UFL002C)	軸受ユニット (UFL002C)	1	
6	A9011244	Bearing unit (UFL002D)	軸受ユニット (UFL002D)	1	
7	SJ480060	H-rail base CE (ST=450) DYHE	Hレール土台 CE (ST=450) DYHE	1	
	SJ480010	H-rail base (ST=450) DYHE	Hレール土台 (ST=450) DYHE	1	
8	SC480210	H-rail base fixed stay (Front)	Hレール土台取付ステー (前)	1	
9	SC250040	H-rail front cover	Hレール前カバー	1	
10	SC250070	H-rail side cover	Hレールサイドカバー	2	
11	SC480040	LM guide (540L)	LMガイド (540L)	1	
12	HH481980	φ19 clamp	φ19割リクランプ	1	
13	SJ480000	Pantograph drive pulley (16 tooth)	枠駆動プーリー (16歯)	1	
14	SC480020	Timing belt MA5	タイミングベルト MA5	1	
15	HP482940	Timing belt set rack (5M)	タイミングベルト押エラック (5M)	2	
16	SJ480081	Pulley bracket	プーリーブラケット	1	
17	HH481991C	Timing pulley shaft	従動プーリーシャフト	1	
18	RP480201	Pulley stopper	プーリーストッパー	1	
19	SC480010	Pantograph drive pulley (Front)	枠駆動プーリー (前)	1	
20	A9012052	E-ring (φ10)	E型止メ輪 (φ10)	1	
21	SC480120	Guide base (R)	ガイドベース (R)	1	
22	A9068151	Curl cord (Compact machine) VY-C	カールコード (コンパクト機) VY-C	1	
23	A9068153	Super seal (NW-7S)	スーパーシール (NW-7S)	1	
24	SC480080	Guide stay (R)	ガイドステー (R)	1	
25	SJ480020	Rack spacer	ラックスパーサ	1	
26	SC480290	Electrical bracket	電線用ブラケット	1	
51		Truss screw M6×10	十字穴付トラス小ネジ M6×10		
52		Hex. socket bolt M6×15 (Chromate)	六角穴付ボルト M6×15 (クロメート)		
53		Hex. socket bolt M5×15 (Chromate)	六角穴付ボルト M5×15 (クロメート)		
54		Hex. socket bolt M6×20 (Chromate)	六角穴付ボルト M6×20 (クロメート)		
55		Hex. socket bolt M4×12 (With spring washer)	六角穴付ボルト M4×12 (バネ座金付)		
56		Hex. socket bolt M4×12 (With adhesion)	六角穴付ボルト M4×12 (接着剤付)		
57		Truss screw M4×6 (Chromate)	十字穴付トラス小ネジ M4×6 (クロメート)		
58		Hex. socket bolt M3×15 (Black)	六角穴付ボルト M3×15 (黒)		
59		Hex. socket bolt M5×20 (Black)	六角穴付ボルト M5×20 (黒)		
60		Hex. socket bolt M4×10 (Black)	六角穴付ボルト M4×10 (黒)		
61		Hex. cap nut M8 (Chromate)	六角袋ナット M8 (クロメート)		
62		Hex. bolt M4×30 (Chromate)	六角ボルト M4×30 (クロメート)		
63		Hex. nut M4	六角ナット M4		
64		Hex. bolt M4×40 (Chromate)	六角ボルト M4×40 (クロメート)		
65		Flange nut M4	フランジナット M4		

100 Pantograph drive D
杵駆動D



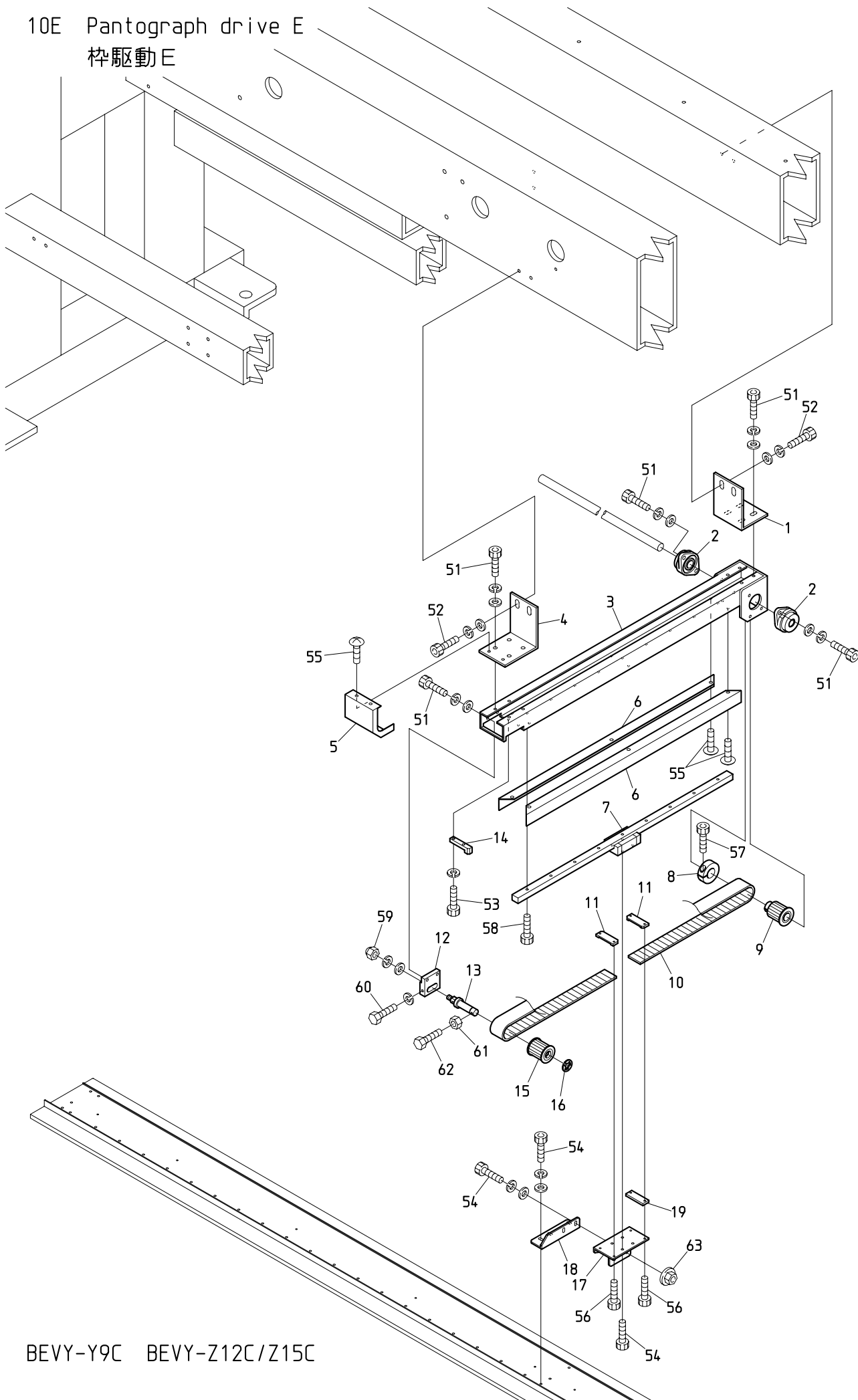
BEVY-Y9C BEVY-Z12C/Z15C

10D Pantograph drive D

枠駆動D

ITEM	LIST No.	DESCRIPTION	部品名	Q'TY	NOTE
1	SC480330	H-rail base fixed stay(Rear)	Hレール土台取付ステー(後)	1	4T/6T/8T
2	A9011243	Bearing unit(UFL002C)	軸受ユニット(UFL002C)	2	4T/6T/8T
3	SJ480060	H-rail base CE(ST=450) DYHE	Hレール土台 CE(ST=450) DYHE	1	4T/6T/8T
	SJ480010	H-rail base(ST=450) DYHE	Hレール土台(ST=450) DYHE	1	4T/6T/8T
4	SC480210	H-rail base fixed stay(Front)	Hレール土台取付ステー(前)	1	4T/6T/8T
5	SC250040	H-rail front cover	Hレール前カバー	1	4T/6T/8T
6	SC250070	H-rail side cover	Hレールサイドカバー	2	4T/6T/8T
7	SC480040	LM guide(540L)	LMガイド(540L)	1	4T/6T/8T
8	HH481980	φ19 clamp	φ19割リクランプ	1	4T/6T/8T
9	SJ480000	Pantograph drive pulley(16 tooth)	枠駆動プーリー(16歯)	1	4T/6T/8T
10	SC480020	Timing belt MA5	タイミングベルト MA5	1	4T/6T/8T
11	HP482940	Timing belt set rack(5M)	タイミングベルト押エラック(5M)	2	4T/6T/8T
12	SJ480081	Pulley bracket	プーリーブラケット	1	4T/6T/8T
13	HH481991C	Timing pulley shaft	従動プーリーシャフト	1	4T/6T/8T
14	RP480201	Pulley stopper	プーリーストッパー	1	4T/6T/8T
15	SC480010	Pantograph drive pulley(Front)	枠駆動プーリー(前)	1	4T/6T/8T
16	A9012052	E-ring(φ10)	E型止メ輪(φ10)	1	4T/6T/8T
17	SC480140	Guide base(RC)	ガイドベース(RC)	1	4T/6T/8T
18	SC480100	Guide stay(RC)	ガイドステー(RC)	1	4T/6T/8T
19	SJ480020	Rack spacer	ラックスペーサ	1	4T/6T/8T
51		Hex. socket bolt M5×15(Chromate)	六角穴付ボルト M5×15(クロメート)		4T/6T/8T
52		Hex. socket bolt M6×20(Chromate)	六角穴付ボルト M6×20(クロメート)		4T/6T/8T
53		Hex. socket bolt M4×12(With spring washer)	六角穴付ボルト M4×12(バネ座金付)		4T/6T/8T
54		Hex. socket bolt M4×12(With adhesion)	六角穴付ボルト M4×12(接着剤付)		4T/6T/8T
55		Truss screw M4×6(Chromate)	十字穴付トラス小ネジ M4×6(クロメート)		4T/6T/8T
56		Hex. socket bolt M3×15(Black)	六角穴付ボルト M3×15(黒)		4T/6T/8T
57		Hex. socket bolt M5×20(Black)	六角穴付ボルト M5×20(黒)		4T/6T/8T
58		Hex. socket bolt M4×10(Black)	六角穴付ボルト M4×10(黒)		4T/6T/8T
59		Hex. cap nut M8(Chromate)	六角袋ナット M8(クロメート)		4T/6T/8T
60		Hex. bolt M4×30(Chromate)	六角ボルト M4×30(クロメート)		4T/6T/8T
61		Hex. nut M4	六角ナット M4		4T/6T/8T
62		Hex. bolt M4×40(Chromate)	六角ボルト M4×40(クロメート)		4T/6T/8T
63		Flange nut M4	フランジナット M4		4T/6T/8T

10E Pantograph drive E
枠駆動E



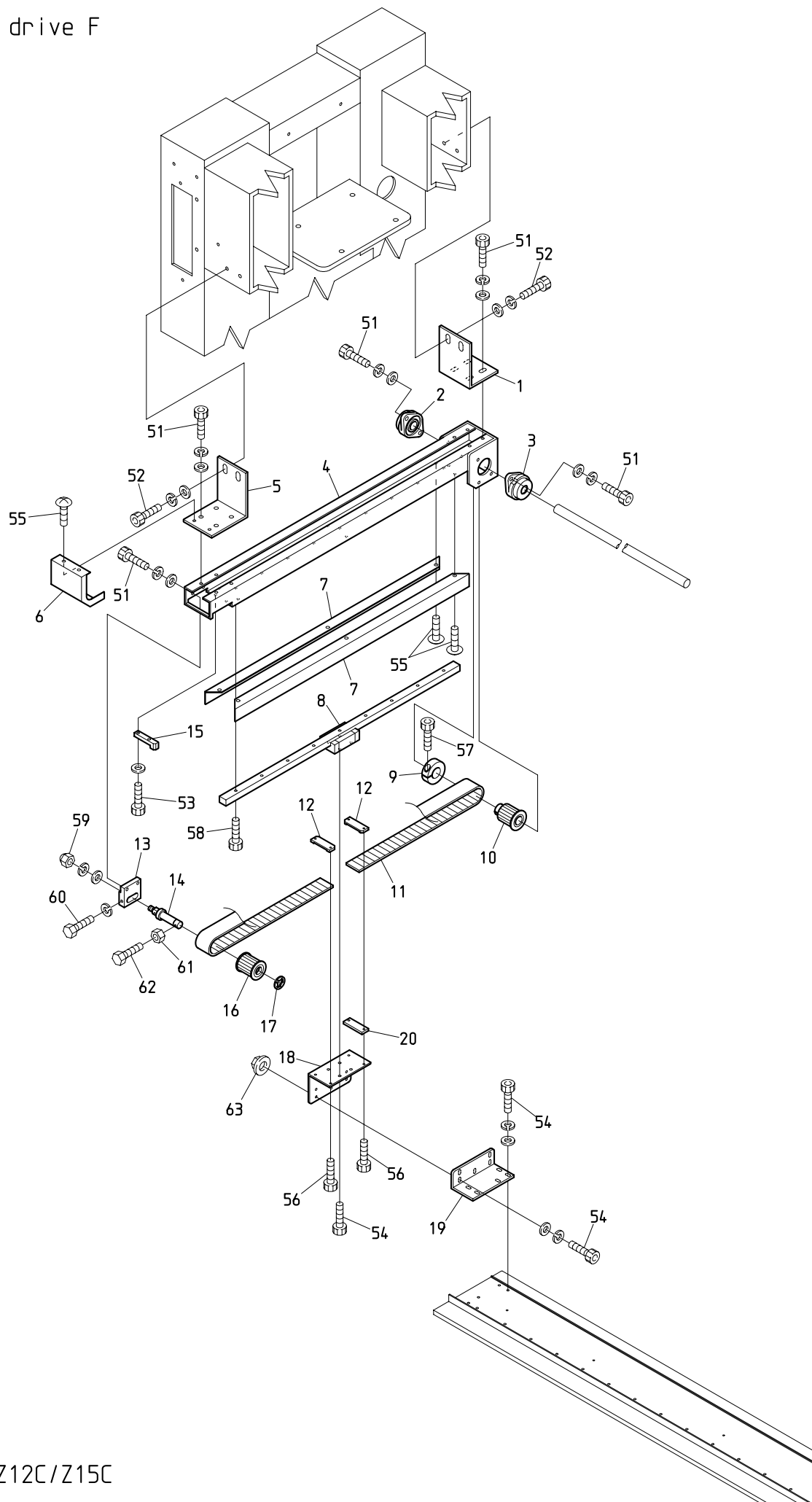
BEVY-Y9C BEVY-Z12C/Z15C

1 O E Pantograph drive E

枠駆動 E

ITEM	LIST No.	DESCRIPTION	部品名	Q'TY	NOTE
1	SC480330	H-rail base fixed stay(Rear)	Hレール土台取付ステー(後)	1	6T/8T
2	A9011243	Bearing unit(UFL002C)	軸受ユニット(UFL002C)	2	6T/8T
3	SJ480060	H-rail base CE(ST=450) DYHE	Hレール土台 CE(ST=450) DYHE	1	6T/8T
	SJ480010	H-rail base(ST=450) DYHE	Hレール土台(ST=450) DYHE	1	6T/8T
4	SC480210	H-rail base fixed stay(Front)	Hレール土台取付ステー(前)	1	6T/8T
5	SC250040	H-rail frount cover	Hレール前カバー	1	6T/8T
6	SC250070	H-rail side cover	Hレールサイドカバー	2	6T/8T
7	SC480040	LM guide(540L)	LMガイド(540L)	1	6T/8T
8	HH481980	φ19 clamp	φ19割リクランプ	1	6T/8T
9	SJ480000	Pantograph drive pulley(16 tooth)	枠駆動プーリー(16歯)	1	6T/8T
10	SC480020	Timing belt MA5	タイミングベルト MA5	1	6T/8T
11	HP482940	Timing belt set rack(5M)	タイミングベルト押エラック(5M)	2	6T/8T
12	SJ480081	Pulley bracket	プーリーブラケット	1	6T/8T
13	HH481991	Timing pulley shaft	従動プーリーシャフト	1	6T/8T
14	RP480201	Pulley stopper	プーリーストッパー	1	6T/8T
15	SC480010	Pantograph drive pulley(Front)	枠駆動プーリー(前)	1	6T/8T
16	A9012052	E-ring(φ10)	E型止メ輪(φ10)	1	6T/8T
17	SC480150	Guide base(LC)	ガイドベース(LC)	1	6T/8T
18	SC480110	Guide stay(LC)	ガイドステー(LC)	1	6T/8T
19	SJ480020	Rack spacer	ラックスペーサ	1	6T/8T
51		Hex. socket bolt M5×15(Chromate)	六角穴付ボルト M5×15(クロメート)		6T/8T
52		Hex. socket bolt M6×20(Chromate)	六角穴付ボルト M6×20(クロメート)		6T/8T
53		Hex. socket bolt M4×12(With spring washer)	六角穴付ボルト M4×12(バネ座金付)		6T/8T
54		Hex. socket bolt M4×12(With adhesion)	六角穴付ボルト M4×12(接着剤付)		6T/8T
55		Truss screw M4×6(Chromate)	十字穴付トラス小ネジ M4×6(クロメート)		6T/8T
56		Hex. socket bolt M3×15(Black)	六角穴付ボルト M3×15(黒)		6T/8T
57		Hex. socket bolt M5×20(Black)	六角穴付ボルト M5×20(黒)		6T/8T
58		Hex. socket bolt M4×10(Black)	六角穴付ボルト M4×10(黒)		6T/8T
59		Hex. cap nut M8(Chromate)	六角袋ナット M8(クロメート)		6T/8T
60		Hex. bolt M4×30(Chromate)	六角ボルト M4×30(クロメート)		6T/8T
61		Hex. nut M4	六角ナット M4		6T/8T
62		Hex. bolt M4×40(Chromate)	六角ボルト M4×40(クロメート)		6T/8T
63		Flange nut M4	フランジナット M4		6T/8T

10F Pantograph drive F
 枠駆動F

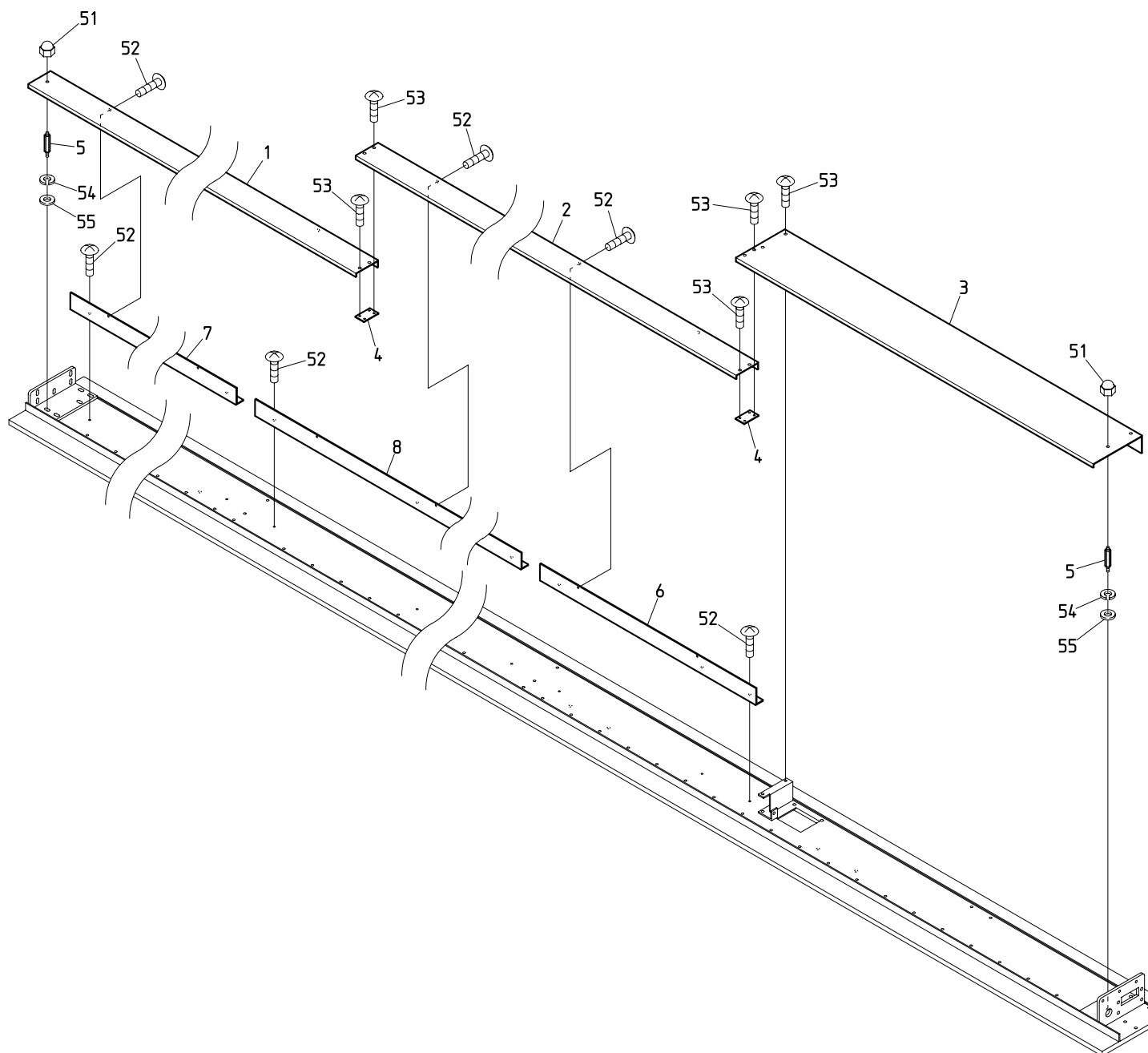


1 0 F Pantograph drive F

枠駆動 F

ITEM	L I S T No.	DESCRIPTION	部品名	Q' TY	NOTE
1	SC480330	H-rail base fixed stay(Rear)	Hレール土台取付ステー(後)	1	
2	A9011244	Bearing unit(UFL002D)	軸受ユニット(UFL002D)	1	
3	A9011243	Bearing unit(UFL002C)	軸受ユニット(UFL002C)	1	
4	SJ480060	H-rail base CE(ST=450) DYHE	Hレール土台 CE(ST=450) DYHE	1	
	SJ480010	H-rail base(ST=450) DYHE	Hレール土台(ST=450) DYHE	1	
5	SC480210	H-rail base fixed stay(Front)	Hレール土台取付ステー(前)	1	
6	SC250040	H-rail frout cover	Hレール前カバー	1	
7	SC250070	H-rail side cover	Hレールサイドカバー	2	
8	SC480040	LM guide(540L)	LMガイド(540L)	1	
9	HH481980	φ19 clamp	φ19割リクランプ	1	
10	SJ480000	Pantograph drive pulley(16 tooth)	枠駆動プーリー(16歯)	1	
11	SC480020	Timing belt MA5	タイミングベルト MA5	1	
12	HP482940	Timing belt set rack(5M)	タイミングベルト押エラック(5M)	2	
13	SJ480081	Pulley bracket	プーリーブラケット	1	
14	HH481991	Timing pulley shaft	従動プーリーシャフト	1	
15	RP480201	Pulley stopper	プーリーストッパー	1	
16	SC480010	Pantograph drive pulley(Front)	枠駆動プーリー(前)	1	
17	A9012052	E-ring(φ10)	E型止メ輪(φ10)	1	
18	SC480130	Guide base(L)	ガイドベース(L)	1	
19	SC480090	Guide stay(L)	ガイドステー(L)	1	
20	SJ480020	Rack spacer	ラックスパーサ	1	
51		Hex. socket bolt M5×15(Chromate)	六角穴付ボルト M5×15(クロメート)		
52		Hex. socket bolt M6×20(Chromate)	六角穴付ボルト M6×20(クロメート)		
53		Hex. socket bolt M4×12(With spring washer)	六角穴付ボルト M4×12(バネ座金付)		
54		Hex. socket bolt M4×12(With adhesion)	六角穴付ボルト M4×12(接着剤付)		
55		Truss screw M4×6(Chromate)	十字穴付トラス小ネジ M4×6(クロメート)		
56		Hex. socket bolt M3×15(Black)	六角穴付ボルト M3×15(黒)		
57		Hex. socket bolt M5×20(Black)	六角穴付ボルト M5×20(黒)		
58		Hex. socket bolt M4×10(Black)	六角穴付ボルト M4×10(黒)		
59		Hex. cap nut M8(Chromate)	六角袋ナット M8(クロメート)		
60		Hex. bolt M4×30(Chromate)	六角ボルト M4×30(クロメート)		
61		Hex. nut M4	六角ナット M4		
62		Hex. bolt M4×40(Chromate)	六角ボルト M4×40(クロメート)		
63		Flange nut M4	フランジナット M4		

10G Pantograph drive G
杵駆動G

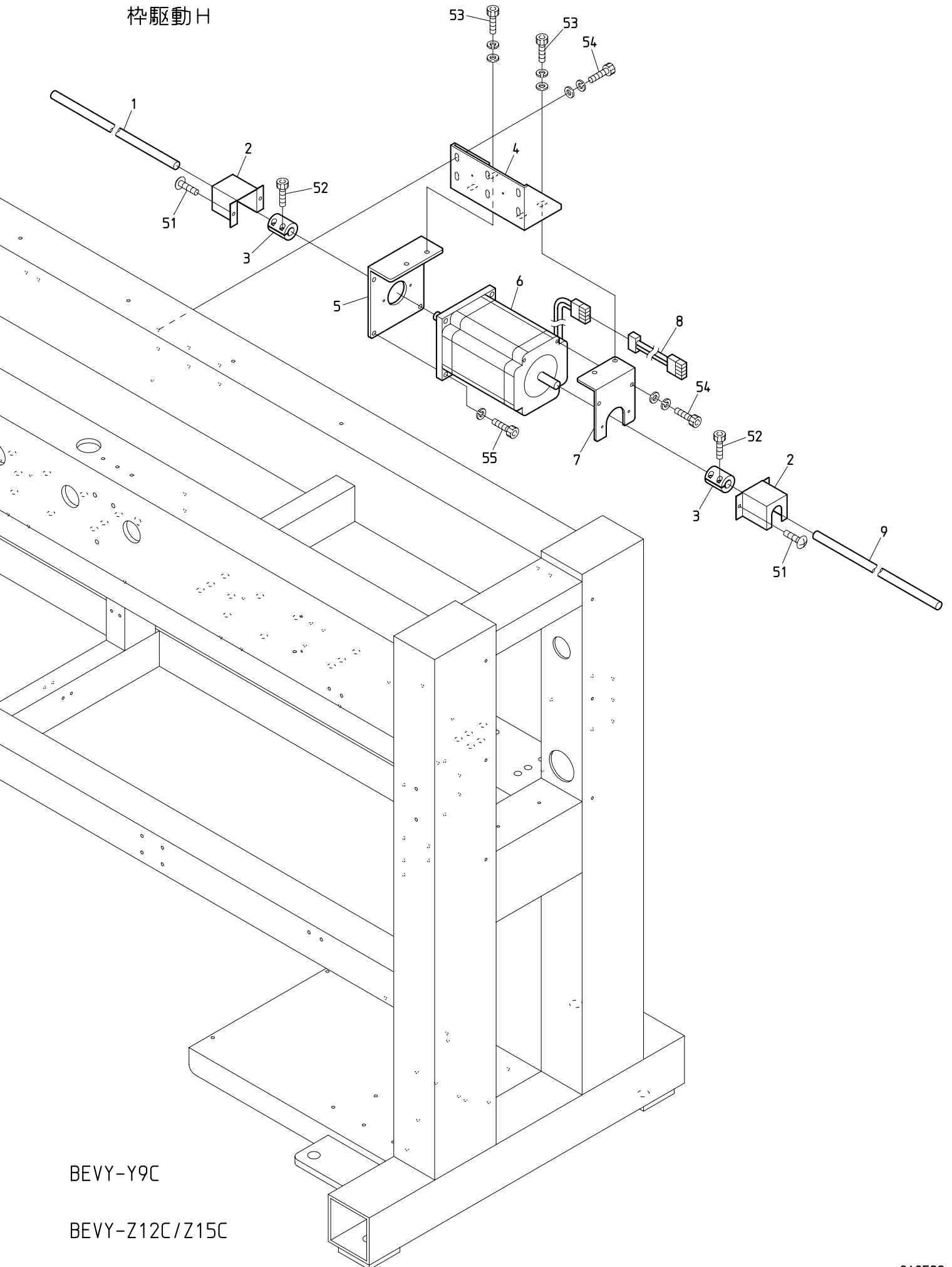


BEVY-Y9C BEVY-Z12C/Z15C

10G Pantograph drive G
 枠駆動G

ITEM	LIST No.	DESCRIPTION	部品名	Q' TY	NOTE
1	SC481310	V-guide cover L (For 2T)	V案内カバー L(2頭用)	1	2T
	SC481230	V-guide cover L (For 4T)	V案内カバー L(4頭用)	1	4T
	SC481040	V-guide cover L	V案内カバー L	1	6T
	SC481490	V-guide cover L (C08, P=380)	V案内カバー L (C08, P=380)	1	8T
2	SC481050	V-guide cover R	V案内カバー R	1	6T/8T
3	SC481061	V-guide drive cover (ST=520)	V案内駆動カバー (ST=520)	1	P=520
	SC481451	V-guide drive cover (ST=380)	V案内駆動カバー (ST=380)	1	P=380
4	SC481080	V-guide cover fixed plate	V案内カバー取付プレート	1	2T/4T
				2	6T/8T
5	SC481120	V-guide cover stad A	V案内カバースタッド A	3	
6	SC481220	V-guide cover stay R (For 4T)	V案内カバーステー R(4頭用)	1	4T
	SC481090	V-guide cover stay R	V案内カバーステー R	1	6T
	SC481460	V-guide cover stay R (C08, P=380)	V案内カバーステー R (C08, P=380)	1	8T
7	SC481300	V-guide cover stay L (For 2T)	V案内カバーステー L(2頭用)	1	2T
	SC481210	V-guide cover stay L (For 4T)	V案内カバーステー L(4頭用)	1	4T
	SC481110	V-guide cover stay L	V案内カバーステー L	1	6T
	SC481480	V-guide cover stay L (C08, P=380)	V案内カバーステー L (C08, P=380)	1	8T
8	SC481100	V-guide cover stay C	V案内カバーステー C	1	6T
	SC481470	V-guide cover stay C (C08, P=380)	V案内カバーステー C (C08, P=380)	1	8T
51		Hex. cap nut M4	六角袋ナット M4		
52		Truss screw M3×6 (Chromate)	十字穴付トラス小ネジ M3×6 (クロメート)		
53		Truss screw M4×6 (Chromate)	十字穴付トラス小ネジ M4×6 (クロメート)		
54		Plain washer M4	平座金 M4		
55		Spring washer M4	バネ座金 M4		

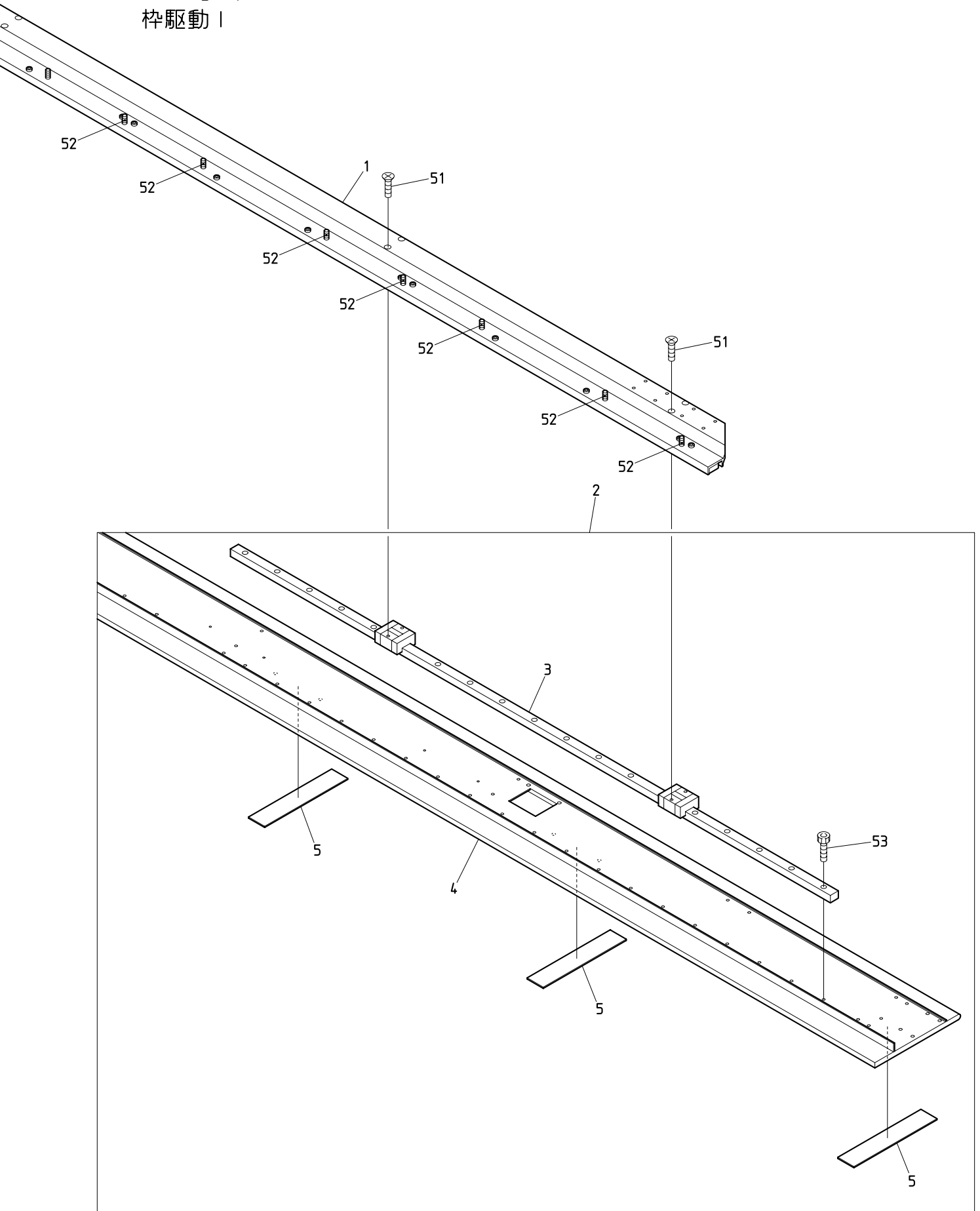
10H Pantograph drive H
杵駆動H



BEVY-Y9C

BEVY-Z12C/Z15C

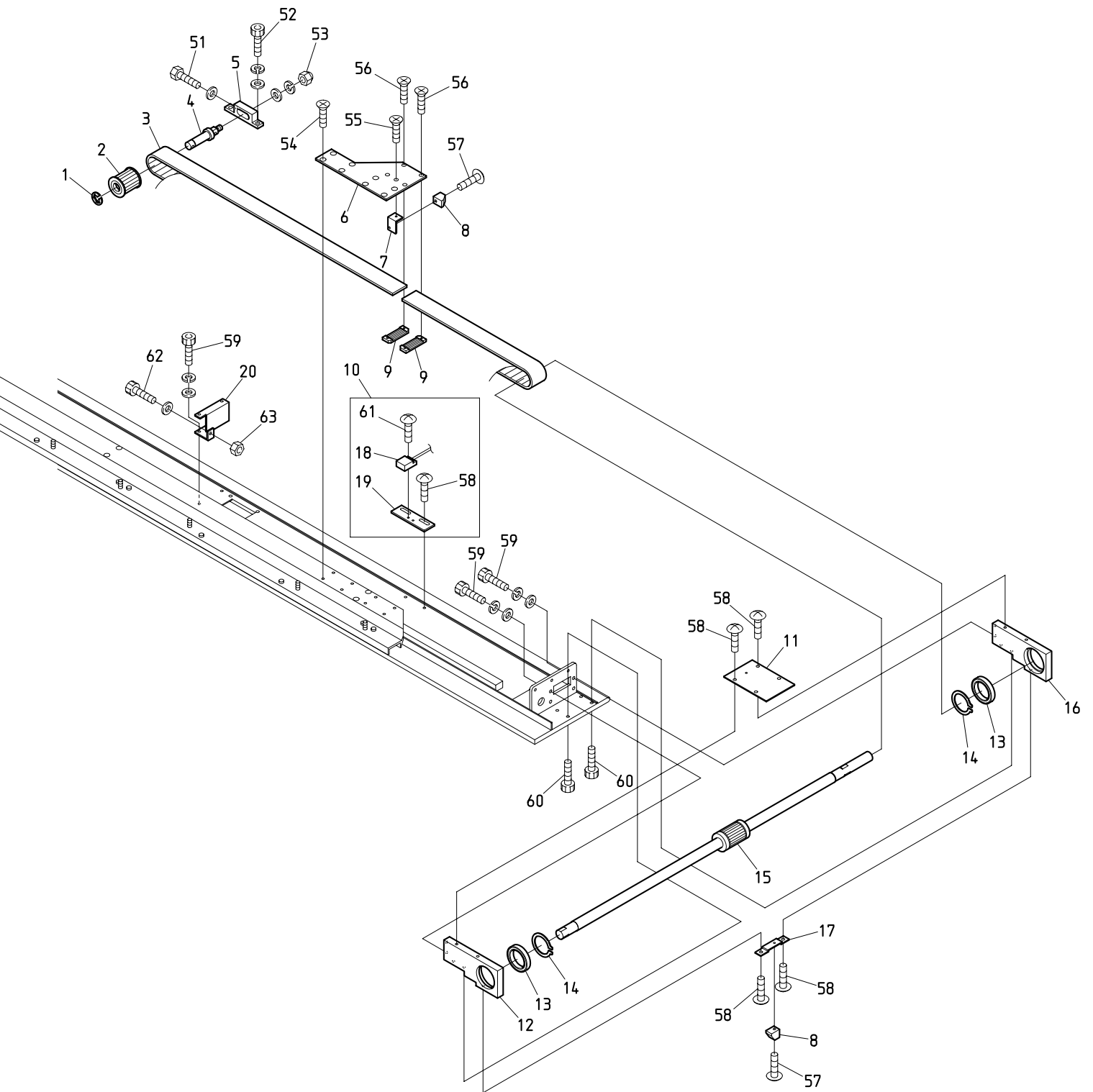
101 Pantograph drive I
杵駆動 I



BEVY-Y9C BEVY-Z12C/Z15C

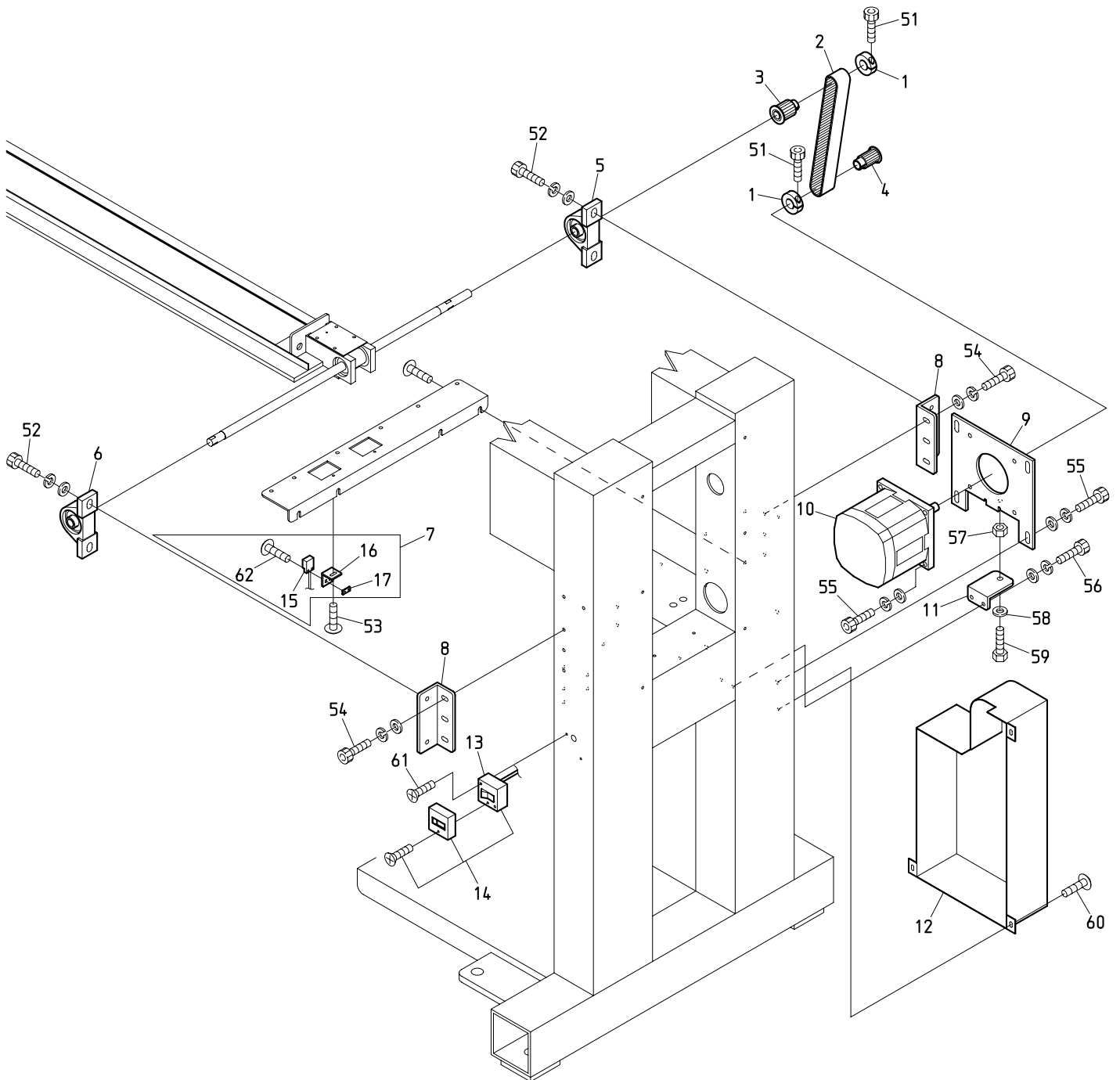
ITEM	LIST No.	DESCRIPTION	部品名	Q' TY	NOTE
1	SC481731	V-slide bracket for QS (For 2T) P=520	QS用Vスライドブラケット(2頭用) P=520	1	2T
	SC481751	V-slide bracket for QS (For 4T) P=520	QS用Vスライドブラケット(4頭用) P=520	1	4T
	SC481771	V-slide bracket for QS (For 6T) P=520	QS用Vスライドブラケット(6頭用) P=520	1	6T
	SC481781	V-slide bracket for QS (For 8T) P=380	QS用Vスライドブラケット(8頭用) P=380	1	8T
SC730670		Positioning pin(Correspondence QS)	位置決メピン(QS対応)	1 0	2T
				1 8	4T
				2 6	6T
				3 4	8T
2	SC481401	V-guide pantograph frame a'ssy (2T, P=520)	V案内枠フレームASSY(2頭用, P=520)	1	2T
	SC481201	V-guide pantograph frame a'ssy (4T, P=520)	V案内枠フレームASSY(4頭用, P=520)	1	4T
	SC480801	V-guide pantograph frame a'ssy (6T, P=520)	V案内枠フレームASSY(6頭用, P=520)	1	6T
	SC481431	V-guide pantograph frame a'ssy (8T, P=380)	V案内枠フレームASSY(8頭用, P=380)	1	8T
3	SC481290	LM guide(L=1540)	LMガイド(L=1540)	1	2T
	SC480820	LM guide(L=1120)	LMガイド(L=1120)	2	4T
				3	6T
	SC481540	LM guide(L=940)	LMガイド(L=940)	1	8T
SC481550	LM guide(L=1060)	LMガイド(L=1060)	2	8T	
4	SC481241	V-guide pantograph frame (For 2T) P=520	V案内枠フレーム(2頭用) P=520	1	2T
	SC481191	V-guide pantograph frame (For 4T) P=520	V案内枠フレーム(4頭用) P=520	1	4T
	SC480811	V-guide pantograph frame (For 6T) P=520	V案内枠フレーム(6頭用) P=520	1	6T
	SC481501	V-guide pantograph frame (For 8T) P=380	V案内枠フレーム(8頭用) P=380	1	8T
5	SC480830	V-guide felt(L=150)	V案内フェルト(L=150)	H + 2	
51		Flush screw M4 × 10	十字穴付皿小ネジ M4 × 10		
52		Hex. socket bolt M6 × 18 (With spring washer) (Trivalent chromium plating, white)	六角穴付ボルト M6 × 18 (バネ座金付) (三価クロメート白色)		
53		Hex. socket bolt M4 × 12 (Black)	六角穴付ボルト M4 × 12 (黒)		

10J Pantograph drive J
 枠駆動 J



BEVY-Y9C BEVY-Z12C/Z15C

10K Pantograph drive K
杵駆動K



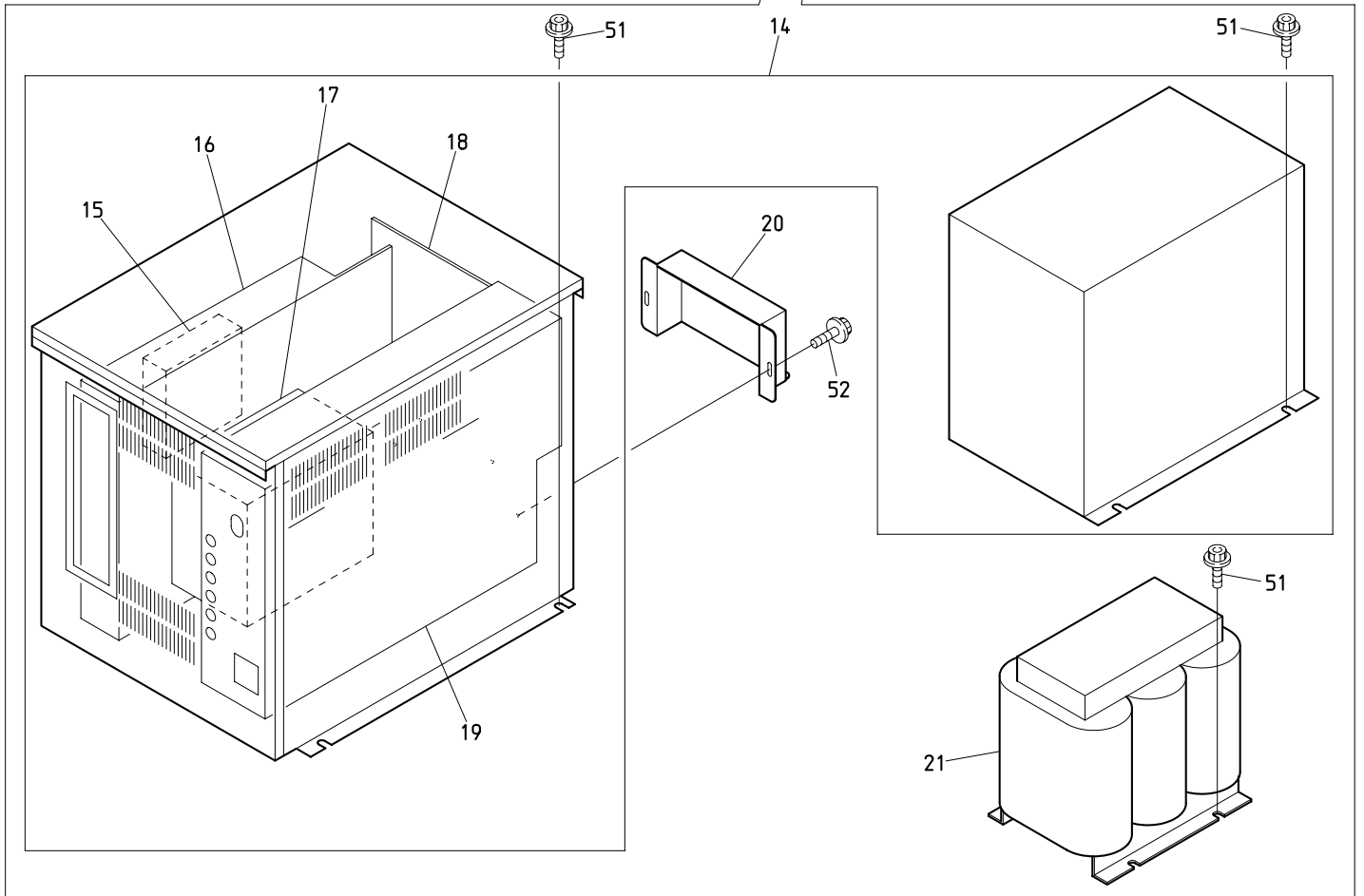
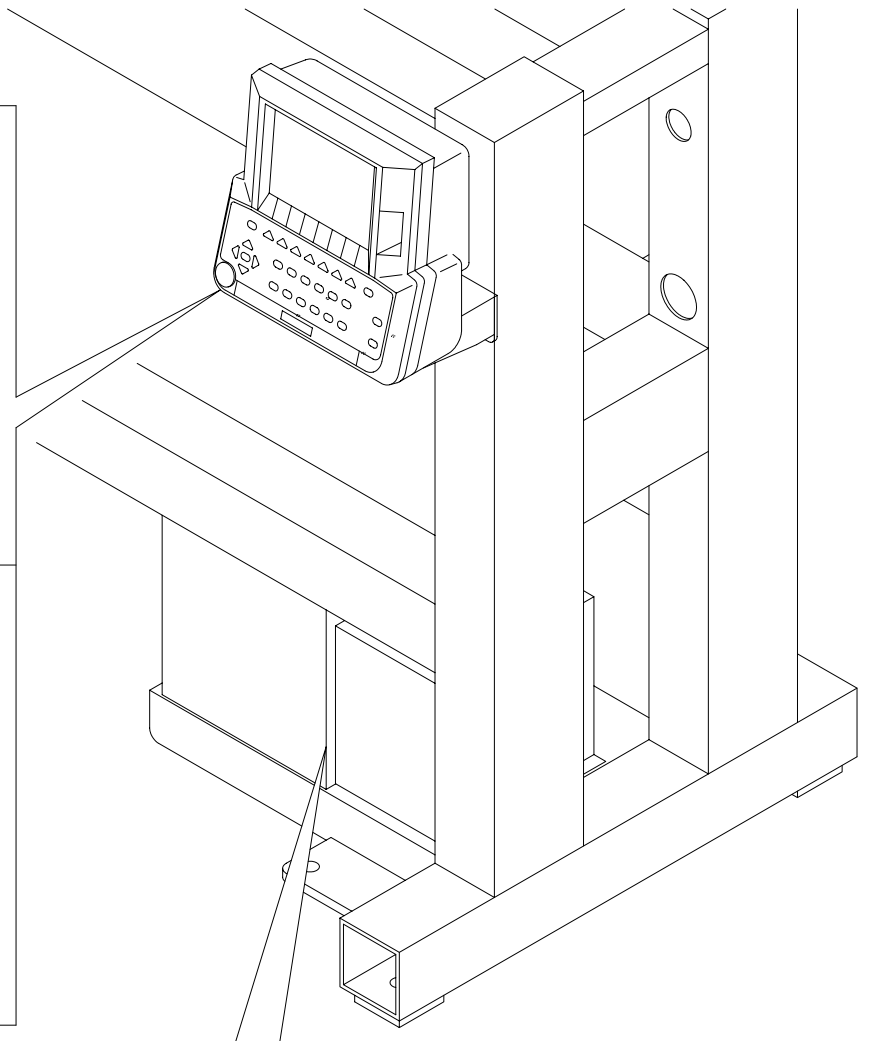
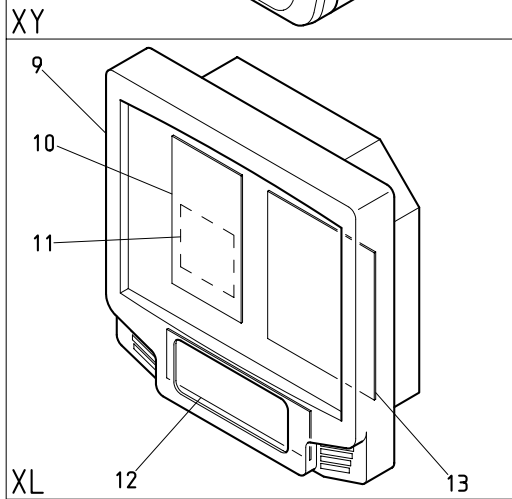
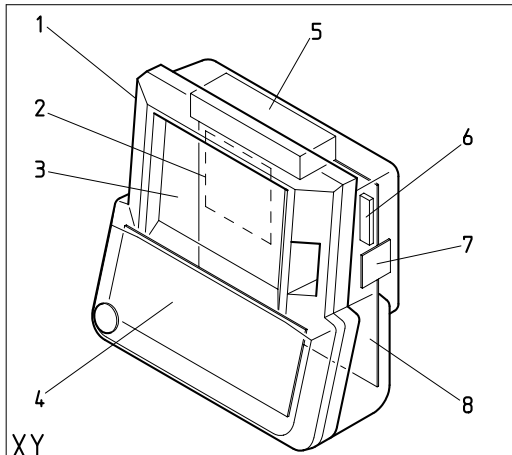
BEVY-Y9C BEVY-Z12C/Z15C

10K Pantograph drive K

杵駆動K

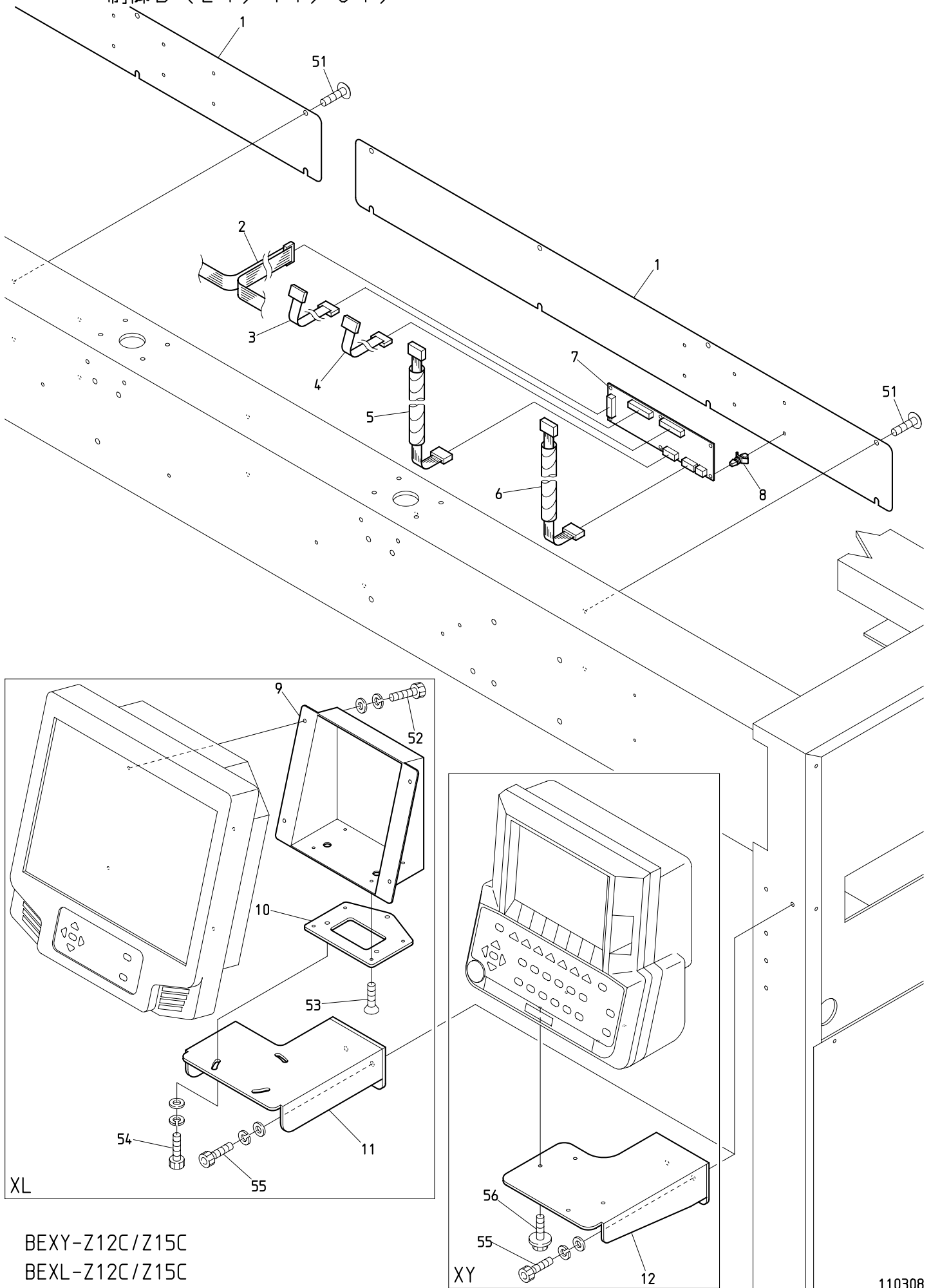
ITEM	LIST No.	DESCRIPTION	部品名	Q' TY	NOTE
1	HH481980	φ19 clamp	φ19割リクランプ	2	
2	A9020211	Timing belt (030-MA5-0120E-F)	タイミングベルト (030-MA5-0120E-F)	1	
3	SC480000	Pantograph drive pulley (Rear)	杵駆動プーリー (後)	1	
4	SJ480000	Pantograph drive pulley (16 tooth)	杵駆動プーリー (16歯)	1	
5	A9011128	Pillow unit (UCP202E4)	ピローユニット (UCP202E4)	1	
6	A9011242	Pillow unit (UCP202DE4)	ピローユニット (UCP202DE4)	1	
7	SC480181	H-side origin sensor bracket a'ssy	H側原点センサーブラケットASSY	1	
8	SC480070	Spline bearing bracket	スプライン軸受ブラケット	2	
9	SJ480030	V-pulse motor fixed plate	Vパルスモーター取付板	1	
10	SC480170	V-pulse motor (TS3650N3)	Vパルスモーター (TS3650N3)	1	
11	SJ480040	Tension bracket (V-side)	テンション金具 (V側)	1	
12	SJ250070	Timing belt cover (DYHE)	タイミングベルトカバー (DYHE)	1	
13	KW710060	Fluorescent lamp cable (100V)	蛍光灯ケーブル (100V)	1	
	KW710070	Fluorescent lamp cable (200V)	蛍光灯ケーブル (200V)	1	
14	A9052029	Exposure switch WS3001	露出スイッチ WS3001	1	
15	A9052031	Switch (MH-601AM)	磁気記憶近接スイッチ (MH-601AM)	1	
16	SC481710	H-side origin sensor bracket	H側原点センサーブラケット	1	
17	RF450041	Origin sensor fixed nut	原点センサー取付ナット	1	
51		Hex. socket bolt M5×20 (Black)	六角穴付ボルト M5×20 (黒)		
52		Hex. socket bolt M8×25 (Black)	六角穴付ボルト M8×25 (黒)		
53		Truss screw M4×10	十字穴付トラス小ネジ M4×10		
54		Hex. socket bolt M6×18	六角穴付ボルト M6×18		
55		Hex. socket bolt M8×22	六角穴付ボルト M8×22		
56		Hex. socket bolt M6×15 (Chromate)	六角穴付ボルト M6×15 (クロメート)		
57		Hex. nut M8	六角ナット M8		
58		Plain washer (Large) M8	平座金 (大) M8		
59		Hex. bolt M8×45	六角ボルト M8×45		
60		Truss screw M5×8	十字穴付トラス小ネジ M5×8		
61		Flush screw M4×12	十字穴付皿小ネジ M4×12		
62		Truss screw M3×12 (SUS)	十字穴付トラス小ネジ M3×12 (SUS)		

11A Control A
制御 A



BEXY-Y9 BEXY-Z12C/Z15C
BEXL-Y9 BEXL-Z12C/Z15C

11B-1 Control B(2T/4T/6T)
 制御B (2 T / 4 T / 6 T)

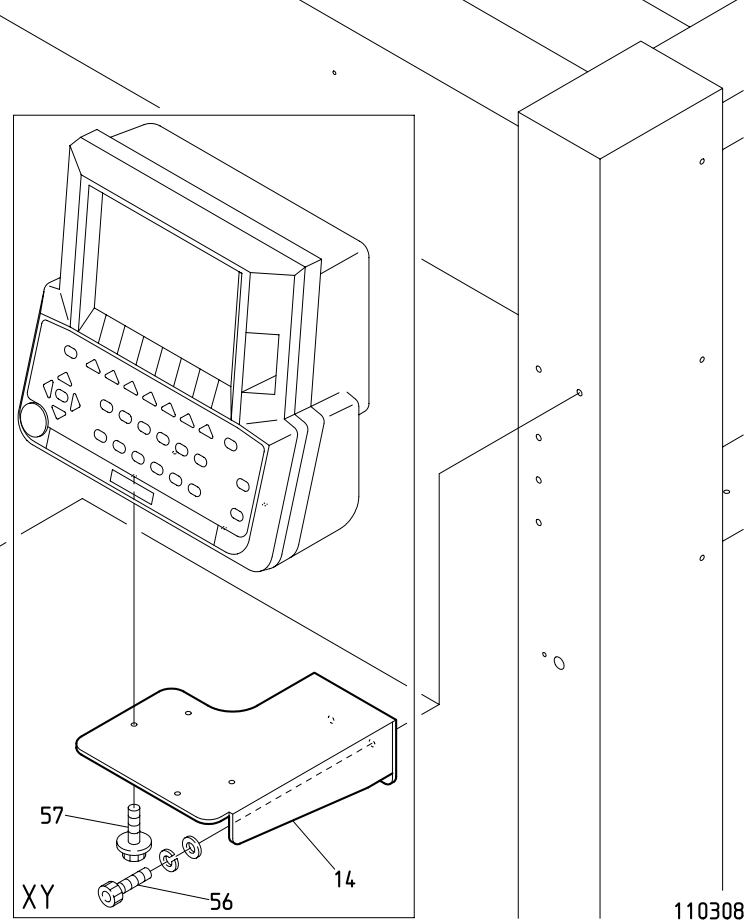
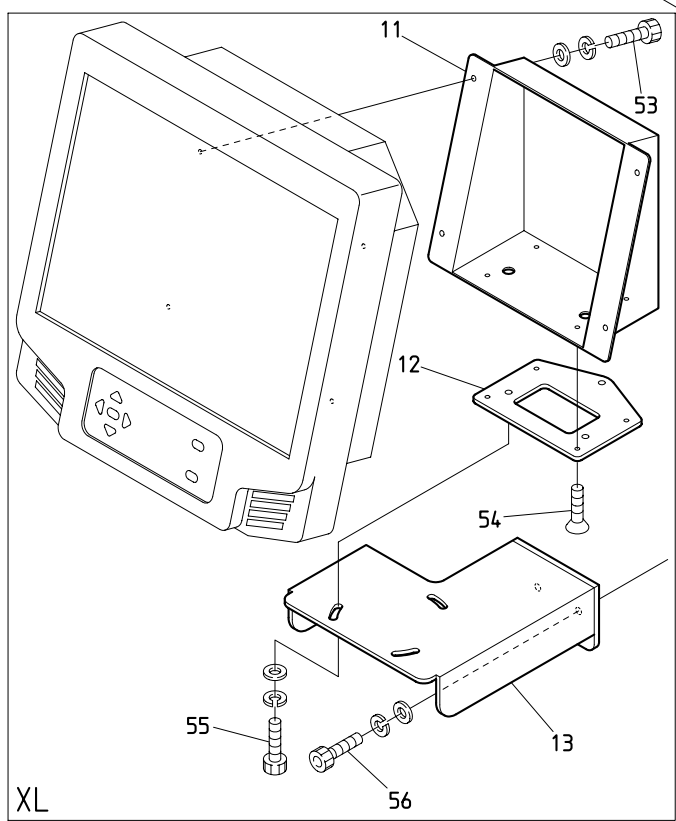
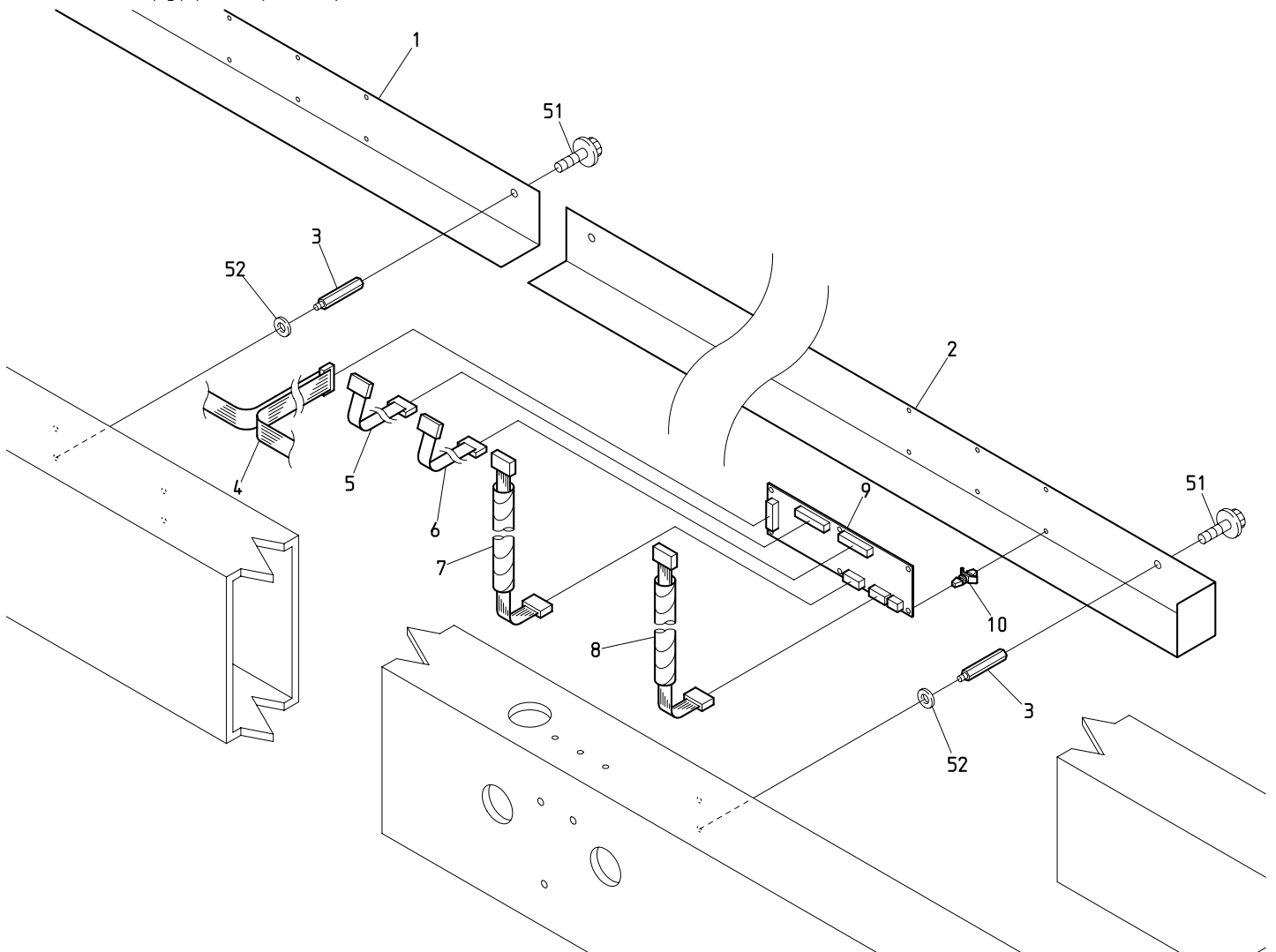


BEXY-Z12C/Z15C
 BEXL-Z12C/Z15C

1 1 B - 1 Control B(2T/4T/6T)
制御B (2 T / 4 T / 6 T)

ITEM	L I S T No.	DESCRIPTION	部品名	Q' TY	NOTE
1	QJ250020	Bridge cover (BEXY-02C) with hole	ブリッジカバー (BEXY-02C) 穴有り	1	2T
	QJ250030	Bridge cover (BEXY-02C) without hole	ブリッジカバー (BEXY-02C) 穴無し	1	2T
	QJ250040	Bridge cover (BEXY-04C P520) with hole	ブリッジカバー (BEXY-04C P520) 穴有り	2	4T
	QJ250070	Bridge cover (BEXY-04C P380) with hole	ブリッジカバー (BEXY-04C P380) 穴有り	2	4T
	QJ250050	Bridge cover R (BEXY-06C P380) with hole	ブリッジカバー R (BEXY-06C P380) 穴有り	1	6T
	QJ250060	Bridge cover L (BEXY-06C P380) with hole	ブリッジカバー L (BEXY-06C P380) 穴有り	1	6T
2	2DQJ0102A0	CAN cable (BEXY-01C/02C)	CAN ケーブル (BEXY-01C/02C)	1	2T, P520
	2DQJ041250A0	CAN cable (BEXY-04C, CP1250)	CAN ケーブル (BEXY-04C, CP1250)	1	4T, P520
	2DQJ061250A0	CAN cable (BEXY-06C, CP1250)	CAN ケーブル (BEXY-06C, CP1250)	1	6T, P520
3	EBY01627	16 pin flat cable (Even number Head) 900L	16芯フラットケーブル (偶数頭部) 900L	1	2T, P520
				2	4T, P520
				3	6T, P520
4	EP535940	16 pin flat cable (Odd number Head) 1500L	16芯フラットケーブル (奇数頭部) 1500L	1	2T, P520
				2	4T, P520
				3	6T, P520
5	RD510030	Middle harness (Even number Head, Between duct and head)	中間ハーネス (偶数頭 ダクト-ヘッド間)	1	2T, P520
				2	4T, P520
				3	6T, P520
6	SG510000	Middle harness (Odd number Head, Between duct and head)	中間ハーネス (奇数頭 ダクト-ヘッド間)	1	2T, P520
				2	4T, P520
				3	6T, P520
7	EBY03291	C1111 2-head duct board	C1111 2頭ダクト基板	1	2T
				2	4T
				3	6T
8	A9068048	Locking guard spacer	ロッキングカードスペーサー	6	2T
				1 2	4T
				1 8	6T
9	QJ510190	Automat fixed bracket (BEXL-C)	オートマツト取付ブラケット (BEXL-C)	1	XL
10	QJ510180	Automat base (BEXL-C)	オートマツトベース (BEXL-C)	1	XL
11	QJ510170	Automat fixed base (BEXL-C)	オートマツト取付台 (BEXL-C)	1	XL
12	SJ510001	Controler fixed base	コントローラー取付台	1	XY
51		Truss screw M6×10	十字穴付トラス小ネジ M6×10		
52		Hex. socket bolt M4×10 (With washers)	六角穴付ボルト M4×10 (平座金 バネ座金付)		XL
53		Flush screw M4×8	十字穴付皿小ネジ M4×8		XL
54		Hex. socket bolt M6×15 (With washers)	六角穴付ボルト M6×15 (平座金 バネ座金付)		XL
55		Hex. socket bolt M6×15 (Chromate)	六角穴付ボルト M6×15 (クロメート)		
56		Hex. socket flange bolt M4×10 (Chromate)	六角穴付フランジボルト M4×10 (クロメート)		XY

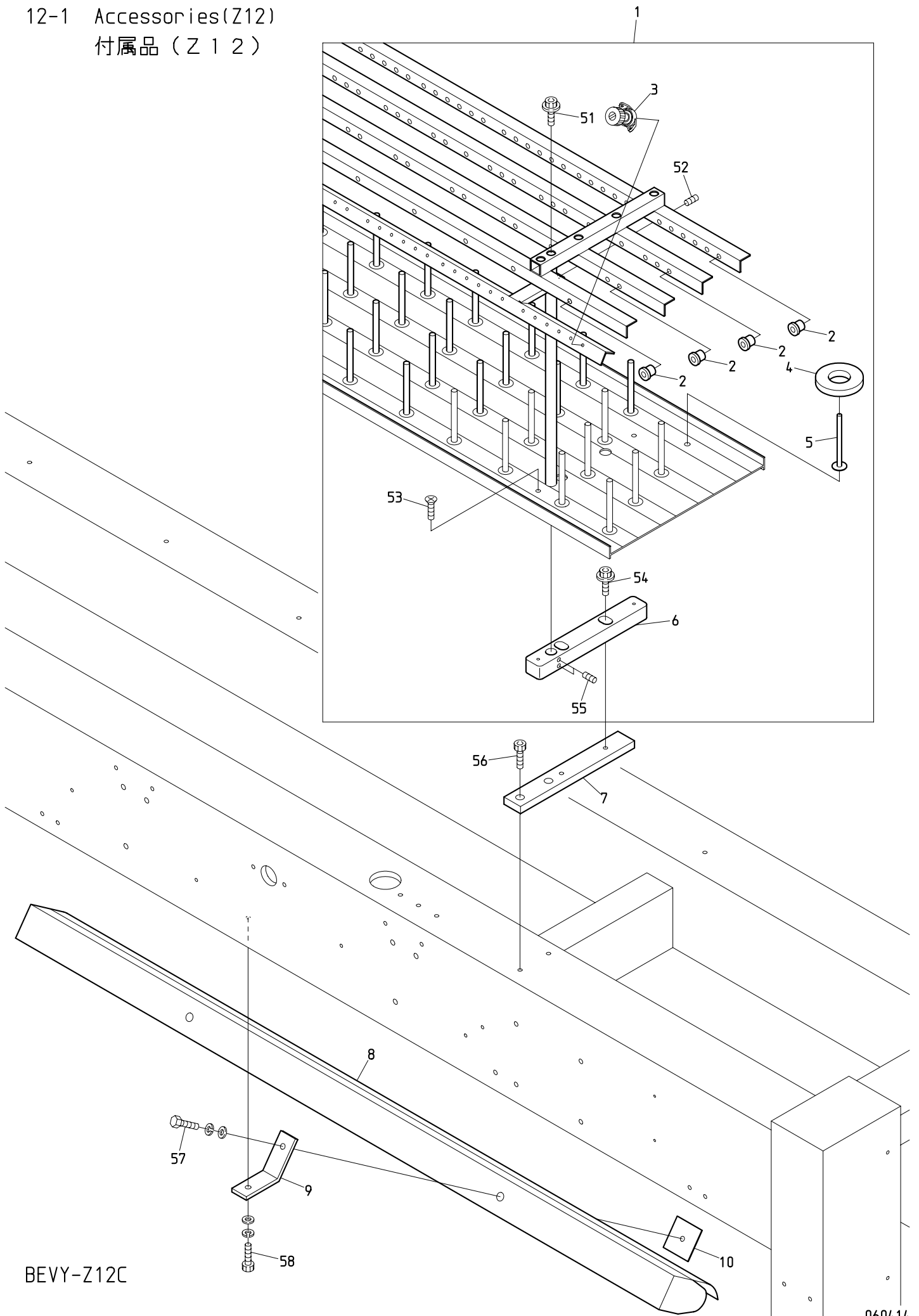
11B-2 Control B(8T)
 制御B (8 T)



XL
 BEXY-Z12C/Z15C
 BEXL-Z12C/Z15C

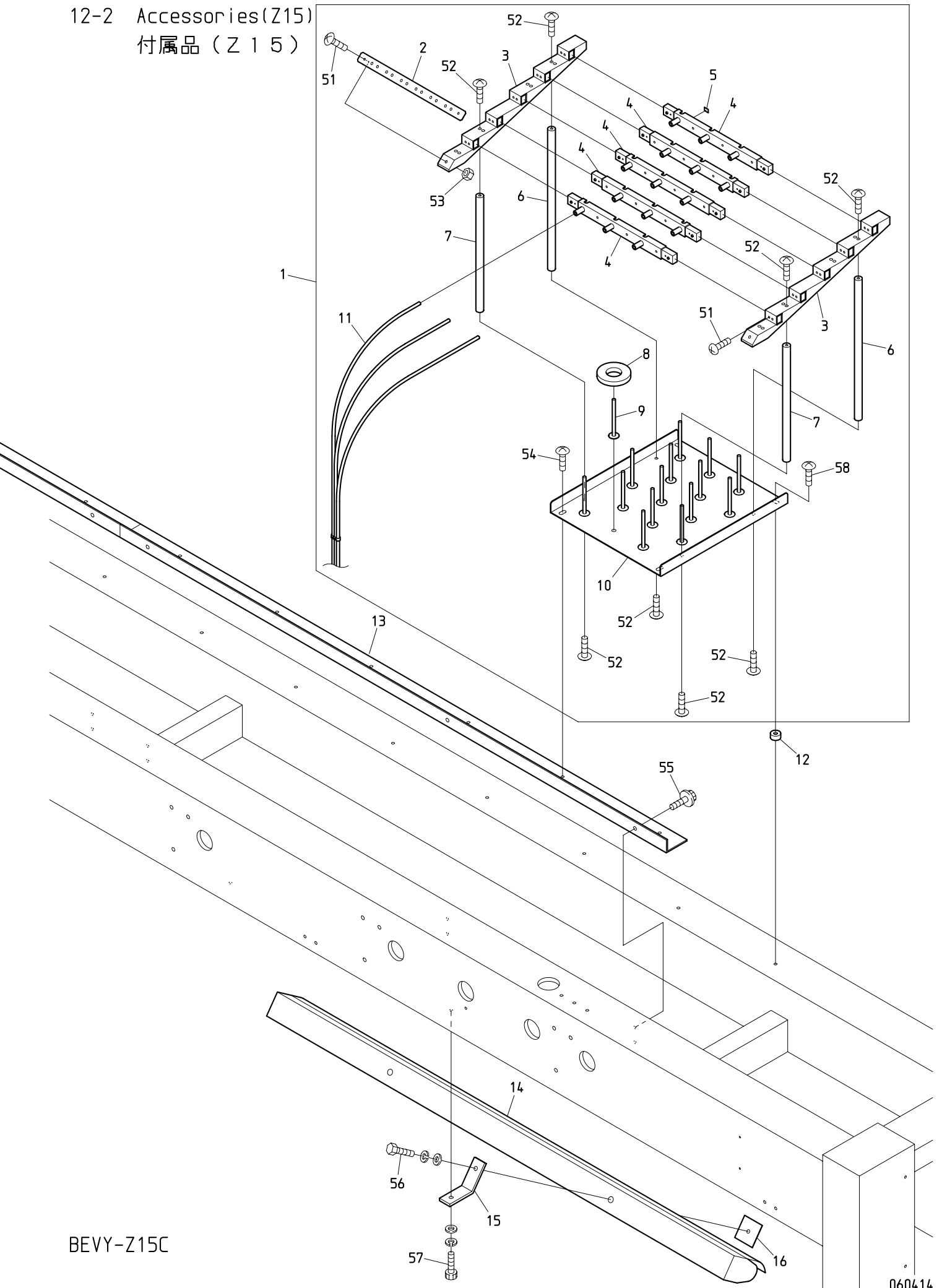
XY

12-1 Accessories(Z12)
付属品 (Z 1 2)



BEVY-Z12C

12-2 Accessories(Z15)
 付属品 (Z 1 5)



BEVY-Z15C

ITEM	L I S T No.	DESCRIPTION	部品名	Q' TY	NOTE
1	PP710000	Spool holder a'ssy(VY-Z15)	糸立テASSY(VY-Z15)	H × 1	以下の物を含む Includes below parts PG240040, RV240100, RV240110 RV240180, A9012438 Truss screw M3 × 14 Truss screw M3 × 5
2	RD710370	Hose hold bracket	ホース止め金具	H × 1	
3	RD710340	Guide base(15 needles)	ガイドベース(15針)	H × 2	
4	RD710330	Thread guide base	上糸ガイドベース	H × 5	
5	RD710380	Number seal	番号シール	H × 1	
6	RD710361	Pillar B	支柱B	H × 2	
7	RD710351	Pillar A	支柱A	H × 2	
8	KF710390	Spool holder felt(8 × 34 × φ70)	糸立フェルト(8 × 34 × φ70)	H × 15	
9	HT710000	Spool holder pin	糸立ピン	H × 15	
10	SC710010	Spool holder base	糸立テベース	H × 1	
11	RV710050	Spool tube DB3-6 × 4	糸立テチューブ DB3-6 × 4		Cut product 切断加工品
12	SC710030	Spool holder spacer	糸立テスペーサー	H × 2	
13	SJ710050	Spool holder bracket (Type 2 piece) P=520	糸立テブラケット (2コタイプ) P=520	1	2T
				2	4T
	SJ710090	Spool holder bracket (ZQ6-C06) P=520	糸立テブラケット (ZQ6-C06) P=520	1	6T
	SJ710080	Spool holder bracket (ZQ6-C08) P=380	糸立テブラケット (ZQ6-C08) P=380	1	8T
14	HV710010	Fluorescent lamp M-4111T3-A/B(100V)	蛍光灯 M-4111T3-A/B(100V)	2	4T/6T/8T
	HV710020	Fluorescent lamp M-4111T4-C/D(200V)	蛍光灯 M-4111T4-C/D(200V)	2	4T/6T/8T
15	SC510000	Fluorescent lamp bracket	蛍光灯ブラケット	4	4T/6T/8T
16	HB710020	Fluorescent lamp mount plate	蛍光灯止めプレート	4	4T/6T/8T
51		Truss screw M4 × 10	十字穴付トラス小ネジ M4 × 10		
52		Truss screw M5 × 12	十字穴付トラス小ネジ M5 × 12		
53		Hex. nut M4	六角ナット M4		
54		Truss screw M6 × 10	十字穴付トラス小ネジ M6 × 10		
55		Hex. socket flange bolt M6 × 12 (Chromate)	六角穴付フランジボルト M6 × 12 (クロメート)		
56		Hex. bolt M6 × 20	六角ボルト M6 × 20		
57		Hex. socket bolt M6 × 18 (Chromate)	六角穴付ボルト M6 × 18 (クロメート)		
58		Truss screw M6 × 20	十字穴付トラス小ネジ M6 × 20		

I N D E X

LIST No.	SECTION No.	ITEM	LIST No.	SECTION No.	ITEM
1SPP3803800	0 8 - 1	21	A9012421	0 3	27
1SPP3803800	0 8 - 2	21	A9012437	1 0 A	3
1SPP5205200	0 8 - 1	21	A9012437	1 0 B	9
1SPP5205200	0 8 - 2	21	A9012438	0 6 - 2	5
2CSJ1202520	1 2 - 1	1	A9012490	0 1 A	25
2CSJ1204520	1 2 - 1	1	A9012537	0 4 C	19
2CSJ1206520	1 2 - 1	1	A9013066	0 2 A	9
2CSJ1208380	1 2 - 1	1	A9013070	0 0 B	6
2DQJ0102A0	1 1 B - 1	2	A9014059	0 1 A	7
2DQJ041250A0	1 1 B - 1	2	A9014161	0 0 A - 1	7
2DQJ061250A0	1 1 B - 1	2	A9014161	0 0 A - 2	7
2DQJ081000A0	1 1 B - 2	4	A9014163	0 0 A - 1	11
A9010003	0 8 - 1	7	A9014163	0 0 A - 2	11
A9010003	0 8 - 2	7	A9014163	0 0 B	16
A9010063	0 7 B	4	A9014166	0 4 C	14
A9010065	0 4 B	30	A9014167	0 4 A - 1	7
A9010073	0 3	26	A9014167	0 4 A - 2	7
A9010113	0 7 A	13	A9014168	0 4 D	12
A9010137	1 0 J	13	A9019049	0 0 A - 1	14
A9011111	0 1 A	14	A9019049	0 0 A - 2	14
A9011128	1 0 K	5	A9020180	0 8 - 1	5
A9011242	1 0 K	6	A9020180	0 8 - 2	5
A9011243	1 0 C	5	A9020211	1 0 K	2
A9011243	1 0 D	2	A9020220	0 8 - 1	5
A9011243	1 0 E	2	A9052028	0 2 C	3
A9011243	1 0 F	3	A9052029	1 0 K	14
A9011244	1 0 C	6	A9052030	1 0 J	8
A9011244	1 0 F	2	A9052031	1 0 J	18
A9011284	0 2 A	19	A9052031	1 0 K	15
A9012002	0 2 B	8	A9052078	0 2 B	4
A9012052	1 0 C	20	A9053079	0 7 A	2
A9012052	1 0 D	16	A9053081	0 8 - 1	3
A9012052	1 0 E	16	A9053081	0 8 - 2	3
A9012052	1 0 F	17	A9056030	0 2 A	14
A9012052	1 0 J	1	A9056036	0 5	1
A9012063	0 8 - 1	9	A9056037	0 4 C	22
A9012063	0 8 - 2	9	A9056038	0 2 C	1
A9012068	0 7 A	12	A9060063	0 7 A	19
A9012127	0 4 B	7	A9065092	0 7 A	6
A9012127	0 4 C	17	A9065092	0 2 B	13
A9012127	0 7 B	5	A9065093	0 7 A	7
A9012208	0 7 A	4	A9065107	0 2 B	33
A9012368	0 4 B	21	A9068032	0 6 - 1	3
A9012401	1 0 J	14	A9068032	0 6 - 2	27
A9012415	0 4 B	26	A9068048	1 1 B - 1	8

I N D E X

LIST No.	SECTION No.	ITEM	LIST No.	SECTION No.	ITEM
A9068048	1 1 B - 2	10	HB230201C	0 4 B	11
A9068151	1 0 C	22	HB230220C	0 4 C	8
A9068152	1 0 C	3	HB230262C	0 4 C	7
A9068153	1 0 C	23	HB230271C	0 4 C	3
EAY053A0	1 0 H	8	HB230281C	0 4 C	5
EAY090A3	1 1 A	21	HB230620	0 3	18
EAY091A3	1 1 A	21	HB230650	0 3	7
EAY113A1	1 1 A	1	HB230800	0 3	10
EAY115A2	1 1 A	14	HB240020C	0 5	8
EAY117A1	1 1 A	9	HB240030C	0 5	9
EBY01625	0 6 - 1	21	HB240041	0 5	10
EBY01625	0 6 - 2	24	HB560060	0 5	12
EBY01627	1 1 B - 1	3	HB560212	0 5	13
EBY01627	1 1 B - 2	5	HB560220	0 5	11
EBY01627	1 1 B - 2	6	HB710020	1 2 - 1	10
EBY01650	0 7 A	3	HB710020	1 2 - 2	16
EBY02602	0 6 - 1	19	HH481932	1 0 H	3
EBY02612	0 6 - 2	22	HH481980	1 0 C	12
EBY03291	1 1 B - 1	7	HH481980	1 0 D	8
EBY03291	1 1 B - 2	9	HH481980	1 0 E	8
EBY03300	1 1 A	8	HH481980	1 0 F	9
EBY03310	1 1 A	2	HH481980	1 0 K	1
EBY03310	1 1 A	11	HH481991	1 0 E	13
EBY03320	1 1 A	4	HH481991	1 0 F	14
EBY03330	1 1 A	7	HH481991C	1 0 C	17
EBY03340	1 1 A	10	HH481991C	1 0 D	13
EBY03350	1 1 A	12	HH481991C	1 0 J	4
EBY03360	1 1 A	13	HM140120	0 0 B	8
EBY03440	1 1 A	18	HM270000	0 2 A	28
EBY03450	1 1 A	19	HM270010	0 2 B	6
EBY03460	1 1 A	16	HP241430	1 2 - 1	3
EBY03470	1 1 A	17	HP321090C	0 1 A	13
EDY00681	1 1 A	3	HP321710C	0 1 B	5
EDY00682	1 1 A	6	HP321720C	0 1 B	1
EP530030	0 8 - 1	3	HP482940	1 0 C	15
EP530030	0 8 - 2	3	HP482940	1 0 D	11
EP535940	1 1 B - 1	4	HP482940	1 0 E	11
FA999052	0 6 - 1	15	HP482940	1 0 F	12
FA999052	0 6 - 2	18	HP482940	1 0 J	9
FN070011RG	0 4 A - 1	15	HS210020	0 1 A	1
FN070011RG	0 4 A - 2	15	HS210021	0 1 A	1
FR92300290A380A	1 0 B	1	HS210031	0 1 A	24
FR92460434A520S	1 0 B	1	HS210042	0 1 A	11
HB230070C	0 3	16	HS210051	0 2 A	22
HB230080C	0 3	15	HS210060	0 2 A	15

I N D E X

LIST No.	SECTION No.	ITEM	LIST No.	SECTION No.	ITEM
HS210070	0 2 A	25	HT710000	1 2 - 1	5
HS210080	0 2 A	18	HT710000	1 2 - 2	9
HS210090	0 2 A	26	HV480060	1 0 H	6
HS210100	0 2 A	13	HV710010	1 2 - 1	8
HS210111	0 2 A	11	HV710010	1 2 - 2	14
HS210121	0 2 A	12	HV710020	1 2 - 1	8
HS210142	0 2 A	23	HV710020	1 2 - 2	14
HS210300	0 2 A	23	KA480010	1 0 H	6
HS220010	0 1 A	4	KC250482	0 1 A	19
HS270030	0 2 B	2	KC270101	0 4 C	21
HS270070	0 2 B	31	KC271001	0 2 A	24
HT220061	0 1 A	5	KC271940C	0 2 A	17
HT230120	0 4 A - 1	11	KC330180	0 2 B	3
HT230120	0 4 A - 2	11	KC330410	0 2 B	10
HT230220	0 5	3	KC330510	0 2 B	9
HT230263	0 4 A - 1	6	KF220230	0 1 A	3
HT230263	0 4 A - 2	6	KF220240	0 1 A	20
HT230280C	0 4 B	24	KF220290	0 1 A	2
HT230290	0 4 B	19	KF220302	0 1 A	23
HT230330	0 4 A - 1	5	KF220421	0 1 A	22
HT230330	0 4 A - 2	5	KF220530	0 1 A	22
HT230340	0 4 B	18	KF220700	0 1 A	21
HT230410C	0 4 C	6	KF221020	0 1 A	23
HT230450	0 4 B	9	KF221040	0 1 A	21
HT230471	0 4 B	4	KF230501	0 3	5
HT230480C	0 4 B	14	KF230530	0 4 B	8
HT230491C	0 4 B	5	KF230680	0 3	6
HT230510	0 4 B	12	KF232130	0 4 A - 1	10
HT230520	0 4 B	20	KF232130	0 4 A - 2	10
HT230560C	0 4 B	25	KF710390	1 2 - 1	4
HT230590	0 4 C	1	KF710390	1 2 - 2	8
HT230620C	0 5	4	KF730750	1 0 A	1
HT230730	0 4 B	6	KF730760	1 0 A	2
HT230750	0 4 B	3	KL220140	0 1 A	8
HT230760	0 4 B	10	KL270091	0 2 C	7
HT240101	0 6 - 1	17	KL270101	0 2 C	8
HT240101	0 6 - 2	20	KL270120C	0 2 C	10
HT240180	0 6 - 1	18	KL270131C	0 2 C	9
HT240180	0 6 - 2	21	KL270260C	0 2 C	2
HT240290	0 6 - 1	6	KL270450	0 2 C	6
HT240290	0 6 - 2	9	KN271560C	0 2 A	27
HT240480	1 2 - 1	2	KN271750	0 2 B	7
HT240490	1 2 - 1	2	KN271782	0 2 B	5
HT270063	0 4 E	13	KN272010	0 2 A	10
HT270182	0 2 A	4	KN272350	0 2 B	17

I N D E X

LIST No.	SECTION No.	ITEM	LIST No.	SECTION No.	ITEM
KN272401	0 2 A	16	PP240001	0 6 - 2	7
KN272401	0 2 C	5	PP240010	0 6 - 2	26
KN511020	0 1 B	3	PP710000	1 2 - 2	1
KN540510	0 6 - 1	16	QJ250020	1 1 B - 1	1
KN540510	0 6 - 2	19	QJ250030	1 1 B - 1	1
KV230040	0 4 A - 1	4	QJ250040	1 1 B - 1	1
KV230040	0 4 A - 2	4	QJ250050	1 1 B - 1	1
KW710060	1 0 K	13	QJ250060	1 1 B - 1	1
KW710070	1 0 K	13	QJ250070	1 1 B - 1	1
KX230141	0 4 A - 1	24	QJ510080	1 1 B - 2	2
KX230141	0 4 A - 2	25	QJ510090	1 1 B - 2	1
KX230152	0 4 A - 1	23	QJ510170	1 1 B - 1	11
KX230152	0 4 A - 2	24	QJ510170	1 1 B - 2	13
KX250080	0 1 A	9	QJ510180	1 1 B - 1	10
KX250081	0 2 A	1	QJ510180	1 1 B - 2	12
KX270010	0 2 A	7	QJ510190	1 1 B - 1	9
KX270070	0 4 D	15	QJ510190	1 1 B - 2	11
KX270430	0 2 A	20	RA310380	0 8 - 1	2
LA230140	0 4 B	28	RD230060	0 4 A - 2	20
LA270080	0 4 D	16	RD230130C	0 3	9
LA730590	1 0 B	6	RD230150	0 4 B	2
LA730610	1 0 B	4	RD230201	0 4 A - 1	25
LA730630	1 0 B	5	RD230201	0 4 A - 2	26
LA730650	1 0 B	3	RD230250	0 5	7
MH230161C	0 5	6	RD230370C	0 4 A - 1	9
MK230080C	0 4 C	11	RD230370C	0 4 A - 2	9
MM310020	0 8 - 1	17	RD230480	0 4 A - 1	1
MM310030	0 8 - 1	14	RD230480	0 4 A - 2	1
MM310090	0 8 - 1	16	RD230490	0 4 A - 1	2
MM310110	0 8 - 1	1	RD230490	0 4 A - 2	2
PF240010	0 6 - 1	10	RD240154	0 6 - 1	8
PF250001	0 4 E	7	RD240154	0 6 - 2	11
PF250010P380	0 4 E	6	RD240271	0 4 E	8
PF250010P520	0 4 E	6	RD270020	0 4 D	14
PG240001	0 6 - 2	7	RD270040	0 4 D	13
PG240010	0 6 - 2	15	RD510030	1 1 B - 1	5
PG240020	0 6 - 2	26	RD710330	1 2 - 2	4
PG240030	0 6 - 2	1	RD710340	1 2 - 2	3
PG240040	0 6 - 2	4	RD710351	1 2 - 2	7
PG250001	0 4 E	7	RD710361	1 2 - 2	6
PG250010P380	0 4 E	6	RD710370	1 2 - 2	2
PG250010P520	0 4 E	6	RD710380	1 2 - 2	5
PN240002	0 6 - 1	1	RF450041	1 0 K	17
PN240010	0 6 - 1	2	RH230271	0 3	21
PN510001	1 1 A	20	RH230281	0 3	20

I N D E X

LIST No.	SECTION No.	ITEM	LIST No.	SECTION No.	ITEM
RH230300	0 3	19	RR240660	0 6 - 2	23
RH230311	0 3	3	RV230050C	0 5	14
RH230320	0 3	12	RV230060C	0 3	8
RH230330C	0 3	13	RV230070	0 3	1
RH230410C	0 4 A - 1	3	RV230180	0 4 D	2
RH230410C	0 4 A - 2	3	RV240040	0 6 - 2	13
RH230440	0 4 A - 1	12	RV240050	0 6 - 2	14
RH230440	0 4 A - 2	12	RV240062	0 6 - 2	17
RH230450	0 4 A - 1	14	RV240071	0 6 - 2	29
RH230450	0 4 A - 2	14	RV240081	0 6 - 2	28
RH230460	0 4 A - 1	13	RV240091	0 6 - 2	16
RH230460	0 4 A - 2	13	RV240100	0 6 - 2	2
RH230540	0 4 B	23	RV240110	0 6 - 2	3
RH230550	0 4 B	22	RV240180	0 6 - 2	6
RH230610	0 3	11	RV250070	0 4 E	4
RH230801	0 3	2	RV710050	1 2 - 2	11
RH230810	0 3	4	SC120010	0 0 B	7
RN230010	0 3	22	SC120030	0 0 B	1
RN230020C	0 3	23	SC120040	0 0 B	3
RN230030	0 3	24	SC140020	0 0 B	18
RN230040	0 3	25	SC140030	0 0 B	17
RP310170	0 8 - 1	1	SC140041	0 0 B	15
RP310170	0 8 - 2	1	SC140090	0 0 B	5
RP310201	0 8 - 1	2	SC140120	0 0 A - 1	6
RP310201	0 8 - 2	2	SC140120	0 0 A - 2	6
RP480201	1 0 C	18	SC140130	0 0 A - 1	5
RP480201	1 0 D	14	SC140130	0 0 A - 2	5
RP480201	1 0 E	14	SC140140	0 0 B	12
RP480201	1 0 F	15	SC140160	0 0 A - 1	12
RQ120080	0 0 B	4	SC140160	0 0 A - 2	12
RQ310000	0 8 - 1	8	SC140170	0 0 A - 1	13
RQ310000	0 8 - 2	8	SC140170	0 0 A - 2	13
RR230081	0 4 C	4	SC160010	0 0 A - 1	15
RR230091	0 4 C	2	SC160010	0 0 A - 2	15
RR230240	0 3	17	SC160020	0 0 A - 1	16
RR230250	0 3	14	SC160020	0 0 A - 2	16
RR240300C	0 6 - 1	5	SC160030	0 0 A - 1	17
RR240300C	0 6 - 2	8	SC160030	0 0 A - 2	17
RR240330	0 6 - 1	22	SC160041	0 8 - 2	4
RR240330	0 6 - 2	25	SC210000	0 1 A	15
RR240390	0 6 - 1	9	SC210010	0 1 A	16
RR240390	0 6 - 2	12	SC210010	0 0 B	13
RR240510	0 6 - 1	7	SC250030	1 0 H	2
RR240510	0 6 - 2	10	SC250040	1 0 C	9
RR240660	0 6 - 1	20	SC250040	1 0 D	5

I N D E X

LIST No.	SECTION No.	ITEM	LIST No.	SECTION No.	ITEM
SC250040	1 0 E	5	SC330131	0 1 B	2
SC250040	1 0 F	6	SC480000	1 0 K	3
SC250070	1 0 C	10	SC480010	1 0 C	19
SC250070	1 0 D	6	SC480010	1 0 D	15
SC250070	1 0 E	6	SC480010	1 0 E	15
SC250070	1 0 F	7	SC480010	1 0 F	16
SC250080	0 1 B	4	SC480010C	1 0 J	2
SC250110	1 0 H	2	SC480020	1 0 C	14
SC310000	0 8 - 1	17	SC480020	1 0 D	10
SC310000	0 8 - 2	17	SC480020	1 0 E	10
SC310010	0 8 - 1	14	SC480020	1 0 F	11
SC310010	0 8 - 2	14	SC480020	1 0 J	3
SC310021	0 8 - 1	10	SC480040	1 0 C	11
SC310021	0 8 - 2	10	SC480040	1 0 D	7
SC310030	0 8 - 1	11	SC480040	1 0 E	7
SC310030	0 8 - 2	11	SC480040	1 0 F	8
SC310040	0 8 - 2	12	SC480070	1 0 K	8
SC310050	0 8 - 1	15	SC480080	1 0 C	24
SC310050	0 8 - 2	15	SC480090	1 0 F	19
SC310062	0 8 - 1	13	SC480100	1 0 D	18
SC310062	0 8 - 2	13	SC480110	1 0 E	18
SC310071	0 8 - 1	19	SC480120	1 0 C	21
SC310071	0 8 - 2	19	SC480130	1 0 F	18
SC310080	0 8 - 2	6	SC480140	1 0 D	17
SC310090	0 8 - 2	20	SC480150	1 0 E	17
SC310100	0 8 - 1	16	SC480170	1 0 K	10
SC310100	0 8 - 2	16	SC480181	1 0 K	7
SC310110	0 8 - 1	6	SC480190	1 0 J	7
SC310120	0 8 - 1	20	SC480201	1 0 J	10
SC310131	0 8 - 1	6	SC480210	1 0 C	8
SC310141	0 8 - 1	20	SC480210	1 0 D	4
SC310150	0 8 - 1	12	SC480210	1 0 E	4
SC310160	0 8 - 2	6	SC480210	1 0 F	5
SC310170	0 8 - 2	20	SC480220	1 0 H	4
SC330010	0 7 A	11	SC480230	1 0 J	11
SC330021	0 7 B	6	SC480241	1 0 J	17
SC330030	0 7 B	3	SC480260	1 0 J	6
SC330041C	0 7 A	10	SC480290	1 0 C	26
SC330052	0 7 A	17	SC480300C	1 0 J	12
SC330061	0 7 A	18	SC480310C	1 0 J	16
SC330080C	0 7 A	8	SC480330	1 0 C	4
SC330091C	0 7 A	15	SC480330	1 0 D	1
SC330100	0 7 A	5	SC480330	1 0 E	1
SC330110	0 7 A	1	SC480330	1 0 F	1
SC330120	0 7 B	2	SC480340	1 0 H	5

I N D E X

LIST No.	SECTION No.	ITEM	LIST No.	SECTION No.	ITEM
SC480350	1 0 H	7	SC510000	1 2 - 2	15
SC480361	1 0 H	9	SC510020C	1 1 B - 2	3
SC480371	1 0 H	1	SC710010	1 2 - 2	10
SC480801	1 0 I	2	SC710030	1 2 - 2	12
SC480811	1 0 I	4	SC730031	1 0 A	5
SC480820	1 0 I	3	SC730041	1 0 A	4
SC480830	1 0 I	5	SC730092	1 0 B	2
SC481040	1 0 G	1	SC730102	1 0 B	7
SC481050	1 0 G	2	SC730111	1 0 B	8
SC481061	1 0 G	3	SC730341	1 0 A	6
SC481080	1 0 G	4	SC730361	1 0 A	6
SC481090	1 0 G	6	SC730371	1 0 A	6
SC481100	1 0 G	8	SC730381	1 0 A	6
SC481110	1 0 G	7	SC730670	1 0 I	1
SC481120	1 0 G	5	SG230000	0 4 B	17
SC481141	1 0 H	1	SG230031	0 4 B	16
SC481191	1 0 I	4	SG230040	0 4 A - 1	26
SC481201	1 0 I	2	SG230050	0 4 A - 1	18
SC481210	1 0 G	7	SG230060	0 4 A - 1	19
SC481220	1 0 G	6	SG230070	0 4 A - 1	21
SC481230	1 0 G	1	SG230110	0 4 A - 1	20
SC481241	1 0 I	4	SG230140	0 4 A - 1	16
SC481280	1 0 H	7	SG230150	0 4 A - 1	27
SC481290	1 0 I	3	SG230160	0 4 E	5
SC481300	1 0 G	7	SG230170	0 4 B	1
SC481310	1 0 G	1	SG230180	0 4 B	13
SC481331	1 0 H	1	SG230190	0 4 B	15
SC481401	1 0 I	2	SG230200	0 4 A - 1	17
SC481421	1 0 H	1	SG230200	0 4 A - 2	17
SC481431	1 0 I	2	SG230212	0 4 C	10
SC481451	1 0 G	3	SG230220	0 4 A - 1	8
SC481460	1 0 G	7	SG230220	0 4 A - 2	8
SC481470	1 0 G	8	SG230230	0 4 A - 1	22
SC481480	1 0 G	7	SG230230	0 4 A - 2	23
SC481490	1 0 G	1	SG230260	0 5	2
SC481501	1 0 I	4	SG230270	0 4 C	9
SC481540	1 0 I	3	SG230280	0 2 C	13
SC481550	1 0 I	3	SG230290	0 4 D	6
SC481710	1 0 K	16	SG230300C	0 4 B	29
SC481720	1 0 J	19	SG230310	0 5	5
SC481731	1 0 I	1	SG230360	0 4 A - 1	18
SC481751	1 0 I	1	SG230390	0 4 D	5
SC481771	1 0 I	1	SG230410	0 4 D	2
SC481781	1 0 I	1	SG240000	0 4 E	8
SC510000	1 2 - 1	9	SG240040	0 6 - 1	4

I N D E X

LIST No.	SECTION No.	ITEM	LIST No.	SECTION No.	ITEM
SG240050	0 6 - 1	11	SJ140070	0 0 A - 2	3
SG240060	0 6 - 1	12	SJ140080	0 0 A - 2	1
SG240070	0 6 - 1	14	SJ140090	0 0 A - 2	2
SG240090	0 6 - 1	24	SJ140100	0 0 B	19
SG240100	0 6 - 1	23	SJ140110	0 0 B	9
SG240110	0 6 - 1	13	SJ140120	0 0 A - 1	8
SG250060	0 4 D	10	SJ140120	0 0 A - 2	8
SG250120	0 4 E	2	SJ140131	0 0 A - 1	9
SG270000	0 4 E	12	SJ140131	0 0 A - 2	9
SG270010	0 4 E	11	SJ140220	0 0 A - 1	10
SG270030	0 4 D	16	SJ140220	0 0 A - 2	10
SG270040	0 4 D	13	SJ160030	0 8 - 1	4
SG270050	0 4 C	13	SJ160040	0 0 A - 1	18
SG270060	0 4 C	15	SJ210040	0 2 A	15
SG270070	0 4 C	16	SJ210081	0 1 A	18
SG270081	0 2 C	4	SJ210090	0 1 A	17
SG270090	0 2 C	11	SJ210120	0 1 A	10
SG270100	0 4 D	14	SJ210150	0 1 A	17
SG270110	0 4 C	20	SJ210170	0 2 A	21
SG270120	0 4 C	18	SJ220010	0 1 A	6
SG270130	0 4 E	15	SJ250041	0 8 - 1	18
SG270140	0 4 E	10	SJ250041	0 8 - 2	18
SG270150	0 4 E	16	SJ250060	1 0 C	1
SG270160	0 4 E	18	SJ250070	1 0 K	12
SG270170	0 4 E	9	SJ250080	0 8 - 2	22
SG270180	0 4 E	14	SJ250090	1 0 C	2
SG270191	0 4 C	12	SJ250240	0 2 C	14
SG330010	0 4 D	7	SJ270021	0 2 A	3
SG510000	1 1 B - 1	6	SJ270030	0 2 A	8
SG510000	1 1 B - 2	7	SJ270040	0 2 A	6
SG510000	1 1 B - 2	8	SJ270050	0 2 B	15
SH710010	1 2 - 1	7	SJ270060	0 2 B	14
SJ120001	0 0 B	2	SJ270070	0 2 B	11
SJ120011	0 0 B	2	SJ270080	0 2 B	12
SJ120031	0 0 B	2	SJ270090	0 2 B	16
SJ120042	0 0 B	2	SJ270122	0 2 A	2
SJ140000	0 0 B	14	SJ270300	0 2 A	5
SJ140010	0 0 B	11	SJ320010	0 1 A	12
SJ140021	0 0 B	10	SJ330015	0 7 B	1
SJ140040	0 0 A - 1	3	SJ330021	0 7 A	9
SJ140040	0 0 A - 2	3	SJ330035	0 7 B	1
SJ140050	0 0 A - 1	1	SJ330041	0 7 B	6
SJ140050	0 0 A - 2	1	SJ330050	0 7 A	16
SJ140060	0 0 A - 1	2	SJ330060	0 7 A	14
SJ140060	0 0 A - 2	2	SJ480000	1 0 C	13

I N D E X

LIST No.	SECTION No.	ITEM	LIST No.	SECTION No.	ITEM
SJ480000	1 0 D	9	SL230200	0 4 D	3
SJ480000	1 0 E	9	SL250081	0 4 D	9
SJ480000	1 0 F	10	SL250091	0 4 D	11
SJ480000	1 0 K	4	SL250110	0 4 E	3
SJ480010	1 0 C	7	SL250140	0 4 E	3
SJ480010	1 0 D	3	SL250150	0 4 E	1
SJ480010	1 0 E	3	SL250160	0 4 E	1
SJ480010	1 0 F	4	SL250230	0 4 D	8
SJ480020	1 0 C	25	SL270000	0 4 E	9
SJ480020	1 0 D	19	SL270010	0 4 E	11
SJ480020	1 0 E	19	SL270020	0 4 E	18
SJ480020	1 0 F	20	SL270030	0 4 E	16
SJ480030	1 0 K	9	SL270040	0 4 E	17
SJ480040	1 0 K	11			
SJ480050	1 0 J	15			
SJ480060	1 0 C	7			
SJ480060	1 0 D	3			
SJ480060	1 0 E	3			
SJ480060	1 0 F	4			
SJ480081	1 0 C	16			
SJ480081	1 0 D	12			
SJ480081	1 0 E	12			
SJ480081	1 0 F	13			
SJ480090	1 0 J	5			
SJ480200	1 0 J	20			
SJ510001	1 1 B - 1	12			
SJ510001	1 1 B - 2	14			
SJ710050	1 2 - 2	13			
SJ710080	1 2 - 2	13			
SJ710090	1 2 - 2	13			
SK710000	1 2 - 1	6			
SL210081	0 2 C	12			
SL210090	0 2 C	12			
SL230001	0 4 A - 2	18			
SL230011	0 4 A - 2	18			
SL230021	0 4 A - 2	19			
SL230031	0 4 A - 2	22			
SL230040	0 4 A - 2	27			
SL230070	0 4 A - 2	16			
SL230080	0 4 A - 2	28			
SL230090	0 4 A - 2	21			
SL230130	0 4 D	1			
SL230140	0 4 D	5			
SL230180	0 4 B	27			
SL230190	0 4 D	4			