

# Barudan

HIGH SPEED AUTOMATIC EMBROIDERY MACHINE

MODEL **BEXT-S501CBI/S901CBI**

## PARTS LIST

**BARUDAN CO., LTD.**

20 Tsukagoshi Josuiji,  
Ichinomiya-city, Aichi-pref., Japan  
TEL <81>586-76-1137 FAX <81>586-77-1499  
<http://www.barudan.co.jp/>

株式会社 **バルダン**

〒491-0004 愛知県一宮市定水寺塚越20番地  
TEL (0586) 76-1137(代) FAX (0586) 77-1499  
<http://www.barudan.co.jp/>

# BEXT-S501CBII / S901CBII HIGH SPEED AUTOMATIC EMBROIDERY MACHINE 高速自動刺繍マシン

## C O N T E N T S 目 次

Machine layout (BEXT-S501CBII)  
配置図 (BEXT-S501CBII)

Machine layout (BEXT-S901CBII)  
配置図 (BEXT-S901CBII)

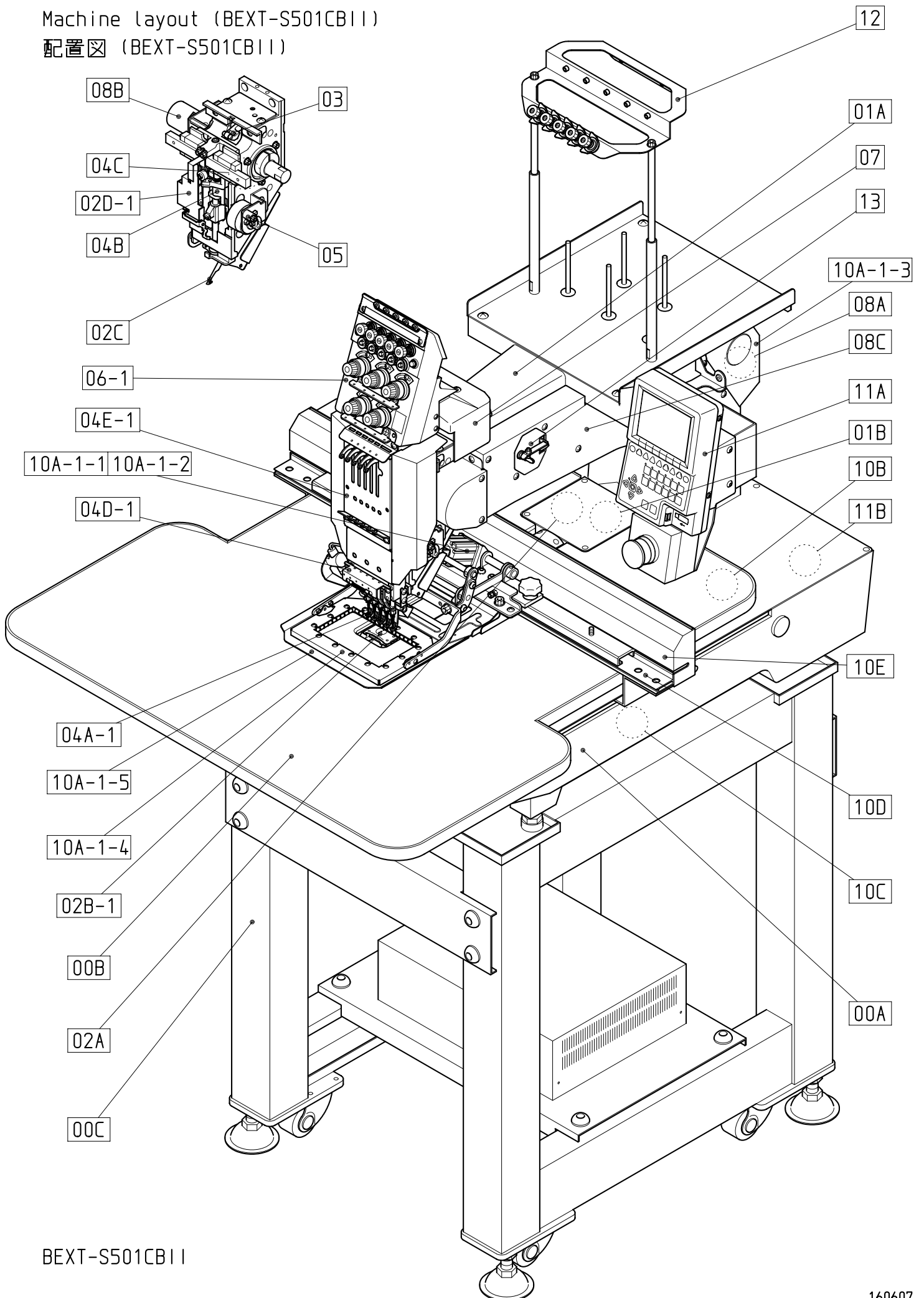
- 00A Table・Frame A  
テーブル・フレームA
- 00B Table・Frame B  
テーブル・フレームB
- 00C Table・Frame C  
テーブル・フレームC
- 01A Head・Bed A  
ヘッド・ベッドA
- 01B Head・Bed B  
ヘッド・ベッドB
- 02A Thread cut A  
糸切りA
- 02B-1 Thread cut B (S5)  
糸切りB (S5)
- 02B-2 Thread cut B (S9)  
糸切りB (S9)
- 02C Thread cut C  
糸切りC
- 02D-1 Thread cut D (S5)  
糸切りD (S5)
- 02D-2 Thread cut D (S9)  
糸切りD (S9)
- 03 Take up lever  
天秤
- 04A-1 Needle bar A (S5)  
針棒A (S5)
- 04A-2 Needle bar A (S9)  
針棒A (S9)
- 04B Needle bar B  
針棒B
- 04C Needle bar C  
針棒C
- 04D-1 Needle bar D (S5)  
針棒D (S5)
- 04D-2 Needle bar D (S9)  
針棒D (S9)
- 04E-1 Needle bar E (S5)  
針棒E (S5)
- 04E-2 Needle bar E (S9)  
針棒E (S9)
- 05 Jump  
ジャンプ

- 06-1 Thread guide (S5)  
糸道 (S 5)
- 06-2 Thread guide (S9)  
糸道 (S 9)
- 07 Color change  
色換え
- 08A Drive A  
駆動 A
- 08B Drive B  
駆動 B
- 08C Drive C  
駆動 C
- 10A-1-1 Pantograph drive A (S5)  
枠駆動 A (S 5)
- 10A-1-2 Pantograph drive A (S5)  
枠駆動 A (S 5)
- 10A-1-3 Pantograph drive A (S5)  
枠駆動 A (S 5)
- 10A-1-4 Pantograph drive A (S5)  
枠駆動 A (S 5)
- 10A-1-5 Pantograph drive A (S5)  
枠駆動 A (S 5)
- 10A-2-1 Pantograph drive A (S9)  
枠駆動 A (S 9)
- 10A-2-2 Pantograph drive A (S9)  
枠駆動 A (S 9)
- 10B Pantograph drive B  
枠駆動 B
- 10C Pantograph drive C  
枠駆動 C
- 10D Pantograph drive D  
枠駆動 D
- 10E Pantograph drive E  
枠駆動 E
- 11A Control A  
制御 A
- 11B Control B  
制御 B
- 12-1 Accessories (S5)  
付属品 (S 5)
- 12-2 Accessories (S9)  
付属品 (S 9)
- 13 Lower thread roll  
下糸巻

INDEX  
索引

Machine layout (BEXT-S501CB11)

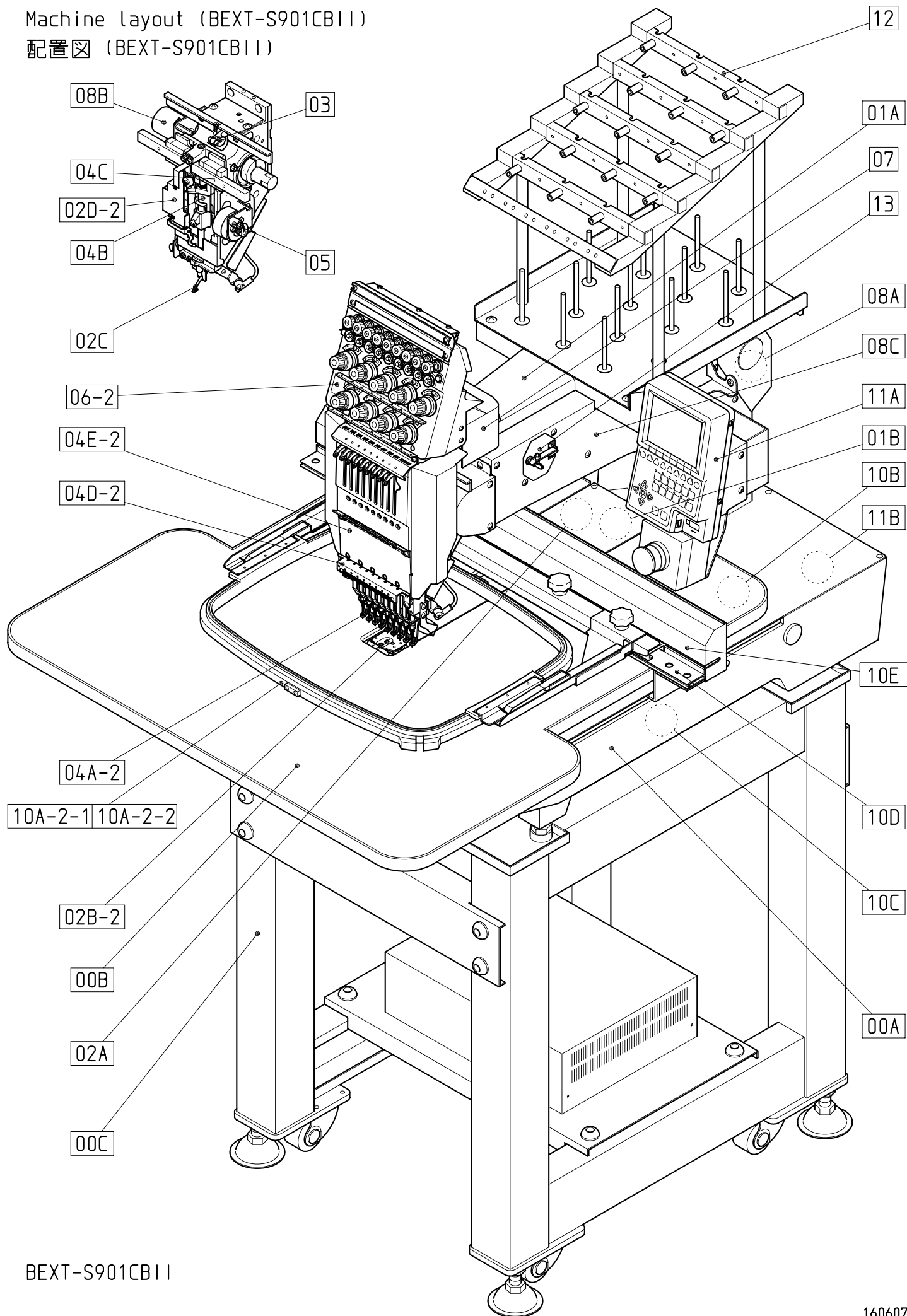
配置图 (BEXT-S501CB11)



BEXT-S501CB11

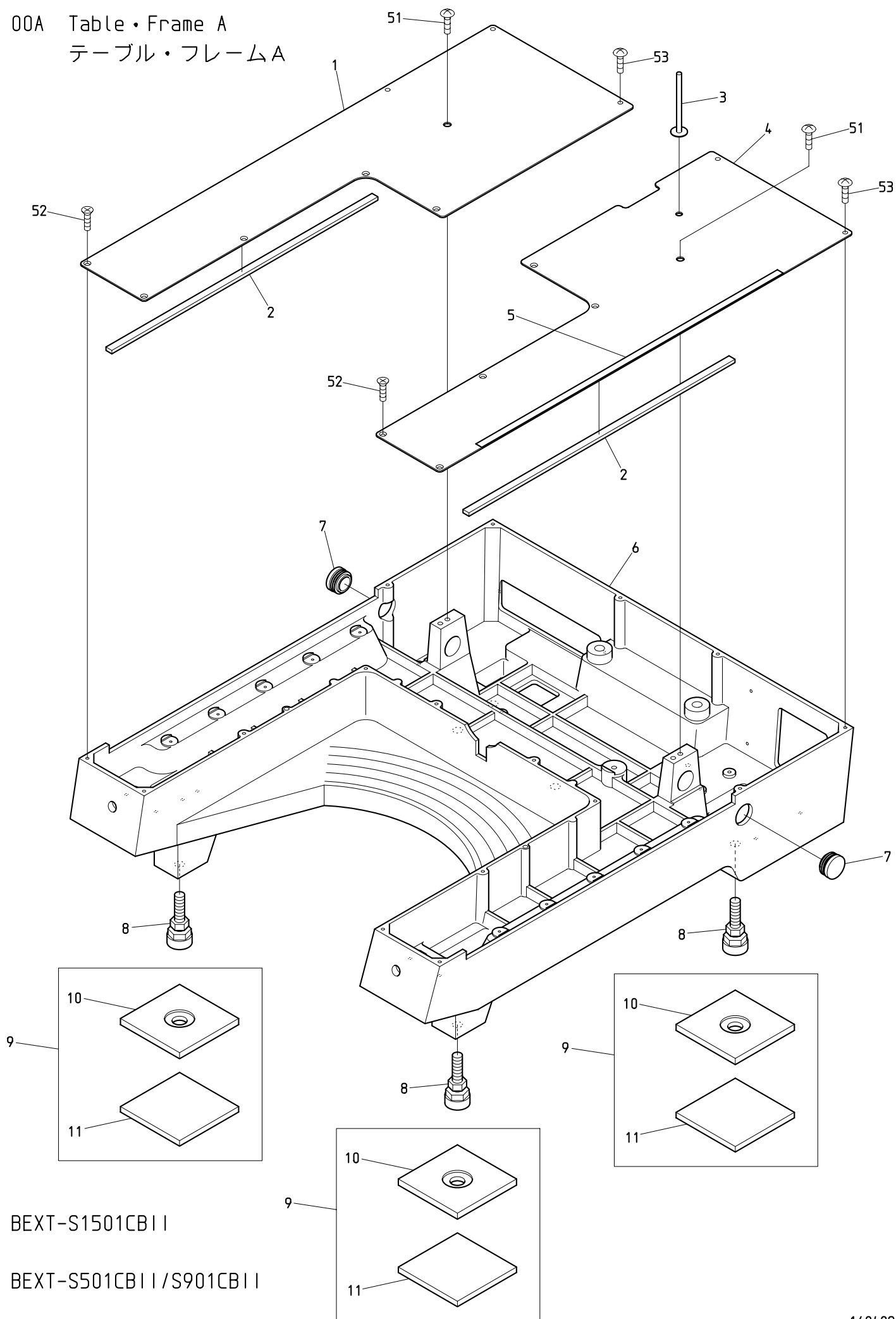
Machine layout (BEXT-S901CB11)

配置图 (BEXT-S901CB11)



BEXT-S901CB11

00A Table・Frame A  
 テーブル・フレームA

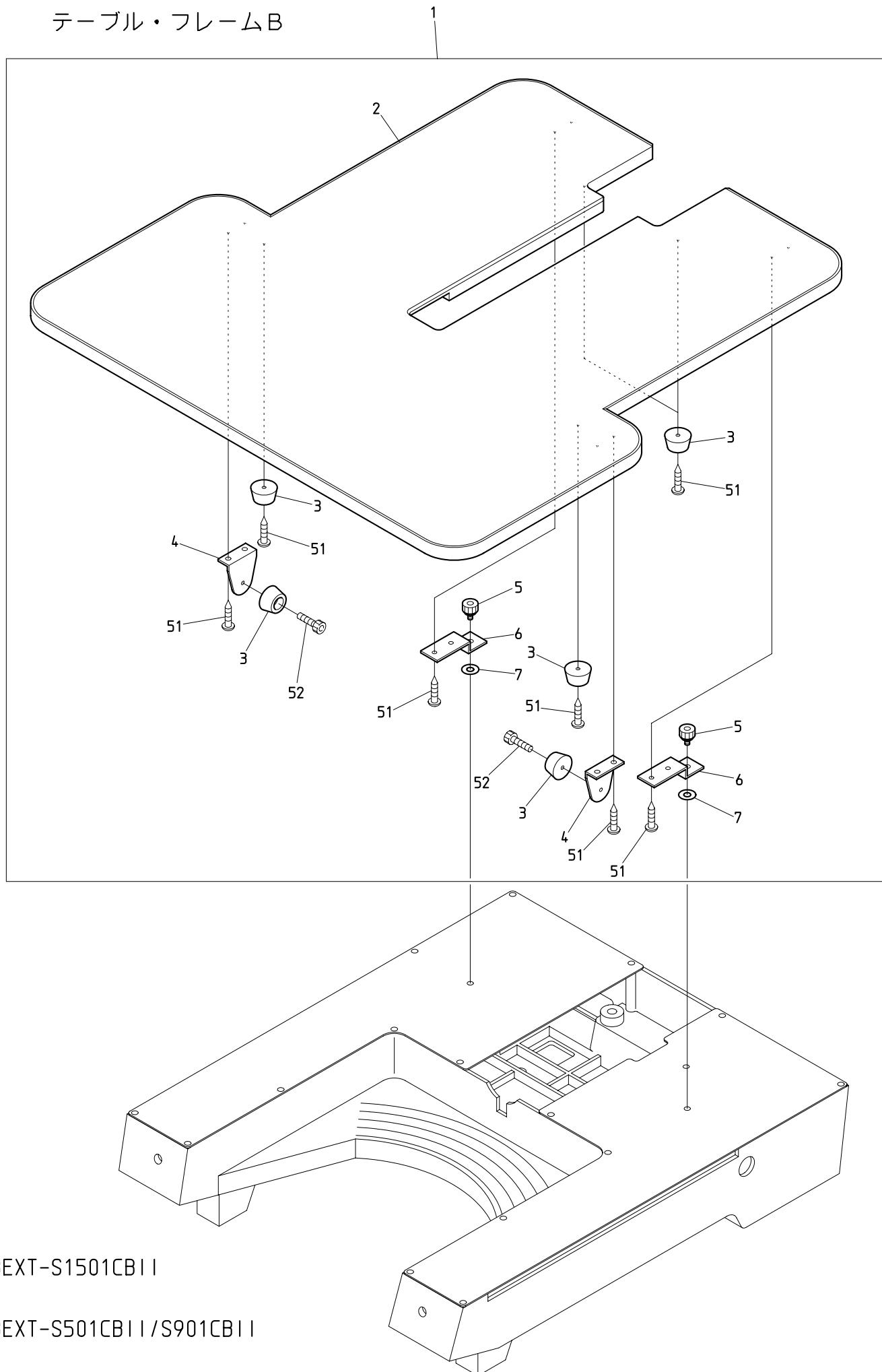


BEXT-S1501CBII

BEXT-S501CBII / S901CBII



00B Table・Frame B  
テーブル・フレームB



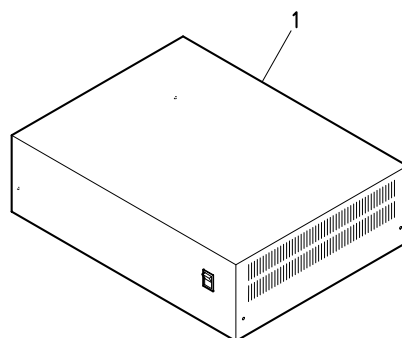
BEXT-S1501CBII

BEXT-S501CBII / S901CBII

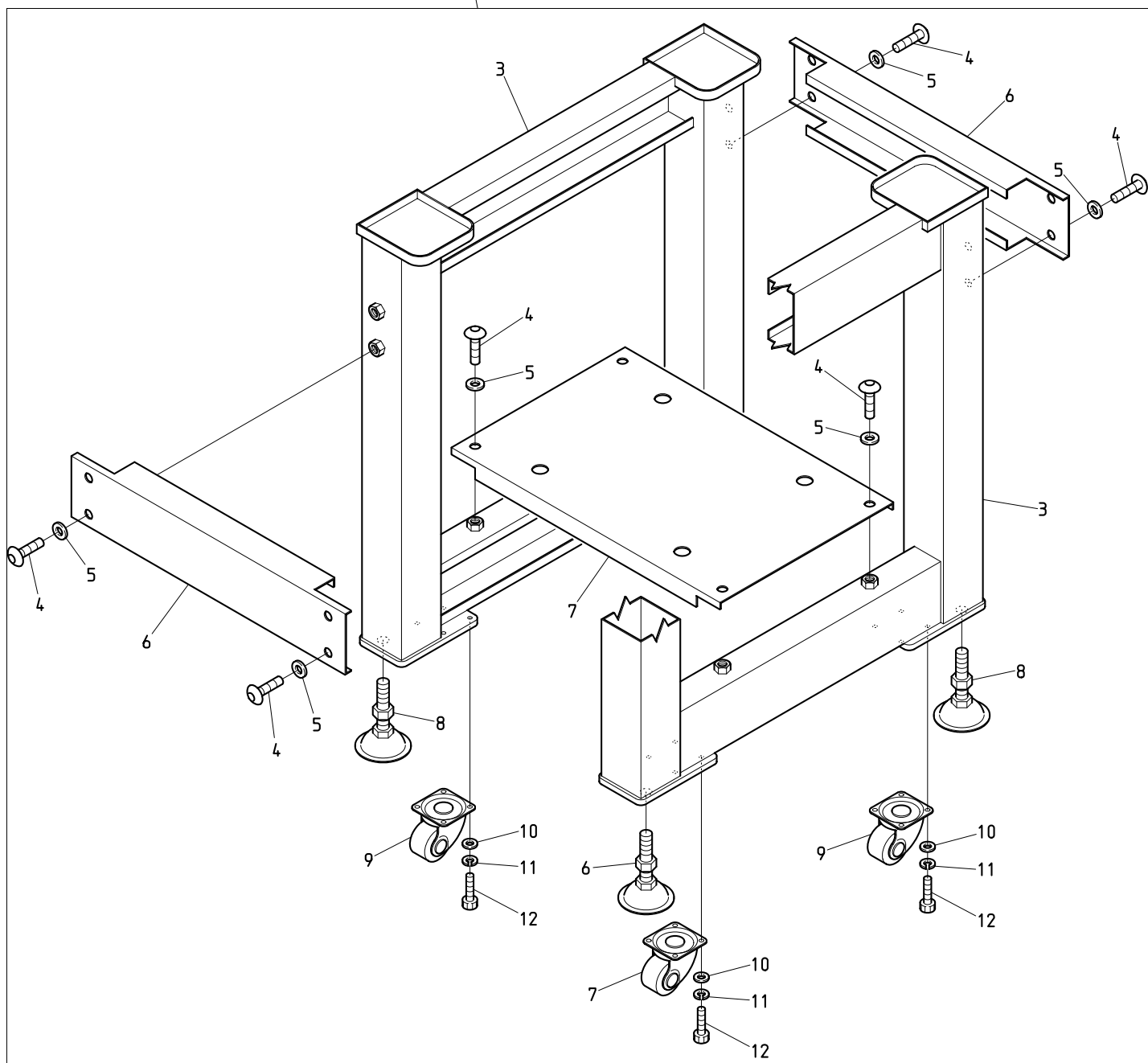




00C Table・Frame C  
テーブル・フレームC



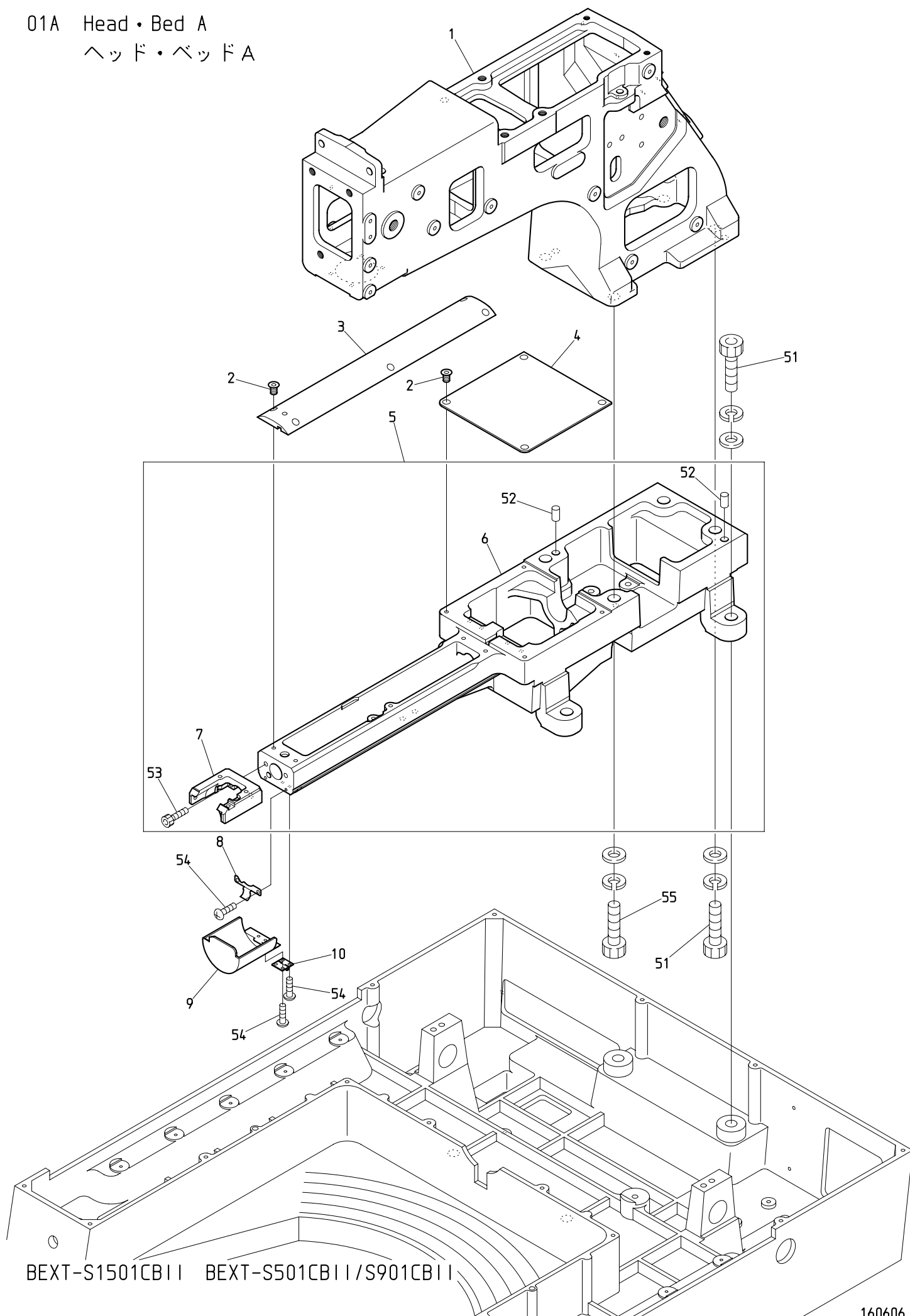
2



BEXT-S1501CBII BEXT-S501CBII/S901CBII



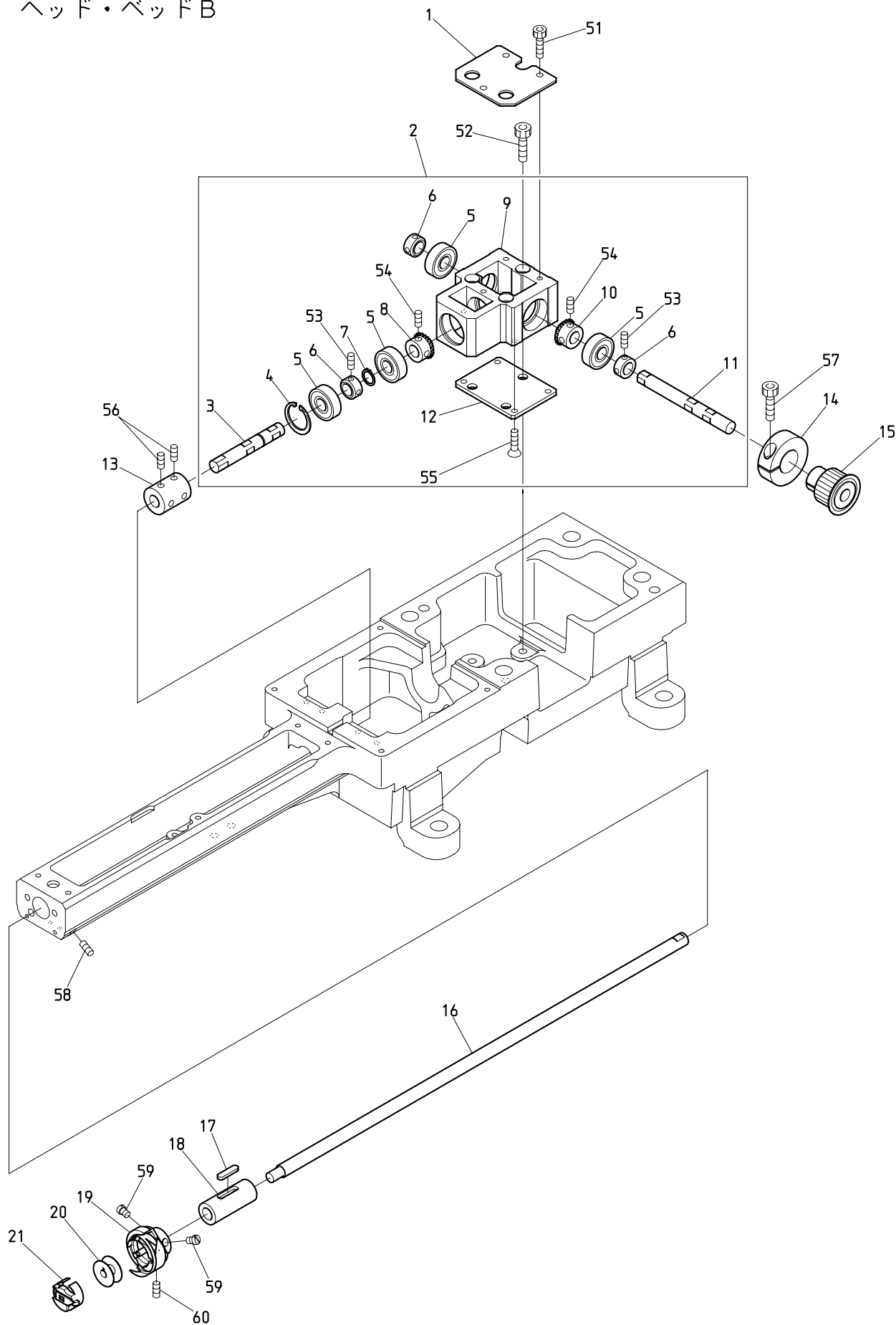
01A Head・Bed A  
ヘッド・ベッドA



BEXT-S1501CBII BEXT-S501CBII/S901CBII



01B Head・Bed B  
 ヘッド・ベッドB



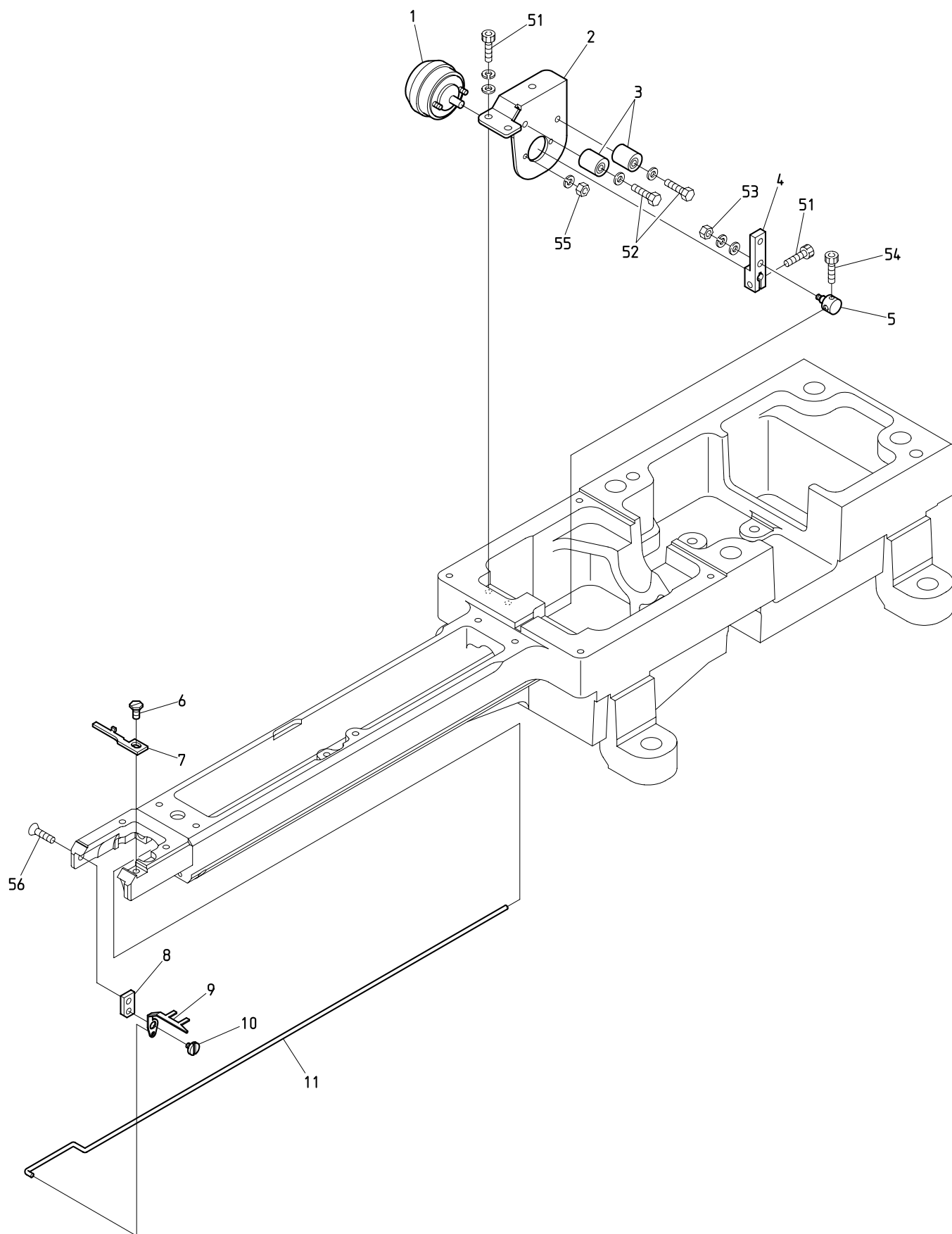
BEXT-S1501CBII BEXT-S501CBII/S901CBII

0 1 B Head - Bed B

ヘッド・ベッドB

ITEM	LIST No.	DESCRIPTION	部品名	Q'TY	NOTE
1	MR220110	Gear box cover	ギヤボックスカバー	1	
2	MR220041	Gear box a'ssy	ギヤボックスAssy	1 set	
3	MR220090	Miter gear output side shaft	マイタギヤ出力側シャフト	1	
4	A9012571	C-ring for hole(φ26)	C型止メ輪 穴用(呼び26)	1	
5	A9010001	Bearing 6000ZZ	ベアリング 6000ZZ	4	
6	A9012570	Set collar (SCCN10-8, MISUMI)	セットカラー (SCCN10-8, ミスミ製)	3	
7	A9012061	C-ring for shaft(φ10)	C型止メ輪 軸用(呼び10)	1	
8	MR220060	Spiral miter gear (Output side)	スパイラルマイタギヤ(出力側)	1	
9	MR220051	Gear box housing	ギヤボックスハウジング	1	
10	MR220070	Spiral miter gear (Input side)	スパイラルマイタギヤ(入力側)	1	
11	MR220080	Miter gear input side shaft	マイタギヤ入力側シャフト	1	
12	MR220100	Base plate	ベースプレート	1	
13	MR220020	Lower shaft connecting coupling (VT-CS)	下軸連結カップリング (VT-CS)	1	
14	NBOHH481980	φ19 clamp	φ19割リクランプ	1	
15	MR310041	Main shaft lower pulley (S3M, P=30)	主軸下プーリー (S3M, P=30)	1	
16	MR220010	Lower shaft (VT-CB II)	下軸 (VT-CB II)	1	
17	KL220140	Oil felt C	オイルフェルトC	1	
18	MR220030	Lower shaft metal (VT-CS)	下軸メタル (VT-CS)	1	
19	KF220711	Rotating hook complete KHS12-RYPBNW	釜 KHS12-RYPBNW	1	
20	KF220530	Bobbin (Small bobbin)	ボビン(極細用) (小釜)	1	
21	KF221020	Bobbin case (4B19-S6-BA)	ボビンケース (4B19-S6-BA)	1	
51		Hex. socket head cap screw M4 × 6	六角穴付ボルト M4 × 6		
52		Hex. socket head cap screw M6 × 45	六角穴付ボルト M6 × 45		
53		Hex. socket set screw (Cup point) M4 × 4	六角穴付止メネジ(くぼみ先) M4 × 4		
54		Hex. socket set screw (Cup point) M5 × 5 (LOCTITE coating)	六角穴付止メネジ(くぼみ先) M5 × 5 (ロックタイト塗布)		
55		Cross recessed countersunk head screw M4 × 10 (Trivalent chromate treatment)	十字穴付皿小ネジ M4 × 10 (三価クロメート)		
56		Hex. socket set screw (Cup point) M5 × 6	六角穴付止メネジ(くぼみ先) M5 × 6		
57		Hex. socket head cap screw M5 × 20	六角穴付ボルト M5 × 20		
58		Hex. socket set screw (Flat point) M6 × 8	六角穴付止メネジ(平先) M6 × 8		
59		Slotted flat fillister head screw (SM11/64 40 × 5)	すり割り付平小ネジ (SM11/64 山40 × 5)		
60		Slotted set screw (SM11/64 40 × 4)	すり割り付止メネジ (SM11/64 山40 × 4)		

02A Thread cut A  
糸切りA

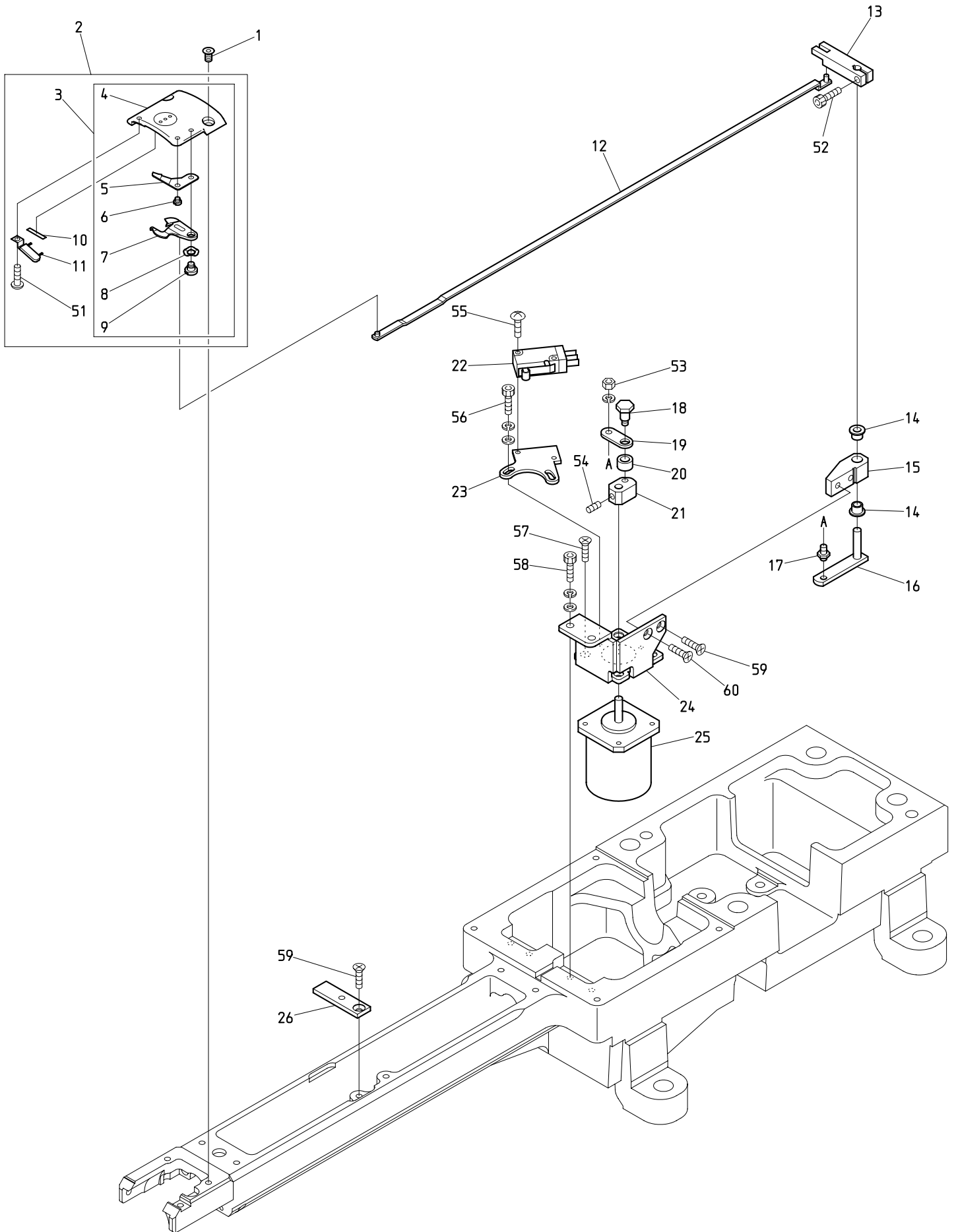


BEXT-S1501CBII BEXT-S501CBII/S901CBII





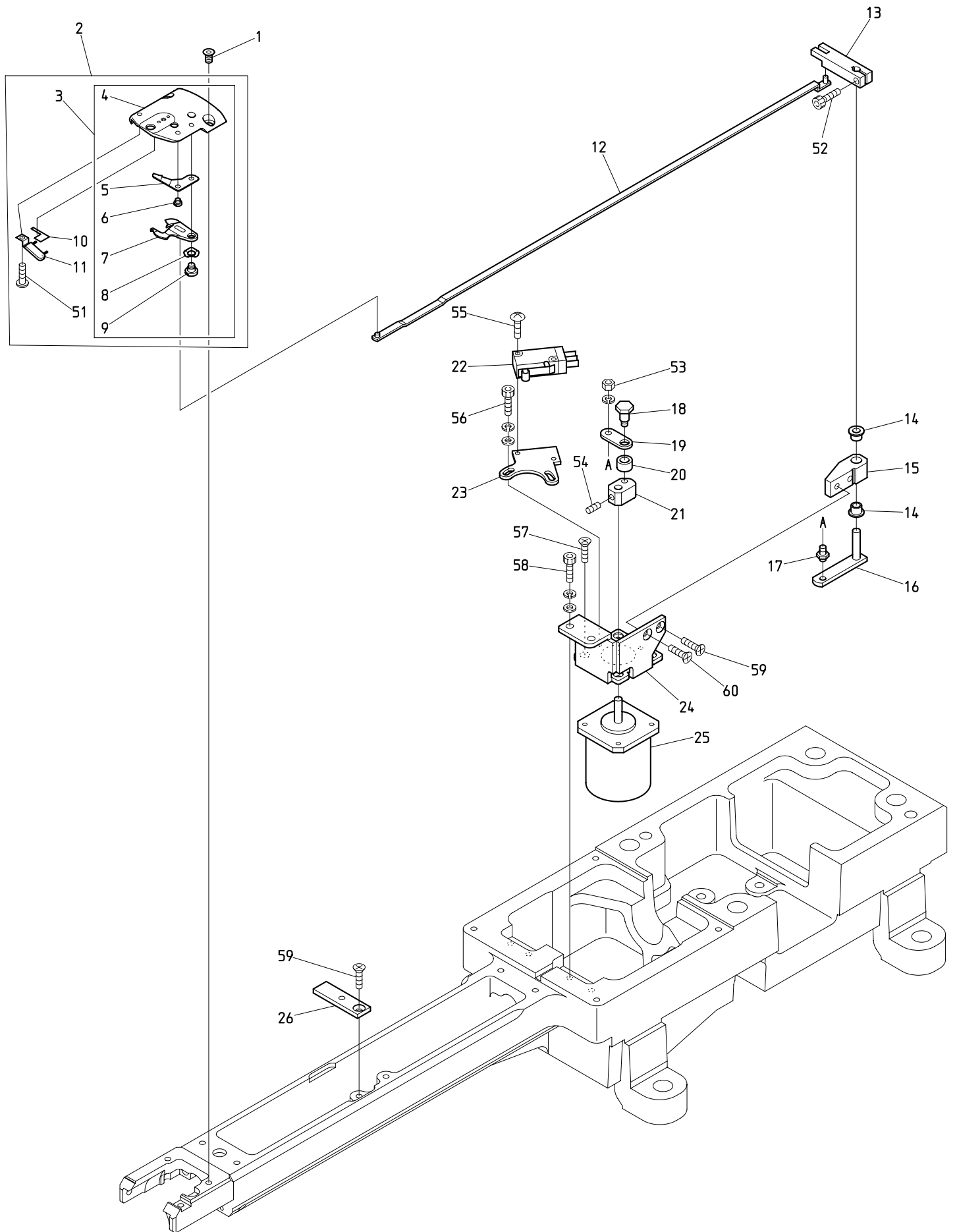
02B-1 Thread cut B (S5)  
糸切りB (S5)



BEXT-S501CB11



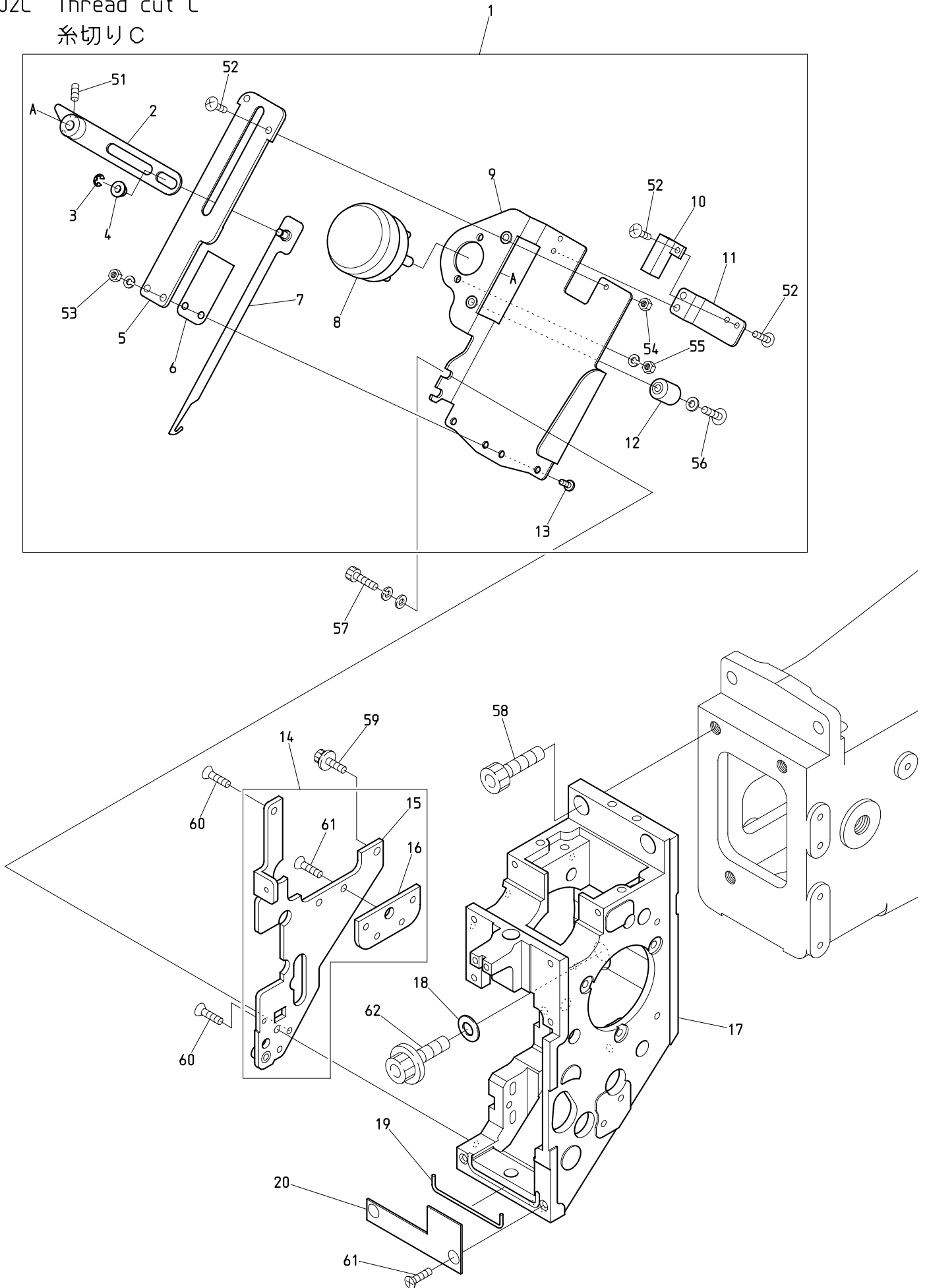
02B-2 Thread cut B (S9)  
糸切りB (S9)



BEXT-S901CB11



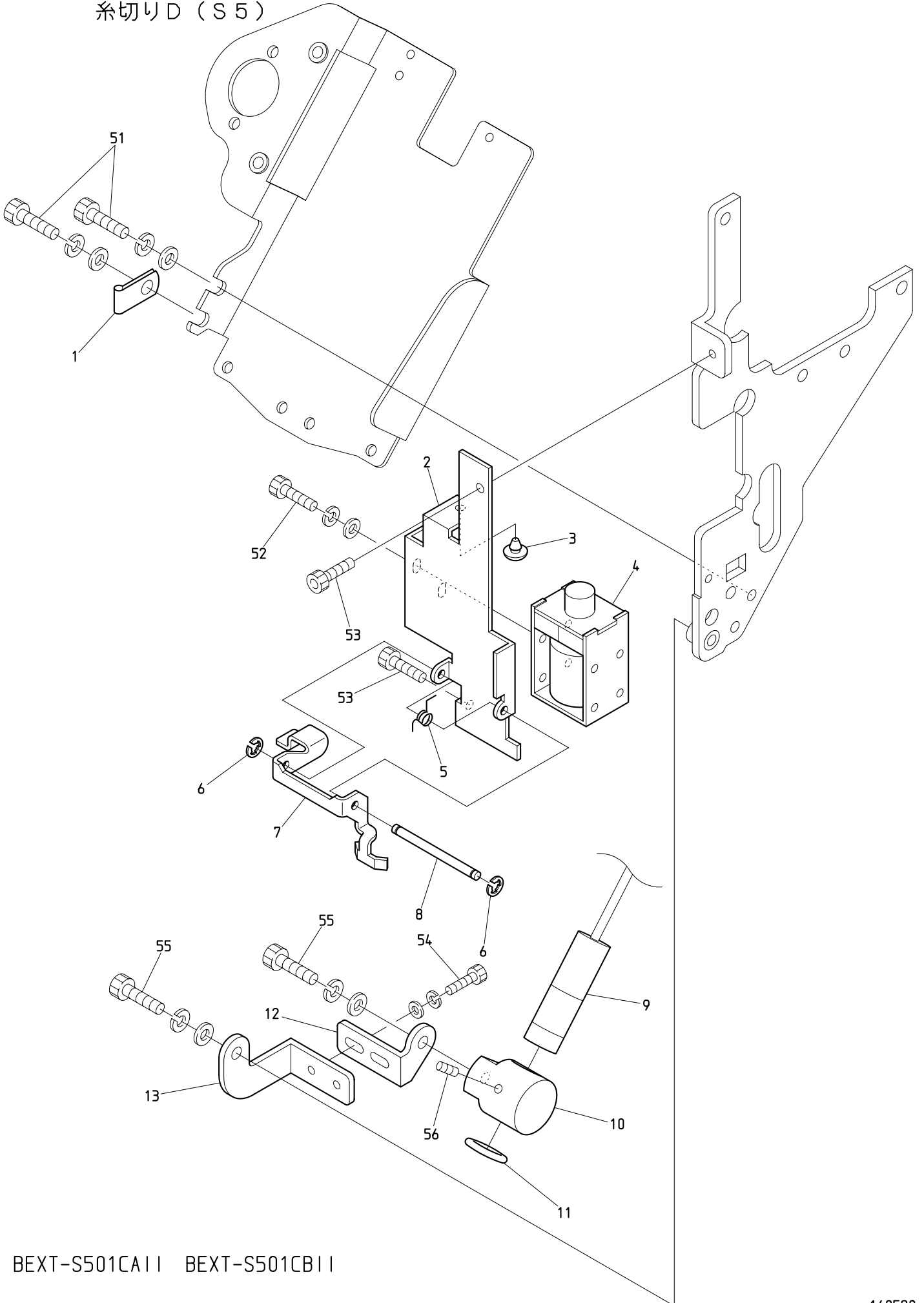
02C Thread cut C  
糸切りC



BEXT-S1501CBII BEXT-S501CBII/S901CBII



02D-1 Thread cut D (S5)  
糸切りD (S5)

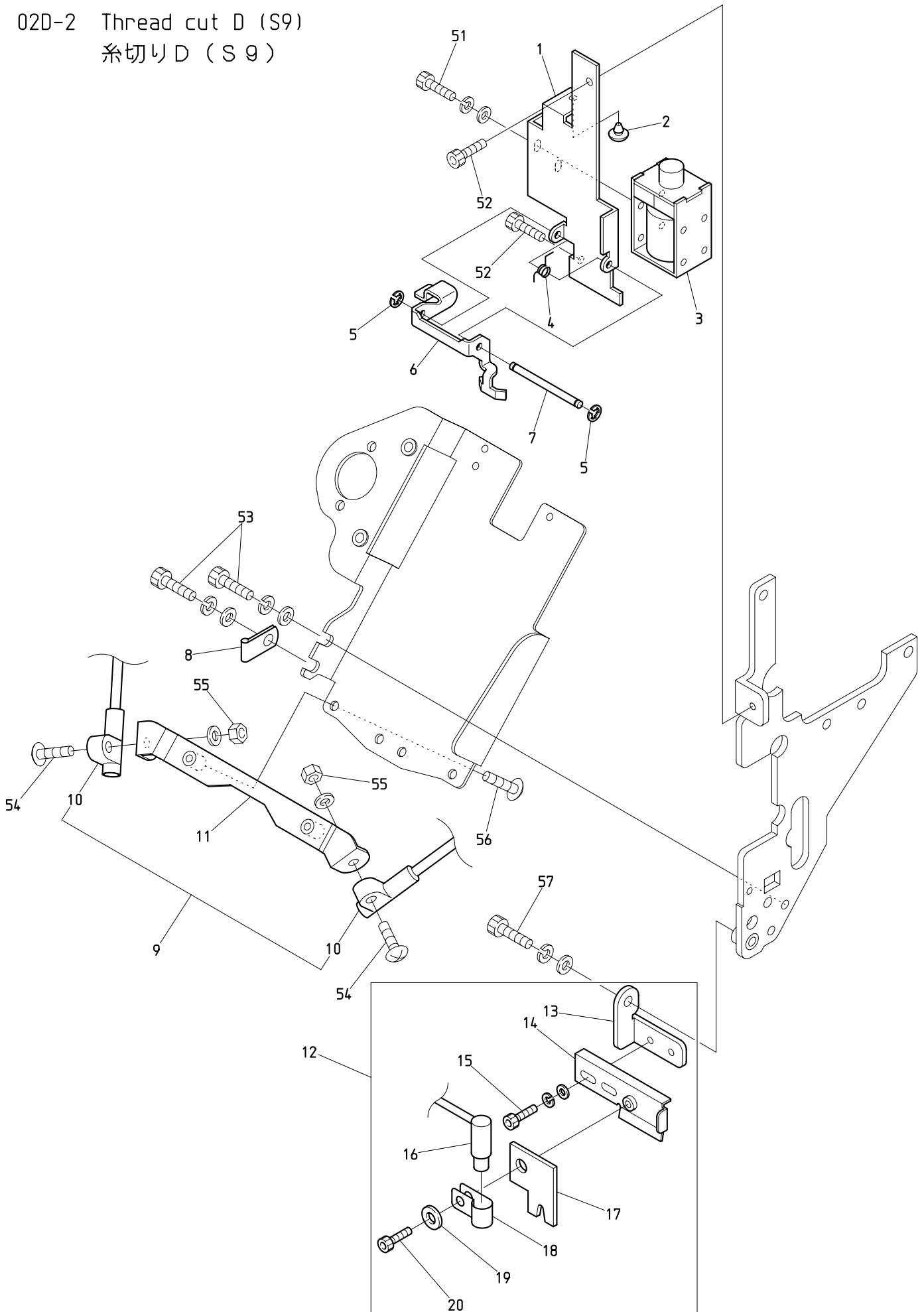


BEXT-S501CA11 BEXT-S501CB11





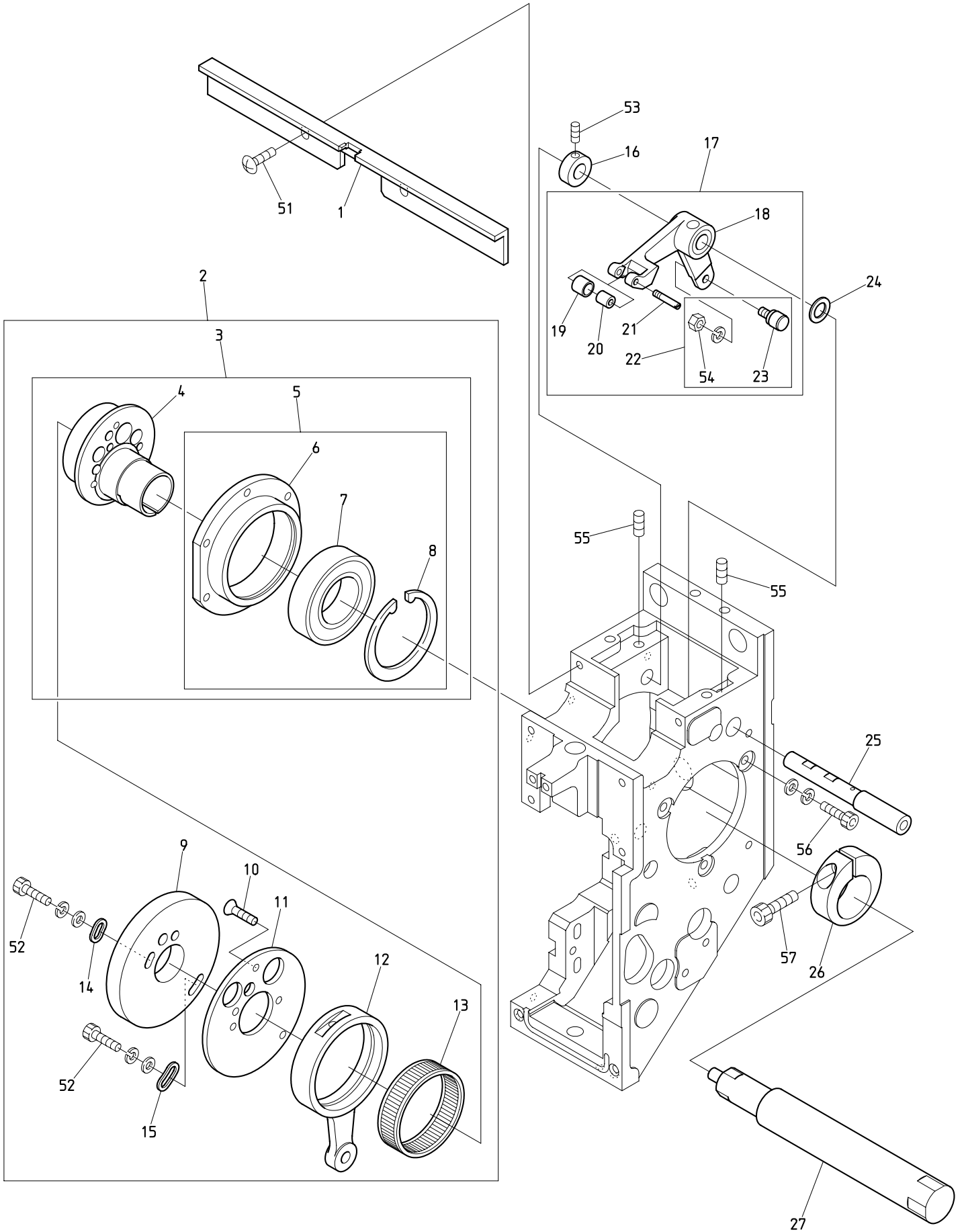
02D-2 Thread cut D (S9)  
糸切りD (S9)



BEXT-S1501CBII BEXT-S1501CAII BEXT-S901CAII BEXT-S901CBII



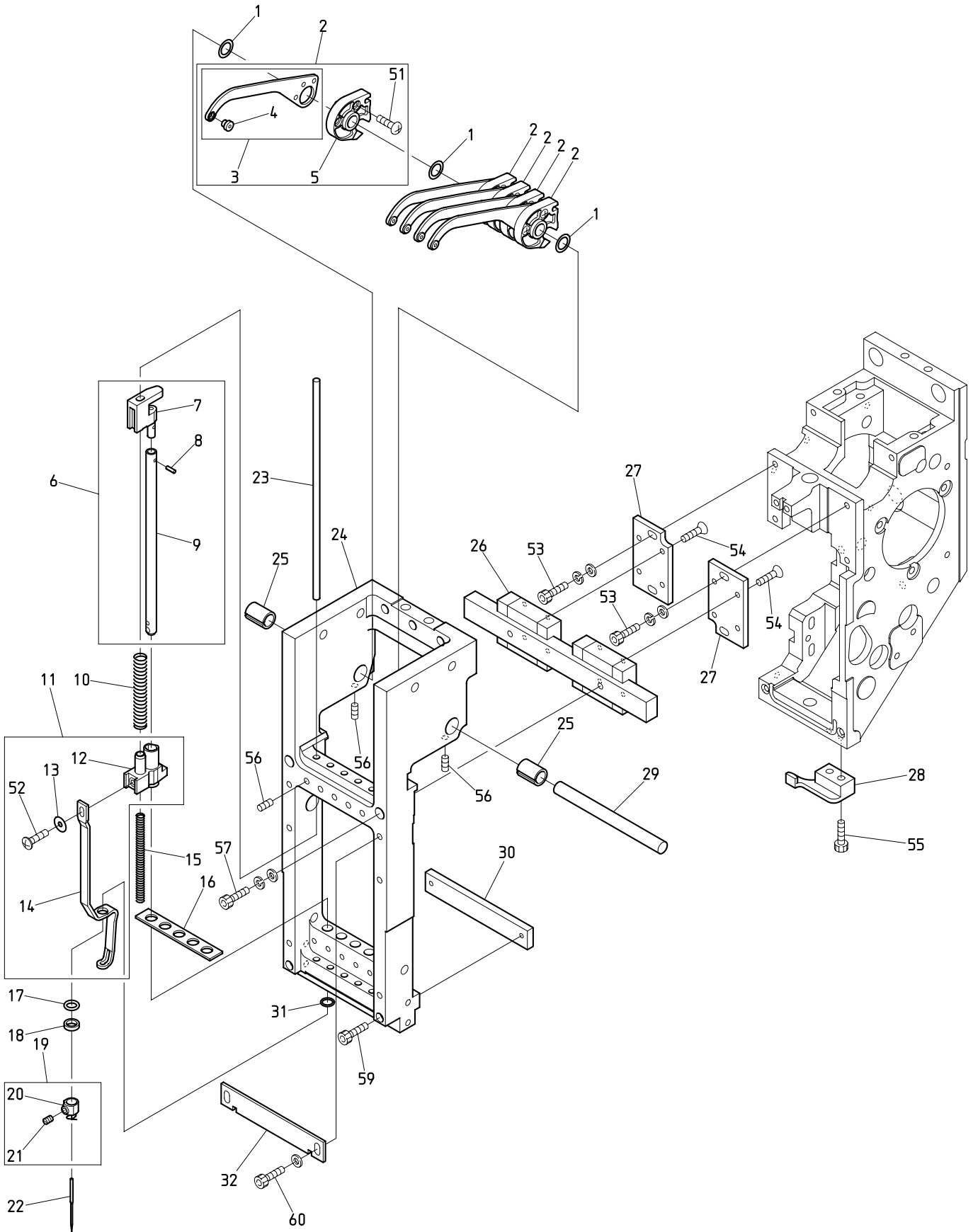
03 Take up lever  
 天秤



BEXT-S501CAII/S901CAII BEXT-S501CBII/S901CBII



04A-1 Needle bar A (S5)  
 針棒 A (S5)



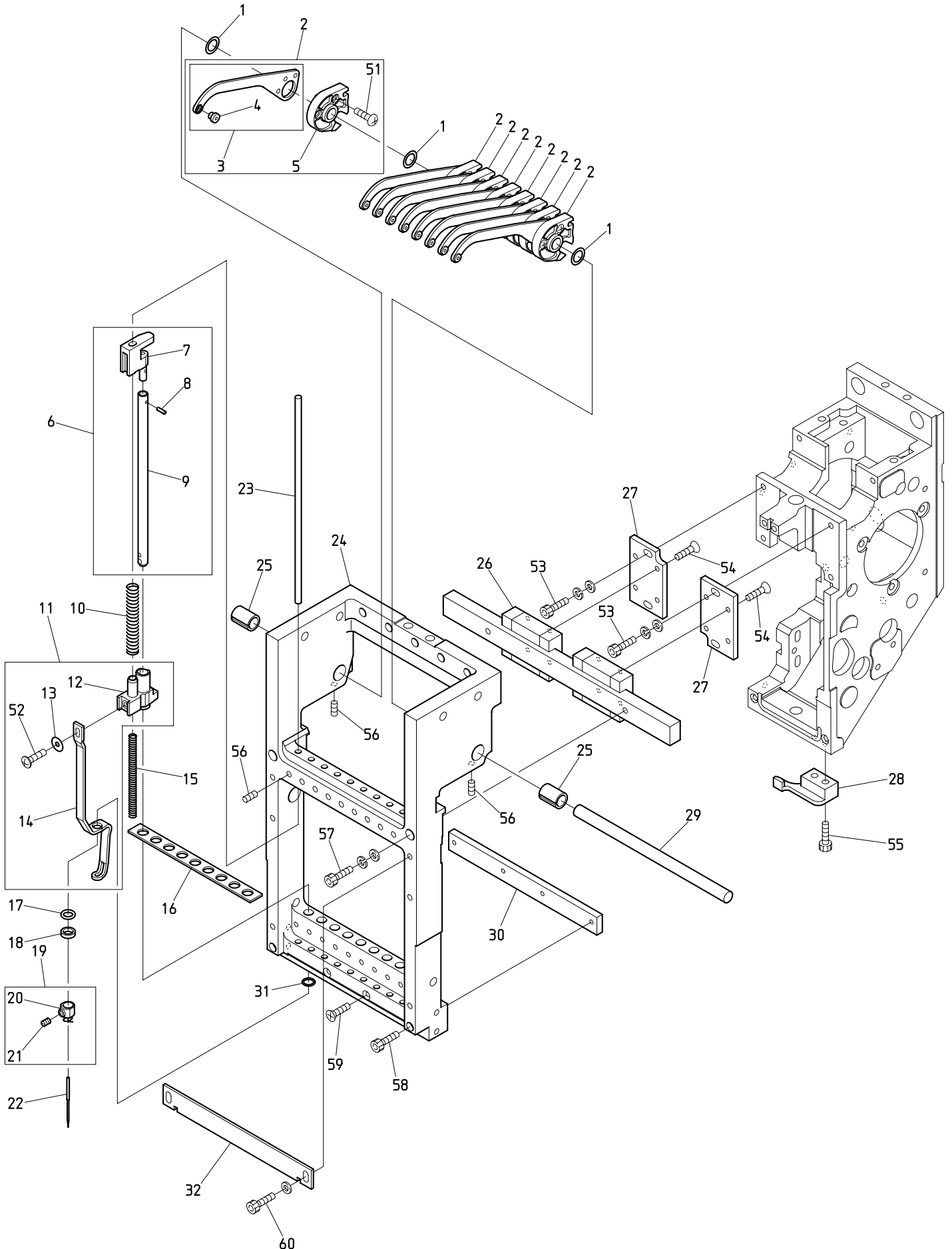
BEXT-S501CA || BEXT-S501CB ||

## O 4 A - 1 Needle bar A (S5)

## 針棒 A (S5)

ITEM	LIST No.	DESCRIPTION	部品名	Q'TY	NOTE
1	QK230520	Shim ring 8×12×0.5	シムリング 8×12×0.5	6	
2	QK230590	Take up lever a'ssy (S-head)	天秤ASSY (S頭部)	5	
3	NB0QK230300	Take up lever (S-head)	天秤 (S頭部)	5	
4	HB230751	Take up lever thread guide	天秤糸道ガイド	1	
5	QK230310C	Take up lever timing block	天秤従動ブロック	5	
6	QK230451	Needle bar a'ssy (S-head)	針棒ASSY (S頭部)	5	
7	QK230380C	Needle bar guide	針棒ガイド	5	
8	A9012539	Fluted pin PS03NC2×6.4 (Without guide)	溝付ピン PS03NC2×6.4 (案内無し)	5	
9	QK230370C	Needle bar	針棒	5	
10	KV230040	Needle bar spring (Upper, for thick type)	針棒バネ (上, 厚物用)	5	
11	QK230561	Cloth hold a'ssy	布押エASSY	5	
12	QK230291C	Cloth hold clamp	布押エクランプ	5	
13	QK230530	Shim ring 3×10×0.3	シムリング 3×10×0.3	5	
14	QK230350C	Cloth hold (S-head)	布押エ (S頭部)	5	
15	SG230220	Needle bar spring (Lower)	針棒バネ (下)	5	
16	SU230082	Needle bar felt	針棒フェルト	1	
17	KF232130	O-ring (1B-AS568-902) C03091B	Oリング (1B-AS568-902) C03091B	5	
18	HT230120	Washer 2.4	ジュラコンワッシャー 2.4	5	
19	RH230440	Needle clamp (With hook, set screw)	針止め (フック・止めネジ付)	5	
20	RH230450	Needle clamp (With hook)	針止め (フック付)	5	
21	RH230460	Needle clamp screw	針止めネジ	5	
22	FN070011Q1	Needle (DBXK5Q1-NY11)	針 (DBXK5Q1-NY11)	5	
23	QK230360C	Needle bar guide shaft	針棒ガイド軸	5	
24	ME230080	Slide block (S5/CA II)	スライドブロック (S5/CA II)	1	
25	NB0QK230390	Take up lever collar	天秤割カラー	2	
26	A9011323	S5 LM guide (2SRS15MUUCSE+157LMS)	S5 LMガイド (2SRS15MUUCSE+157LMS)	1	
27	QK230280C	Linear guide base	リニアガイドベース	2	
28	QK230320C	Slide block guide	スライドブロックガイド	1	
29	QK230620	Take up lever shaft (S5)	天秤シャフト (S5)	1	
30	QK230640	Bearing plate (S5)	ベアリングプレート (S5)	1	
31	A9014167	O-ring SS065	Oリング SS065	5	
32	QK230630	Needle bar stocker (S5)	針棒ストッカー (S5)	1	
51		Cross recessed pan screw M3×8	十字穴付ナベ小ネジ M3×8		
52		Plus-minus binding head screw M3×6	プラスマイナスバインド小ネジ M3×6		
53		Hex. socket head cap screw M4×12 (With washers)	六角穴付ボルト M4×12 (平座金 バネ座金付)		
54		Hex. socket countersunk head screw M3×6 (With adhesive)	六角穴付皿ボルト M3×6 (接着剤付)		
55		Hex. socket head cap screw M4×12	六角穴付ボルト M4×12		
56		Hex. socket set screw M4×6	六角穴付止めネジ M4×6		
57		Hex. socket head cap screw M4×25	六角穴付ボルト M4×25		
58		Hex. socket head cap screw M3×30	六角穴付ボルト M3×30		
59		Cross recessed countersunk head screw M3×28	十字穴付皿小ネジ M3×28		
60		Hex. socket head cap screw M4×8 (With plain washer t0.5)	六角穴付ボルト M4×8 (t0.5 平座金付)		

04A-2 Needle bar A (S9)  
 針棒 A (S9)



BEXT-S901CAII BEXT-S901CBII

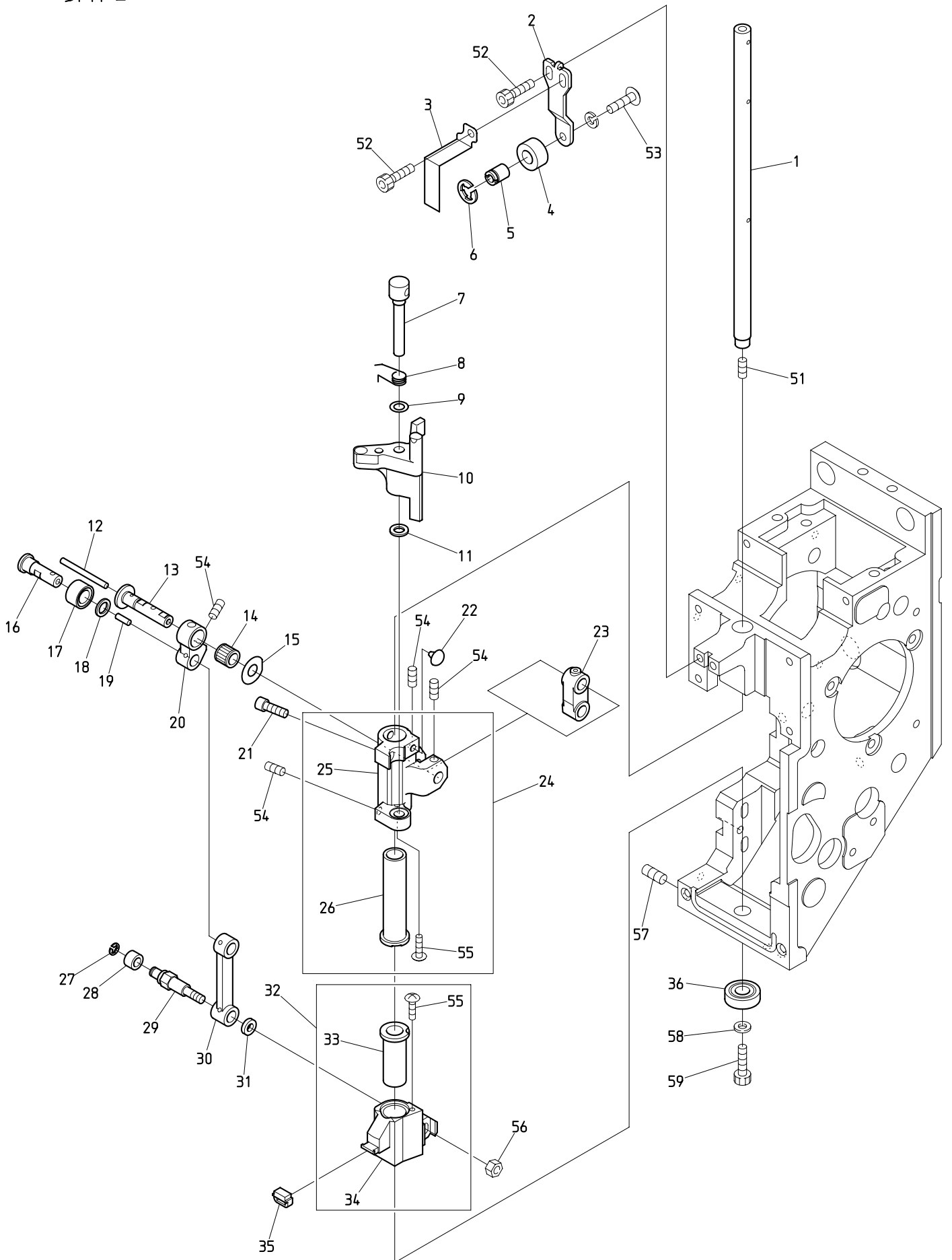


04A-2 Needle bar A (S9)

針棒 A (S9)

ITEM	LIST No.	DESCRIPTION	部品名	Q'TY	NOTE
1	QK230520	Shim ring 8×12×0.5	シムリング 8×12×0.5	10	
2	QK230590	Take up lever a'ssy (S-head)	天秤ASSY (S頭部)	9	
3	NBQK230300	Take up lever (S-head)	天秤 (S頭部)	9	
4	HB230751	Take up lever thread guide	天秤糸道ガイド	1	
5	QK230310C	Take up lever timing block	天秤従動ブロック	9	
6	QK230451	Needle bar a'ssy (S-head)	針棒ASSY (S頭部)	9	
7	QK230380C	Needle bar guide	針棒ガイド	9	
8	A9012539	Fluted pin PS03NC2×6.4 (Without guide)	溝付ピン PS03NC2×6.4 (案内無し)	9	
9	QK230370C	Needle bar	針棒	9	
10	KV230040	Needle bar spring (Upper, for thick type)	針棒バネ (上, 厚物用)	9	
11	QK230561	Cloth hold a'ssy	布押エASSY	9	
12	QK230291C	Cloth hold clamp	布押エクランプ	9	
13	QK230530	Shim ring 3×10×0.3	シムリング 3×10×0.3	9	
14	QK230350C	Cloth hold (S-head)	布押エ (S頭部)	9	
15	SG230220	Needle bar spring (Lower)	針棒バネ (下)	9	
16	MH230100	Needle bar felt (DT-ZN)	針棒フェルト (DT-ZN)	1	
17	KF232130	O-ring (1B-AS568-902) C03091B	Oリング (1B-AS568-902) C03091B	9	
18	HT230120	Washer 2.4	ジュラコンワッシャー 2.4	9	
19	RH230440	Needle clamp (With hook, set screw)	針止め (フック・止めネジ付)	9	
20	RH230450	Needle clamp (With hook)	針止め (フック付)	9	
21	RH230460	Needle clamp screw	針止めネジ	9	
22	FN070011Q1	Needle (DBXK5Q1-NY11)	針 (DBXK5Q1-NY11)	9	
23	QK230360C	Needle bar guide shaft	針棒ガイド軸	9	
24	ME230051	Slide block (S9/CA II)	スライドブロック (S9/CA II)	1	
25	NBQK230390	Take up lever collar	天秤割カラー	2	
26	A9011322	S9 LM guide (2SRS15MUUCSE+208LMS)	S9 LMガイド (2SRS15MUUCSE+208LMS)	1	
27	QK230280C	Linear guide base	リニアガイドベース	2	
28	QK230320C	Slide block guide	スライドブロックガイド	1	
29	NBQK230330	Take up lever shaft (S9)	天秤シャフト (S9)	1	
30	NBQK230420	Bearing plate (S9)	ベアリングプレート (S9)	1	
31	A9014167	O-ring SS065	Oリング SS065	9	
32	QK230340	Needle bar stocker (SH9)	針棒ストッカー (SH9)	1	
51		Cross recessed pan screw M3×8	十字穴付ナベ小ネジ M3×8		
52		Plus-minus binding head screw M3×6	プラスマイナスバインド小ネジ M3×6		
53		Hex. socket head cap screw M4×12 (With washers)	六角穴付ボルト M4×12 (平座金 バネ座金付)		
54		Hex. socket countersunk head screw M3×6 (With adhesive)	六角穴付皿ボルト M3×6 (接着剤付)		
55		Hex. socket head cap screw M4×12	六角穴付ボルト M4×12		
56		Hex. socket set screw M4×6	六角穴付止めネジ M4×6		
57		Hex. socket head cap screw M4×25	六角穴付ボルト M4×25		
58		Hex. socket head cap screw M3×30	六角穴付ボルト M3×30		
59		Cross recessed countersunk head screw M3×28	十字穴付皿小ネジ M3×28		
60		Hex. socket head cap screw M4×8 (With plain washer t0.5)	六角穴付ボルト M4×8 (t0.5 平座金付)		

04B Needle bar B  
針棒B



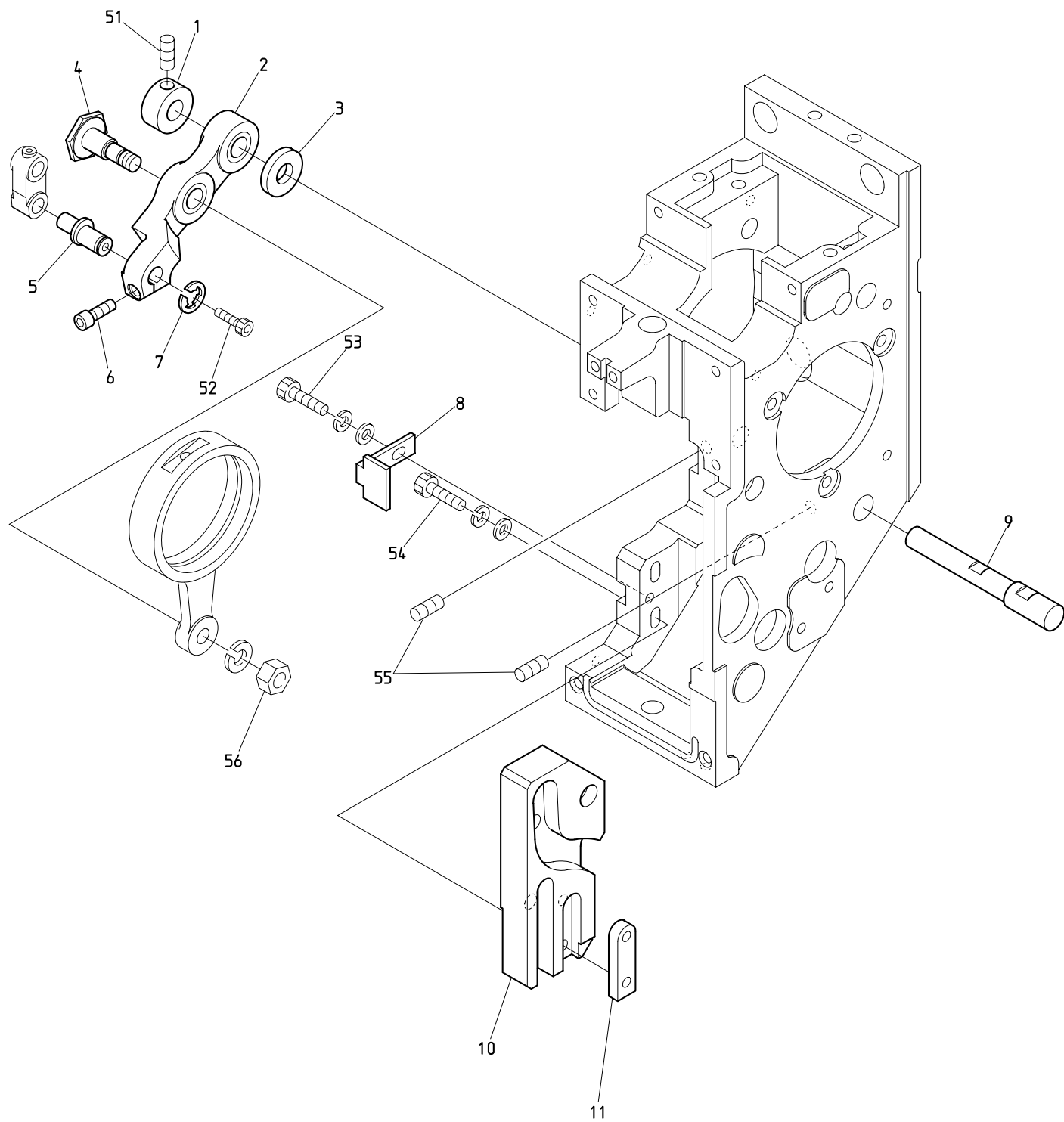
BEXT-S1501CBII BEXT-S1501CAII BEXT-S501CAII/S901CAII BEXT-S501CBII/S901CBII

## O 4 B Needle bar B

## 針棒B

ITEM	LIST No.	DESCRIPTION	部品名	Q'TY	NOTE
1	QK230170	Driving shaft	駆動軸	1	
2	NBQK230182	Needle bar stopper bracket	針棒ストップバーブラケット	1	
3	NBQK230200	Indication plate(S-head)	表示プレート(S頭部)	1	
4	NBOHT230220	Needle bar stopper	針棒ストップバ	1	
5	QK230190C	Needle bar stopper fixing pin	針棒ストップバ取付ピン	1	
6	A9012471	E-ring( $\phi$ 6) Black oxide finish	E型止メ輪(呼び径6) 黒染	2	
7	QK230061	Needle bar driver pin	針棒叩キピン	1	
8	QK230112	Needle bar driver spring	針棒叩キバネ	1	
9	QK230890	Shim ring 5 $\times$ 8.8 $\times$ 0.4	シムリング 5 $\times$ 8.8 $\times$ 0.4	1	
10	QK230121C	Needle bar driver	針棒叩キ	1	
11	QK230880	Shim ring 5 $\times$ 8.8 $\times$ 1	シムリング 5 $\times$ 8.8 $\times$ 1	1	
12	HT230750	Oil core(30mm)	油芯(30mm)	1	
13	QK230710	Small link pin	小リンクピン	1	
14	A9010144	Needle roller cage(KT698N)	ニードルケージ(KT698N)	1	
15	QH230230	Shim ring( $\phi$ 14.5) H	シムリング( $\phi$ 14.5) H	1	
16	RR230131	Link roller joint pin	リンクコロジョイントピン	1	
17	RR230151	Cloth hold roller(1.6S)	布押エコロ(1.6S)	1	
18	RR230140	Thrust washer	スラスト座金	1	
19	HT230760	Oil core(8mm)	油芯(8mm)	1	
20	NBQK230082	Link(Small) P14	リンク(小) P14	1	
21	HT230640	Driving shaft fixed plate clamp bolt	駆動軸固定プレート締メボルト	1	
22	A9014211	Rubber cushion TM-96-3	ブラグクッションゴム TM-96-3	1	
23	NBQK230050	Needle bar driving link	針棒駆動リンク	1	
24	QK230673	Needle bar driver slide block a'ssy	針棒叩キ摺動ブロックASSY	1	
25	QK230093C	Needle bar driver slide block	針棒叩キ摺動ブロック	1	
26	QK230650	Needle bar driver slide SUS bush(G7)	針棒叩キ摺動SUSブッシュ(G7)	1	
27	A9012127	E-ring( $\phi$ 3)	E型止メ輪(呼び径3)	1	
28	KF230531	Roller(For take up lever)	コロ(天秤用)	1	
29	SG230180	Link roller joint pin(Large)	リンクコロジョイントピン(大)	1	
30	NBQK230070	Link(Large) P40	リンク(大) P40	1	
31	SG230190	Washer for joint pin	ジョイントピン用ワッシャー	1	
32	QK230680	Cloth hold support slide block a'ssy	布押工受摺動ブロックASSY	1	
33	QK230660	Cloth hold support slide SUS bush(G7)	布押工受摺動SUSブッシュ(G7)	1	
34	QK230151C	Cloth hold support slide block	布押工受摺動ブロック	1	
35	HT230340	Cloth hold support rubber	布押工受ゴム	1	
36	A9010139	Ball bearing(697ZZ)	ボールベアリング(697ZZ)	1	
51		Hex. socket set screw M4 $\times$ 4(With nylon)	六角穴付止メネジ M4 $\times$ 4(ナイロン付)		
52		Hex. socket head cap screw M4 $\times$ 8	六角穴付ボルト M4 $\times$ 8		
53		Hex. socket button head screw M4 $\times$ 8(Spring washer)	六角穴付ボタンボルト M4 $\times$ 8(バネ座金付)		
54		Hex. socket set screw M4 $\times$ 6(With nylon)	六角穴付止メネジ M4 $\times$ 6(ナイロン付)		
55		Truss head screw M2.5 $\times$ 4(With adhesive)	十字穴付トラス小ネジ M2.5 $\times$ 4(接着剤付)		
56		Hex. nut M4 I	六角ナット M4 1種		
57		Hex. socket set screw(Truncated cone point) M5 $\times$ 8	六角穴付止メネジ(トガリ先) M5 $\times$ 8		
58		Plain washer $\phi$ 4.3 $\times$ $\phi$ 10 $\times$ t0.8(Black oxide finish)	平座金 $\phi$ 4.3 $\times$ $\phi$ 10 $\times$ t0.8(黒染)		
59		Hex. socket head cap screw M4 $\times$ 6	六角穴付ボルト M4 $\times$ 6		

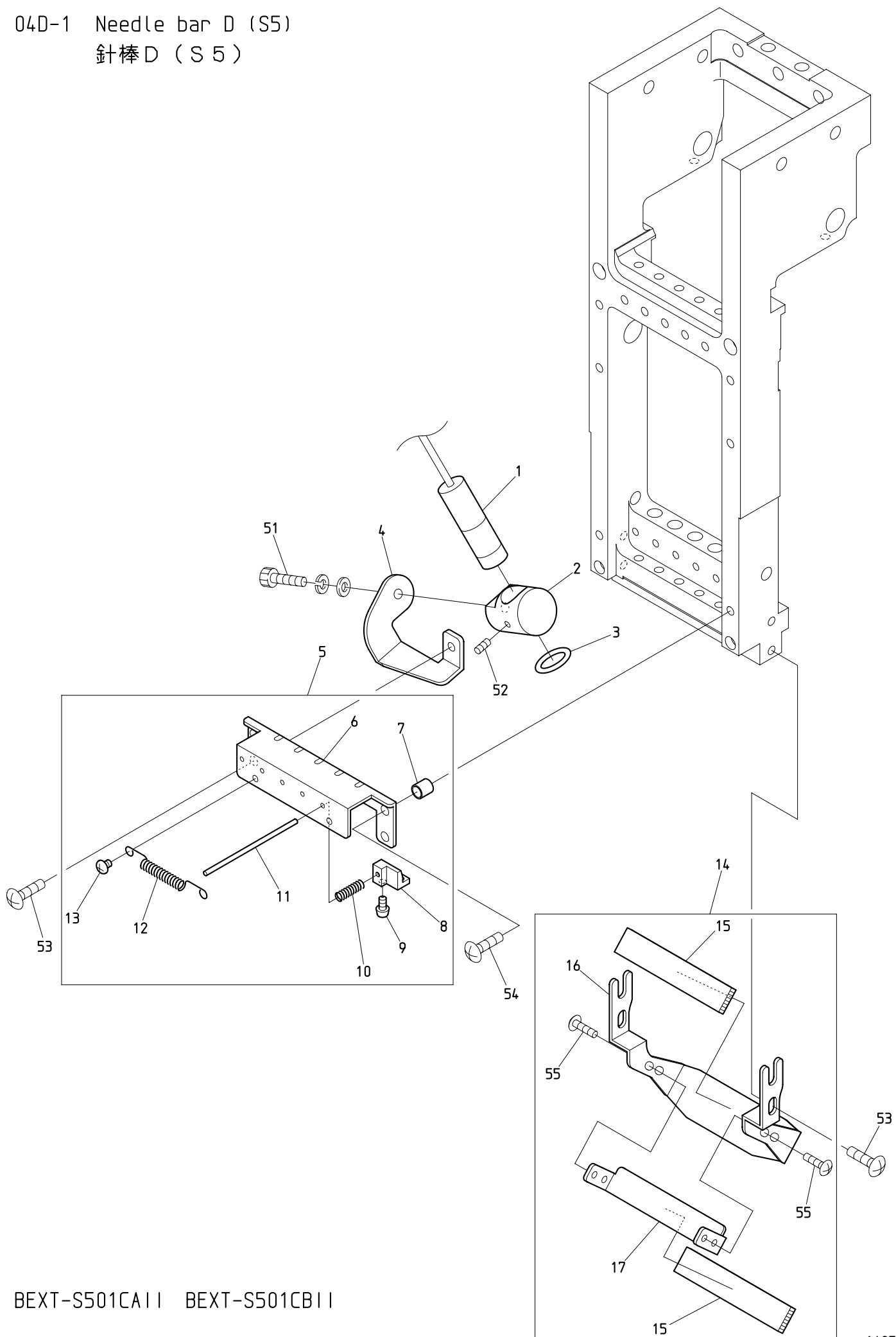
04C Needle bar C  
針棒C



BEXT-S1501CBII BEXT-S1501CAII BEXT-S501CAII/S901CAII BEXT-S501CBII/S901CBII



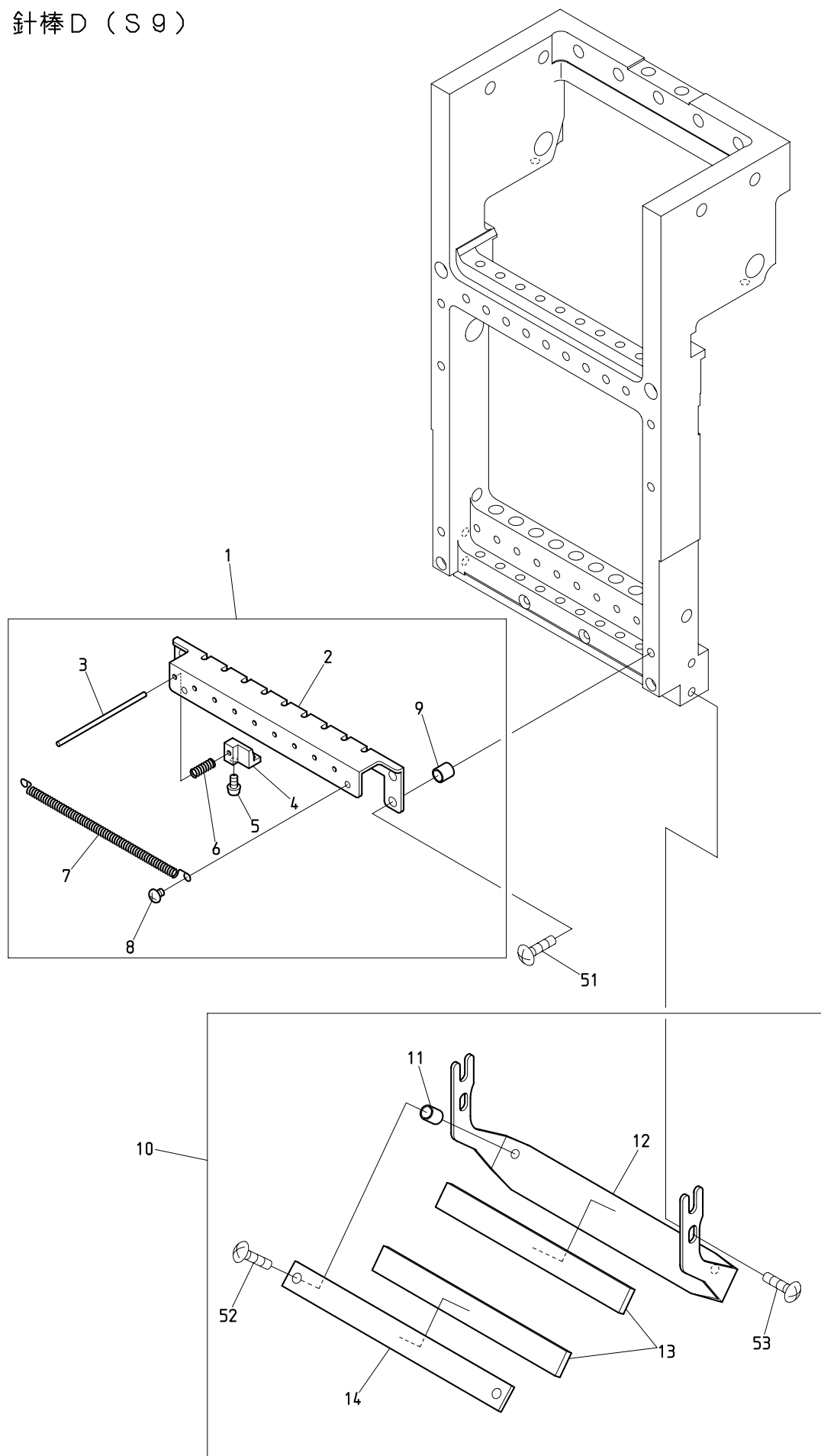
04D-1 Needle bar D (S5)  
針棒D (S5)



BEXT-S501CAII BEXT-S501CBII



04D-2 Needle bar D (S9)  
針棒D (S9)

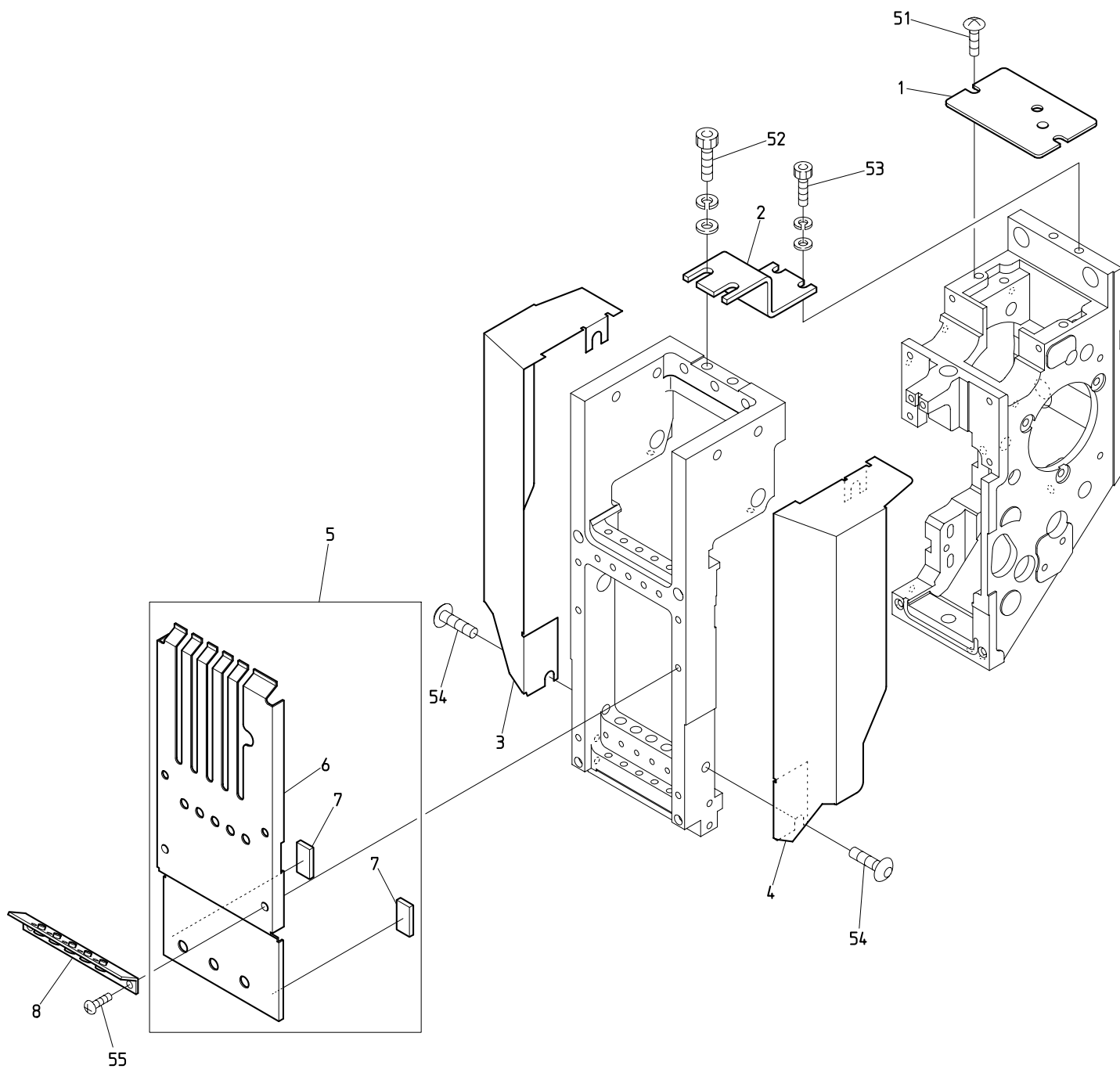


BEXT-S901CA11 BEXT-S901CB11





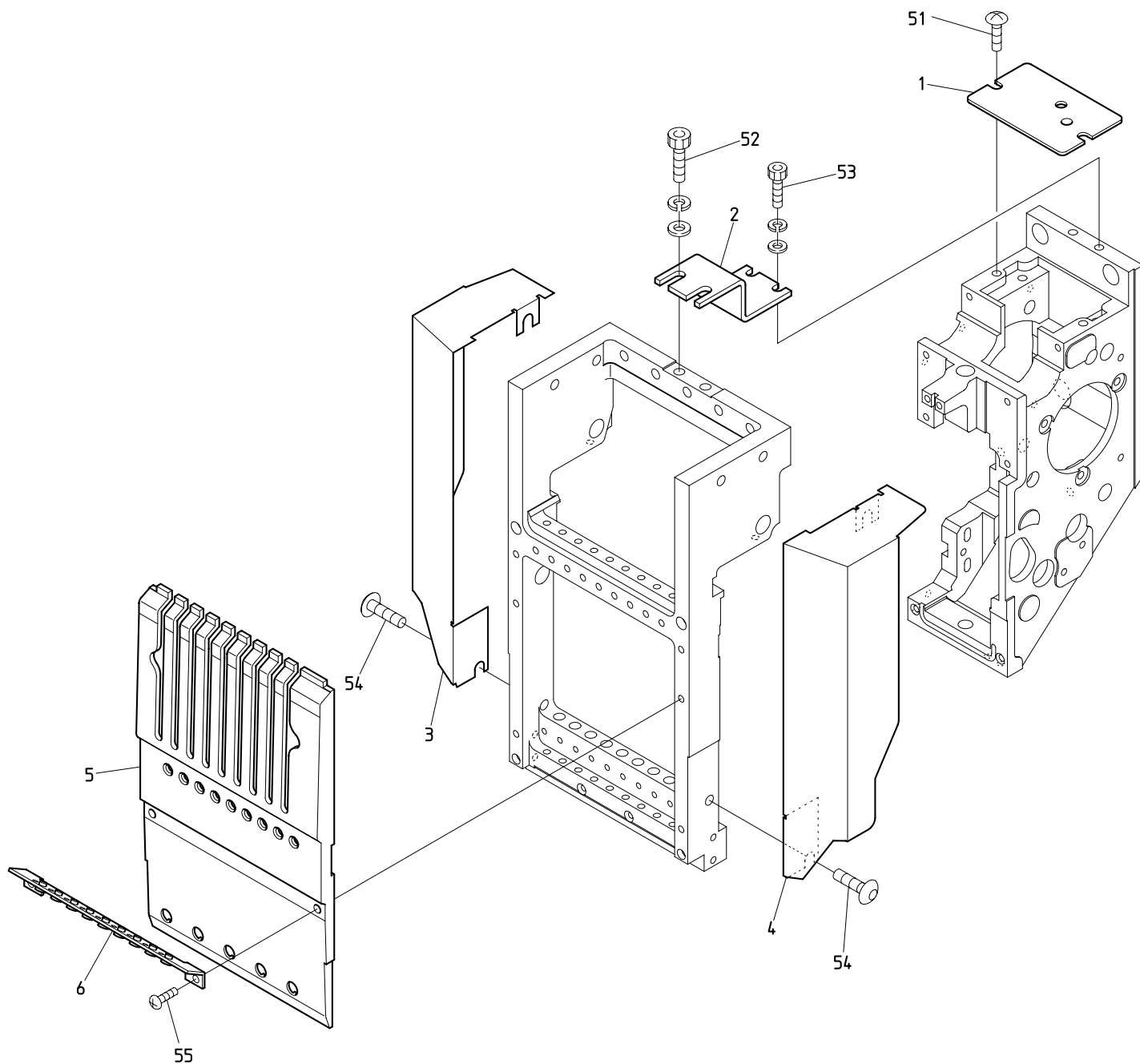
04E-1 Needle bar E (S5)  
針棒 E (S5)



BEXT-S501CAII BEXT-S501CBII



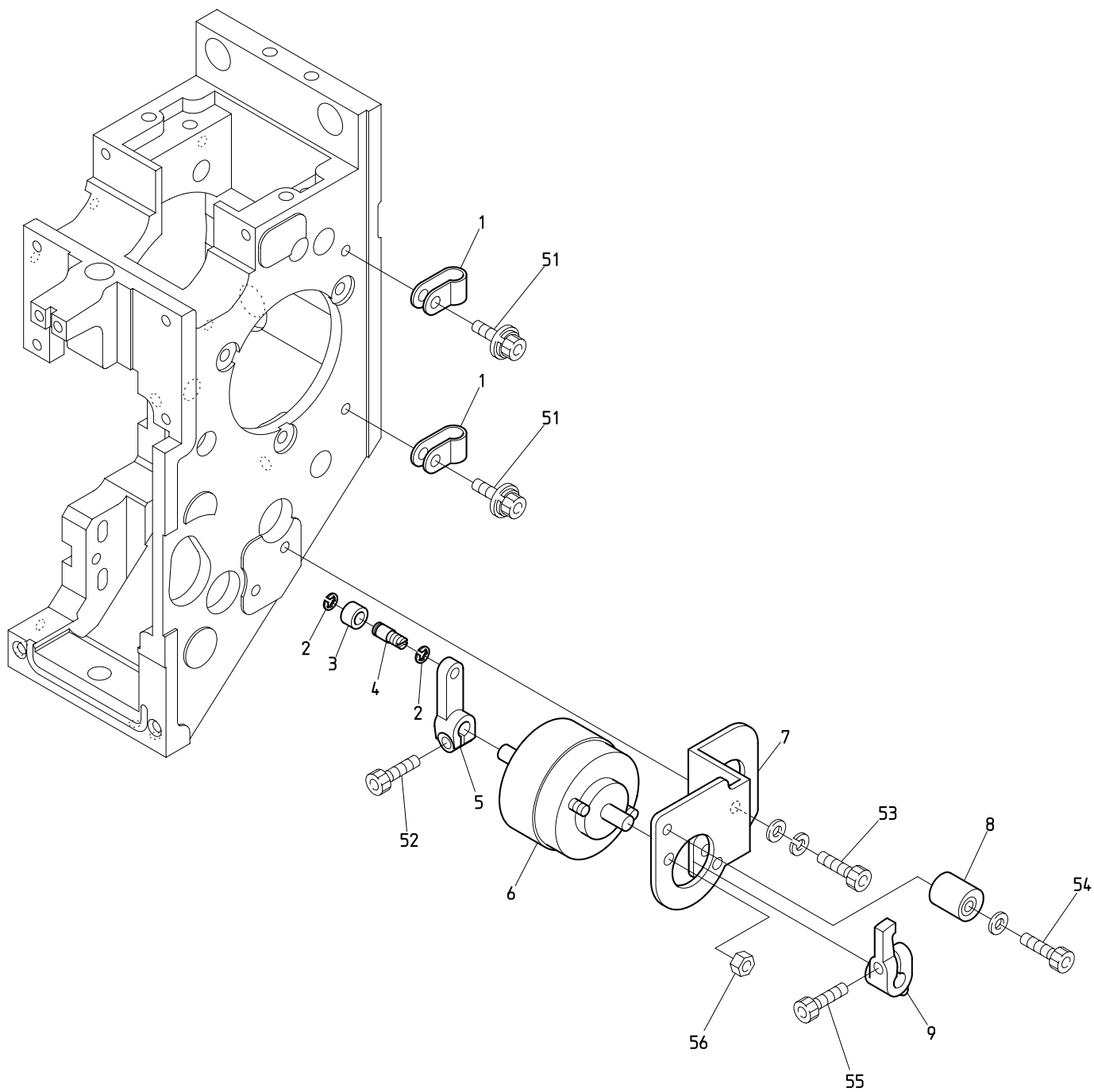
04E-2 Needle bar E (S9)  
針棒E (S9)



BEXT-S901CA11 BEXT-S901CB11



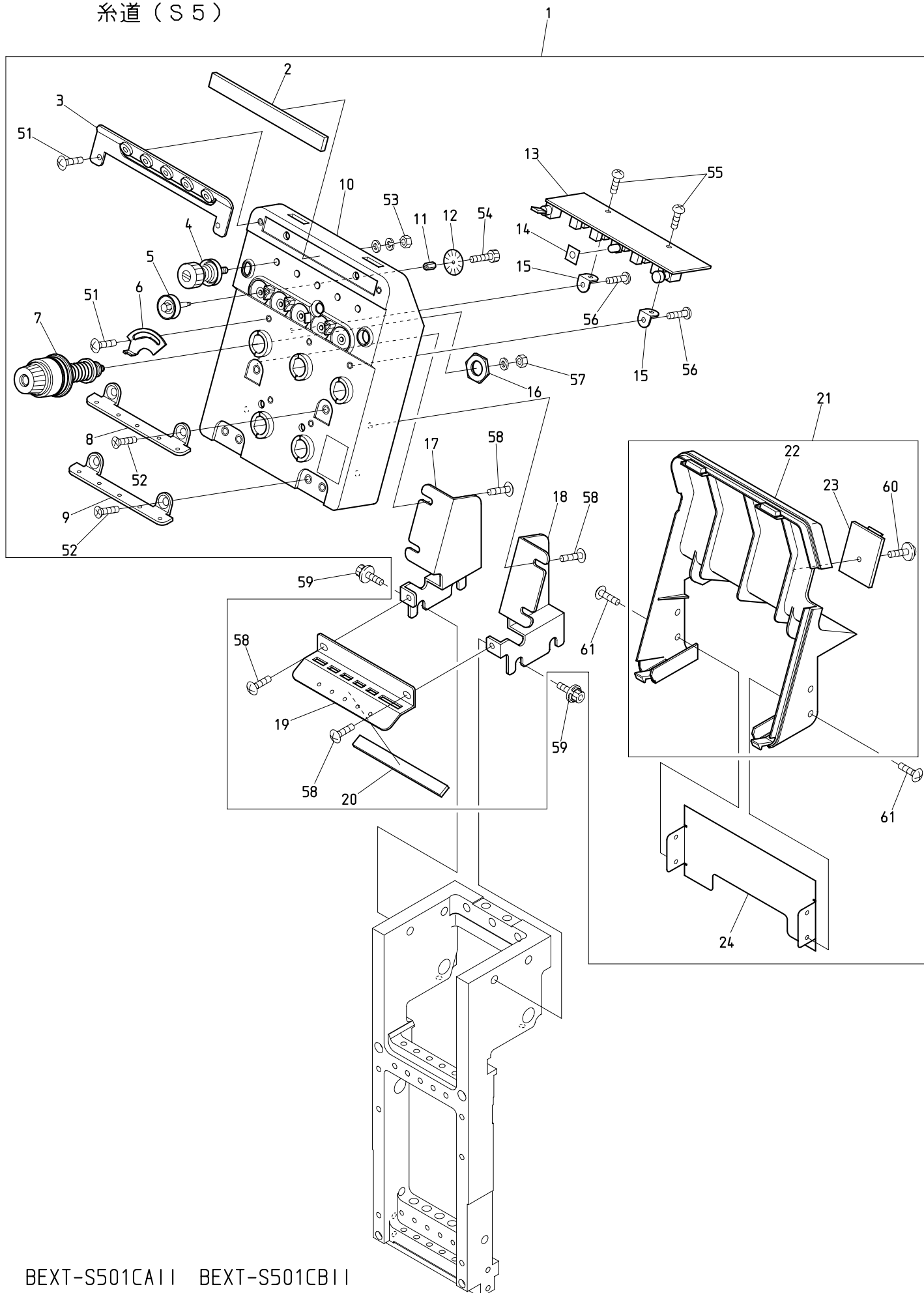
05 Jump  
ジャンプ



BEXT-S1501CBII BEXT-S1501CAII BEXT-S501CAII/S901CAII BEXT-S501CBII/S901CBII



06-1 Thread guide (S5)  
糸道 (S5)

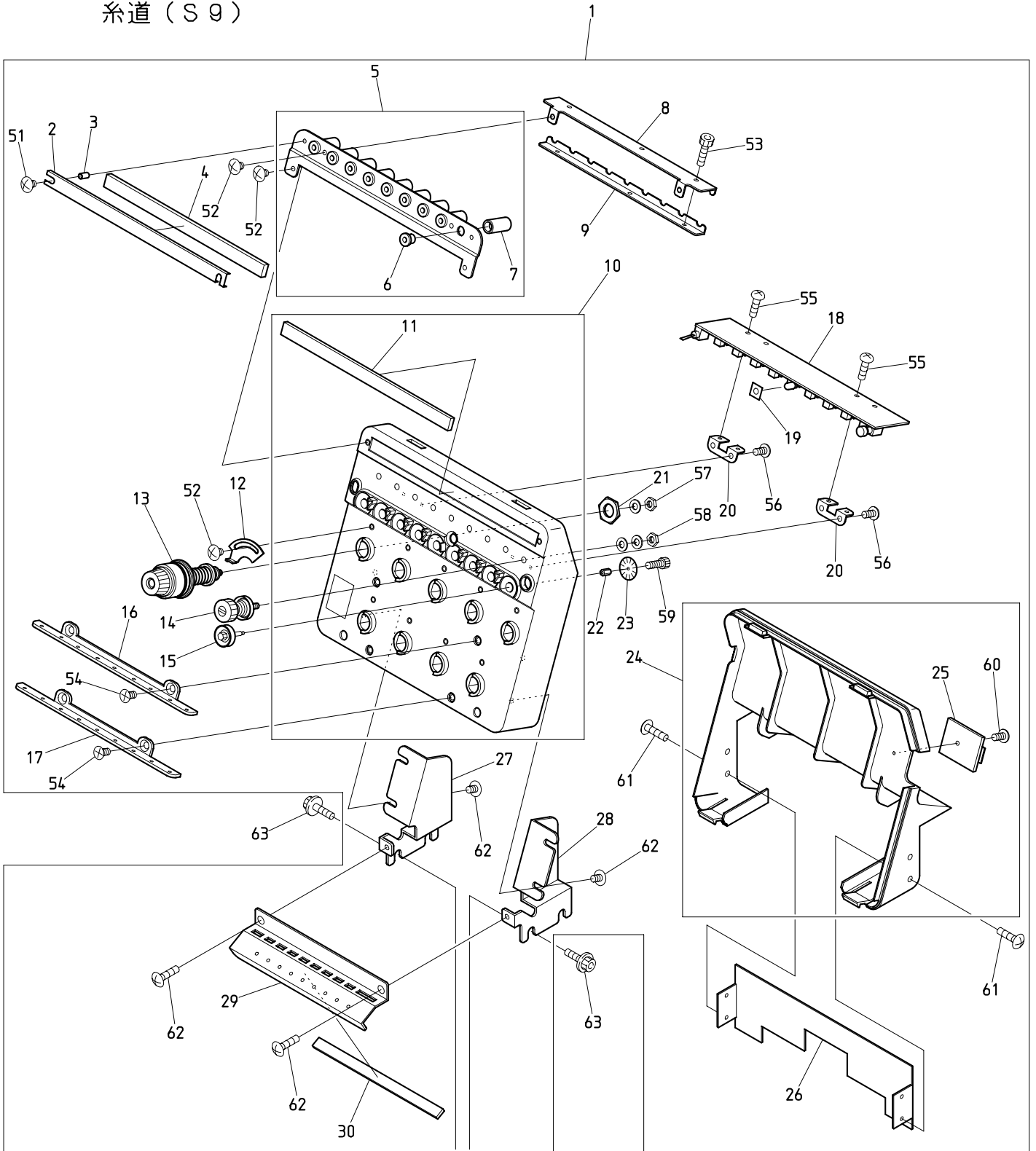


BEXT-S501CA11 BEXT-S501CB11





06-2 Thread guide (S9)  
糸道 (S9)



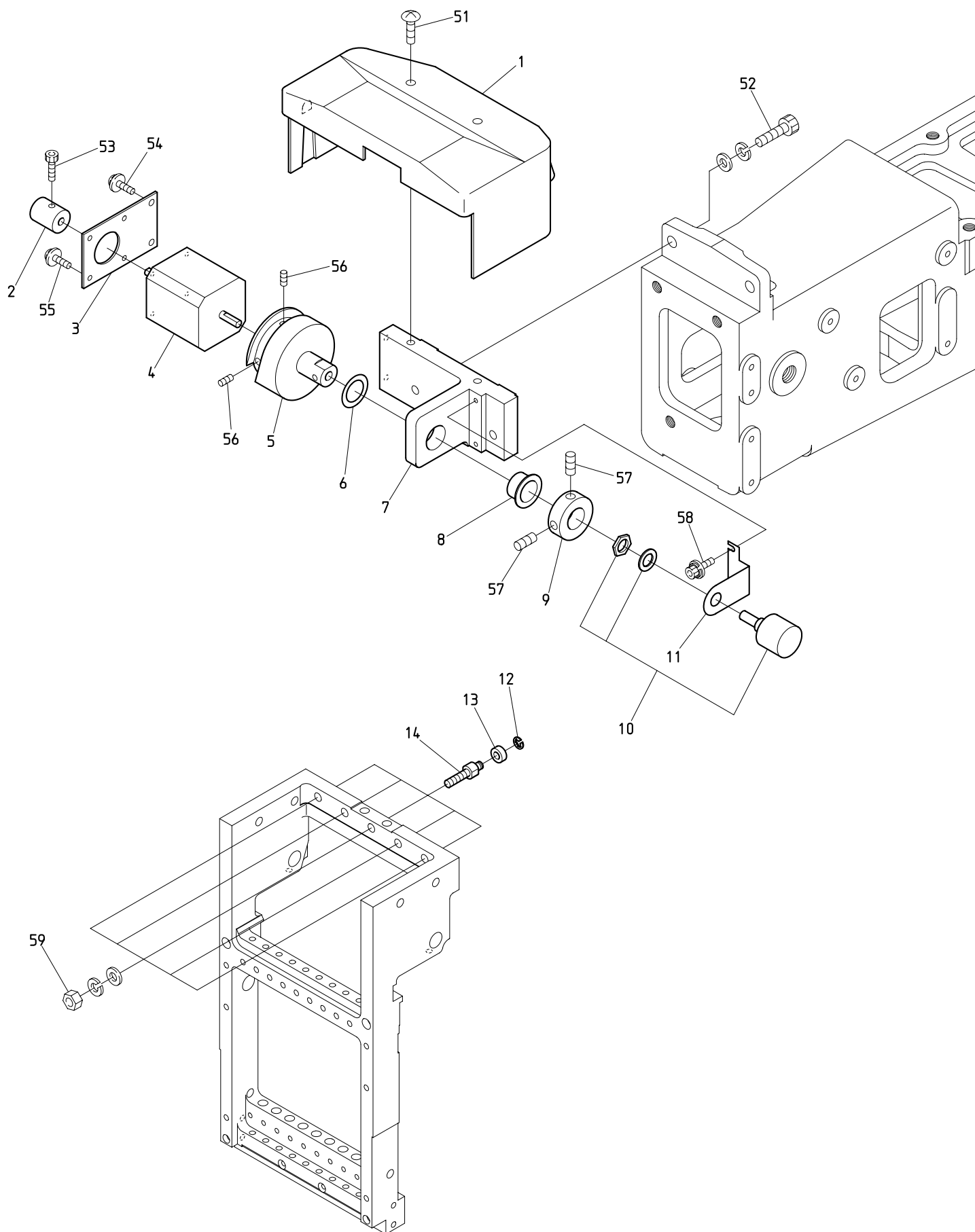
BEXT-S901CB11

06-2 Thread guide (S9)

糸道 (S9)

ITEM	LIST No.	DESCRIPTION	部品名	Q'TY	NOTE
1	NR240000	Tension base a'ssy(XT-S9)	テンション台ASSY(XT-S9)	1 set	
2	MK240050	Felt frame(DT-ZN)	フェルト枠(DT-ZN)	1	
3	A9012446	Spacer( $\phi 3 \times 7.5$ )	スペーサー(呼び $3 \times 7.5$ )	2	
4	MK240060	Felt(DT-ZN)	フェルト(DT-ZN)	1	
5	MK240021	Thread guide plate	糸道プレート	1 set	
6	HT240480	Thread collar(For spool holder, white)	糸口1(糸立て用白色)	9	
7	RD710120	Thread guide tube holder	糸道チューブホルダー	9	
8	MK240031	Tube holder(Upper)	チューブ押エ(上)	1	
9	MK240041	Tube holder(Lower)	チューブ押エ(下)	1	
10	MP240030	Tension base case a'ssy(VT-Z9)	テンション台ケース Assy(VT-Z9)	1 set	
11	RR240280	Felt(DSH-YN)	フェルト(DSH-YN)	1	
12	NBORR240510	Thread spring adjusting plate	糸掛ケバネ調整板	9	
13	RD240154	Dial tension a'ssy(DS)	ダイヤル糸調子組(DS)	9	
14	RR240300C	Tension a'ssy(DS)	糸調子ASSY(DS)	9	
15	HT240290	Tension wheel a'ssy	テンションホイール	9	
16	RR240310	Thread guide plate upper(DSH-YN)	糸案内プレート・上(DSH-YN)	1	
17	RR240320	Thread guide plate lower(DSH-YN)	糸案内プレート・下(DSH-YN)	1	
18	EBY02583	C1209・switch board with thread detection	C1209・9本針糸検付スイッチ基板	1	
19	RR240660	LED oil avoid rubber plate	LED油避けゴム板	1	
20	RR240330	Switch board fixed base	スイッチ基板取付ベース	2	
21	HT240180	SM-nut	SMナット	9	
22	KN540510	Tension wheel nut	テンションホイールナット	9	
23	NBOHT240101	Lower thread detection sensor disk	下糸検知センサーディスク	9	
24	MP240040	Tension base cover(VT-Z9)	テンション台カバー(VT-Z9)	1 set	
25	A9068032	FCW clamp(FCW-26)	FCWクランプ(FCW-26)	1	
26	SF240061	Tension base cover A(DS-ZN)	テンション台カバーA(DS-ZN)	1	
27	QK240210	Tension base bracket・R(S5)	テンション台ベース・R(S5)	1	
28	QK240220	Tension base bracket・L(S5)	テンション台ベース・L(S5)	1	
29	QK240083	Second thread guide plate(S9)	第二糸案内プレート(S9)	1	
30	SW240030	Sponge rubber(DSH-ZN)	スポンジゴム(DSH-ZN)	1	
51		Truss head screw M3×10	十字穴付トラス小ネジ M3×10		
52		Truss head screw M3×5	十字穴付トラス小ネジ M3×5		
53		Hex. socket head cap screw M3×15 (Bright chromate conversion coatings)	六角穴付ボルト M3×15 (ユニクロ)		
54		Cross recessed countersunk head screw M4×8	十字穴付皿小ネジ M4×8		
55		Cross recessed pan screw M3×4	十字穴付ナベ小ネジ M3×4		
56		Cross recessed pan head taptite B type M3×8	十字穴付ナベタップタイト Bタイプ M3×8		
57		Hex. nut M4 I (With plain washer)	六角ナット M4 1種(平座金付)		
58		Hex. nut SM11/64(With washers)	六角ナット SM11/64(平座金 バネ座金付)		
59		Hex. socket head cap screw M2×3	六角穴付ボルト M2×3		
60		Cross recessed pan head taptite B type with flange M3×8	十字穴付ナベタップタイト Bタイプ フランジ付 M3×8		
61		Truss head screw M3×8	十字穴付トラス小ネジ M3×8		
62		Truss head screw M4×10	十字穴付トラス小ネジ M4×10		
63		Hex. socket head cap screw with flange M6×15	フランジ付六角穴付ボルト M6×15		

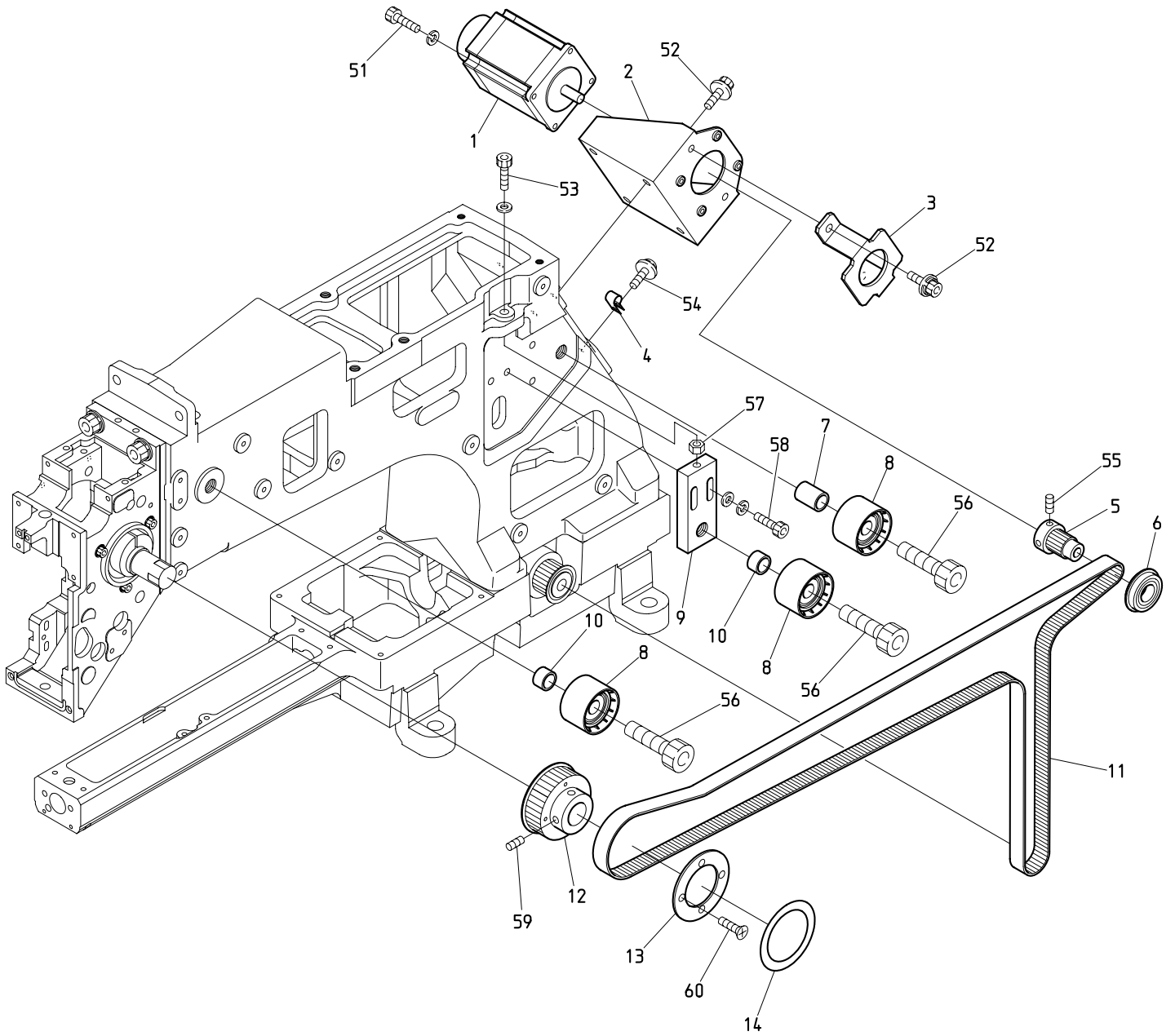
07 Color change  
色換え



BEXT-S501CBII / BEXT-S901CBII



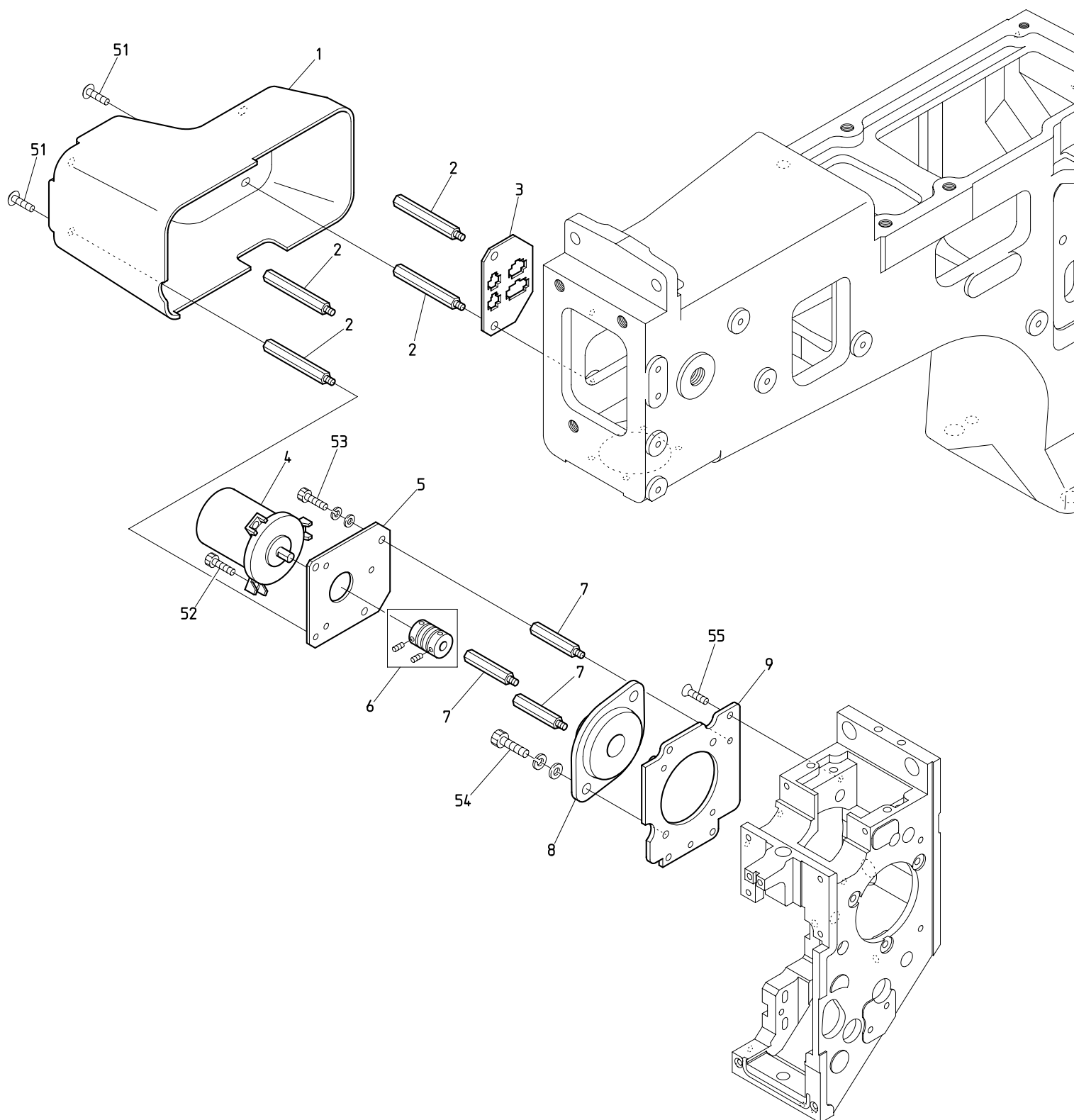
08A Drive A  
駆動A



BEXT-S1501CBII BEXT-S501CBII/S901CBII



08B Drive B  
駆動B

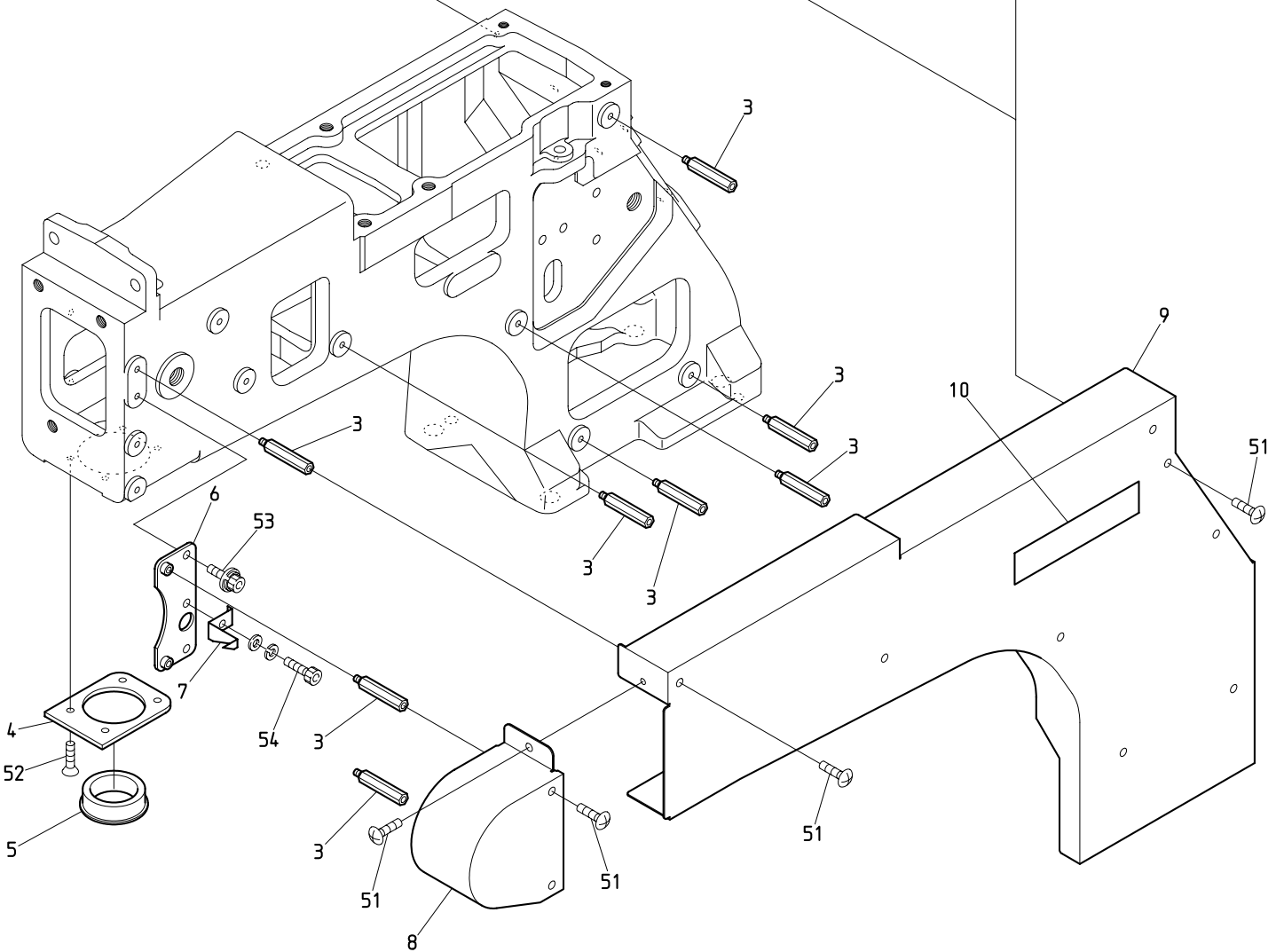
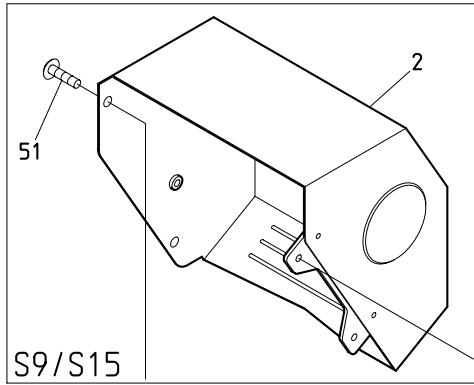
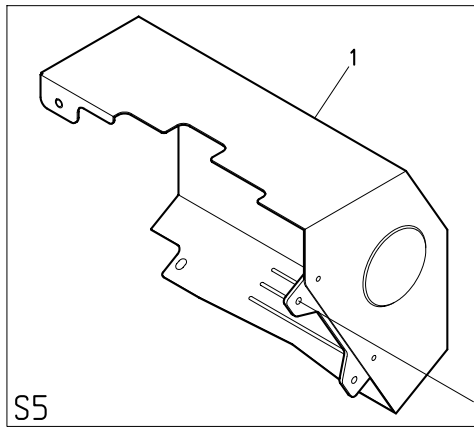


BEXT-S1501CBII BEXT-S501CBII/S901CBII





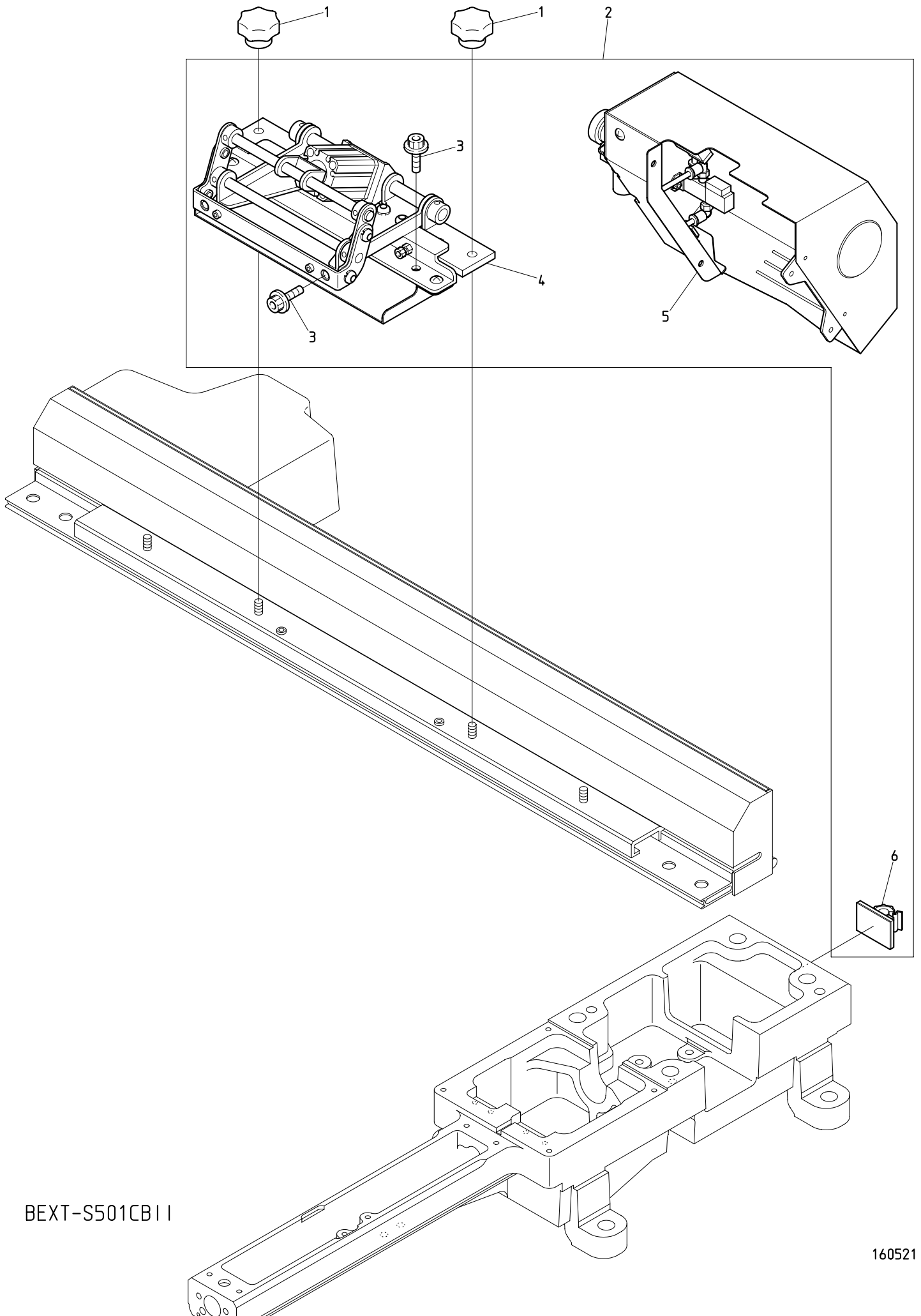
08C Drive C  
駆動C



BEXT-S1501CBII BEXT-S501CBII/S901CBII



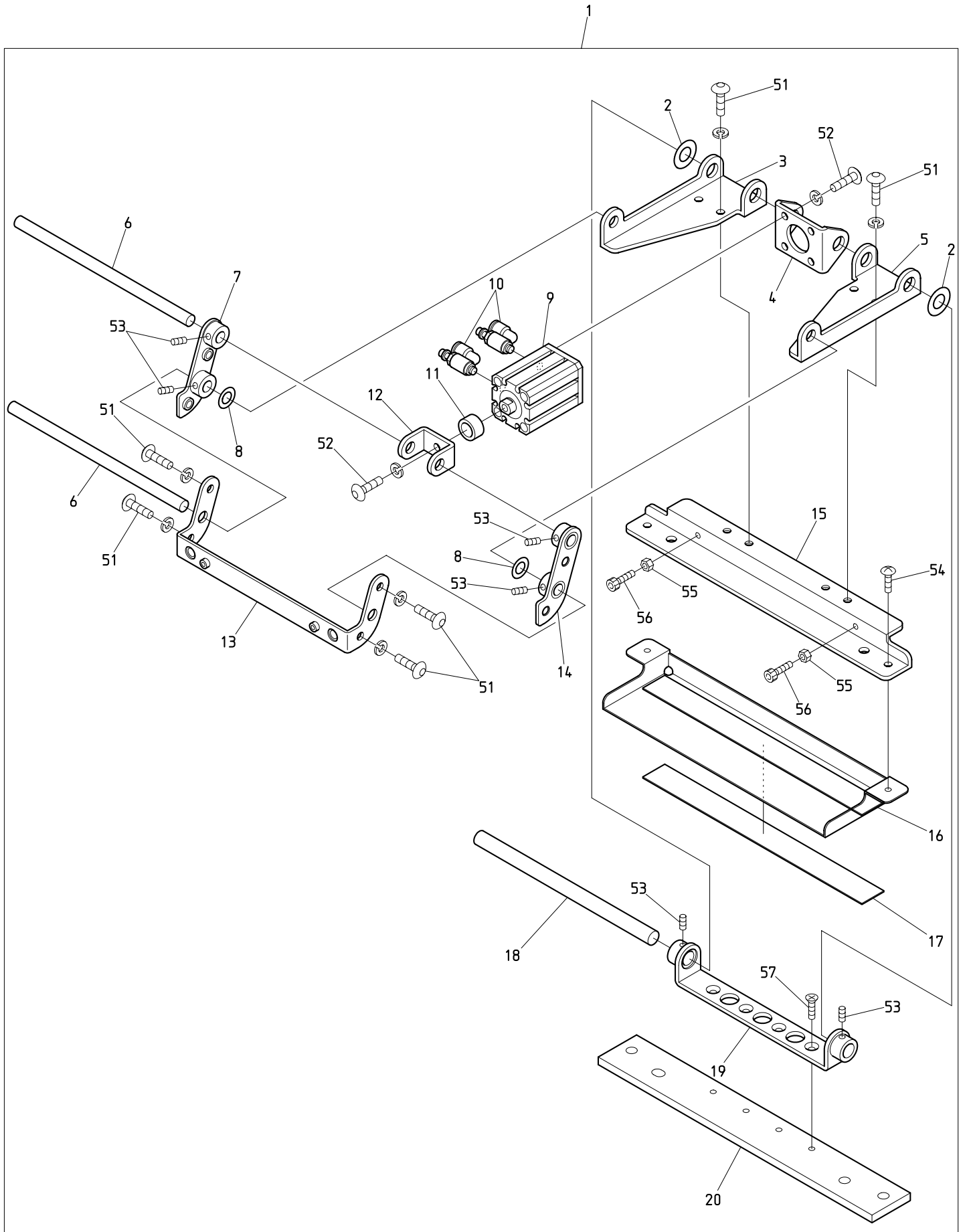
10A-1-1 Pantograph drive A (S5)  
杵駆動A (S5)



BEXT-S501CB11



10A-1-2 Pantograph drive A (S5)  
枠駆動A (S5)

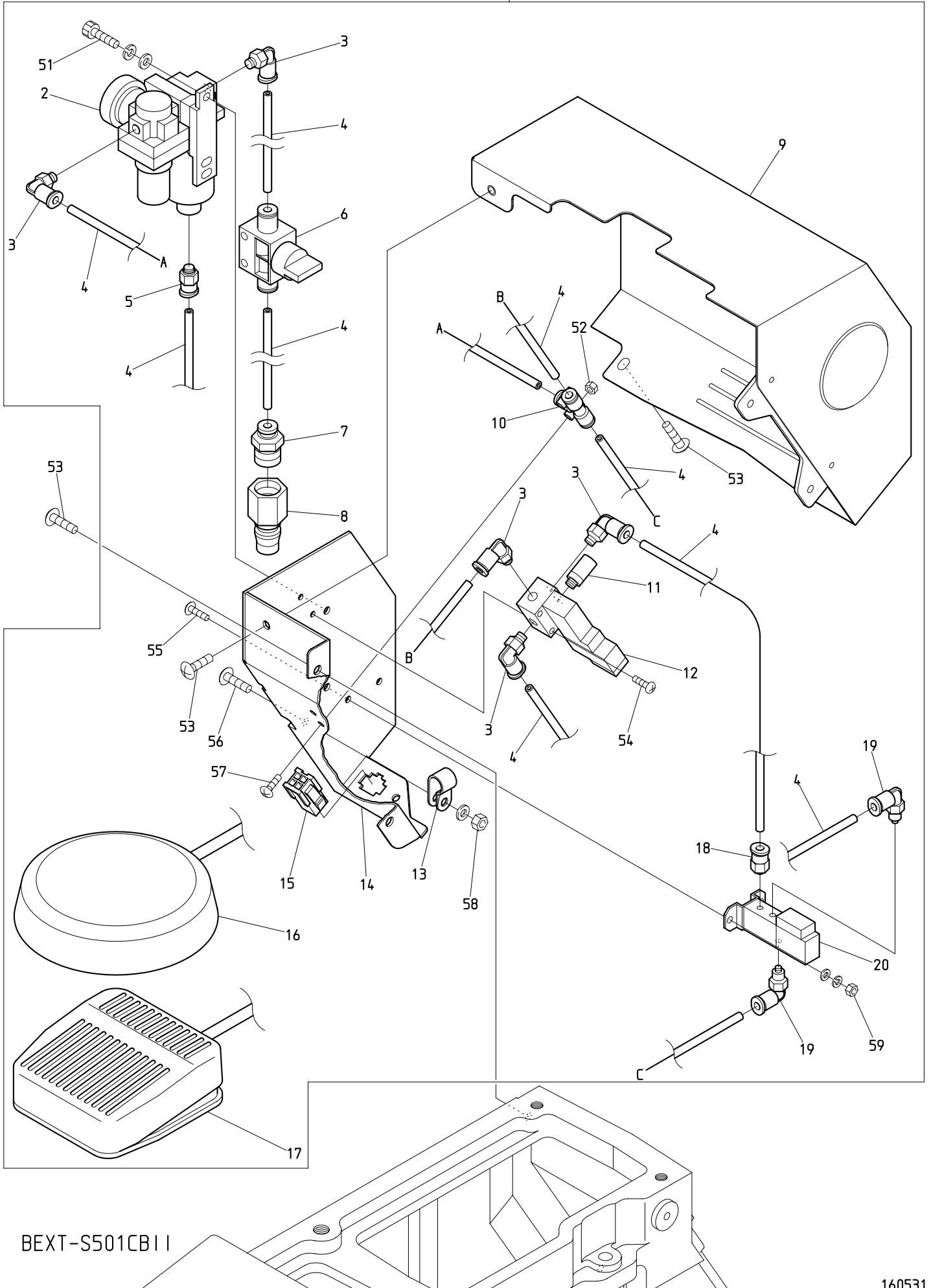


BEXT-S501CB11

10A-1-2 Pantograph drive A (S5)  
 枠駆動A (S5)

ITEM	LIST No.	DESCRIPTION	部品名	Q'TY	NOTE
1	ME730062	Clamp pantograph base assy(XT-CA II)	クランプ枠本体Assy(XT-CA II)	1 set	
2	A9012452	Thrust washer (R-TW1020)	ルーロンスラストワッシャー (R-TW1020)	2	
3	ME730211	Clamp pantograph shaft bracket(L)	クランプ枠シャフトブラケット(L)	1	
4	ME730171	Jig cylinder rod end	ジグシリンダーロードエンド	1	
5	ME730201	Clamp pantograph shaft bracket (R)	クランプ枠シャフトブラケット(R)	1	
6	ME730160	Clamp pantograph shaft (φ8)	クランプ枠シャフト(φ8)	2	
7	ME730132	Clamp pantograph arm(L)	クランプ枠アーム(L)	1	
8	A9012164	Thrust washer (R-TW0815)	ルーロンスラストワッシャー (R-TW0815)	2	
9	A9073095	Jig cylinder (CBDA20×15)	ジグシリンダー (CBDA20×15)	1	
10	A9074144	Speed controler (SS4-M5-A)	スピードコントローラー (SS4-M5-A)	2	
11	A9014220	Resin washer (FWSJJ-D15-V10-T8.0)	樹脂ワッシャー (FWSJJ-D15-V10-T8.0)	1	
12	ME730141	Jig cylinder rod	ジグシリンダーロード	1	
13	ME730192	Clamp pantograph stay	クランプ枠ステー	1	
14	ME730122	Clamp pantograph arm(R)	クランプ枠アーム(R)	1	
15	ME730102	Clamp pantograph base	クランプ枠ベース	1	
16	ME730220	Law pantograph base	下枠ベース	1	
17	MP730200	Clamp pantograph felt(L=200)	クランプ枠フェルト(L=200)	1	
18	ME730151	Clamp pantograph shaft (φ10)	クランプ枠シャフト(φ10)	1	
19	ME730182	Clamp pantograph bracket	クランプ枠ブラケット	1	
20	ME730090	Clamp pantograph attachment	クランプ枠アタッチメント	1	
51		Hex. socket button head screw M5×12 (With spring washer)	六角穴付ボタンボルト M5×12 (バネ座金付)		
52		Hex. socket button head screw M5×8 (With spring washer)	六角穴付ボタンボルト M5×8 (バネ座金付)		
53		Hex. socket set screw(Cup point) M4×4	六角穴付止めネジ(くぼみ先) M4×4		
54		Truss head screw M4×8	十字穴付トラス小ネジ M4×8		
55		Hex. nut M4	六角ナット M4		
56		Hex. socket head cap screw M4×10	六角穴付ボルト M4×10		
57		Cross recessed countersunk head screw M4×8	十字穴付皿小ネジ M4×8		

10A-1-3 Pantograph drive A (S5)  
 杵駆動A (S5)



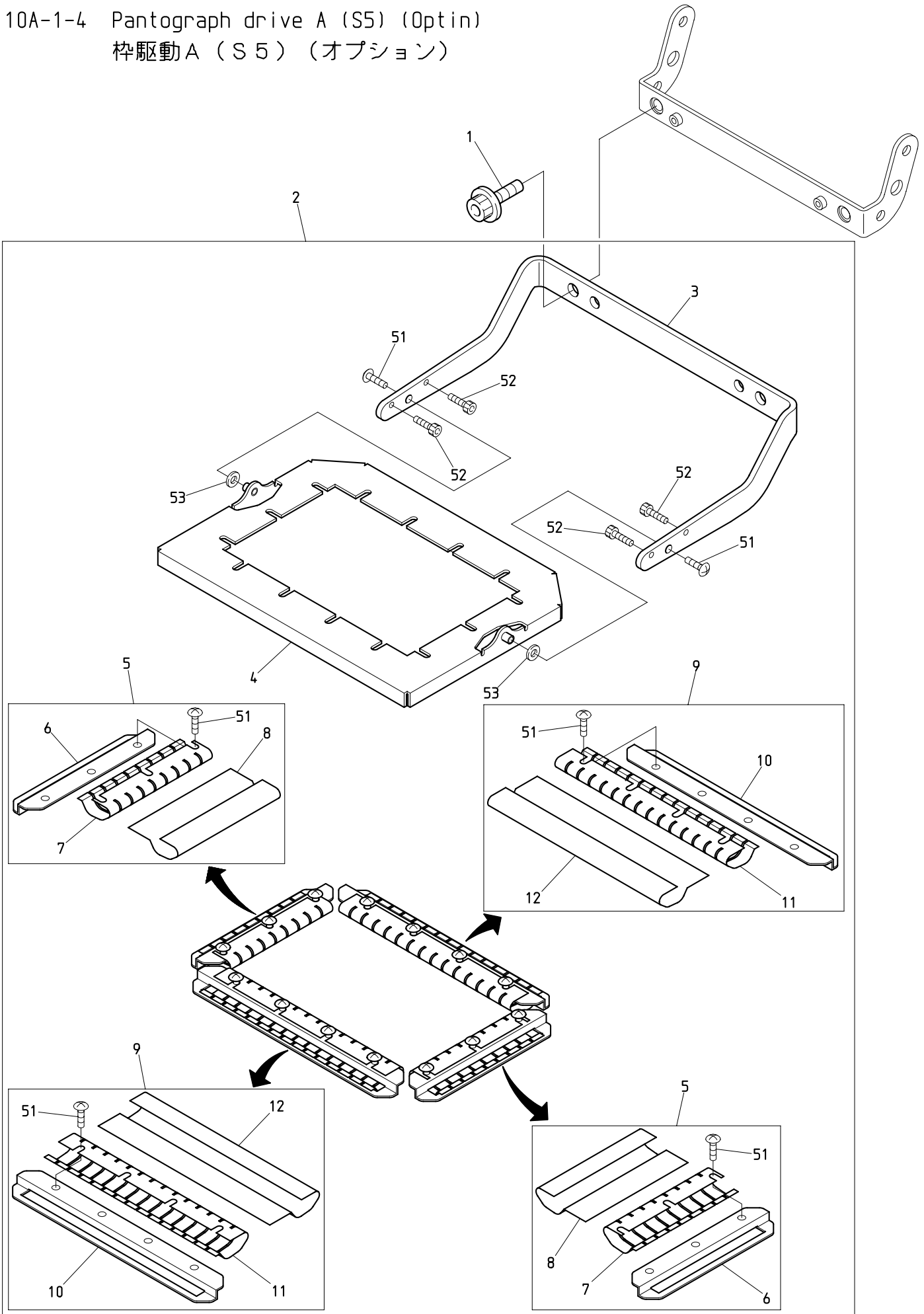
BEXT-S501CB11



10A-1-3 Pantograph drive A (S5)  
 枠駆動A(S5)

ITEM	LIST No.	DESCRIPTION	部品名	Q' TY	NOTE
1	NR730011	Piping unit a' ssy(CB II-S)	配管ユニットAssy (CB II-S)	1 set	
2	A9074140	Filter regulator (AC10B-M5CG)	フィルターレギュレータ (AC10B-M5CG)	1	
3	A9075080	Quick joint (TL4-M5M)	クイック継手 (TL4-M5M)	5	
4	A9075117	Urethane tube (U4-W)	ウレタンチューブ (U4-W)		
5	A9075119	Quick joint (TS4-M5M)	クイック継手 (TS4-M5M)	1	
6	A9075201	Finger valve (VHK3-04F-04F, SMC)	フィンガバルブ (VHK3-04F-04F, SMC)	1	
7	A9075121	Quick joint (TS4-02)	クイック継手 (TS4-02)	1	
8	A9075120	Coupler (CALL22PF)	カブラー (CALL22PF)	1	
9	NR250051	Main shaft motor cover (For clamp pantograph, CB II -S)	主軸モーターカバー (クランプ枠用, CB II -S)	1	
10	A9075145	Quick joint (UT4M)	クイック継手 (UT4M)	1	
11	A9074136	Silencer (AN120-M5)	サイレンサー (AN120-M5)	1	
12	A9072046	Magnetic valve (SYJ324R-6M-M5)	電磁弁 (SYJ324R-6M-M5)	1	
13	A9068117	SHIBAKEI nylon clip (SN-5A)	芝軽ナイロンクリップ (SN-5A)	1	
14	NR730020	Piping unit bracket (CB II -S)	配管ユニットブラケット (CB II -S)	1	
15	A9061134	MOLEX plug housing (5559-04P)	モレックスハウジング (5559-04P)	1	
16	A9052107	Foot switch (KOKUSAI DENGYO SFU-1B, 2m)	フットスイッチ (国際電業 SFU-1B, 2m)	1	
17	A9052108	Foot switch (KOKUSAI DENGYO SFK-1H, 2m)	フットスイッチ (国際電業 SFK-1H, 2m)	1	
18	A9075147	Quick joint (TS4-M3M)	クイック継手 (TS4-M3M)	1	
19	A9075146	Quick joint (TL4-M3M)	クイック継手 (TL4-M3M)	2	
20	A9072045	Magnetic valve (010-4E1-21-DC12V)	電磁弁 (010-4E1-21-DC12V)	1	
51		Hex. socket head cap screw M4×8 (With washers)	六角穴付ボルト M4×8 (平座金 バネ座金付)		
52		Hex. nut M3 I	六角ナット M3 1種		
53		Truss head screw M4×6	十字穴付トラス小ネジ M4×6		
54		Cross recessed pan screw M3×12	十字穴付ナベ小ネジ M3×12		
55		Truss head screw M3×8	十字穴付トラス小ネジ M3×8		
56		Truss head screw M4×10	十字穴付トラス小ネジ M4×10		
57		Truss head screw M3×12	十字穴付トラス小ネジ M3×12		
58		Hex. nut M4 I (With plain washer)	六角ナット M4 1種 (平座金付)		
59		Hex. nut M3 I (With washers)	六角ナット M3 1種 (平座金 バネ座金付)		

10A-1-4 Pantograph drive A (S5) (Optin)  
 枠駆動A (S5) (オプション)

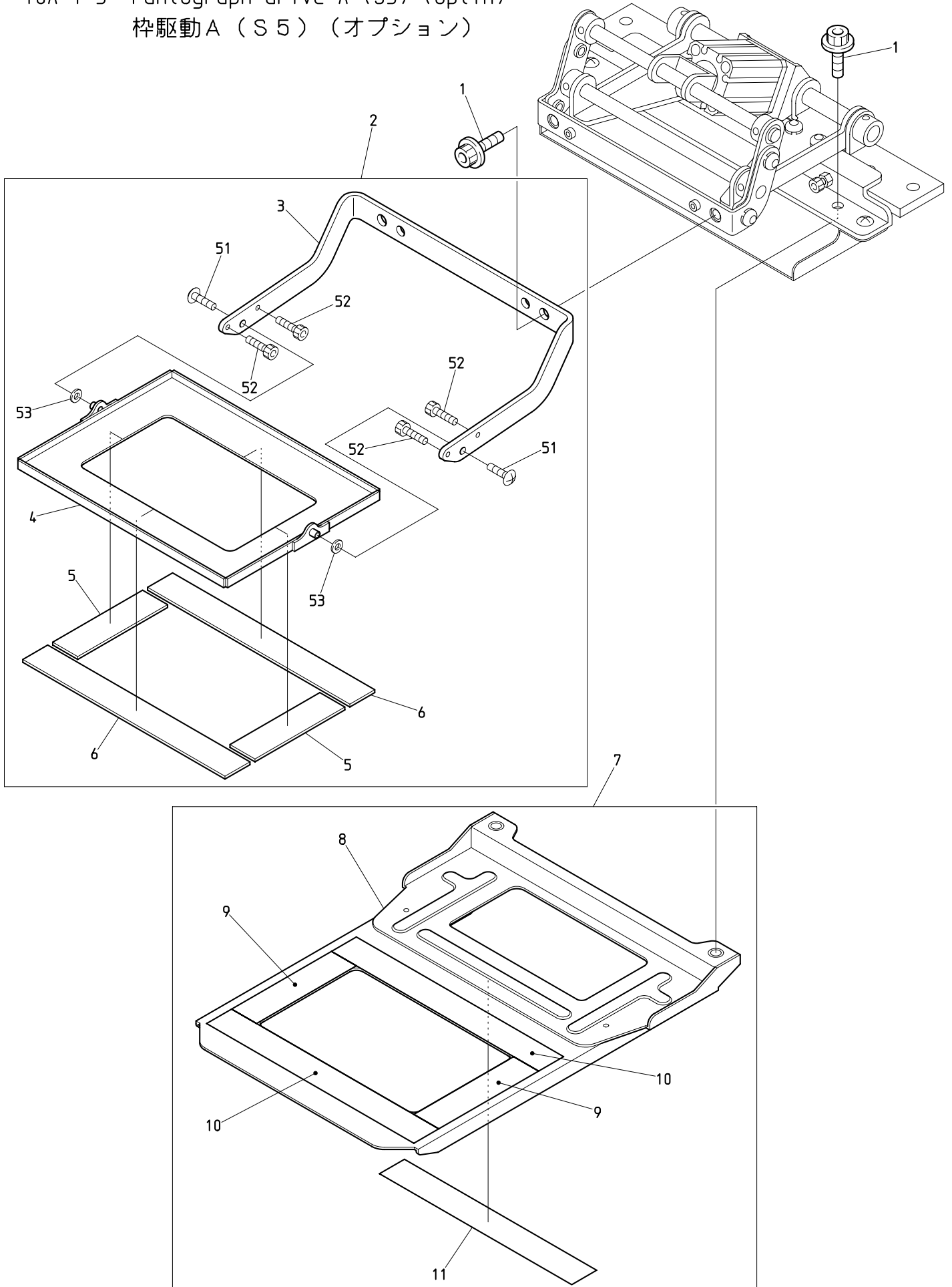


BEXT-S501CB11

10A-1-4 Pantograph drive A (S5) (Option)  
 枠駆動A (S5) (オプション)

ITEM	LIST No.	DESCRIPTION	部品名	Q'TY	NOTE
1	A1FC10610V0Z	Hex. socket head cap screw with flange M6×10	フランジ付六角穴付ボルト M6×10	2	
2	MR730220	Clamp upper pantograph a'ssy(70×120)	クランプ上枠Assy(70×120)	1 set	70×120
	MR730230	Clamp upper pantograph a'ssy(90×140)	クランプ上枠Assy(90×140)	1 set	90×140
	MR730240	Clamp upper pantograph a'ssy(120×120)	クランプ上枠Assy(120×120)	1 set	120×120
3	MR730300	Joint arm(70×120)	ジョイントアーム(70×120)	1	70×120
	MR730310	Joint arm(90×140)	ジョイントアーム(90×140)	1	90×140
	MR730320	Joint arm(120×120)	ジョイントアーム(120×120)	1	120×120
4	MN731070	Clamp upper pantograph(70×120)	クランプ上枠(70×120)	1	70×120
	MN731090	Clamp upper pantograph(90×140)	クランプ上枠(90×140)	1	90×140
	MN731110	Clamp upper pantograph(120×120)	クランプ上枠(120×120)	1	120×120
5	MN730660	Leaf spring a'ssy(L=71)	板バネAssy(L=71)	2 set	70×120
	MN730670	Leaf spring a'ssy(L=87)	板バネAssy(L=87)	2 set	90×140
	MN730690	Leaf spring a'ssy(L=119)	板バネAssy(L=119)	2 set	120×120
6	MN730600	Leaf spring stopper(L=71)	板バネストッパー(L=71)	2	70×120
	MN730610	Leaf spring stopper(L=87)	板バネストッパー(L=87)	2	90×140
	MN730630	Leaf spring stopper(L=119)	板バネストッパー(L=119)	2	120×120
7	MN730181	Clamp pantograph leaf spring L=71	クランプ枠板バネ L=71	2	70×120
	MN730191	Clamp pantograph leaf spring L=87	クランプ枠板バネ L=87	2	90×140
	MN730211	Clamp pantograph leaf spring L=119	クランプ枠板バネ L=119	2	120×120
8	MN730650	Slip stop sheet(210mm×10m)	滑り止めシート(210mm×10m)	2	70×120, 62mm×71mm
				2	90×140, 62mm×87mm
				2	120×120, 62mm×119mm
9	MN730690	Leaf spring a'ssy(L=119)	板バネAssy(L=119)	2 set	70×120
	MN730700	Leaf spring a'ssy(L=135)	板バネAssy(L=135)	2 set	90×140/120×120
10	MN730630	Leaf spring stopper(L=119)	板バネストッパー(L=119)	2	70×120
	MN730640	Leaf spring stopper(L=135)	板バネストッパー(L=135)	2	90×140/120×120
11	MN730211	Clamp pantograph leaf spring L=119	クランプ枠板バネ L=119	2	70×120
	MN730221	Clamp pantograph leaf spring L=135	クランプ枠板バネ L=135	2	90×140/120×120
12	MN730650	Slip stop sheet(210mm×10m)	滑り止めシート(210mm×10m)	2	70×120, 62mm×119mm
				2	90×140, 62mm×135mm
				2	120×120, 62mm×135mm
51		Truss head screw M3×6 SUS	十字穴付トラス小ネジ M3×6 SUS		
52		Hex. socket head cap screw M3×4	六角穴付ボルト M3×4		
53		Plain washer(Finished round) nominal size 4	平座金(ミガキ丸) 呼び径4		

10A-1-5 Pantograph drive A (S5) (Optin)  
 枠駆動A (S5) (オプション)

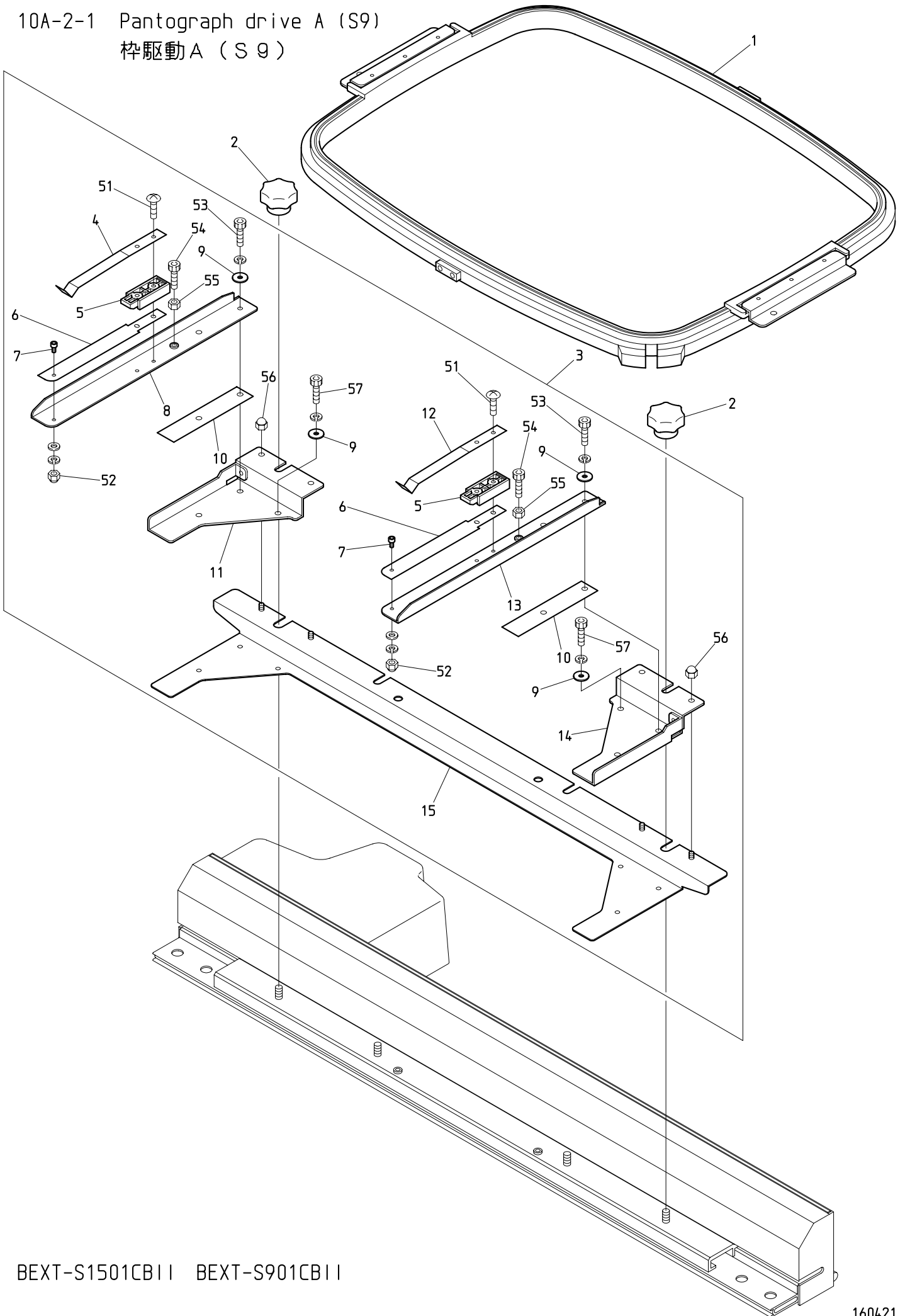


BEXT-S501CB11

10A-1-5 Pantograph drive A (S5) (Option)  
 枠駆動A (S5) (オプション)

ITEM	LIST No.	DESCRIPTION	部品名	Q'TY	NOTE
1	A1FC10610V0Z	Hex. socket head cap screw with flange M6×10	フランジ付六角穴付ボルト M6×10	4	
2	MR730280	Clamp upper pantograph a'ssy (For 9cm circle pantograph)	クランプ上枠Assy (9cm丸枠用)	1 set	9cm
	MR730290	Clamp upper pantograph a'ssy (For 12cm circle pantograph)	クランプ上枠Assy (12cm丸枠用)	1 set	12cm
3	MR730360	Joint arm(For 9cm circle pantograph)	ジョイントアーム (9cm丸枠用)	1	9cm
	MR730370	Joint arm(For 12cm circle pantograph)	ジョイントアーム (12cm丸枠用)	1	12cm
4	MN731150	Clamp upper pantograph(For 9cm circle pantograph)	クランプ上枠 (9cm丸枠用)	1	9cm
	MN731180	Clamp upper pantograph(For 12cm circle pantograph)	クランプ上枠 (12cm丸枠用)	1	12cm
5	MN730400	For circle pantograph rubber (L=72)	丸枠用ラバー (L=72)	2	9cm
	MN730410	For circle pantograph rubber (L=92)	丸枠用ラバー (L=92)	2	12cm
6	MN731170	For circle pantograph rubber (L=162)	丸枠用ラバー (L=162)	2	9cm
	MN730430	For circle pantograph rubber (L=182)	丸枠用ラバー (L=182)	2	12cm
7	ME730250	Clamp lower pantograph a'ssy (70×120)	クランプ下枠Assy (70×120)	1 set	70×120
	ME730270	Clamp lower pantograph a'ssy (90×140)	クランプ下枠Assy (90×140)	1 set	90×140
	ME730290	Clamp lower pantograph a'ssy (120×120)	クランプ下枠Assy (120×120)	1 set	120×120
8	ME730260	Clamp lower pantograph (70×120)	クランプ下枠 (70×120)	1	70×120
	ME730280	Clamp lower pantograph (90×140)	クランプ下枠 (90×140)	1	90×140
	ME730300	Clamp lower pantograph (120×120)	クランプ下枠 (120×120)	1	120×120
9	MN730650	Slip stop sheet (210mm×10m)	滑り止めシート (210mm×10m)	2	70×120, 20mm×80mm
				2	90×140, 20mm×100mm
				2	120×120, 20mm×130mm
10	MN730650	Slip stop sheet (210mm×10m)	滑り止めシート (210mm×10m)	2	70×120, 20mm×166mm
				2	90×140, 20mm×186mm
				2	120×120, 20mm×186mm
11	MN730320	Clamp pantograph felt (L=154)	クランプ枠フェルト (L=154)	1	70×120
	MR730440	Clamp pantograph felt (L=180)	クランプ枠フェルト (L=180)	1	90×140, 120×120
51		Truss head screw M3×6 SUS	十字穴付トラス小ネジ M3×6 SUS		
52		Hex. socket head cap screw M3×4	六角穴付ボルト M3×4		
53		Plain washer (Finished round) nominal size 4	平座金 (ミガキ丸) 呼び径4		

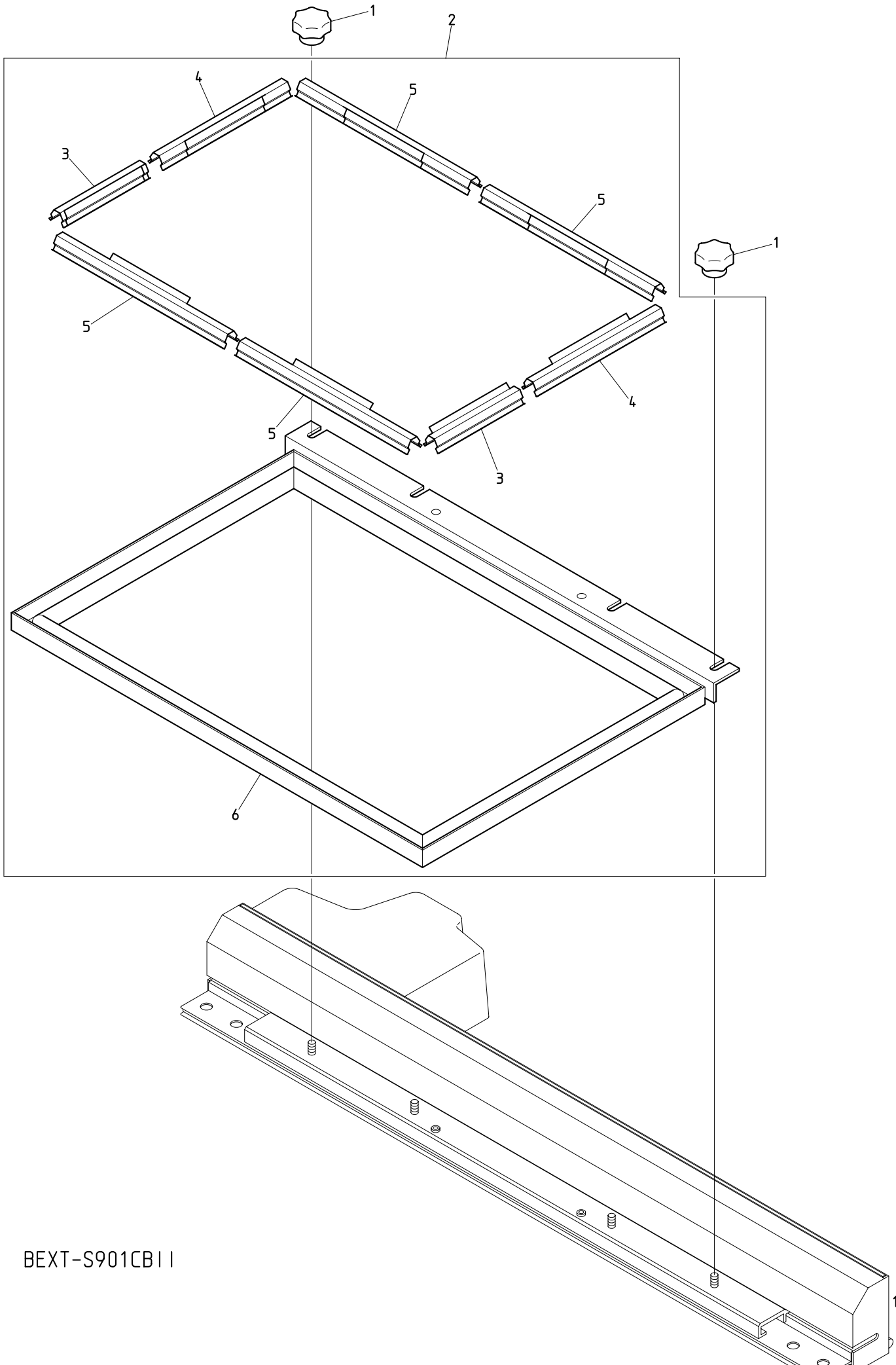
10A-2-1 Pantograph drive A (S9)  
 枠駆動A (S9)



BEXT-S1501CB11 BEXT-S901CB11



10A-2-2 Pantograph drive A (S9)  
枠駆動A (S9)



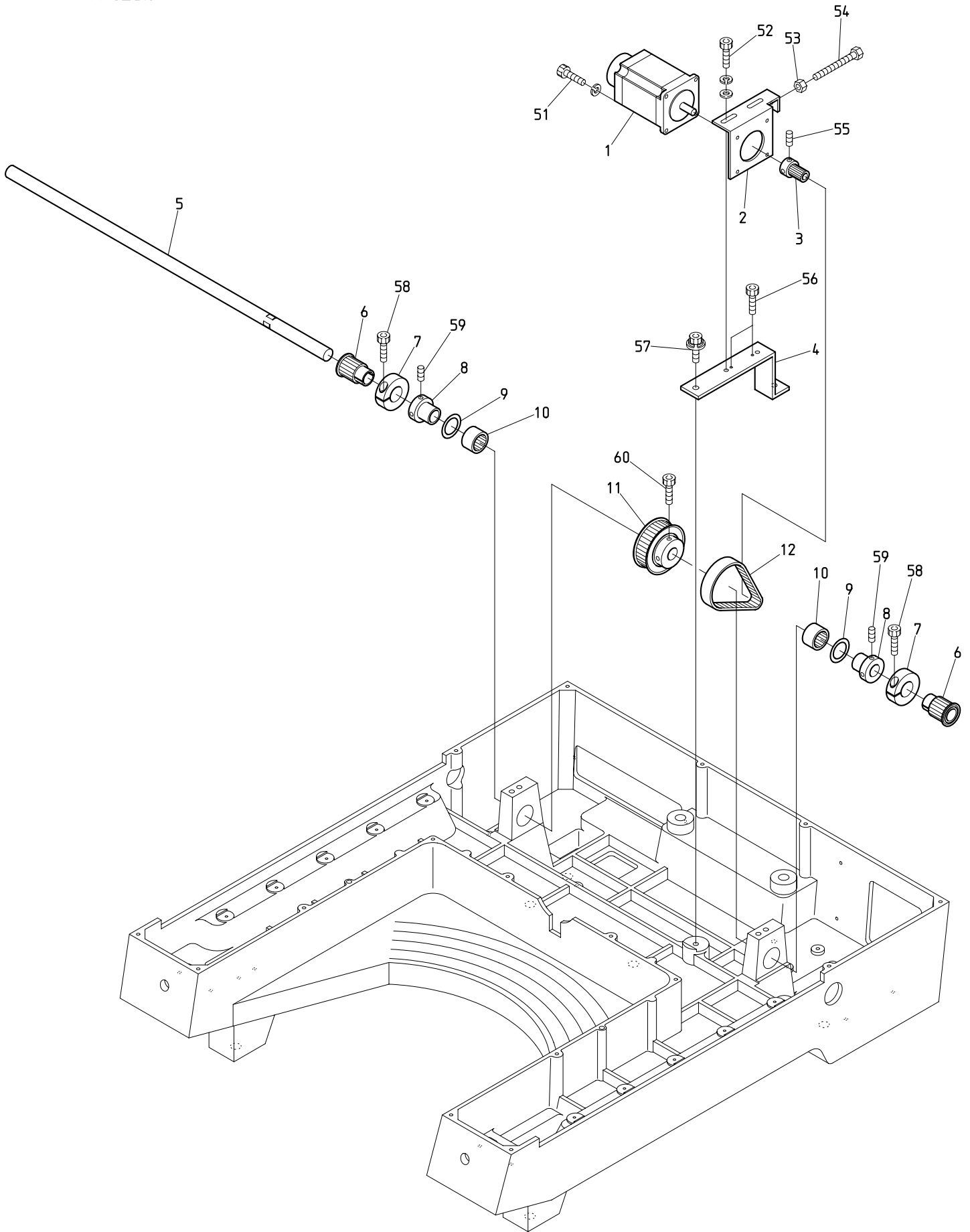
BEXT-S901CB11

160421





10B Pantograph drive B  
杵駆動B

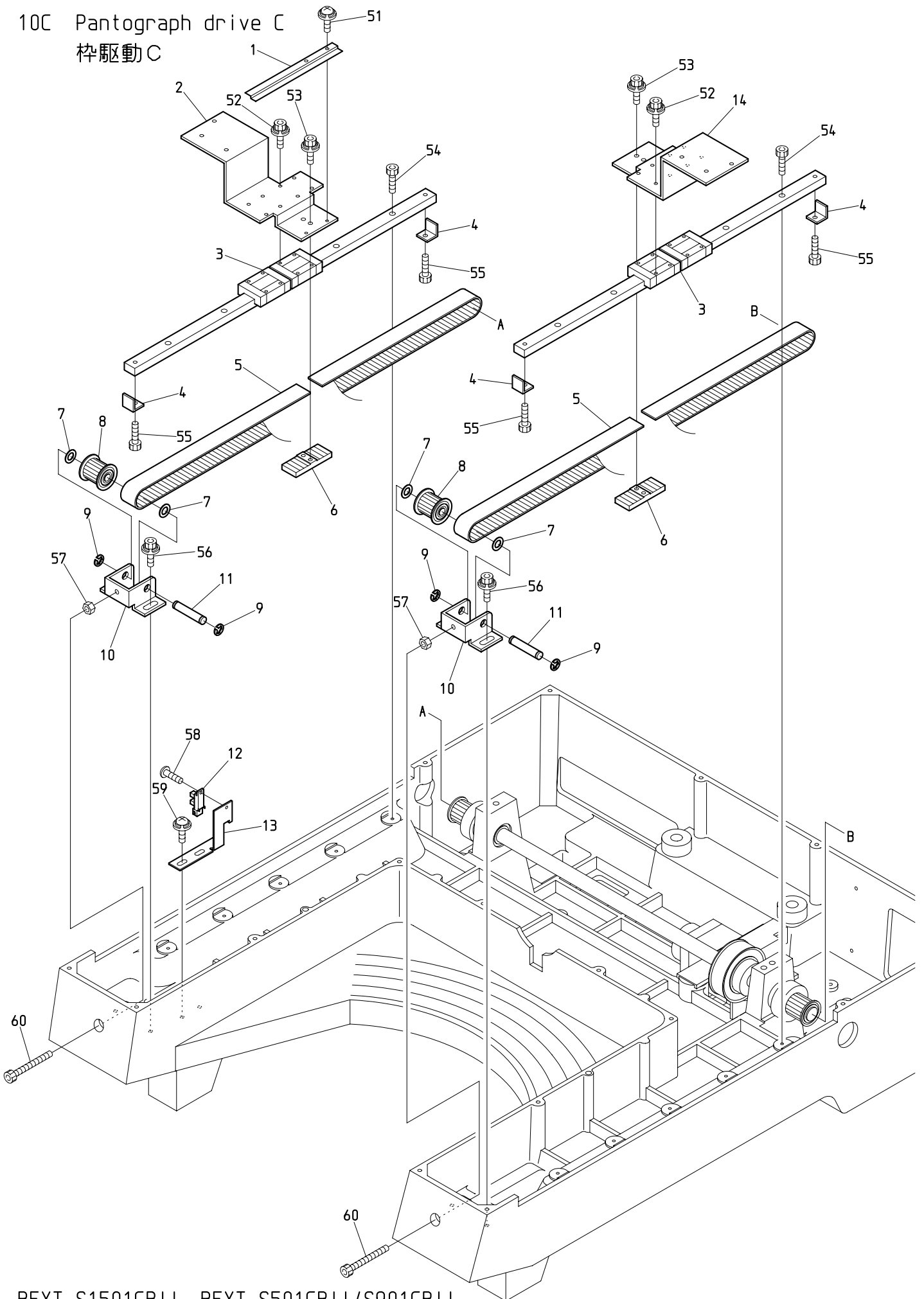


BEXT-S1501CBII BEXT-S501CBII/S901CBII

1 0 B Pantograph drive B  
 枠駆動B

ITEM	LIST No.	DESCRIPTION	部品名	Q' TY	NOTE
1	EDY00430	200W servo motor (TS4747N3221E600)	200Wサーボモーター (TS4747N3221E600)	1	
2	MR480400	H-shaft motor bracket	H軸モーターブラケット	1	
3	MR480220	H,V-shaft motor drive pulley	HV軸モーター駆動プーリー	1	
4	MR480390	H-shaft motor stay	H軸モーターステー	1	
5	MR480002	H-shaft connecting shaft	H軸連結シャフト	1	
6	MR480180	H-shaft drive pulley	H軸駆動プーリー	2	
7	NBOHH481980	φ19 clamp	φ19割リクランプ	2	
8	HH481970C	Pulse motor connecting shaft collar	パルスモーター連結シャフトカラー	2	
9	MR480140	Thrust washer (R-TW2030)	スラストワッシャー (R-TW2030)	2	
10	A9010134	Needle bearing (TLA2016Z)	ニードルベアリング (TLA2016Z)	2	
11	MR480230	H-shaft motor timing pulley	H軸モーター従動プーリー	1	
12	A9020238	Timing belt (B150S3M249)	タイミングベルト (B150S3M249)	1	
51		Hex. socket head cap screw M4×10 (With spring washer)	六角穴付ボルト M4×10 (バネ座金付)		
52		Hex. socket head cap screw M5×10(With washers)	六角穴付ボルト M5×10(平座金 バネ座金付)		
53		Hex. nut M4 II	六角ナット M4 2種		
54		Hex. socket head cap screw M4×20	六角穴付ボルト M4×20		
55		Hex. socket set screw(Cup point) M5×6	六角穴付止めネジ(くぼみ先) M5×6		
56		Hex. socket head cap screw M3×5	六角穴付ボルト M3×5		
57		Hex. socket head cap screw M6×15(With washers)	六角穴付ボルト M6×15(平座金 バネ座金付)		
58		Hex. socket head cap screw M5×18	六角穴付ボルト M5×18		
59		Hex. socket set screw(Cup point) M5×8	六角穴付止めネジ(くぼみ先) M5×8		
60		Hex. socket head cap screw M5×15	六角穴付ボルト M5×15		

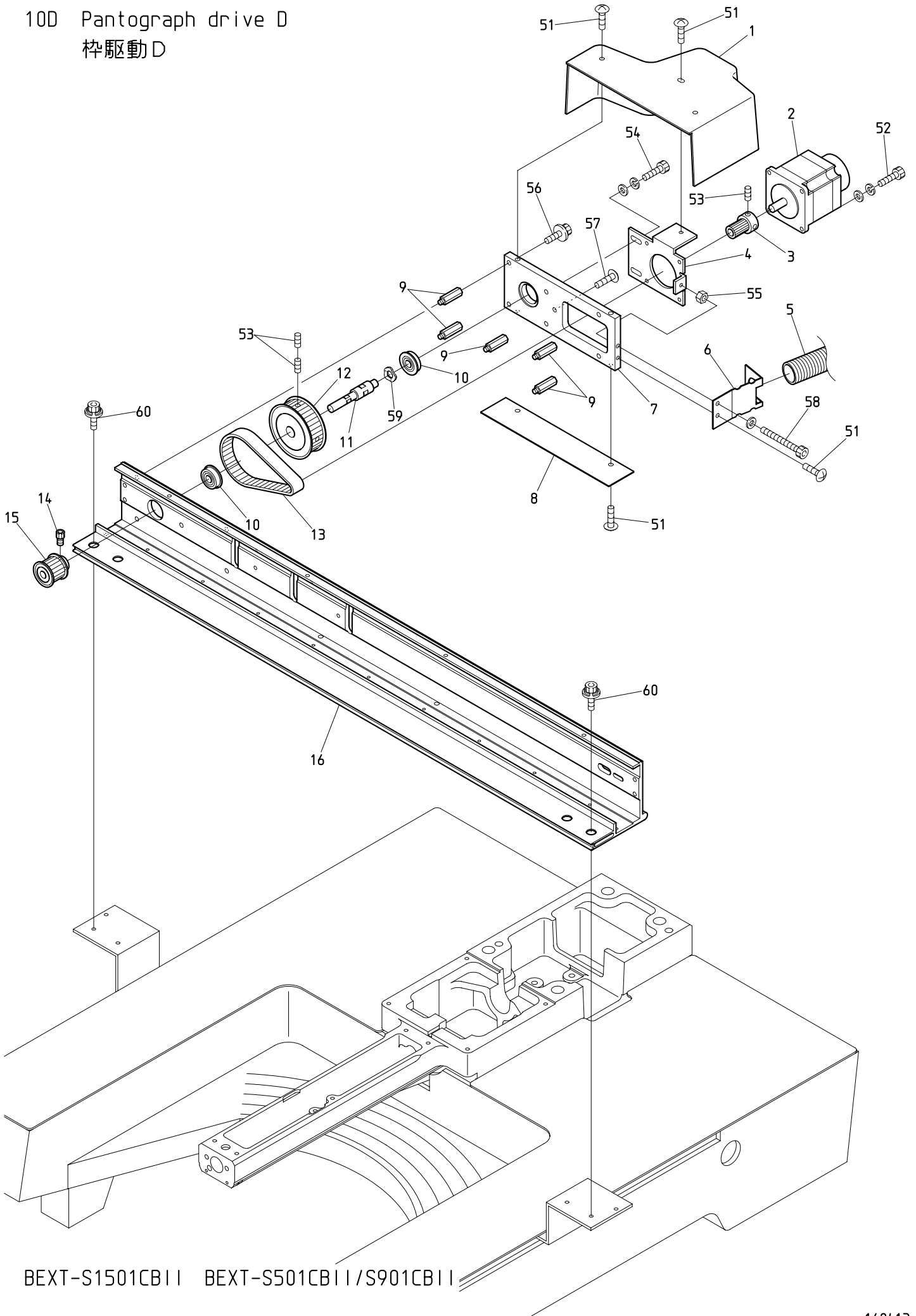
10C Pantograph drive C  
 杵駆動C



BEXT-S1501CBII BEXT-S501CBII/S901CBII



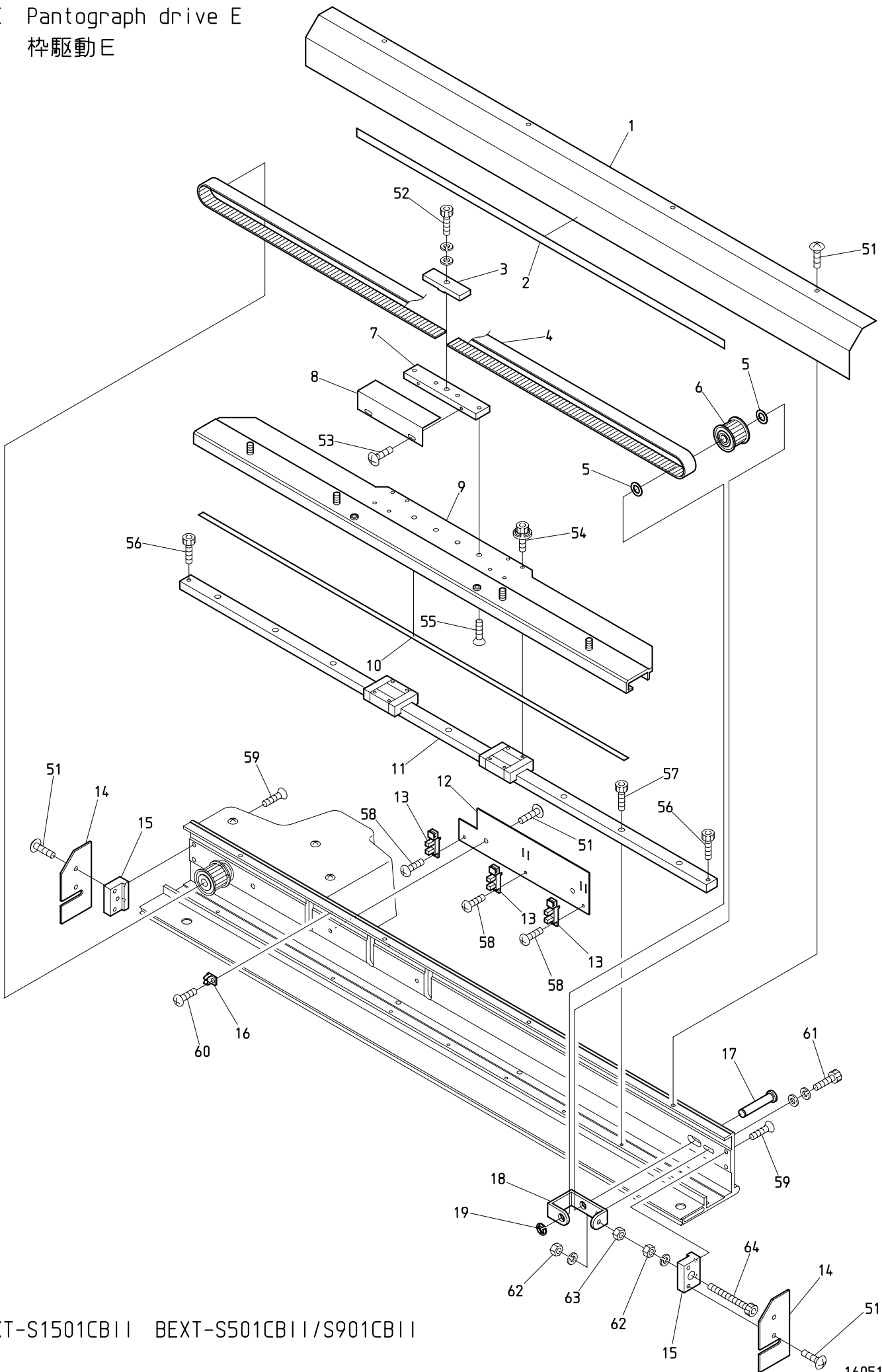
10D Pantograph drive D  
 杵駆動D



BEXT-S1501CBII BEXT-S501CBII/S901CBII



10E Pantograph drive E  
 枠駆動E



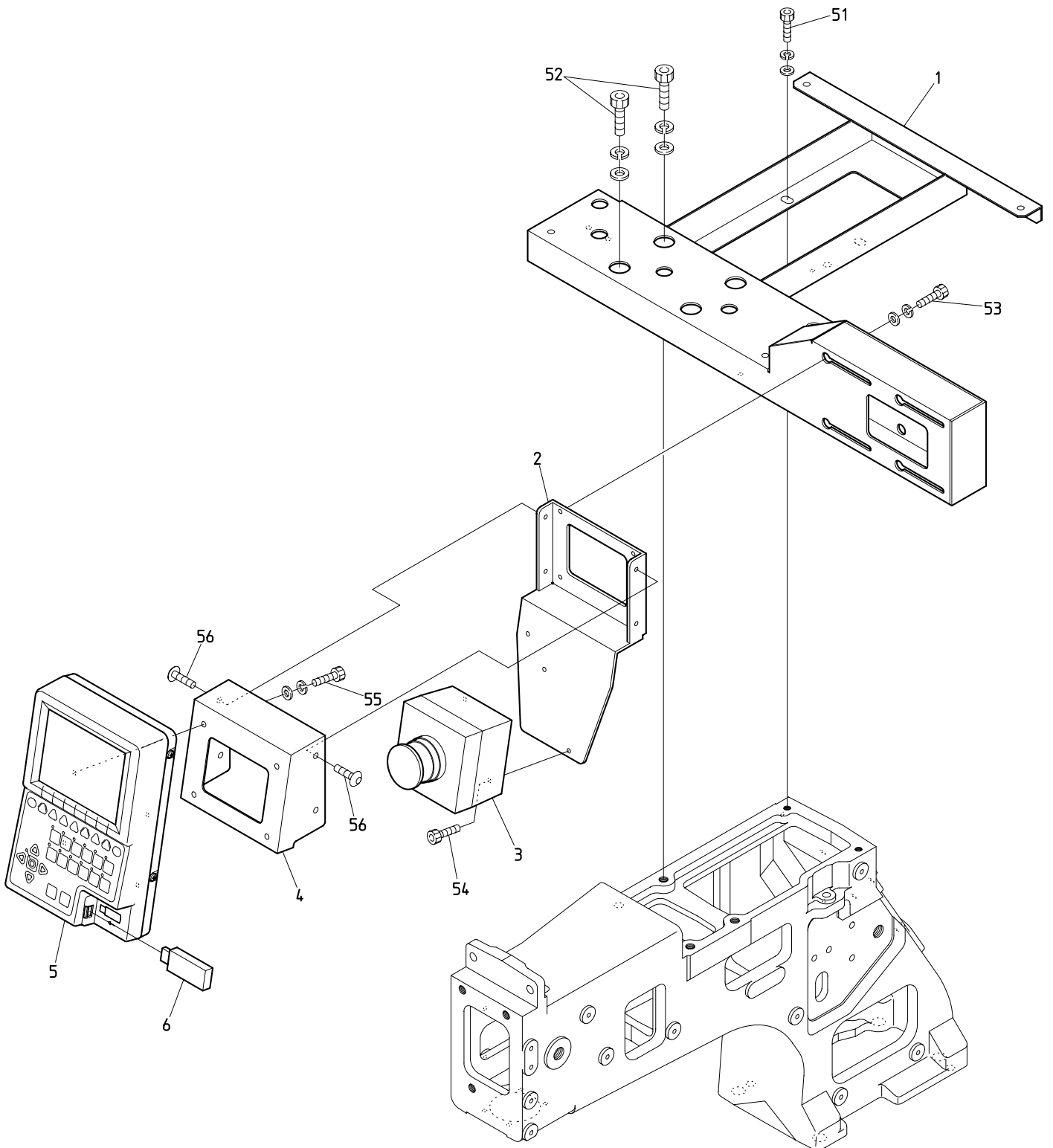
BEXT-S1501CBII BEXT-S501CBII/S901CBII



1 0 E Pantograph drive E  
 枠駆動 E

ITEM	L I S T No.	DESCRIPTION	部品名	Q' TY	NOTE
1	MR480080	V-shaft guide cover	V軸案内カバー	1	
2	MR790010	Scale seal	スケールシール	1	
3	MR480111	V-shaft belt clamp	V軸ベルトクランプ	1	
4	MR480170	Timing belt (015-MA3-20000E-L)	タイミングベルト (015-MA3-20000E-L)	1	1366mm/1 piece 1366mm/1本
5	A9012164	Thrust washer (R-TW0815)	ルーロンスラストワッシャー (R-TW0815)	2	
6	MR480210	V-shaft timing pulley	V軸従動プーリー	1	
7	MR480050	V-shaft belt clamp spacer	V軸ベルトクランプスペーサー	1	
8	MR480290	V-shaft sensor plate	V軸センサープレート	1	
9	MR480021	V-shaft slide bracket	V軸スライドブラケット	1	
10	A9015062	Polyethylene wear tape (1/4)	ポリエチレンウェアテープ (1/4)	1	590mm
11	MR480410	LM guide (2SRS15MUU+730LMS)	LMガイド (2SRS15MUU+730LMS)	1	
12	MR480321	V-shaft sensor fixing plate	V軸センサー取付プレート	1	
13	EDY00270	Photo interrupter (GP1A75E)	フォトインタラプタ (GP1A75E)	3	
14	MR480070	V-shaft guide side cover	V軸案内側面カバー	2	
15	MR480090	V-shaft guide side bracket	V軸案内側面ブラケット	2	
16	A9068156	Miniature clamp (MB-2)	ミニクランプ (MB-2)	1	
17	MR480260	V-shaft belt tension shaft	V軸ベルトテンションシャフト	1	
18	MR480300	V-shaft pulley bracket	V軸プーリーブラケット	1	
19	A9012051	E type retaining ring φ6	E型止メ輪 φ6	1	
51		Truss head screw M4×6	十字穴付トラス小ネジ M4×6		
52		Hex. socket head cap screw M5×15 (With washers)	六角穴付ボルト M5×15 (平座金 バネ座金付)		
53		Truss head screw M3×5	十字穴付トラス小ネジ M3×5		
54		Hex. socket head cap screw M3×8 (With washers)	六角穴付ボルト M3×8 (平座金 バネ座金付)		
55		Cross recessed countersunk head screw M4×8	十字穴付皿小ネジ M4×8		
56		Hex. socket head cap screw M4×8	六角穴付ボルト M4×8		
57		Hex. socket head cap screw M3×8	六角穴付ボルト M3×8		
58		Cross recessed pan screw M3×4	十字穴付ナベ小ネジ M3×4		
59		Cross recessed countersunk head screw M4×10	十字穴付皿小ネジ M4×10		
60		Cross recessed pan screw M2.6×5	十字穴付ナベ小ネジ M2.6×5		
61		Hex. socket head cap screw M4×12 (With washers)	六角穴付ボルト M4×12 (平座金 バネ座金付)		
62		Hex. nut M4 (With spring washer)	六角ナット M4 (バネ座金付)		
63		Hex. nut M4 II	六角ナット M4 2種		
64		Hex. socket head cap screw M4×25 (With adhesive)	六角穴付ボルト M4×25 (接着剤付)		

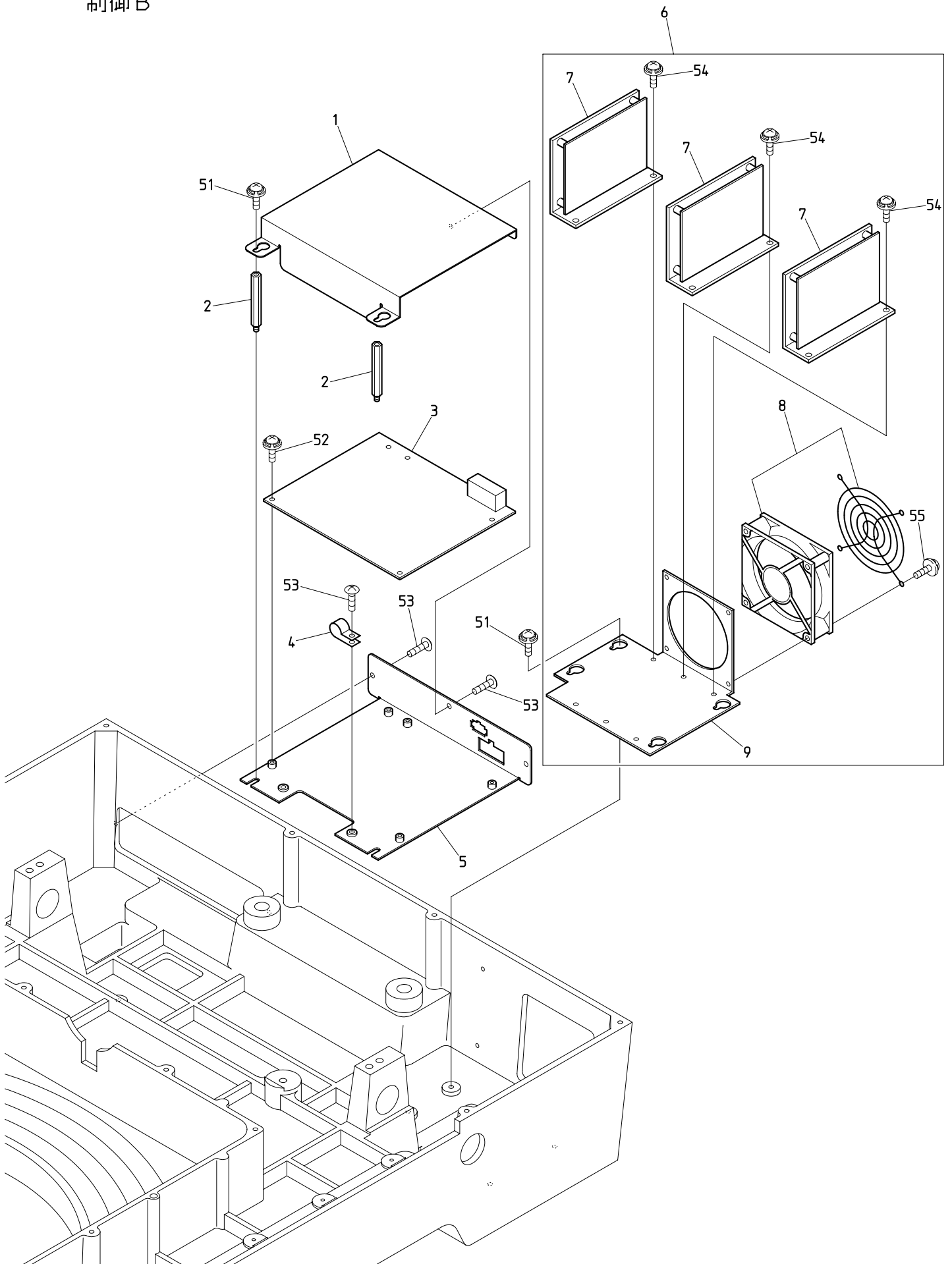
11A Control A  
制御A



BEXT-S1501CBII BEXT-S501CBII/S901CBII



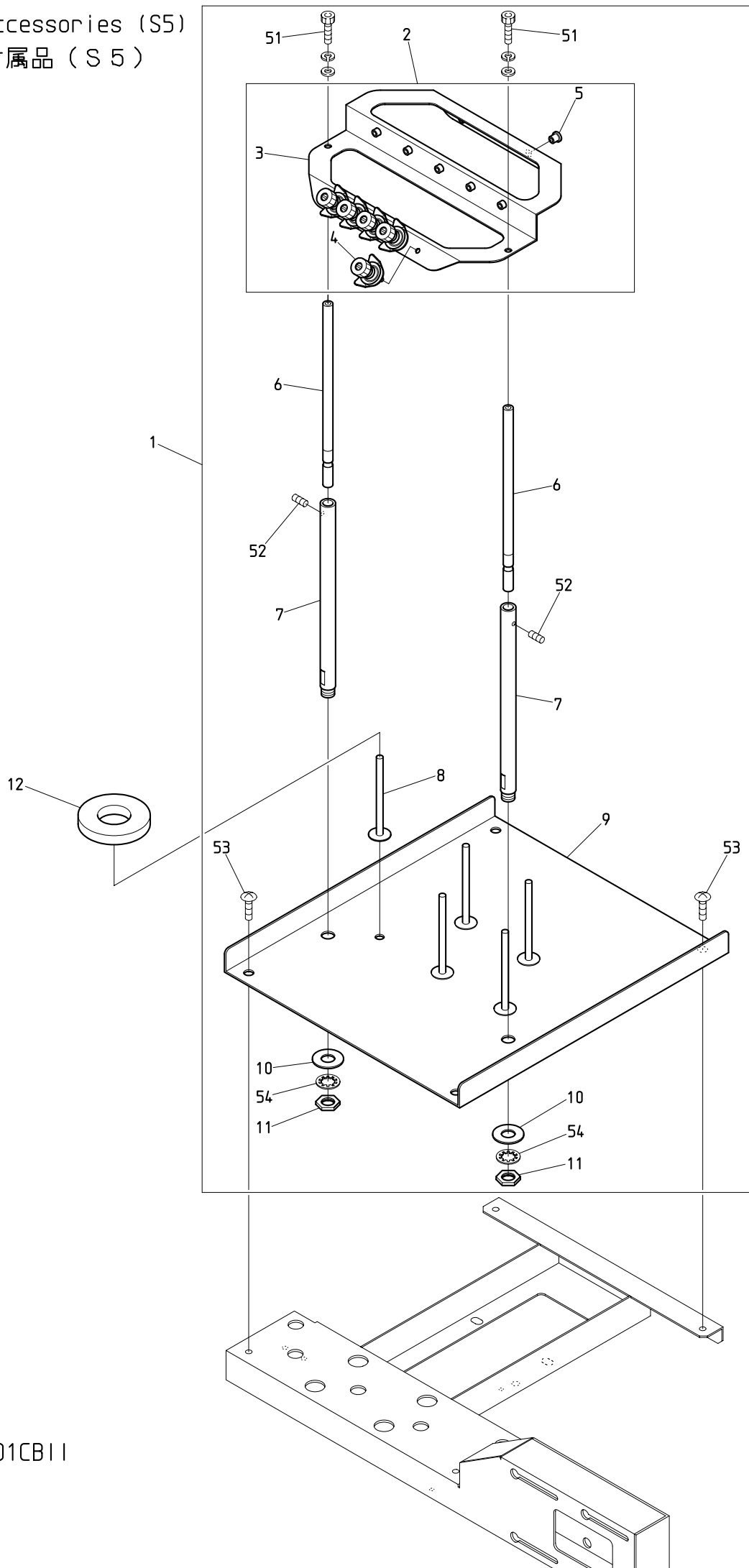
11B Control B  
制御B



BEXT-S1501CBII BEXT-S501CBII/S901CBII



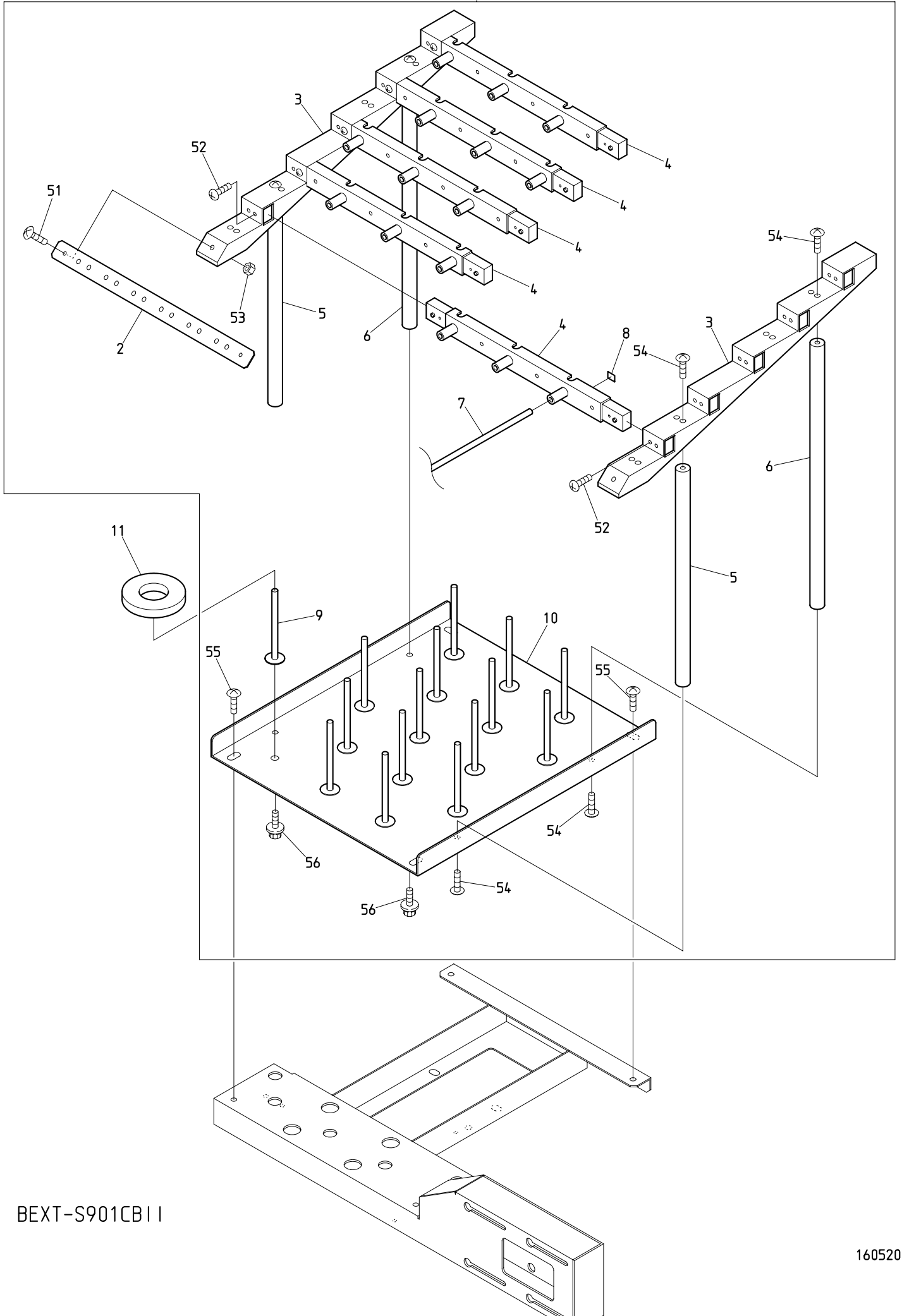
12-1 Accessories (S5)  
付属品 (S5)



BEXT-S501CB11



12-2 Accessories (S9)  
付属品 (S9)

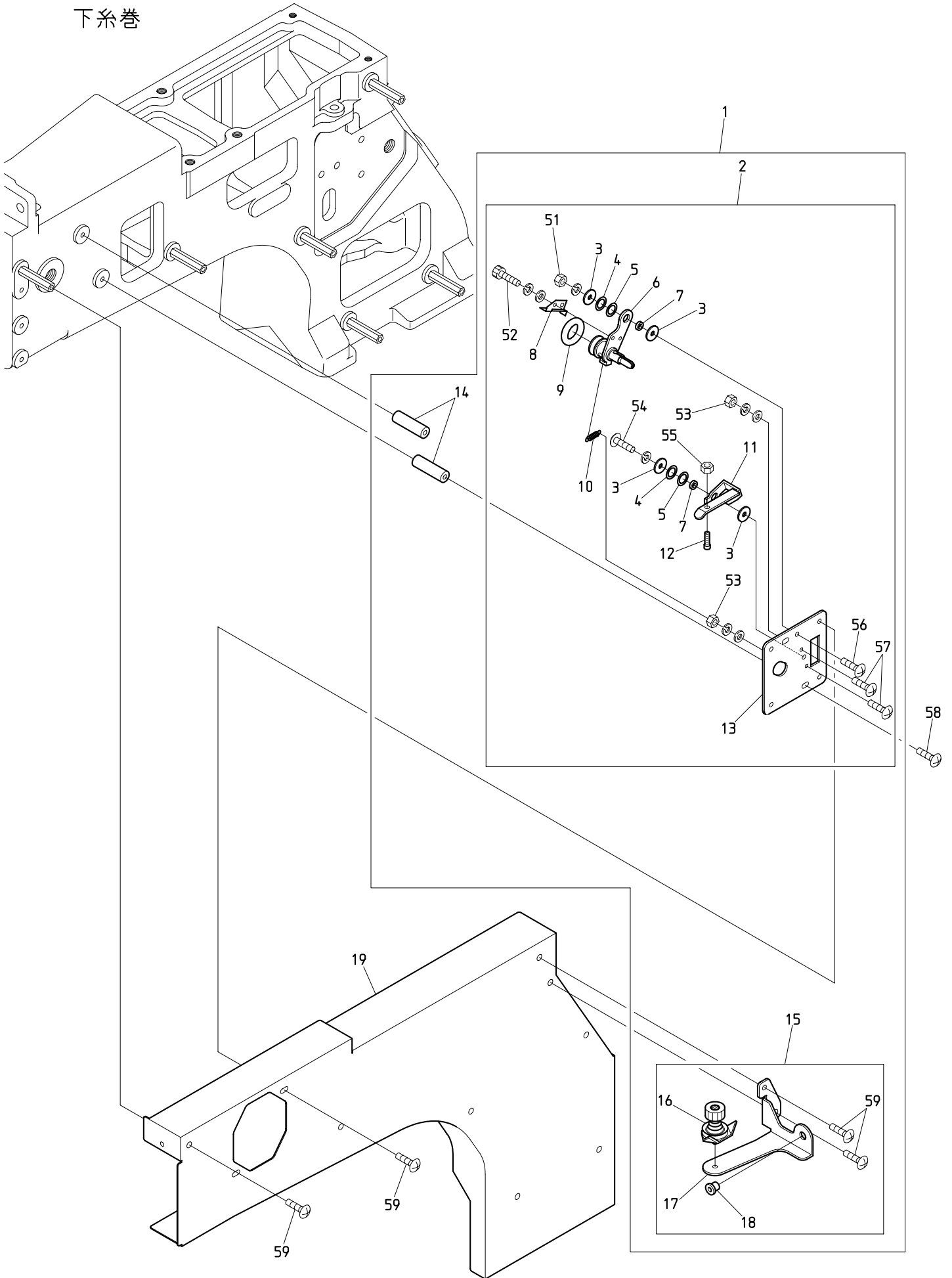


BEXT-S901CB11





13 Lower thread roll  
下糸巻



BEXT-S1501CBII BEXT-S501CBII/S901CBII



# I N D E X

LIST No.	SECTION No.	ITEM	LIST No.	SECTION No.	ITEM
A1BB11220VOZ	0 0 C	4	A9012471	0 4 B	6
A1CB10306VOZ	0 2 D - 2	20	A9012490	0 1 A	10
A1CB10615VOZ	0 0 C	12	A9012505	0 0 B	5
A1CB30306VOZ	0 2 D - 2	15	A9012539	0 4 A - 1	8
A1FC10610VOZ	1 0 A - 1 - 1	3	A9012539	0 4 A - 2	8
A1FC10610VOZ	1 0 A - 1 - 4	1	A9012540	0 4 C	7
A1FC10610VOZ	1 0 A - 1 - 5	1	A9012548	0 4 D - 2	11
A3PW1031310V	0 2 D - 2	19	A9012559	1 0 D	14
A3PW1061310V	0 0 C	10	A9012564	0 4 D - 1	7
A3PW1122425V	0 0 C	5	A9012564	0 4 D - 2	9
A3SW106V0	0 0 C	11	A9012569	0 8 A	7
A9010001	0 1 B	5	A9012570	0 1 B	6
A9010073	0 3	7	A9012571	0 1 B	4
A9010109	0 7	6	A9013066	0 2 B - 1	8
A9010133	1 0 D	10	A9013066	0 2 B - 2	8
A9010134	1 0 B	10	A9013071	0 8 B	6
A9010135	0 8 A	6	A9014167	0 4 A - 1	31
A9010136	0 7	13	A9014167	0 4 A - 2	31
A9010139	0 4 B	36	A9014179	0 2 D - 1	11
A9010140	0 3	20	A9014179	0 4 D - 1	3
A9010144	0 4 B	14	A9014201	0 0 B	3
A9011285	0 7	8	A9014202	0 0 A	7
A9011286	0 2 B - 1	14	A9014204	0 0 A	2
A9011286	0 2 B - 2	14	A9014211	0 2 D - 1	3
A9011322	0 4 A - 2	26	A9014211	0 2 D - 2	2
A9011323	0 4 A - 1	26	A9014211	0 4 B	22
A9011328	0 2 C	4	A9014219	0 4 E - 1	7
A9012051	1 0 C	9	A9014220	1 0 A - 1 - 2	11
A9012051	1 0 E	19	A9015011	0 2 C	18
A9012061	0 1 B	7	A9015062	1 0 E	10
A9012127	0 5	2	A9019072	1 3	3
A9012127	0 7	12	A9019072	1 0 A - 2 - 1	9
A9012127	0 2 C	3	A9019095	0 0 A	8
A9012127	0 4 B	27	A9019101	1 3	4
A9012164	1 0 A - 1 - 2	8	A9019102	1 3	5
A9012164	1 0 C	7	A9019120	0 0 C	8
A9012164	1 0 E	5	A9019121	0 0 C	9
A9012421	0 3	8	A9019142	0 8 A	8
A9012437C	1 0 A - 1 - 1	1	A9020238	1 0 B	12
A9012437C	1 0 A - 2 - 1	2	A9020238	1 0 D	13
A9012437C	1 0 A - 2 - 2	1	A9052028	0 2 C	10
A9012446	0 6 - 2	3	A9052107	1 0 A - 1 - 3	16
A9012452	1 0 A - 1 - 2	2	A9052108	1 0 A - 1 - 3	17
A9012465	0 2 D - 1	6	A9054062	1 1 A	6
A9012465	0 2 D - 2	5	A9056056	0 5	6

I N D E X

LIST No.	SECTION No.	ITEM	LIST No.	SECTION No.	ITEM
A9056057	0 2 D - 1	4	EDY00600	0 2 B - 1	25
A9056057	0 2 D - 2	3	EDY00600	0 2 B - 2	25
A9056076	0 2 A	1	EDY00920	1 1 B	8
A9056081	0 2 C	8	EDY00990	0 0 C	1
A9059027	0 2 D - 1	9	EFY00030	1 1 B	9
A9059027	0 4 D - 1	1	EP533390	0 2 B - 1	22
A9061134	1 0 A - 1 - 3	15	EP533390	0 2 B - 2	22
A9068002	0 5	1	EP534355	1 1 A	3
A9068032	0 6 - 1	23	EP536800	0 2 D - 2	12
A9068032	0 6 - 2	25	EP536820	0 2 D - 2	9
A9068040	1 0 A - 1 - 1	6	EP536830	0 2 D - 2	10
A9068051	0 8 A	4	FN070011Q1	0 4 A - 1	22
A9068117	1 0 A - 1 - 3	13	FN070011Q1	0 4 A - 2	22
A9068146	0 2 D - 1	1	FR92330438A520A	1 0 A - 2 - 1	1
A9068146	0 2 D - 2	8	HB230070C	0 3	14
A9068155	1 0 D	5	HB230080C	0 3	15
A9068156	1 0 E	16	HB230262C	0 4 C	4
A9068160	1 1 B	4	HB230271C	0 4 C	1
A9068165	0 8 C	5	HB230620	0 3	10
A9072045	1 0 A - 1 - 3	20	HB230751	0 4 A - 1	4
A9072046	1 0 A - 1 - 3	12	HB230751	0 4 A - 2	4
A9073095	1 0 A - 1 - 2	9	HB230800C	0 3	16
A9074136	1 0 A - 1 - 3	11	HH481970C	1 0 B	8
A9074140	1 0 A - 1 - 3	2	HP241431C	1 2 - 1	4
A9074144	1 0 A - 1 - 2	10	HS210031	0 1 A	9
A9075080	1 0 A - 1 - 3	3	HS210051	0 2 A	8
A9075117	1 0 A - 1 - 3	4	HS210080	0 2 A	5
A9075119	1 0 A - 1 - 3	5	HS210300	0 2 A	9
A9075120	1 0 A - 1 - 3	8	HT230120	0 4 A - 1	18
A9075121	1 0 A - 1 - 3	7	HT230120	0 4 A - 2	18
A9075145	1 0 A - 1 - 3	10	HT230340	0 4 B	35
A9075146	1 0 A - 1 - 3	19	HT230640	0 4 B	21
A9075147	1 0 A - 1 - 3	18	HT230640	0 4 C	6
A9075201	1 0 A - 1 - 3	6	HT230750	0 4 B	12
EAY142A1	1 1 A	5	HT230760	0 4 B	19
EBY02583	0 6 - 2	18	HT240180	0 6 - 1	16
EBY02822	0 6 - 1	13	HT240180	0 6 - 2	21
EBY03231	1 1 B	3	HT240290	0 6 - 1	5
EDY00270	1 0 C	12	HT240290	0 6 - 2	15
EDY00270	1 0 E	13	HT240480	1 3	18
EDY00410	1 1 B	7	HT240480	0 6 - 2	6
EDY00420	1 0 D	2	HT240480	1 2 - 1	5
EDY00430	0 8 A	1	HT270063	0 4 D - 1	9
EDY00430	1 0 B	1	HT270063	0 4 D - 2	5
EDY00450	1 1 B	6	HT270182	0 2 B - 1	11

I N D E X

LIST No.	SECTION No.	ITEM	LIST No.	SECTION No.	ITEM
HT270182	0 2 B - 2	11	MB295290	0 2 B - 1	18
HT710000	1 2 - 1	8	MB295290	0 2 B - 2	18
HT710000	1 2 - 2	9	ME210060	0 2 C	17
KC250483	0 1 A	8	ME230011	0 5	7
KC271001	0 2 A	10	ME230022	0 2 C	14
KC271940C	0 2 A	4	ME230032	0 2 C	9
KF220530	0 1 B	20	ME230051	0 4 A - 2	24
KF220711	0 1 B	19	ME230063	0 2 C	1
KF221020	0 1 B	21	ME230080	0 4 A - 1	24
KF230501	0 3	22	ME230131	0 2 C	15
KF230531	0 5	3	ME230140	0 2 C	16
KF230531	0 4 B	28	ME240000	0 6 - 1	1
KF230680	0 3	23	ME270060	0 4 D - 1	14
KF232130	0 4 A - 1	17	ME270070	0 4 D - 1	16
KF232130	0 4 A - 2	17	ME270140	0 2 B - 1	13
KF710390	1 2 - 1	12	ME270140	0 2 B - 2	13
KF710390	1 2 - 2	11	ME510033	0 2 D - 1	13
KF730760	1 0 A - 2 - 2	4	ME510042	0 2 D - 1	12
KF730770	1 0 A - 2 - 2	3	ME510090	0 2 D - 2	11
KF730790	1 0 A - 2 - 2	5	ME510100	0 4 D - 1	4
KL220140	0 1 B	17	ME710012	1 2 - 1	7
KL270450	0 2 C	6	ME710020	1 2 - 1	6
KN272010	0 2 B - 1	9	ME710061	1 2 - 1	11
KN272010	0 2 B - 2	9	ME710130	1 2 - 1	10
KN272402	0 5	8	ME730020	1 0 A - 2 - 2	6
KN272402	0 2 A	3	ME730030	1 0 A - 2 - 2	2
KN272402	0 2 C	12	ME730062	1 0 A - 1 - 1	4
KN540510	0 6 - 1	11	ME730062	1 0 A - 1 - 2	1
KN540510	0 6 - 2	22	ME730090	1 0 A - 1 - 2	20
KV230040	0 4 A - 1	10	ME730102	1 0 A - 1 - 2	15
KV230040	0 4 A - 2	10	ME730122	1 0 A - 1 - 2	14
KX250081	0 2 B - 1	1	ME730132	1 0 A - 1 - 2	7
KX250081	0 2 B - 2	1	ME730141	1 0 A - 1 - 2	12
KX270010	0 2 B - 1	6	ME730151	1 0 A - 1 - 2	18
KX270010	0 2 B - 2	6	ME730160	1 0 A - 1 - 2	6
KX270370	0 4 D - 2	13	ME730171	1 0 A - 1 - 2	4
KX270430	0 2 A	6	ME730182	1 0 A - 1 - 2	19
KX330160	0 7	14	ME730192	1 0 A - 1 - 2	13
LA730610	1 0 A - 2 - 1	7	ME730201	1 0 A - 1 - 2	5
MB295250	0 2 B - 1	17	ME730211	1 0 A - 1 - 2	3
MB295250	0 2 B - 2	17	ME730220	1 0 A - 1 - 2	16
MB295260	0 2 B - 1	20	ME730250	1 0 A - 1 - 5	7
MB295260	0 2 B - 2	20	ME730260	1 0 A - 1 - 5	8
MB295270	0 2 B - 1	19	ME730270	1 0 A - 1 - 5	7
MB295270	0 2 B - 2	19	ME730280	1 0 A - 1 - 5	8

# I N D E X

LIST No.	SECTION No.	ITEM	LIST No.	SECTION No.	ITEM
ME730290	1 0 A - 1 - 5	7	MN730600	1 0 A - 1 - 4	6
ME730300	1 0 A - 1 - 5	8	MN730610	1 0 A - 1 - 4	6
MF210070	0 2 B - 1	16	MN730630	1 0 A - 1 - 4	10
MF210070	0 2 B - 2	16	MN730630	1 0 A - 1 - 4	6
MF210080	0 2 B - 1	23	MN730640	1 0 A - 1 - 4	10
MF210080	0 2 B - 2	23	MN730650	1 0 A - 1 - 4	8
MF510000	0 8 B	4	MN730650	1 0 A - 1 - 4	12
MF510010	0 7	10	MN730650	1 0 A - 1 - 5	9
MG330070	0 7	11	MN730650	1 0 A - 1 - 5	10
MG330080	0 7	9	MN730660	1 0 A - 1 - 4	5
MG330090C	0 7	2	MN730670	1 0 A - 1 - 4	5
MG330110	0 7	4	MN730690	1 0 A - 1 - 4	9
MH230100	0 4 A - 2	16	MN730690	1 0 A - 1 - 4	5
MH620070	1 3	9	MN730700	1 0 A - 1 - 4	9
MH620090	1 3	7	MN731070	1 0 A - 1 - 4	4
MH620120	1 3	12	MN731090	1 0 A - 1 - 4	4
MH620141C	1 3	16	MN731110	1 0 A - 1 - 4	4
MH730020	1 0 A - 2 - 1	12	MN731150	1 0 A - 1 - 5	4
MH730030	1 0 A - 2 - 1	4	MN731170	1 0 A - 1 - 5	6
MK230080C	0 4 C	11	MN731180	1 0 A - 1 - 5	4
MK240021	0 6 - 2	5	MP240030	0 6 - 2	10
MK240031	0 6 - 2	8	MP240040	0 6 - 2	24
MK240041	0 6 - 2	9	MP730200	1 0 A - 1 - 2	17
MK240050	0 6 - 2	2	MR120001	0 0 B	2
MK240060	0 6 - 2	4	MR120010	0 0 B	6
MK510051	0 2 D - 2	16	MR120020	0 0 B	4
MK710021	1 2 - 2	1	MR120033	0 0 B	1
MN240090	0 6 - 1	10	MR120040	0 0 B	7
MN240100	0 6 - 1	21	MR210020	0 1 A	3
MN240110	0 6 - 1	24	MR210030	0 1 A	4
MN240120	0 6 - 1	3	MR220010	0 1 B	16
MN270190	0 4 D - 1	17	MR220020	0 1 B	13
MN630020	0 2 D - 1	10	MR220030	0 1 B	18
MN630020	0 4 D - 1	2	MR220041	0 1 B	2
MN710060	1 2 - 1	2	MR220051	0 1 B	9
MN710070	1 2 - 1	3	MR220060	0 1 B	8
MN730181	1 0 A - 1 - 4	7	MR220070	0 1 B	10
MN730191	1 0 A - 1 - 4	7	MR220080	0 1 B	11
MN730211	1 0 A - 1 - 4	11	MR220090	0 1 B	3
MN730211	1 0 A - 1 - 4	7	MR220100	0 1 B	12
MN730221	1 0 A - 1 - 4	11	MR220110	0 1 B	1
MN730320	1 0 A - 1 - 5	11	MR250010	0 7	1
MN730400	1 0 A - 1 - 5	5	MR250020	1 0 D	1
MN730410	1 0 A - 1 - 5	5	MR250030	0 8 B	7
MN730430	1 0 A - 1 - 5	6	MR250030	0 8 C	3

I N D E X

LIST No.	SECTION No.	ITEM	LIST No.	SECTION No.	ITEM
MR250040	0 8 B	2	MR480260	1 0 E	17
MR250040	1 1 B	2	MR480280	1 0 D	4
MR250056	1 1 B	5	MR480290	1 0 E	8
MR250141	1 1 B	1	MR480300	1 0 E	18
MR270000	0 2 B - 1	21	MR480310	1 0 D	8
MR270000	0 2 B - 2	21	MR480321	1 0 E	12
MR270030	0 2 B - 1	12	MR480330	1 0 D	6
MR270030	0 2 B - 2	12	MR480340	1 0 C	10
MR310000	0 8 A	9	MR480350	1 0 C	1
MR310010	0 8 A	10	MR480360	1 0 C	13
MR310020	0 3	27	MR480370	1 0 C	2
MR310033	0 8 A	12	MR480380	1 0 C	14
MR310041	0 1 B	15	MR480390	1 0 B	4
MR310051	0 8 A	5	MR480400	1 0 B	2
MR310061	0 8 A	11	MR480410	1 0 E	11
MR310080	0 8 A	13	MR480420	1 0 C	3
MR310091	0 8 A	3	MR620012	1 3	2
MR330000	0 7	5	MR620030	1 3	14
MR330020	0 7	7	MR620042	1 3	6
MR330030	0 7	3	MR620052	1 3	13
MR480002	1 0 B	5	MR620062	1 3	8
MR480011	1 0 C	6	MR620072	1 3	11
MR480021	1 0 E	9	MR620110	1 3	10
MR480031	1 0 D	16	MR710083	1 2 - 1	1
MR480040	1 0 D	9	MR710091	1 2 - 1	9
MR480050	1 0 E	7	MR730015	1 0 A - 2 - 1	3
MR480060	1 0 D	11	MR730025	1 0 A - 2 - 1	15
MR480070	1 0 E	14	MR730050	1 0 A - 2 - 1	5
MR480080	1 0 E	1	MR730061	1 0 A - 2 - 1	6
MR480090	1 0 E	15	MR730081	1 0 A - 2 - 1	13
MR480100	1 0 D	7	MR730091	1 0 A - 2 - 1	8
MR480111	1 0 E	3	MR730101	1 0 A - 2 - 1	10
MR480140	1 0 B	9	MR730110	1 0 A - 2 - 1	14
MR480150	1 0 C	4	MR730120	1 0 A - 2 - 1	11
MR480160	1 0 C	5	MR730220	1 0 A - 1 - 4	2
MR480170	1 0 E	4	MR730230	1 0 A - 1 - 4	2
MR480180	1 0 B	6	MR730240	1 0 A - 1 - 4	2
MR480190	1 0 C	8	MR730280	1 0 A - 1 - 5	2
MR480200	1 0 D	15	MR730290	1 0 A - 1 - 5	2
MR480210	1 0 E	6	MR730300	1 0 A - 1 - 4	3
MR480220	1 0 B	3	MR730310	1 0 A - 1 - 4	3
MR480220	1 0 D	3	MR730320	1 0 A - 1 - 4	3
MR480230	1 0 B	11	MR730360	1 0 A - 1 - 5	3
MR480240	1 0 D	12	MR730370	1 0 A - 1 - 5	3
MR480250	1 0 C	11	MR730440	1 0 A - 1 - 5	11



I N D E X

LIST No.	SECTION No.	ITEM	LIST No.	SECTION No.	ITEM
MR790000	0 8 A	14	NB2QK230031	0 4 C	2
MR790010	0 0 A	5	NB2QK230260	0 3	18
MR790010	1 0 E	2	NR110010	0 0 A	6
MR790020	0 8 C	10	NR110200	0 0 C	2
MS510140	0 2 D - 2	13	NR110210	0 0 C	3
MS510150	0 2 D - 2	14	NR110220	0 0 C	6
MS510160	0 2 D - 2	17	NR110230	0 0 C	7
MS510170	0 2 D - 2	18	NR210021	0 1 A	6
NBOHH481980	0 1 B	14	NR210031	0 1 A	1
NBOHH481980	1 0 B	7	NR210040	0 8 C	4
NBOHT230220	0 4 B	4	NR210150	0 1 A	5
NBOHT240101	0 6 - 1	12	NR240000	0 6 - 2	1
NBOHT240101	0 6 - 2	23	NR250000	0 8 B	1
NBOHT710000	0 0 A	3	NR250011	0 8 C	2
NBOKX270050	0 4 D - 2	14	NR250020	0 8 C	8
NBOQK230000	0 4 C	5	NR250030	0 8 C	9
NBOQK230010	0 4 C	3	NR250040	1 3	19
NBOQK230020	0 4 C	9	NR250051	0 8 C	1
NBOQK230050	0 4 B	23	NR250051	1 0 A - 1 - 3	9
NBOQK230070	0 4 B	30	NR250060	0 4 E - 2	4
NBOQK230082	0 4 B	20	NR250060	0 4 E - 1	4
NBOQK230182	0 4 B	2	NR250070	0 4 E - 2	3
NBOQK230200	0 4 B	3	NR250070	0 4 E - 1	3
NBOQK230210	0 3	25	NR250100	0 0 A	1
NBOQK230220	0 3	12	NR250110	0 0 A	4
NBOQK230230	0 3	11	NR270010	0 2 A	11
NBOQK230300	0 4 A - 1	3	NR270020	0 2 B - 1	24
NBOQK230300	0 4 A - 2	3	NR270020	0 2 B - 2	24
NBOQK230330	0 4 A - 2	29	NR270030	0 2 B - 1	15
NBOQK230390	0 4 A - 1	25	NR270030	0 2 B - 2	15
NBOQK230390	0 4 A - 2	25	NR270040	0 2 B - 1	26
NBOQK230420	0 4 A - 2	30	NR270040	0 2 B - 2	26
NBOQK230431	0 3	1	NR270050	0 2 A	2
NBOQK230611	0 3	1	NR310000	0 8 B	5
NBOQK240011	0 5	5	NR310011	0 8 A	2
NBOQK240020	0 5	9	NR310021	0 8 C	6
NBOQK250000	0 4 E - 2	1	NR310030	0 8 B	9
NBOQK250000	0 4 E - 1	1	NR310041	0 8 C	7
NBOQK250051	0 4 E - 2	5	NR510000	1 1 A	4
NBOQK270000	0 2 C	5	NR510010	1 1 A	2
NBOQK270021	0 2 C	11	NR510020	0 8 B	3
NBOQK270040	0 2 C	2	NR620000	1 3	1
NBOQK270190	0 4 D - 2	12	NR620010	1 3	15
NBORR240510	0 6 - 1	6	NR620020	1 3	17
NBORR240510	0 6 - 2	12	NR710000	1 1 A	1

I N D E X

LIST No.	SECTION No.	ITEM	LIST No.	SECTION No.	ITEM
NR730002	1 0 A - 1 - 1	2	QK230561	0 4 A - 1	11
NR730011	1 0 A - 1 - 1	5	QK230561	0 4 A - 2	11
NR730011	1 0 A - 1 - 3	1	QK230590	0 4 A - 1	2
NR730020	1 0 A - 1 - 3	14	QK230590	0 4 A - 2	2
PE270020	0 4 D - 2	2	QK230600	0 3	2
PF270040	0 4 D - 1	8	QK230620	0 4 A - 1	29
PF270040	0 4 D - 2	4	QK230630	0 4 A - 1	32
PF270050	0 4 D - 2	6	QK230640	0 4 A - 1	30
QH230230	0 4 B	15	QK230650	0 4 B	26
QK230040	0 4 C	10	QK230660	0 4 B	33
QK230061	0 4 B	7	QK230673	0 4 B	24
QK230093C	0 4 B	25	QK230680	0 4 B	32
QK230112	0 4 B	8	QK230710	0 4 B	13
QK230121C	0 4 B	10	QK230860	0 3	17
QK230151C	0 4 B	34	QK230880	0 4 B	11
QK230170	0 4 B	1	QK230890	0 4 B	9
QK230190C	0 4 B	5	QK231040	0 2 C	13
QK230240	0 3	9	QK240040C	0 5	4
QK230250C	0 3	21	QK240070	0 4 E - 2	6
QK230271	0 3	19	QK240083	0 6 - 2	29
QK230280C	0 4 A - 1	27	QK240190	0 4 E - 1	8
QK230280C	0 4 A - 2	27	QK240210	0 6 - 1	18
QK230291C	0 4 A - 1	12	QK240210	0 6 - 2	27
QK230291C	0 4 A - 2	12	QK240220	0 6 - 1	17
QK230310C	0 4 A - 1	5	QK240220	0 6 - 2	28
QK230310C	0 4 A - 2	5	QK240230	0 6 - 1	19
QK230320C	0 4 A - 1	28	QK240240	0 6 - 1	20
QK230320C	0 4 A - 2	28	QK250020C	0 2 C	20
QK230340	0 4 A - 2	32	QK250030	0 2 C	19
QK230350C	0 4 A - 1	14	QK250391	0 4 E - 1	5
QK230350C	0 4 A - 2	14	QK250400	0 4 E - 1	6
QK230360C	0 4 A - 1	23	QK270012C	0 2 C	7
QK230360C	0 4 A - 2	23	QK270100C	0 2 D - 1	8
QK230370C	0 4 A - 1	9	QK270100C	0 2 D - 2	7
QK230370C	0 4 A - 2	9	QK270110	0 2 D - 1	2
QK230380C	0 4 A - 1	7	QK270110	0 2 D - 2	1
QK230380C	0 4 A - 2	7	QK270120	0 2 D - 1	7
QK230440	0 4 E - 2	2	QK270120	0 2 D - 2	6
QK230440	0 4 E - 1	2	QK270130C	0 2 D - 1	5
QK230451	0 4 A - 1	6	QK270130C	0 2 D - 2	4
QK230451	0 4 A - 2	6	QK270143	0 4 D - 2	1
QK230520	0 4 A - 1	1	QK270150	0 4 D - 2	3
QK230520	0 4 A - 2	1	QK270180	0 4 D - 2	10
QK230530	0 4 A - 1	13	QK270280	0 4 D - 2	7
QK230530	0 4 A - 2	13	QK270291	0 4 D - 1	5

I N D E X

LIST No.	SECTION No.	ITEM	LIST No.	SECTION No.	ITEM
QK270300	0 4 D - 1	11	SG230270	0 4 C	8
QK270310	0 4 D - 1	10	SJ210171	0 2 A	7
RD240154	0 6 - 1	7	SJ210210	0 1 A	7
RD240154	0 6 - 2	13	SJ270010	0 2 B - 1	3
RD710120	0 6 - 2	7	SJ270012	0 2 B - 2	3
RD710330	1 2 - 2	4	SJ270020	0 2 B - 1	4
RD710340	1 2 - 2	3	SJ270022	0 2 B - 2	4
RD710351	1 2 - 2	5	SJ270030	0 2 B - 1	7
RD710361	1 2 - 2	6	SJ270030	0 2 B - 2	7
RD710370	1 2 - 2	2	SJ270040	0 2 B - 1	5
RD710380	1 2 - 2	8	SJ270040	0 2 B - 2	5
RH230271	0 3	13	SJ270110	0 2 B - 1	10
RH230330C	0 3	26	SJ270121	0 2 B - 1	2
RH230440	0 4 A - 1	19	SJ270123	0 2 B - 2	2
RH230440	0 4 A - 2	19	SJ270300	0 2 B - 2	10
RH230450	0 4 A - 1	20	SK480030	0 8 B	8
RH230450	0 4 A - 2	20	SL270040	0 4 D - 1	13
RH230460	0 4 A - 1	21	SL270040	0 4 D - 2	8
RH230460	0 4 A - 2	21	SP240070	0 6 - 1	22
RH230610	0 3	24	SP240080	0 6 - 1	2
RN230010	0 3	3	SP240090	0 6 - 1	8
RN230020C2	0 3	4	SP240100	0 6 - 1	9
RN230030	0 3	5	SP240110	0 6 - 1	15
RN230040	0 3	6	SU230082	0 4 A - 1	16
RR230131	0 4 B	16	SU270020	0 4 D - 1	15
RR230140	0 4 B	18	SU270041	0 4 D - 1	6
RR230151	0 4 B	17	SU270051	0 4 D - 1	12
RR240280	0 6 - 2	11	SV210084	0 1 A	2
RR240300C	0 6 - 1	4	SW240030	0 6 - 2	30
RR240300C	0 6 - 2	14			
RR240310	0 6 - 2	16			
RR240320	0 6 - 2	17			
RR240330	0 6 - 2	20			
RR240660	0 6 - 1	14			
RR240660	0 6 - 2	19			
RV710050	1 2 - 2	7			
SC160011	0 0 A	10			
SC160020	0 0 A	11			
SC160031	0 0 A	9			
SC710010	1 2 - 2	10			
SF240061	0 6 - 2	26			
SG230180	0 4 B	29			
SG230190	0 4 B	31			
SG230220	0 4 A - 1	15			
SG230220	0 4 A - 2	15			