

Barudan

高速自動刺繍マシン

MODEL **BEMRH**
BEMSH
BEMXH

共通パーツリスト

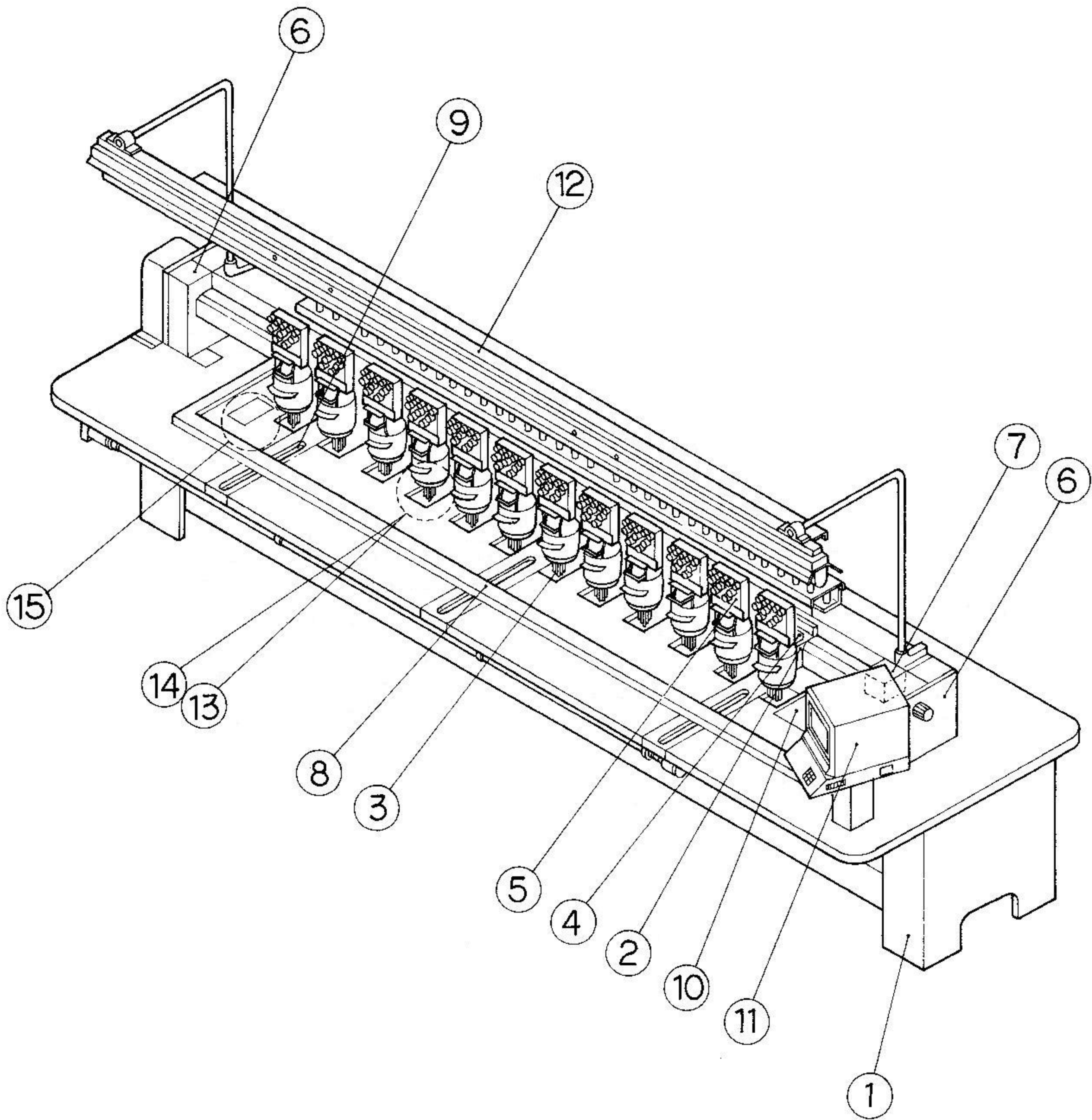
製造発売元 **株式会社 バルダン**

営業本部／愛知県一宮市定水寺906
☎<0586>77-0404 (大代表)
ファックス<0586>77-4748
テレックス4573268BARUNA J
本社／愛知県一宮市定水寺塚越20
☎<0586>76-6161 (代表)
今治営業所／愛媛県今治市通町2丁目3-39-1
☎<0898>24-2290

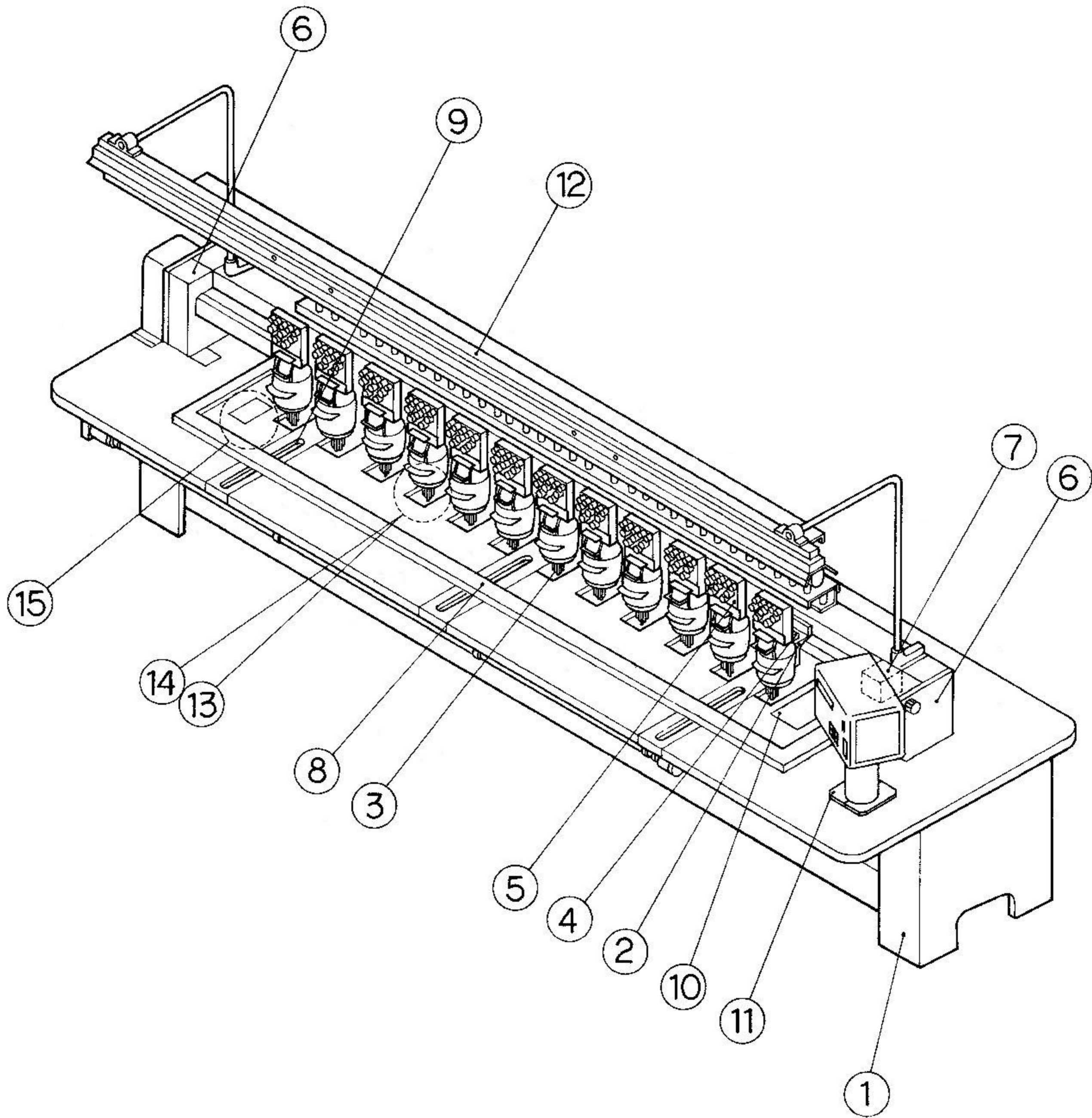
BEMRH・BEMSH・BEMXH 高速自動刺繍ミシン共通パーツリスト

目 次

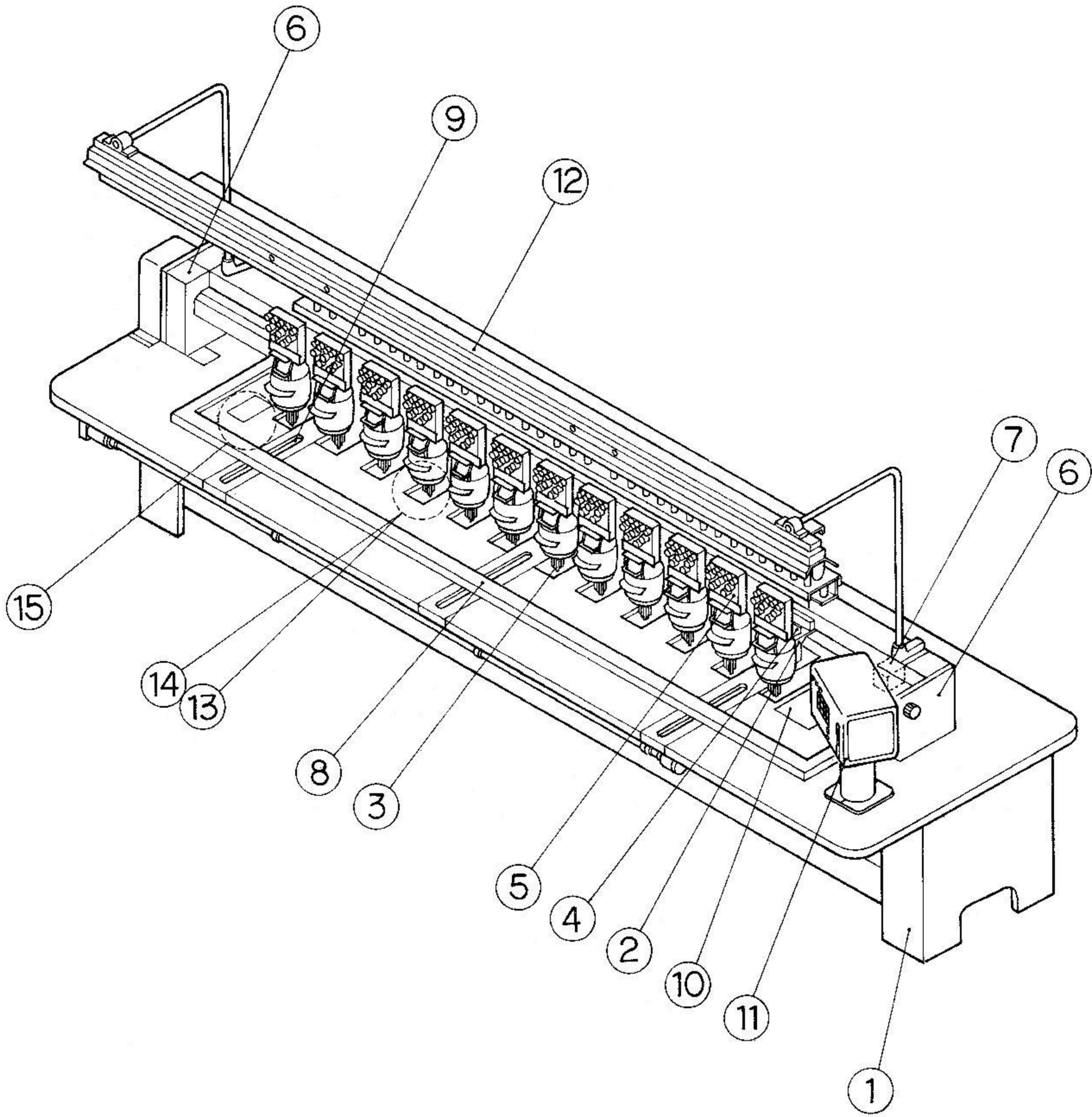
配置No.	ページNo.
配置図 (BEMRH BEMSH BEMXH)	1
①テーブル・フレーム	4
②ヘッド本体	6
③針棒・天秤機構	8
④ジャンプ機構	10
⑤糸道関係	12
⑥駆動機構 I	14
⑥駆動機構 II	16
⑦色換え機構	18
⑧枠駆動機構 I (V・H方向)	20
⑨枠駆動機構 II (H方向)	22
⑨枠駆動機構 III (H方向)	24
⑩枠駆動機構 IV (V方向)	26
⑪制御関係<BEMRH>	28
⑪制御関係<BEMSH>	30
⑪制御関係<BEMXH>	32
⑫付属品	34
⑬糸切り装置 I	36
⑭糸切り装置 II	38
⑮糸切り駆動部 III	40
索引	42



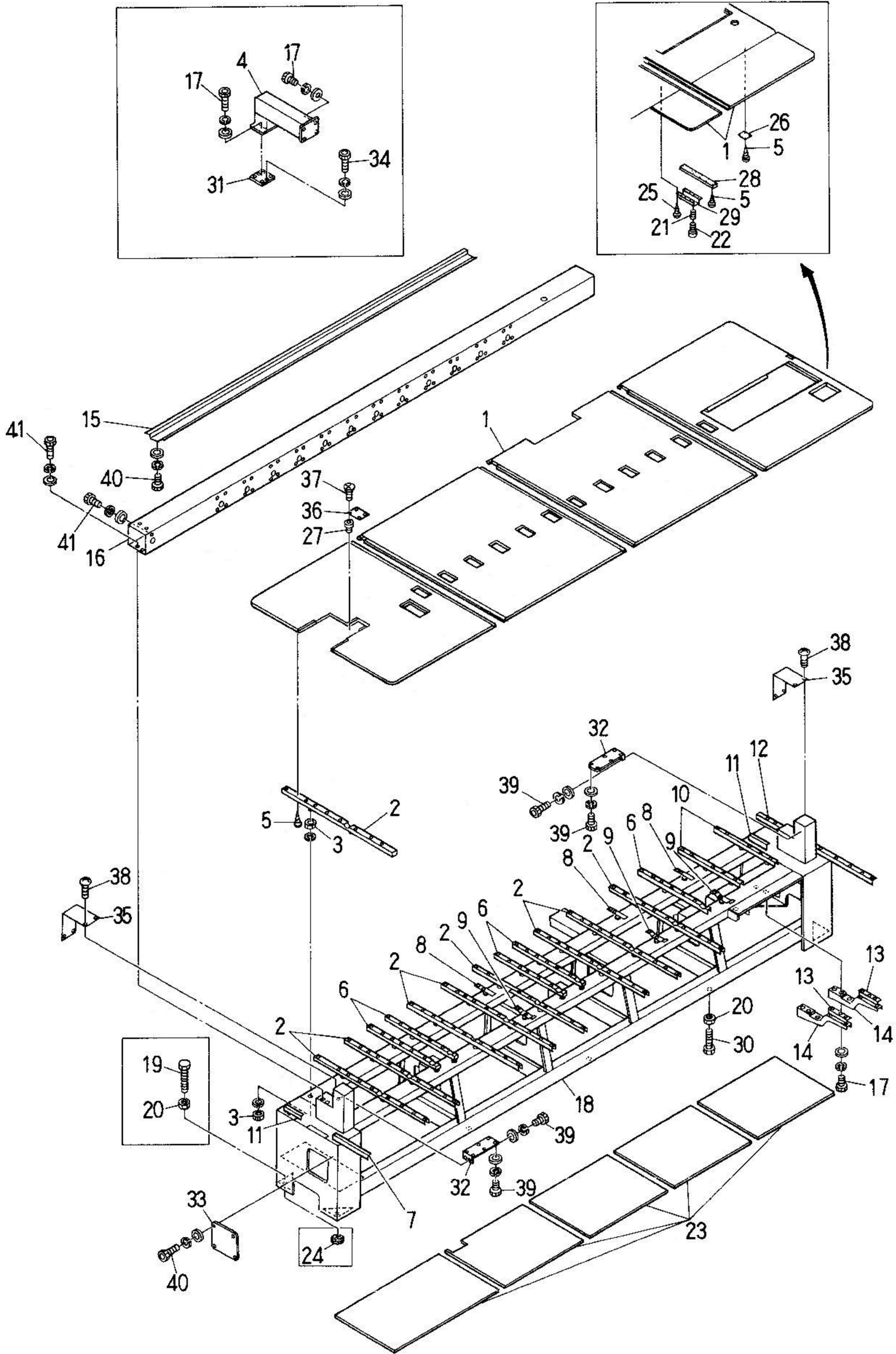
MODEL
BEMRH
BEMSH
BEMXH



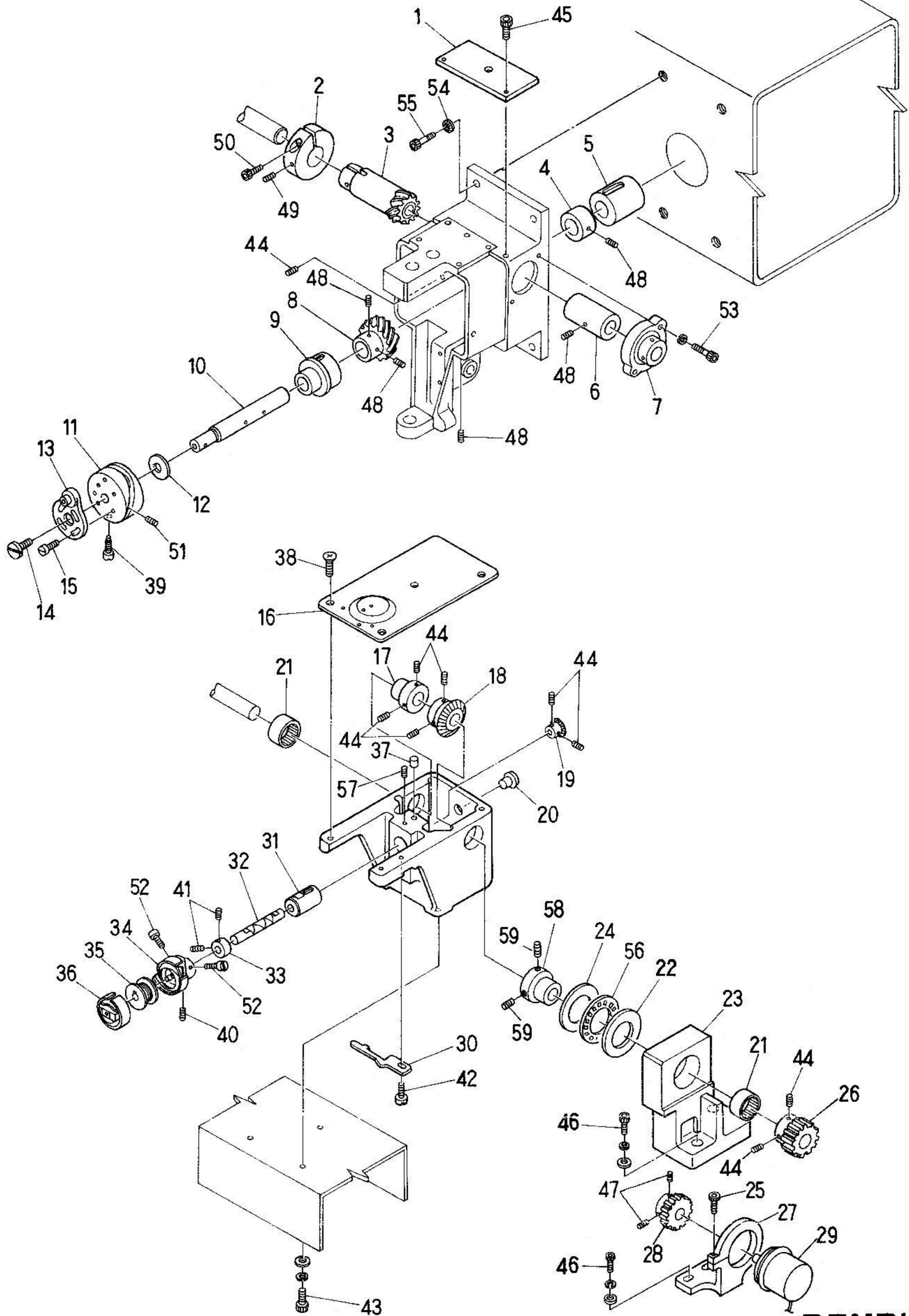
MODEL
BEMRH
BEMSH
BEMXH



MODEL
BEMRH
BEMSH
BEMXH



MODEL **BEMRH**
BEMSH
BEMXH

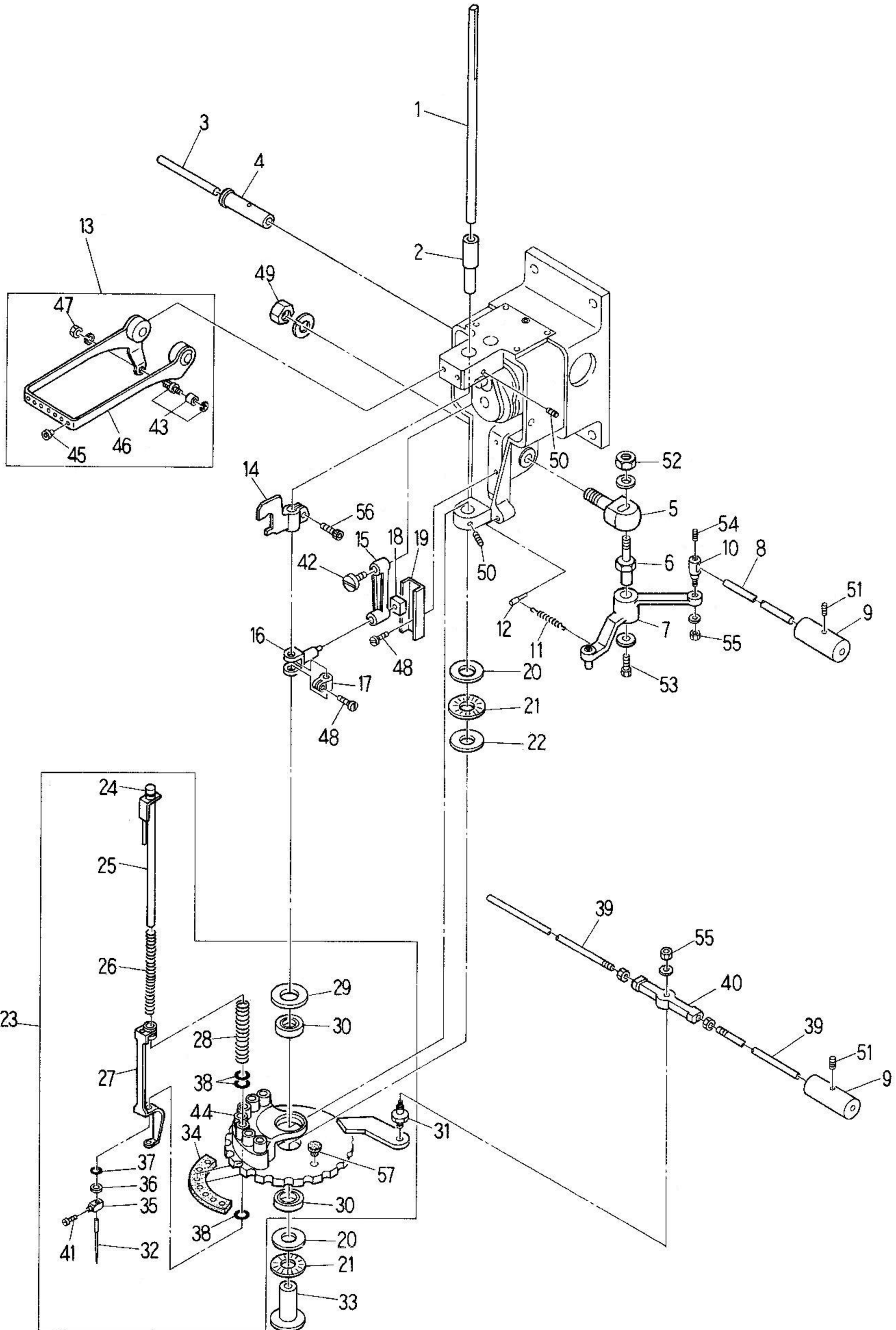


MODEL BEMRH
BEMSH
BEMXH

② ヘッド本体

(※は機種によって品番が異なる)

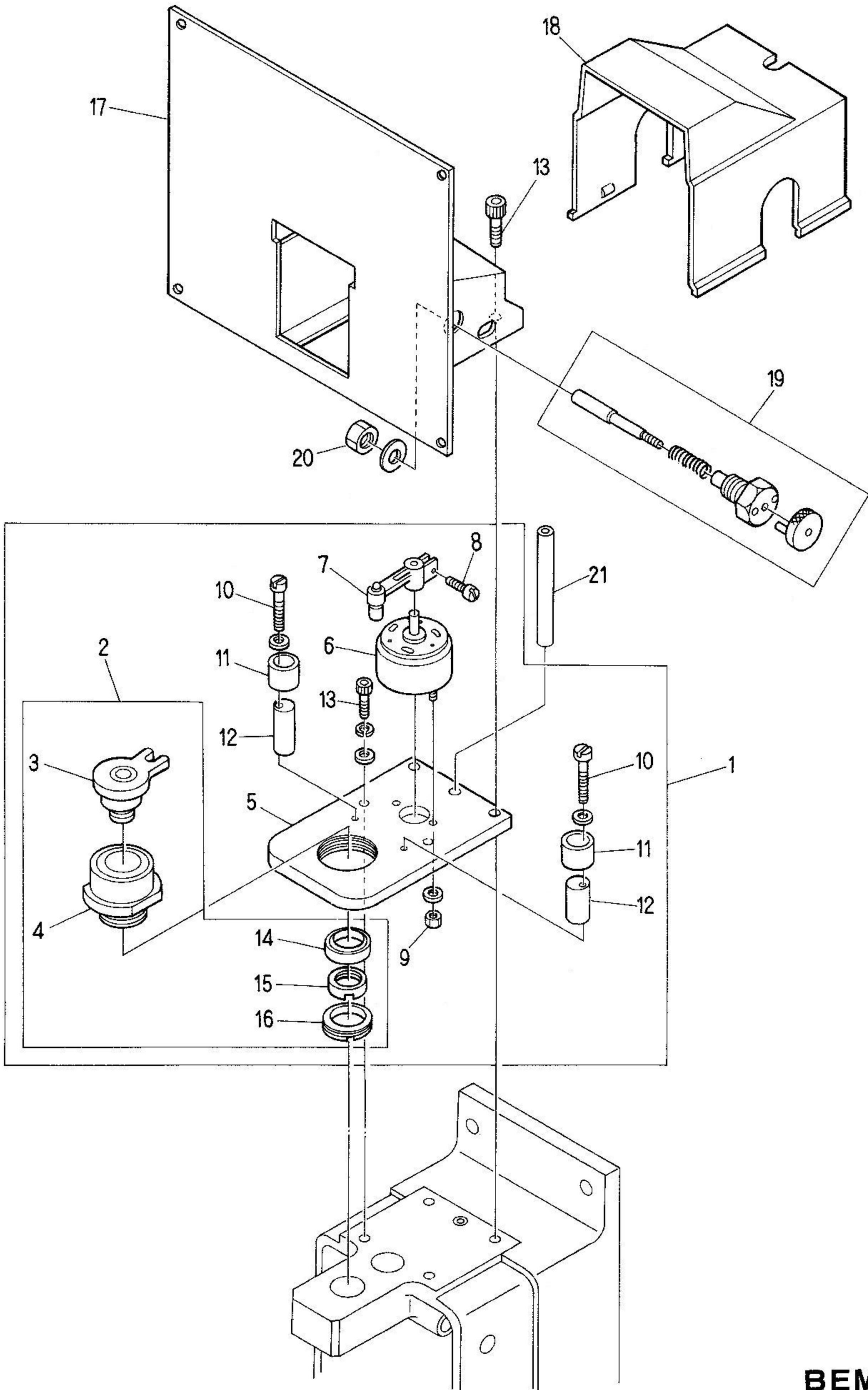
番号	品目番号	部 品 名	個数	備 考
1	HP250600	トップカバー	1	
2	KF320520	連結ギヤークランプ	1	
3	HP321000	連結ギヤ	1	
4	HP231320	上軸カラー	1	
5	HP231260	後メタル	1	
6	HH320280	連結ギヤ位置決めカラー	1	
7	HP321140	上軸連結軸受ユニット (SBFLN02)	1	
8	HP231250	上軸ギヤ	1	
9	HP231272	前メタル (スラストベアリング)	1	
10	HP231282	上軸	1	
11	KN230410	天秤カムG	1	
12	HP231380	スラストワッシャー (天秤カム)	1	
13	KN230430	90° クランク	1	
14	HP231400	上軸固定ネジ (スラストベアリング)	1	
15	A9012007	釜止め用ネジ	4	
16	HP250763	針板	1	※
17	HP321090	下軸連結シャフトカラー	2	
18	HP321082	下軸連結ギヤ (大ギヤ)	1	
19	HP220712	下軸ギヤ (小ギヤ)	1	
20	A9014022	D=12 盲栓	1	
21	A9011111	ニードルベアリング (TLA-2012Z)	2	
22	A9010100	スラストベアリング AXK1104	1	
23	HP320010	下軸連結軸受け台	1	A9011111を含む
24	A9010101	スラストベアリング 内輪WS81104	1	
25		六角穴付ボルト M4×18	1	
26	HP321710	エンコーダー駆動ギヤ No.1	1	
27	HP331922	エンコーダー保持器	1	
28	HP321720	エンコーダー駆動ギヤ No.2	1	
29	KN511020	ポジションコーダー (051刺繍機用)	1	
30	KF220510	釜止め	1	※
31	HP220701	下軸メタル (ベベルギヤ)	1	
32	HP220720	下軸 (ベベルギヤ)	1	
33	HP220680	下軸カラー	1	
34	KF220780	釜 (HSL-A-M1Q) (TS)	1	※
35	KF220410	ポビン	1	※
36	KF220440	ポビンケース (SC35-NS)	1	※
37	HH220570	下軸メタルオイルフェルト	1	
38	KF250900	針板止めネジ (SM11/64山40×7)	3	
39	KF230420	天秤カム止めネジ	1	
40		すり割り付止めネジ (SM11/64山40×4)		
41		六角穴付止めネジ M4×5		
42		すり割り付平小ネジ M5×8		
43		六角穴付ボルト M6×25		
44		六角穴付止めネジ M5×6		
45		六角穴付ボルト M5×10		



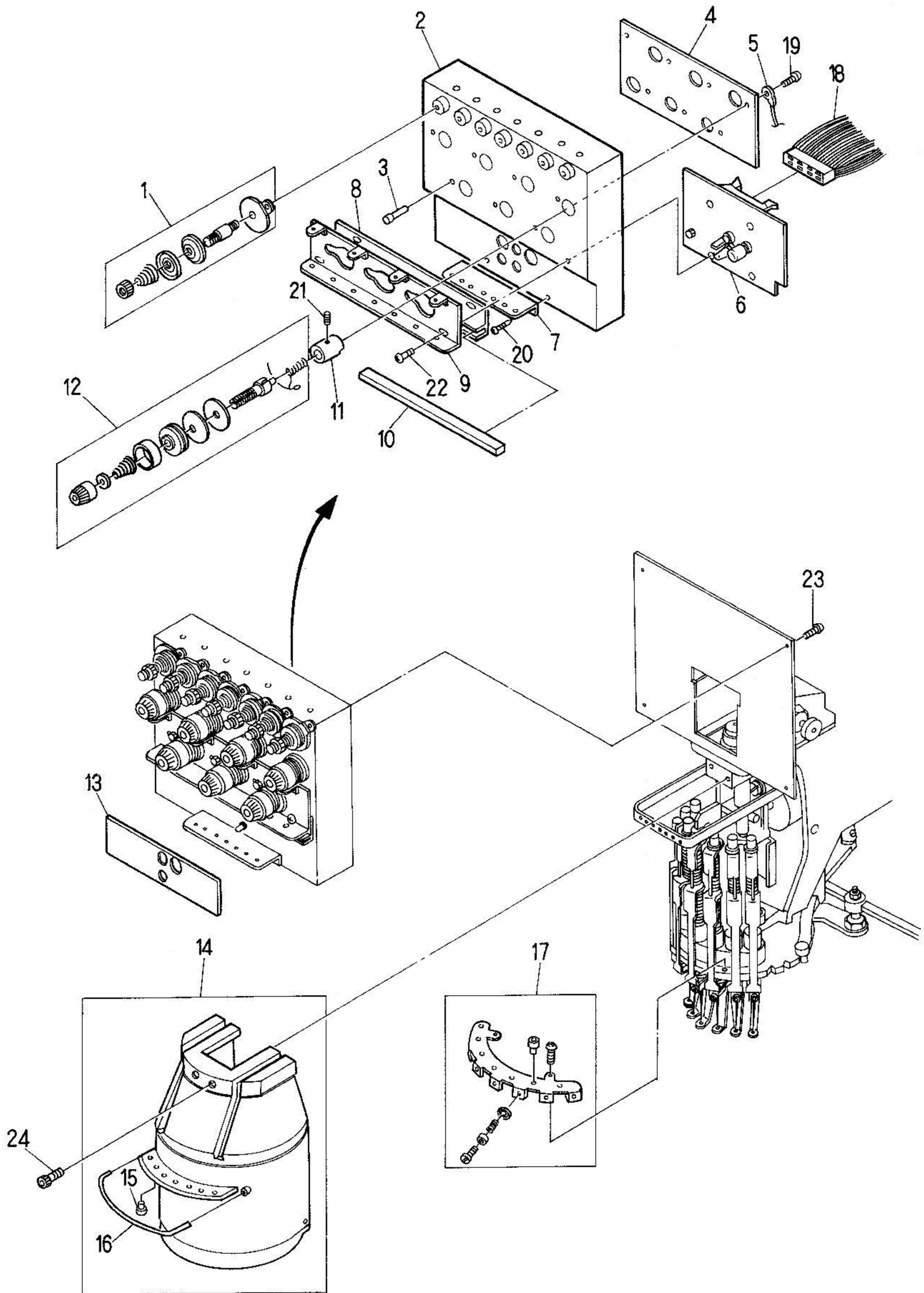
MODEL
BEMRH
BEMSH
BEMXH

③ 針棒・天秤機構 (※は機種によって品番が異なる) (N=針数)

番号	品目番号	部 品 名	個数	備 考
1	KF230310	駆動軸	1	
2	KF230320	駆動軸上メタル	1	
3	KF230512	天秤シャフト	1	
4	KF230521	天秤メタル	1	
5	KF230650	ロックレバーブラケット	1	
6	KF230630	ロックレバーシャフト	1	
7	KG230610	ロックレバー	1	
8	KC330410	ロック連結ロッド(2M)	3	
9	KF330381	糸替操作グリップ	2	
10	KF230640	ロック連結棒クランプ	1	
11	KF230661	ロックレバースプリング	1	
12	KF230670	ロックレバースプリングピン	1	
13	KG230220	天秤 a'ssy (7本針)	1	
	KC230220	天秤 a'ssy (5本針)	1	
14	KG230340	針棒たたき	1	
15	HP231300	クランクロッド	1	
16	HP231290	抱きピン	1	
17	KF230480	駆動軸抱き	1	
18	HP231370	角玉	1	
19	HP231310	案内箱	1	
20	A9011023	スラストベアリング外輪(GS-1528)	2	
21	A9011021	スラストベアリング(NTB-1528)	2	
22	A9011022	スラストワッシャー(AS-1528)	1	
23	KN231731	ゼベア回転板 a'ssy (7本針)	1	
	KN231721	ゼベア回転板 a'ssy (5本針)	1	
24	KF230150	針棒キャップ	N×1	
25	KF230010	針棒セット	N×1	
26	KF230180	針棒スプリング	N×1	
27	KG230020	押え(トントン)	N×1	
28	KF230210	押えスプリング	N×1	
29	KF230120	シーリングメタル	1	
30	A9010011	ベアリング(SSA-2015F)	2	
31	HP231340	回転板ジョイントピン	1	
32	KF230250	針(DBK5-11)	N×1	
33	KF230330	駆動軸下メタル	1	
34	KN231700	回転板フェルト	1	
35	KF230230	針止め	N×1	
36	KF230930	ジェラゴンワッシャー	N×1	
37	KF230910	Oリング(小)	N×1	
38	KF230920	Oリング(大)	N×3	
39	KC330310300	回転板連結ロッド(L=250)	1	※
40	A9012005	ユニボールジョイント(RD4-020N)	1	
	A9012003	ユニボールジョイント(RD4-020L)	1	(最終頭部)
41	KF230240	針止めネジ(SM9/64山40)	N×1	
42	KF230450	90° クランクネジ	1	



MODEL BEMRH
BEMSH
BEMXH

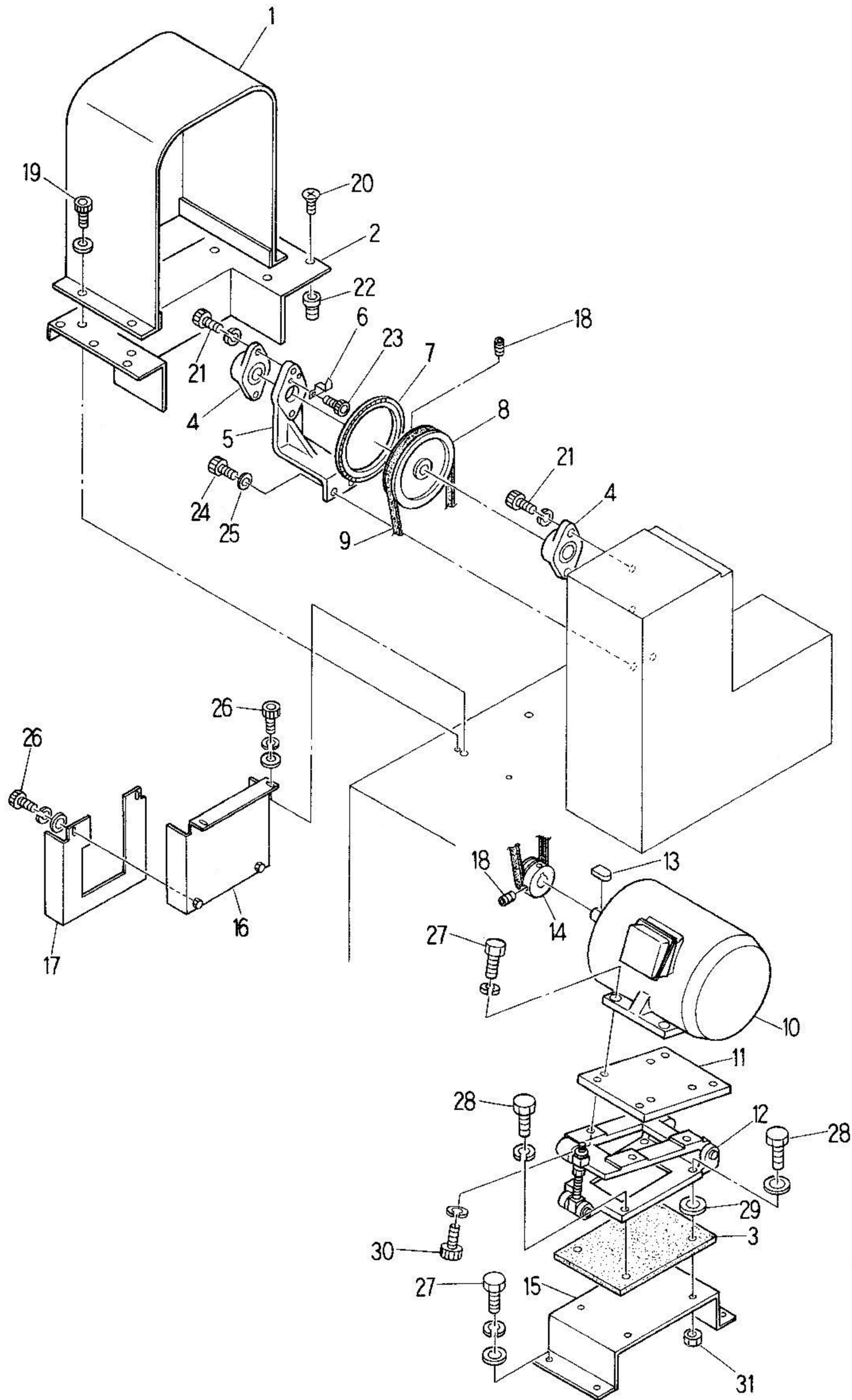


MODEL
BEMRH
BEMSH
BEMXH

⑤ 糸道関係

(※は機種によって品番が異なる) (N=針数)

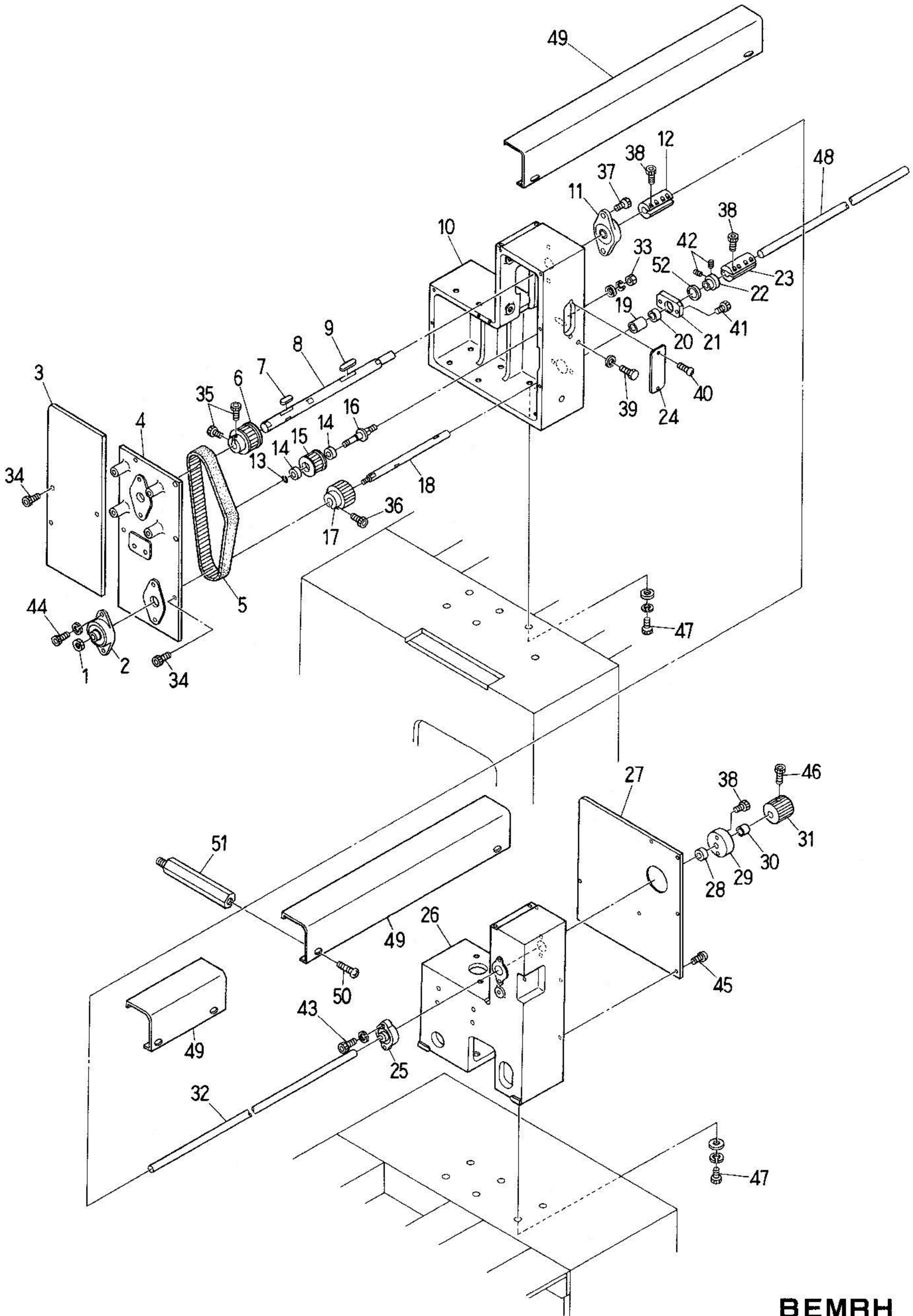
番号	品目番号	部 品 名	個数	備 考
1	KG241020	1つめテンション用糸案内	N×1	
2	HP241122	テンション台(7本針)	1	
	HP241112	テンション台(5本針)	1	HP241160, HP241150含む
3	HP241160	上糸検出接点	N×1	
4	HP241381	テンションアースプレート(7本針)	1	
	HP241371	テンションアースプレート(5本針)	1	
5	HP241390	テンションアースケーブル	1	
6	EBY00800	EMP-001 ヘッド基板	1	
7	HP241200	第2糸道案内プレート(7本針)	1	
	HP241190	第2糸道案内プレート(5本針)	1	
8	HP241460	糸道フェルト取付プレート(7本針)	1	
	HP241450	糸道フェルト取付プレート(5本針)	1	
9	HP241180	第1糸道案内(7本針)	1	
	HP241170	第1糸道案内(5本針)	1	
10	HP241480	糸道フェルト(7本針)	1	
	HP241470	糸道フェルト(5本針)	1	
11	HP241150	土台(ネジ付)	N×1	
12	HP241410	ダイヤル式糸調子	N×1	
13	KU241400	テンション台ラベル(BEAT糸切)	1	
14	KF241620	面カバー a'ssy(7本針)	1	
	KF241610	面カバー a'ssy(5本針)	1	
15	KF240931	糸道碍子φ11(アルミナ)	N×1	
16	HP250581	面カバー糸道ガイド	1	
17	KG250010	糸掛皿エプロンプレート a'ssy(7本針)	1	
	HP250050	糸掛皿エプロンプレート a'ssy(5本針)	1	
18	HP54079012300A	フラットケーブル MSH-12 P300	1	※
19		十字穴付なべ小ネジ M3×4		
20		十字穴付タッピングネジ M3.5×8		
21		すり割り付止めネジ(SM11/64山40×5.5)		
22		十字穴付トラス小ネジ M4×6		
23		十字穴付なべ小ネジ M4×10		
24		六角穴付ボルト M5×10		



MODEL
BEMRH
BEMSH
BEMXH

⑥ 駆動機構 I

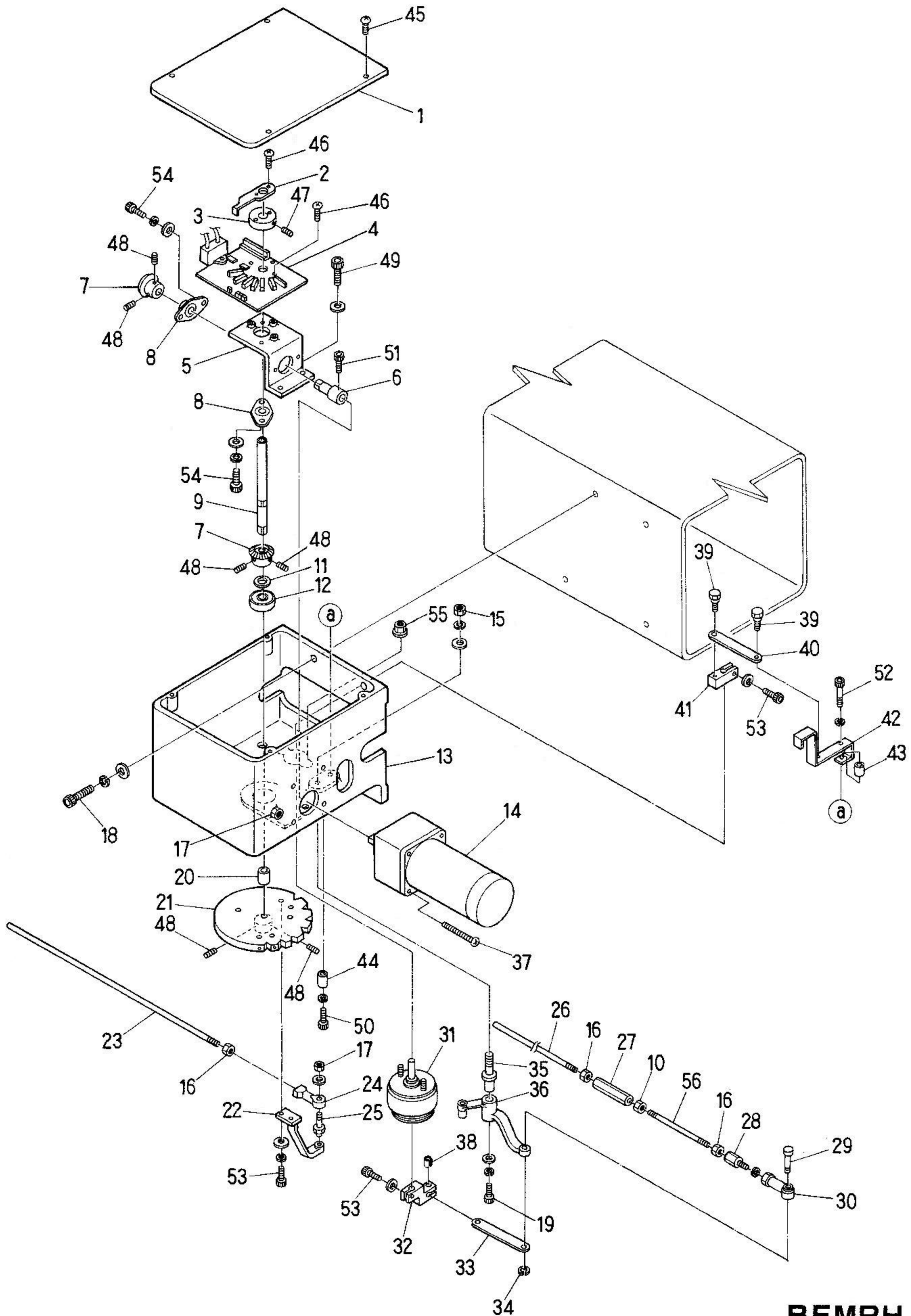
番号	品目番号	部 品 名	個数	備 考
1	HP314710	ベルトカバー	1	
2	HP314730	ベルトカバー取付ベース	1	
3	KN310041	防振プレート	1	
4	A9011035	軸受けユニット (UCFL-204)	2	
5	HP314750	ギヤボックスL軸受け土台	1	
6	KN310050	角度指示針	1	
7	HP313690	回転角ラベル (B)	1	
8	KN310000	駆動プーリー $\phi 152.2$	1	
9	A9020201	リップスターベルト (4PK-1400)	1	
10	KN315110	モーター (IK-FBK8-4P-0.55KW-VF3-200V)	1	
11	KN310030	モーター取付プレート	1	
12	KN310020	スライドベース E	1	
13		片丸平行キー 6×6×32	1	
14	KN310010	モータープーリー $\phi 48.6$	1	
15	HP310020	モーターベース (MSH)	1	
16	HP310000	ベルトロアカバーA	1	米国, 欧州向
17	HP310010	ベルトロアカバーB	1	米国, 欧州向
18		六角穴付止めネジ (平先) M6×12		
19		六角穴付ボルト M5×10		
20		十字穴付皿小ネジ M4×8		
21		六角穴付ボルト M10×25		
22		鬼目ナット (C) M4		
23		六角穴付ボルト M4×12		
24		六角穴付ボルト M8×25		
25		皿パネ 8		
26		六角穴付ボルト M6×14		
27		六角ボルト M8×20		
28		六角ボルト M8×40		
29		平座金 ID=11	2	
30		六角ボルト M8×30		
31		六角ナット M8		



MODEL
BEMRH
BEMSH
BEMXH

⑥ 駆動機構Ⅱ

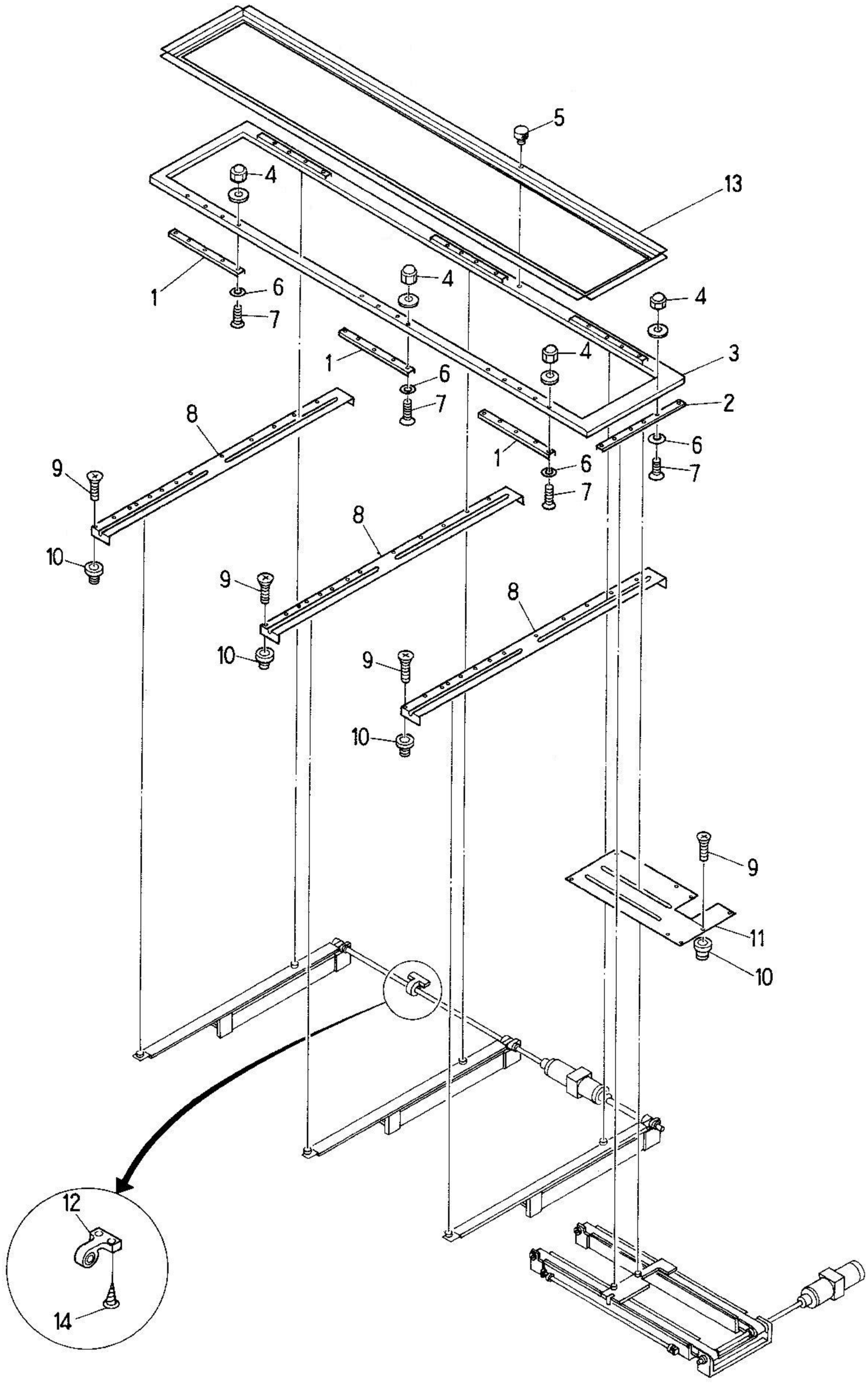
番号	品目番号	部 品 名	個数	備 考
1	A9013018	Uナット (M12×1.75 1種)	1	
2	A9011038	軸受ユニット (UCFL-202)	1	
3	HP314770	ギヤーボックスカバー (L)	1	
4	HP314760	ギヤーボックスL軸受板	1	
5	A9020101	タイミングベルト (670-5M2-25) (75134)	1	
6	HP314440	タイミングプーリー (上)	1	
7	HP313490	キー (両丸) 6×6×32	1	
8	HP314660	ギヤーボックスL上側シャフト	1	
9	HP313500	キー (両丸) 6×6×45	1	
10	HP314700	ギヤーボックス (L)	1	
11	A9011035	軸受ユニット (UCFL204)	1	
12	HH320550	上軸連結カップリング	1	
13	A9012116	E形止め輪 呼び径 φ7	1	
14	A9010005	ベアリング (628ZZ)	2	
15	HP314480	アイドラータイミングプーリー	1	
16	HP313410	アイドラーシャフト	1	
17	HP314450	タイミングプーリー (下)	1	
18	HP314680	ギヤーボックスL下側シャフト	1	
19	HP314690	タイミングプーリー位置決めカラー	1	
20	A9011111	ニードルベアリング (TLA-2012Z)	1	
21	HP321130	下軸連結軸受箱 (ギヤーボックスL下)	1	
22	HP321090	下軸連結シャフトカラー	1	
23	HP321100	下軸連結カップリング	1	
24	HP313590	ギヤーボックス (L) フロントカバー	1	
25	HP321140	上軸連結軸受ユニット (SBFLN02)	1	
26	HP313304	ギヤーボックスR (ベベルギヤー用)	1	
27	HP313311	ギヤーボックスカバー (R)	1	
28	A9010007	ベアリング (6002ZZ)	1	
29	HP313320	ハンドプーリー受け	1	
30	HP313330	ハンドプーリー位置決めカラー	1	
31	KC320590	ハンドプーリー	1	
32	KC320820	上軸連結シャフト 15×5700	1	
33		六角ナット M8		
34		六角穴付ボルト M5×20		
35		六角穴付ボルト (キー側) M6×15		
		六角穴付ボルト M6×10		
36		六角穴付ボルト M5×18		
37		六角穴付ボルト M10×30		
38		六角穴付ボルト M6×20		
39		六角ボルト M4×75		
40		十字穴付トラス小ネジ M4×6		
41		六角穴付ボルト M6×25		
42		六角穴付止めネジ M5×8		
43		六角穴付ボルト M6×30		
44		六角穴付ボルト M10×25		



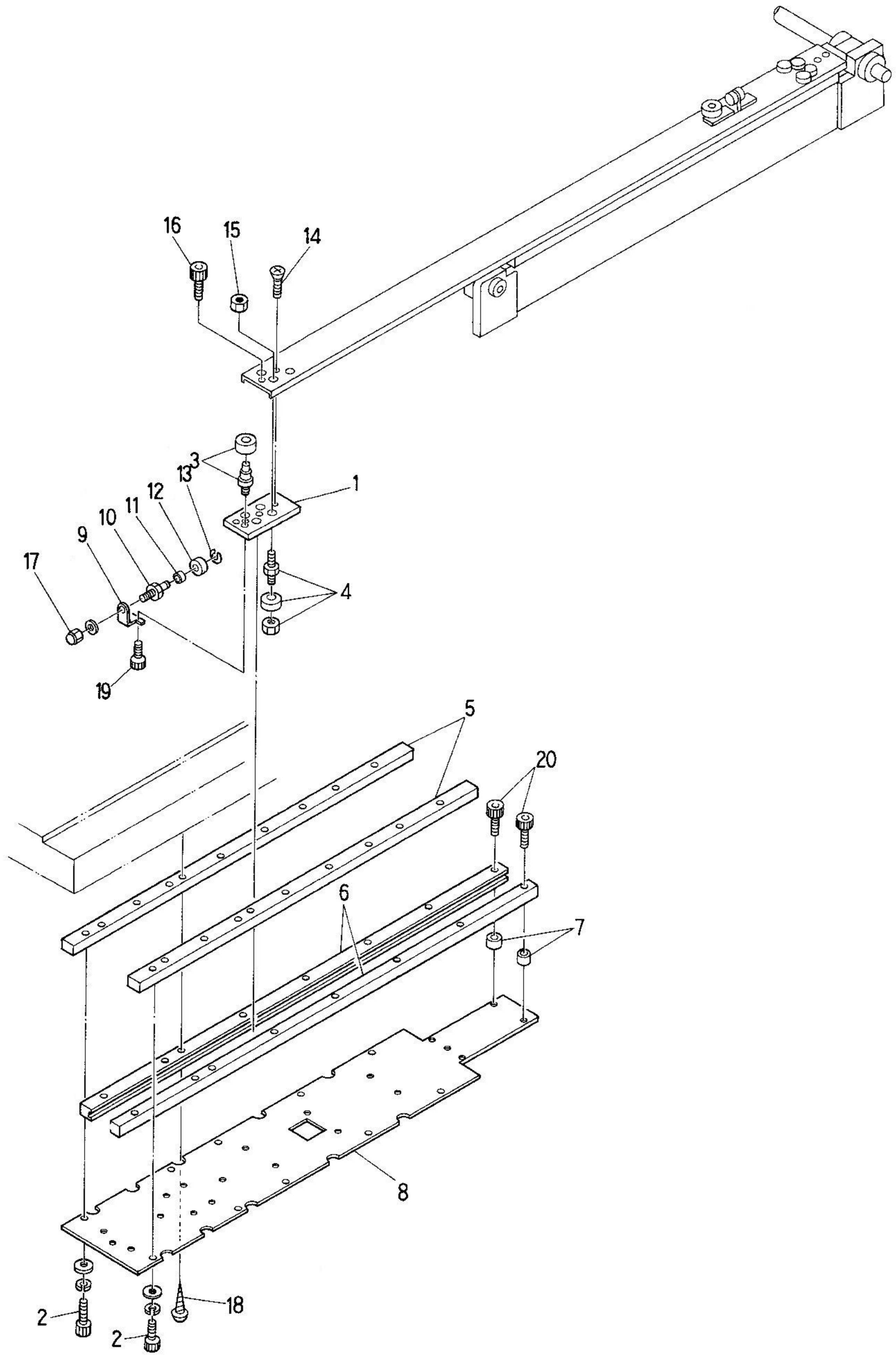
MODEL
BEMRH
BEMSH
BEMXH

⑦ 色 換 え 機 構

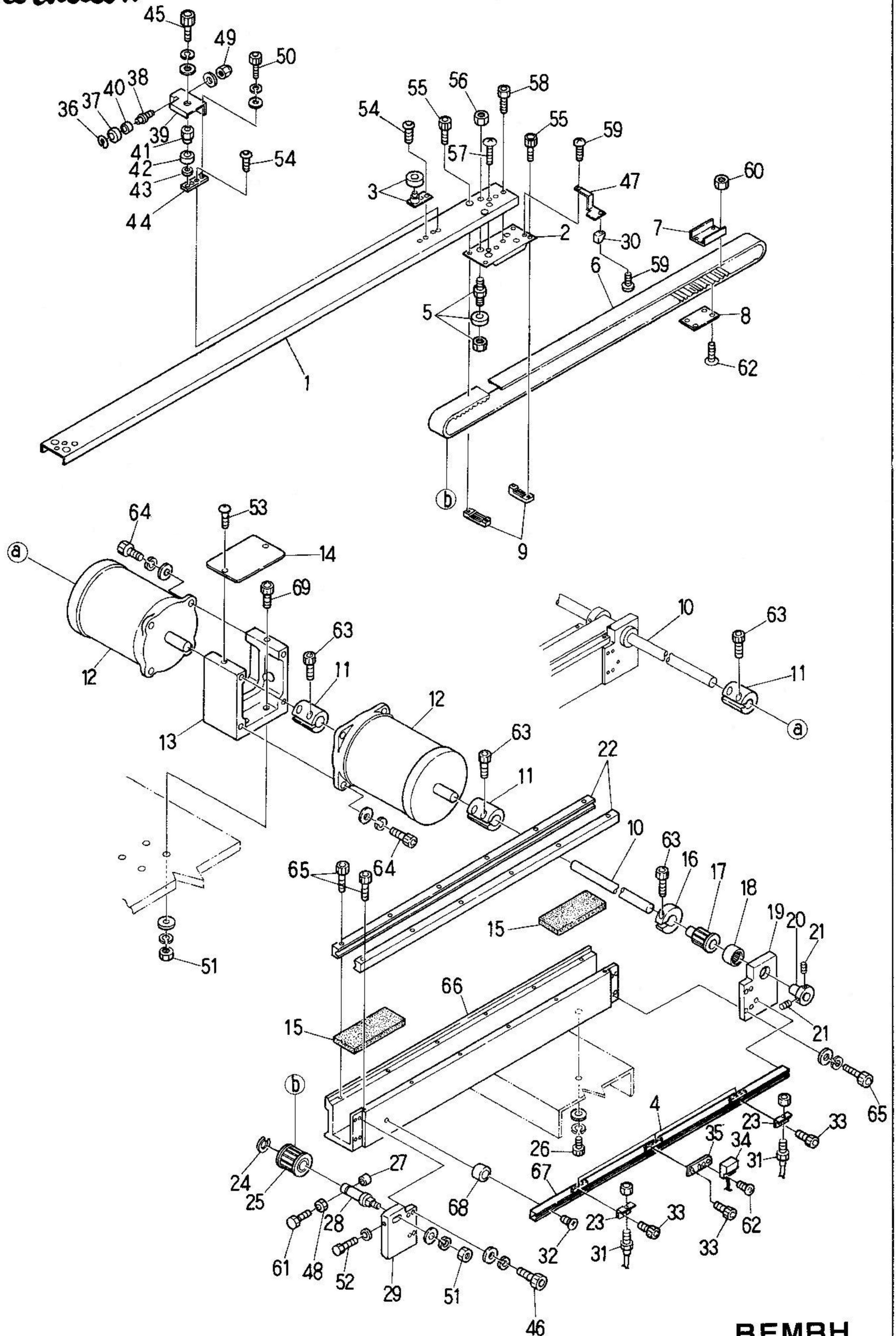
番号	品目番号	部 品 名	個数	備 考
1	HP331970	旋回コントロールカバー	1	
2	KC330280	針棒検出プレート	1	
3	KC330170	検出プレートカラー	1	
4	EBY00180	3740 ニードルポジショナー	1	
5	HP331511	旋回駆動ベース	1	
6	HP331570	ギヤードモーターシャフト	1	
7	HH330620	IM25Tストレートマイターベベルギヤ	2	
8	A9011049	オイルレスピロ-80 (80FL-10)	2	
9	HP331580	ニードルターニングシャフト	1	
10		六角ナット M5 (左ネジ)		
11	A9012150	ルーロンスラストワッシャー (TW1530)	1	
12	A9010001	ベアリング (6000ZZ)	1	
13	HP331901	旋回コントロールボックス	1	
14	HH330810	ギヤードモーター (RM-F6A5PC3-AS-180)	1	
15		六角ナット M8		
16		六角ナット M5		
17		六角ナット M4		
18		六角穴付ボルト M8×25		
19		六角穴付ボルト M5×10		
20	HP331590	回転板位置決めカラー	1	
21	KG330150	コントロールターニングプレート	1	
22	HP331520	旋回回転板レバー	1	
23	KC330310300	回転板連結ロッド (L=250)	1	
24	A9012001	ユニボールジョイント (RD4020R)	1	
25	HP331660	回転板ジョイントピン	1	
26	KC330410	ロック連結ロッド	2	
27	HH330770	六角連結棒	1	
28	HP331610	六角連結棒	1	
29	HP331560	ロックレバーピン	1	
30	A9012002	ユニボールジョイント (PR-6)	1	
31	A9056011	ロータリーソレノイド (6SR25-27×3,4,9)	1	
32	HP331550	ロックソレノイドレバー	1	
33	HP331600	リンクロックレバー		
34	A9012055	E形止め輪 (φ4)	1	
35	KF230630	ロックレバーシャフト	1	
36	HP331531	旋回ロックレバー	1	
37		十字穴付なべ小ネジ M4×60		
38	A9012143	スプリングピン φ6×12	1	
39	HQ741F30	ベルクランク用ボルト	2	
40	HP331940	ロック検出プレート駆動プレート	1	
41	HP331960	ロック検出プレート駆動レバー	1	
42	HP331930	ロック検出プレート	1	
43	HP331950	ロック検出プレート回転軸	1	
44	HH330670	ストッパーエキセン	1	
45		十字穴付トラス小ネジ M4×10		



MODEL
BEMRH
BEMSH
BEMXH



MODEL BEMRH
BEMSH
BEMXH

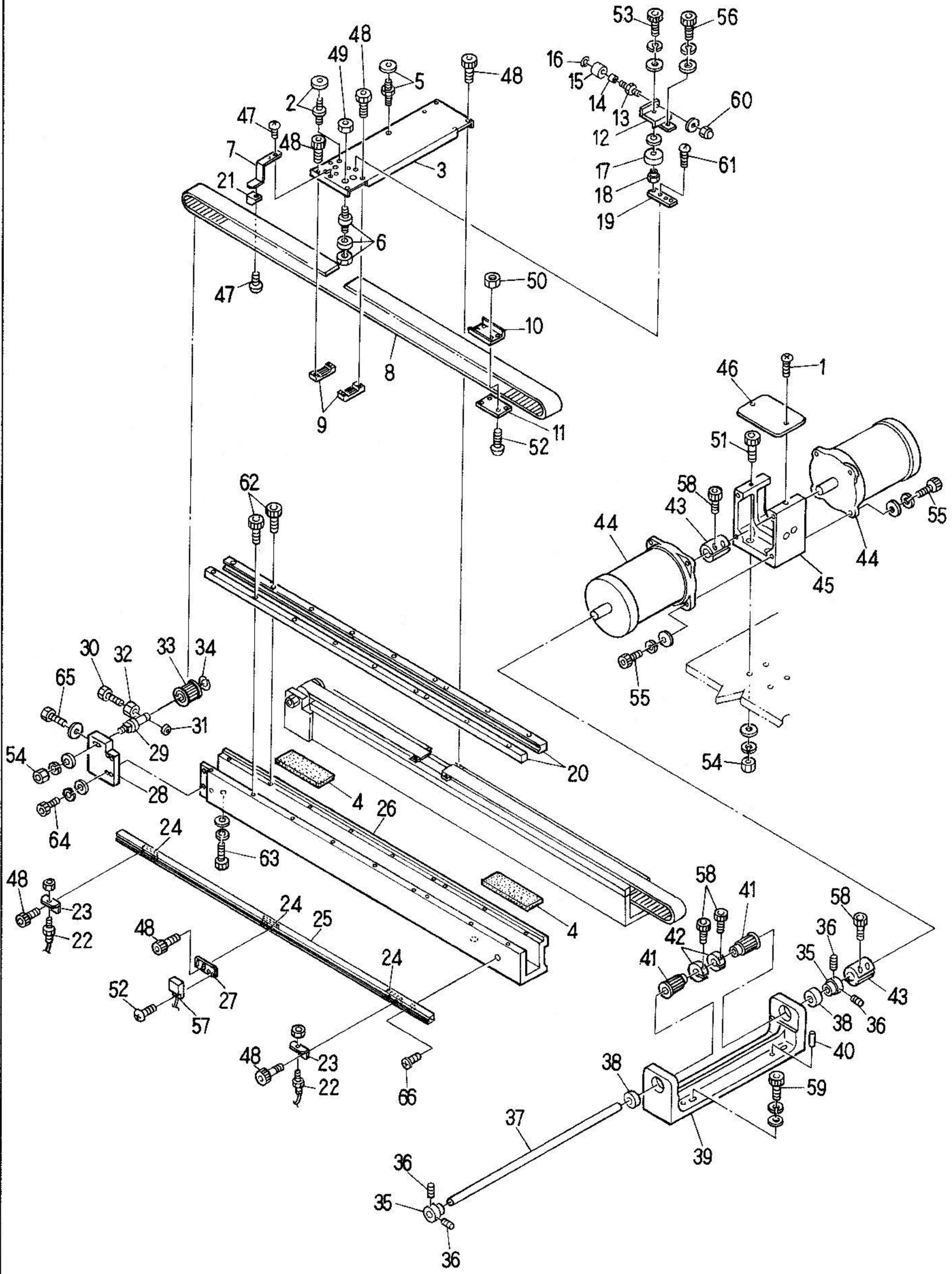


MODEL
BEMRH
BEMSH
BEMXH

⑨ 枠駆動機構Ⅲ (H方向)

(※は機種によって品番が異なる)

番号	品目番号	部 品 名	個数	備 考
1	HP48313060	Hメンバー連結チャンネル (H600)	1	※
2	HP482871	Hローラーベース (後)	1	
3	HP483391	摺動ベアリングピン a'ssy (H)	1	
4	KU460270	板ナット (M3)	3	
5	HP482950	ローラーピン組A	4	
6	A9020098	タイミングベルト (300S5M2000)	1	
7	HH482031	ベルト連結金具 No.1	1	
8	HH482041	ベルト連結金具 No.2	1	
9	HP482940	タイミングベルト押えラック (5M)	2	
10		Hパルスモーター連結シャフト	1	
11	HH481931	パルスモーターカップリング	3	
12	HH481900	パルスモーター (4M)	2	
13	HH481911	Hパルスモーターブラケット	1	
14	HH481940	パルスモーターブラケットカバー	1	
15	KN480061	レール土台フェルト (100×38×6)	2	
16	HH481980	φ19 割りクランプ	1	
17	HP482990	枠駆動プーリー (後) (S5M)	1	
18	A9011063	ニードルベアリング (TLA2016)	1	
19	HH482010	H案内後プーリーブラケット	1	
20	HH481970	パルスモーター連結シャフトカラー	1	
21		六角穴付止めネジ M5×8		
22	HP482910	V溝レール (L=1060)	2	
23	MT460240	RS-001 ブラケット	2	
24	A9012052	E形止め輪 (φ10)	1	
25	HP482980	枠駆動プーリー (前) (S5M)	1	
26		六角穴付ボルト M8×25		
27	HH482110	プーリーシャフトボルトキャップ	1	
28	HH481991	従動プーリーシャフト	1	
29	HH482000	H案内前プーリーブラケット	1	
30	A9052030	マグネット (M-102A-02)	1	
31	A9052024	スイッチ (RS-001)	2	
32		十字穴付皿小ネジ M4×6		
33		六角穴付ボルト M3×6		
34	A9052031	磁気記憶近接スイッチ (MH-601A)	1	
35	KN450300	MH-601A 近接スイッチ取付ブラケット	1	
36	A9012127	E形止め輪 (呼び径3)	1	
37	HP460160	枠止めコロ	1	
38	HP460170	枠止めピン	1	
39	HP482250	H補助ローラー取付ブラケット	1	
40	A9012126	KBブッシュ (KBB-0406-D)	1	
41	HP482270	H補助ローラー調整カラー	1	
42	HP482590	H補助ローラー	1	
43	HP482260	H補助ローラー取付カラー	1	
44	HP482280	H補助ローラー取付ベース	1	
45		六角穴付ボルト M5×30		

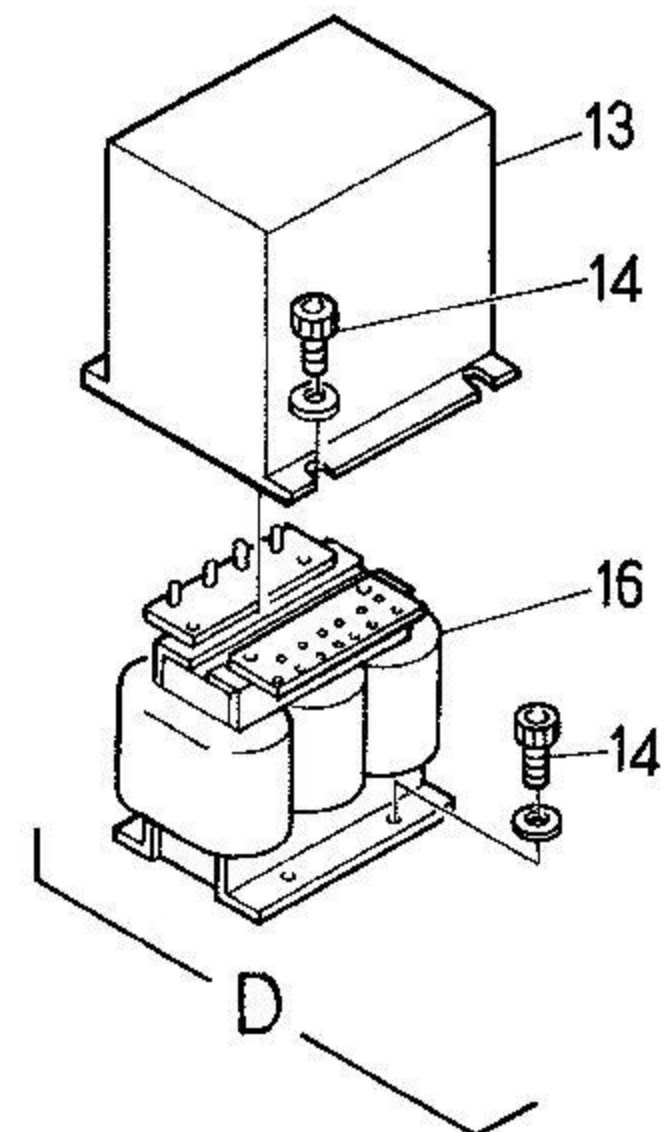
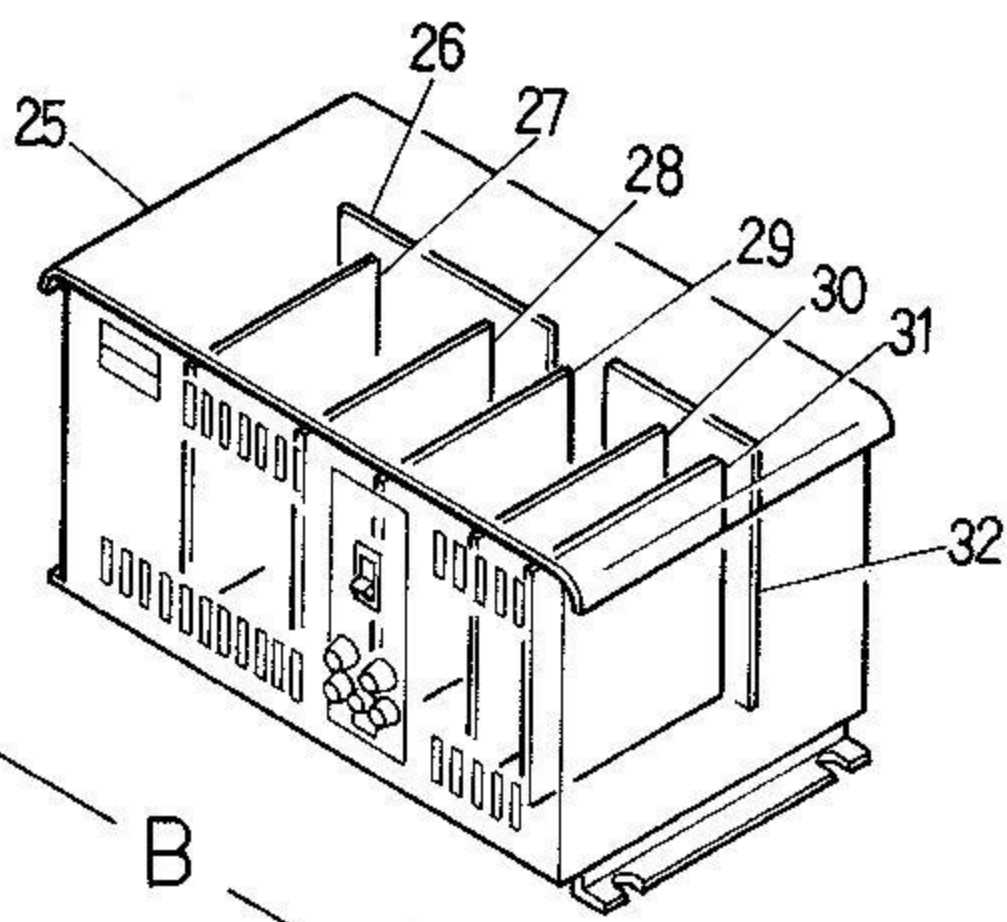
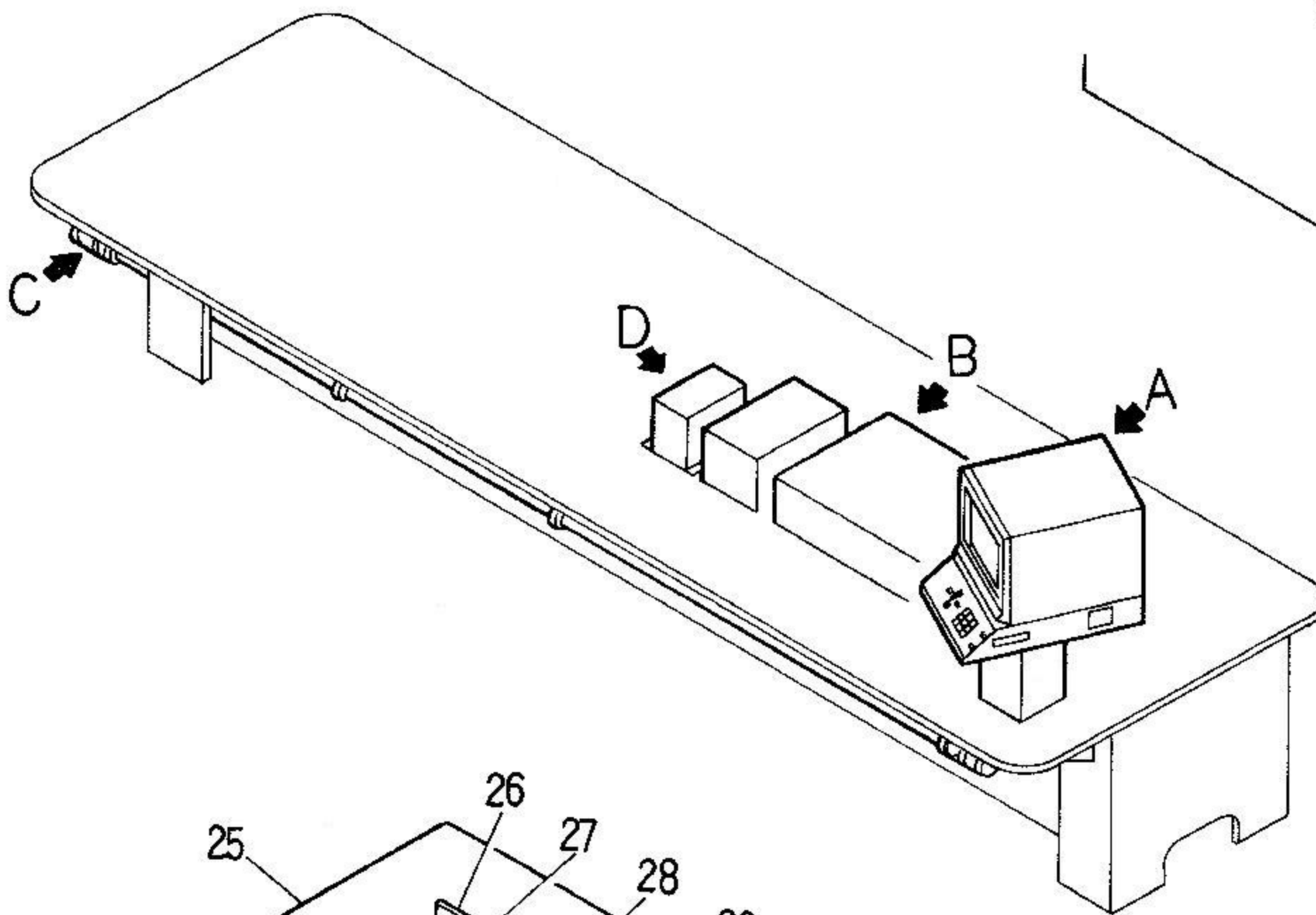
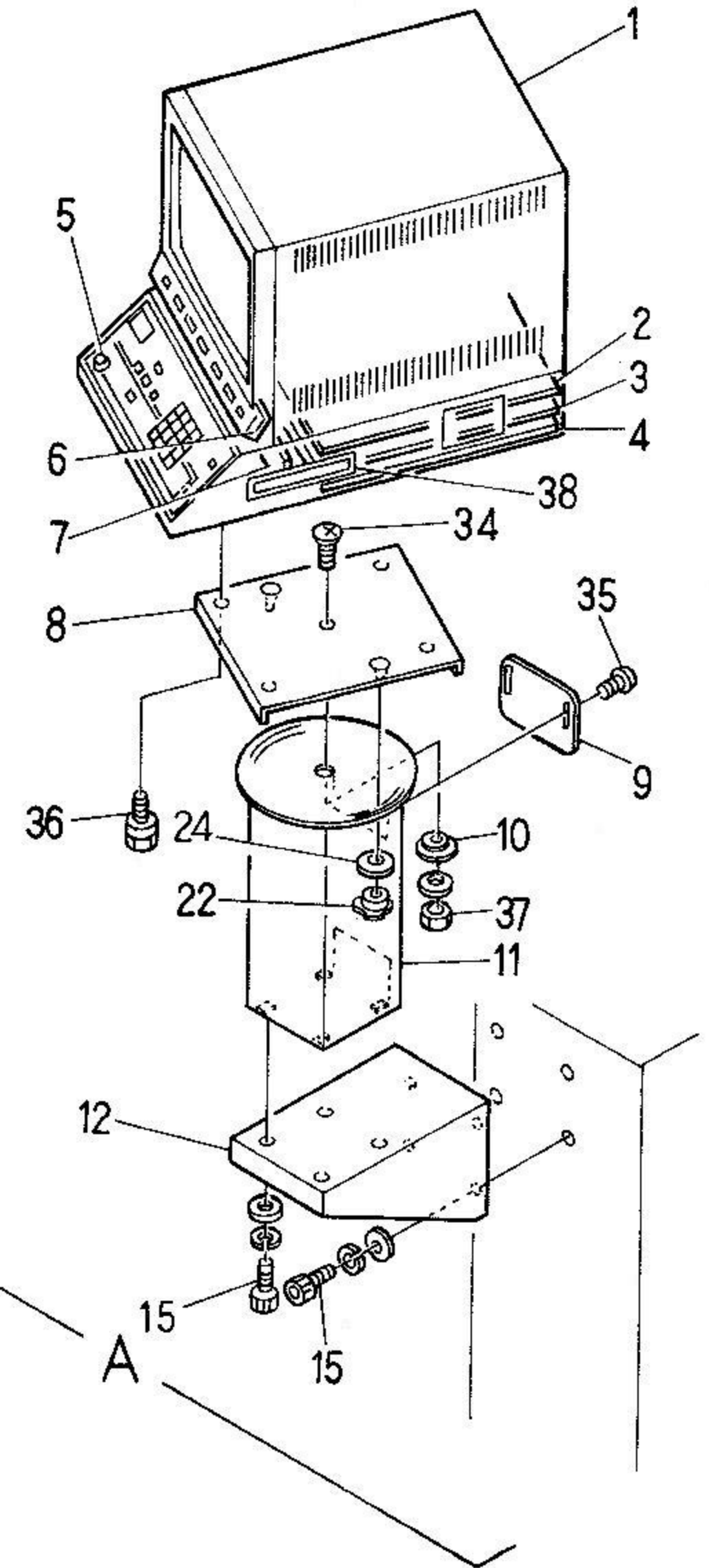
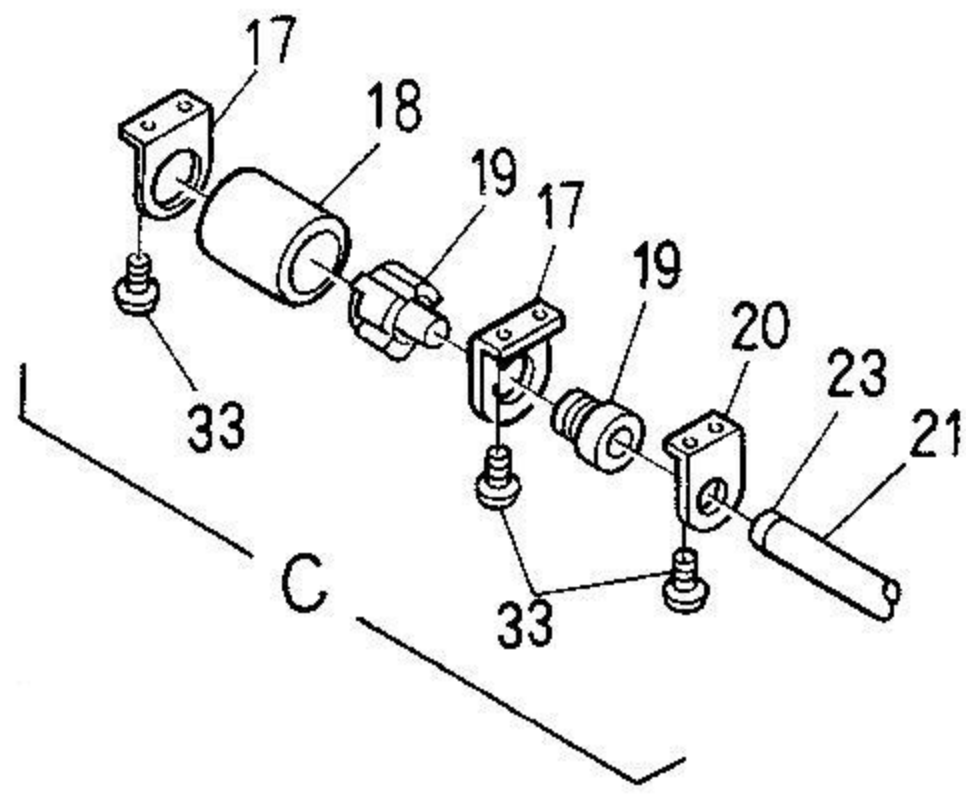


MODEL
BEMRH
BEMSH
BEMXH

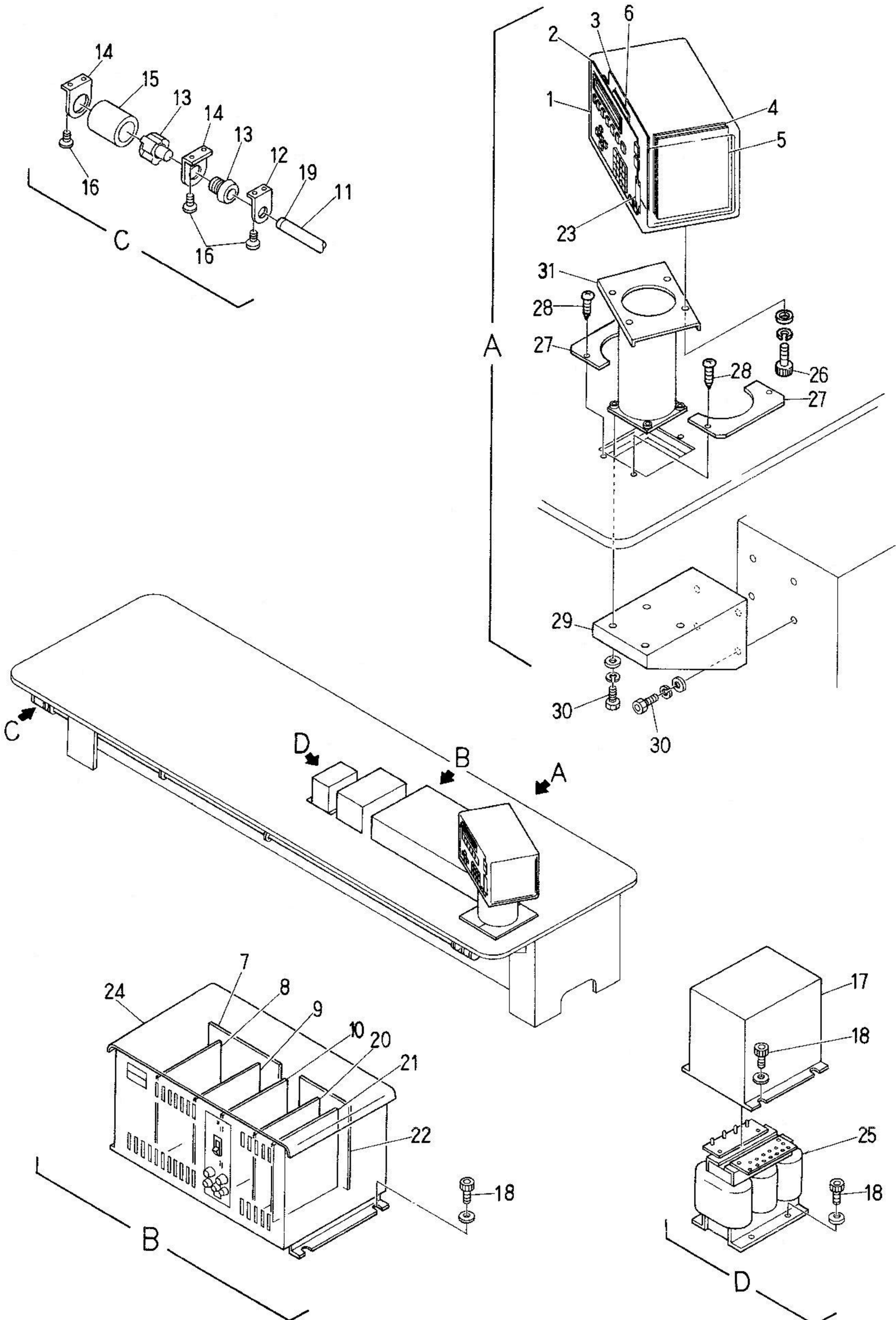
⑩ 枠駆動機構Ⅳ (V方向)

(※は機種によって品番が異なる)

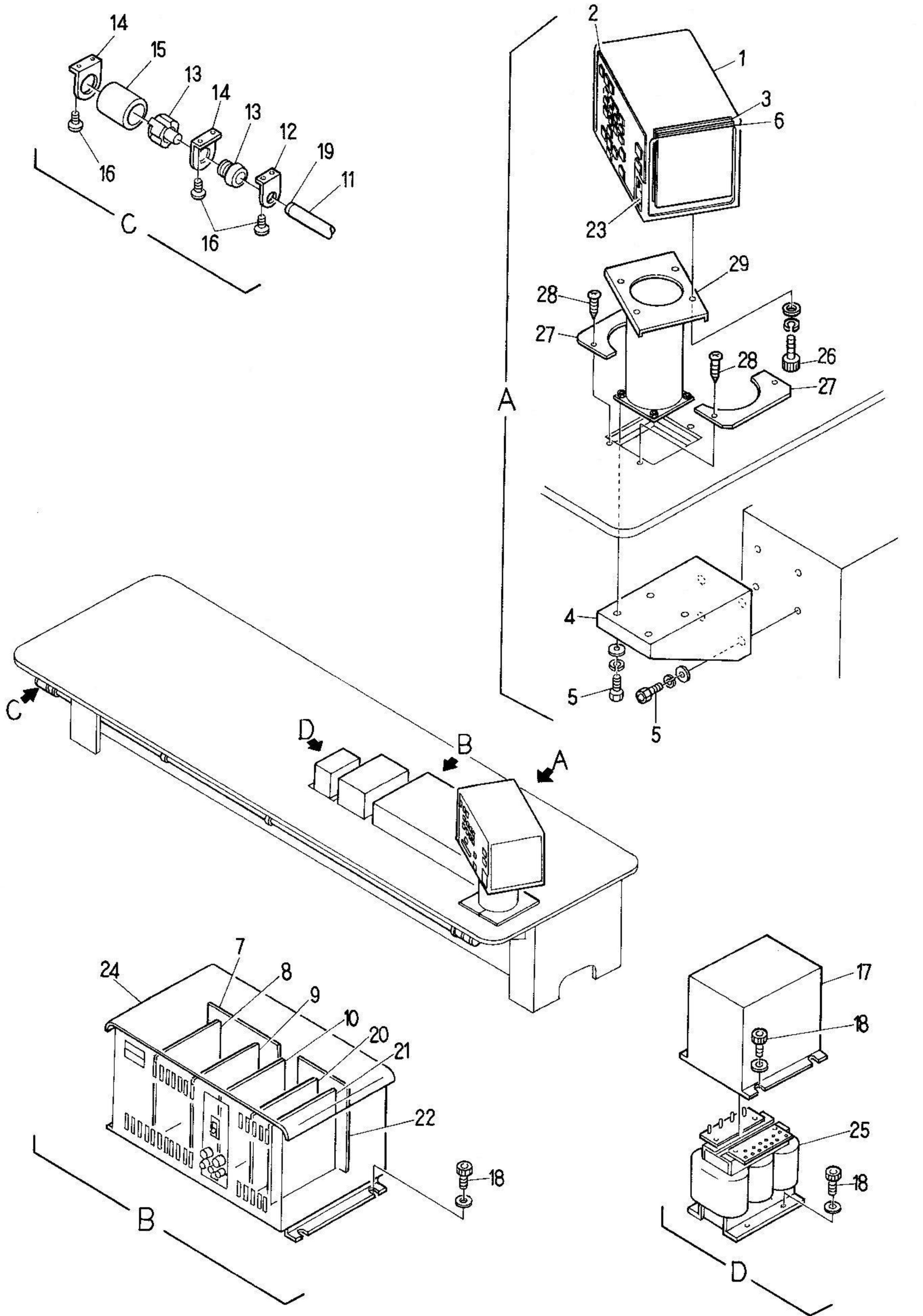
番号	品目番号	部 品 名	個数	備 考
1		十字穴付トラス小ネジ M8×12		
2	HP483370	摺動ベアリングピン a'ssy	1	
3	HP482892	Vローラーベース(3)	1	
4	KN480061	レール土台フェルト(100×38×6)	4	
5	HP483111	摺動ベアリングピン a'ssy(B)	1	
6	HP482950	ローラーピン組A	8	
7	HP451100	V枠原点マグネットブラケット	1	
8	A9020098	タイミングベルト(300S5M2000)	2	
9	HP482940	タイミングベルト押えラック(5M)	4	
10	HH482031	ベルト連結金具 No.1	2	
11	HH482041	ベルト連結金具 No.2	2	
12	HP482580	V補助ローラー取付ブラケット	2	
13	HP460170	枠止めピン	2	
14	A9012126	KBプッシュ(KBB-0406-D)	2	
15	HP460160	枠止めコロ	2	
16	A9012127	E形止め輪(呼び径 3)	2	
17	HP482290	V補助ローラー(28-2280)	2	
18	HP482560	V補助ローラー調整カラー	2	
19	HP482570	V補助ローラー取付ベース	2	
20	HP482910	V溝レール(L=1060)	4	
21	A9052030	マグネット M-102A-02	1	
22	A9052024	スイッチ RS-001	2	
23	MT460240	RS-001 ブラケット(V側)	2	
24	KU460270	板ナット(M3)	3	
25	HP45112060	V枠原点レール(ストローク 600)	1	※
26	HP48016060	V案内レール土台(ストローク 600)	2	※
27	KN450300	MH-601A 近接スイッチ取付ブラケット	1	
28	HH482000	H案内前プーリーブラケット	2	
29	HH481991	従動プーリーシャフト	2	
30		六角ボルト M4×40		
31	HH482110	プーリーシャフトボルトキャップ	2	
32		六角ナット M4		
33	HP482980	枠駆動プーリー(前)(S5M)	2	
34	A9012052	E形止め輪(φ10)	2	
35	HH481970	パルスモーター連結シャフトカラー	2	
36		六角穴付止めネジ M5×8		
37	HP490001	Vパルスモーター連結シャフト	1	
38	A9011063	ニードルベアリング(TLA2016)	2	
39	HP482232	V案内軸受土台	1	
40		ロールピン 4×30	2	
41	HP482990	枠駆動プーリー(後)(S5M)	2	
42	HH481980	φ19 割りクランプ	2	
43	HH481931	パルスモーターカップリング	2	
44	HH481900	パルスモーター(4M)	2	
45	HH481911	Hパルスモーターブラケット	1	



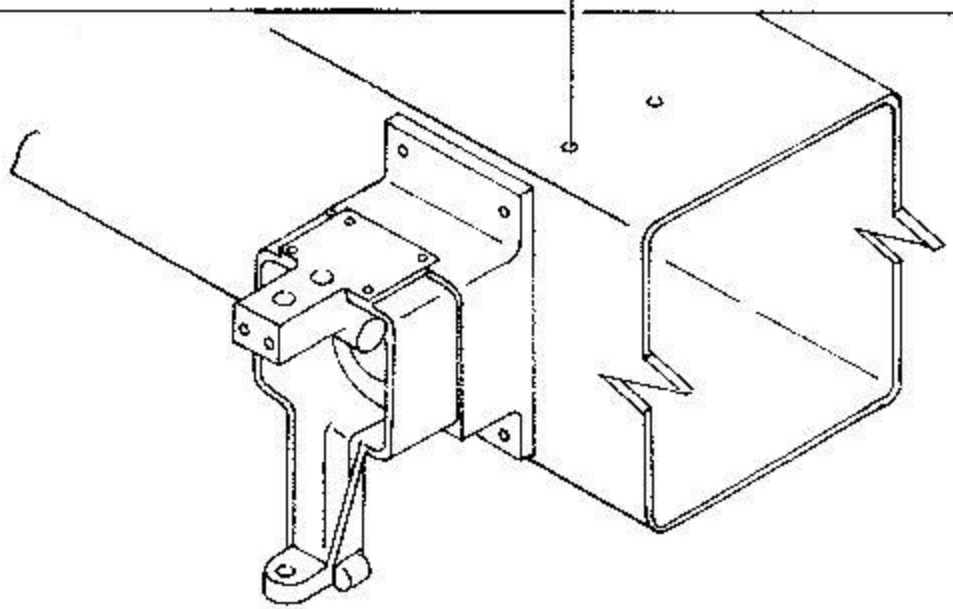
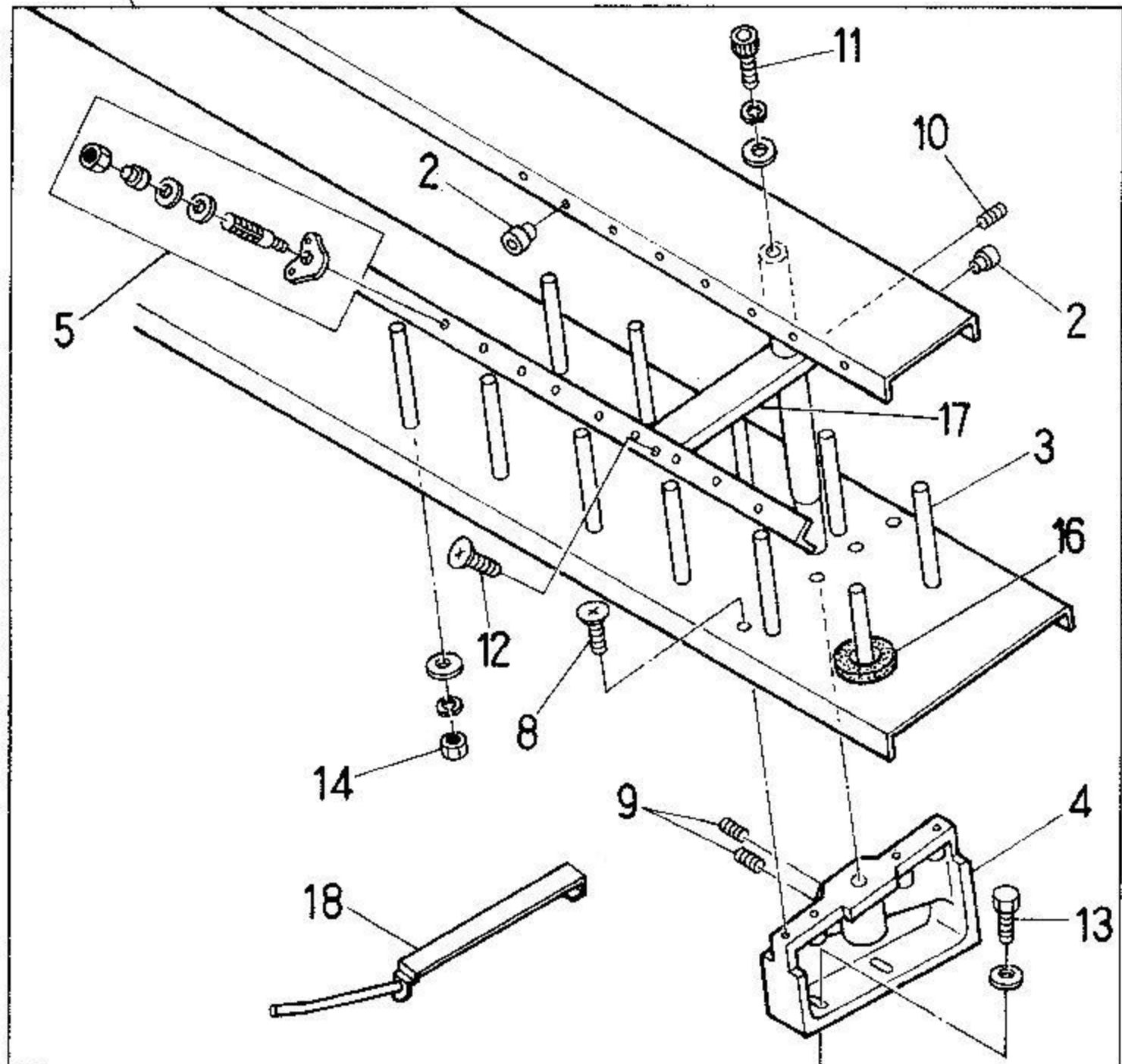
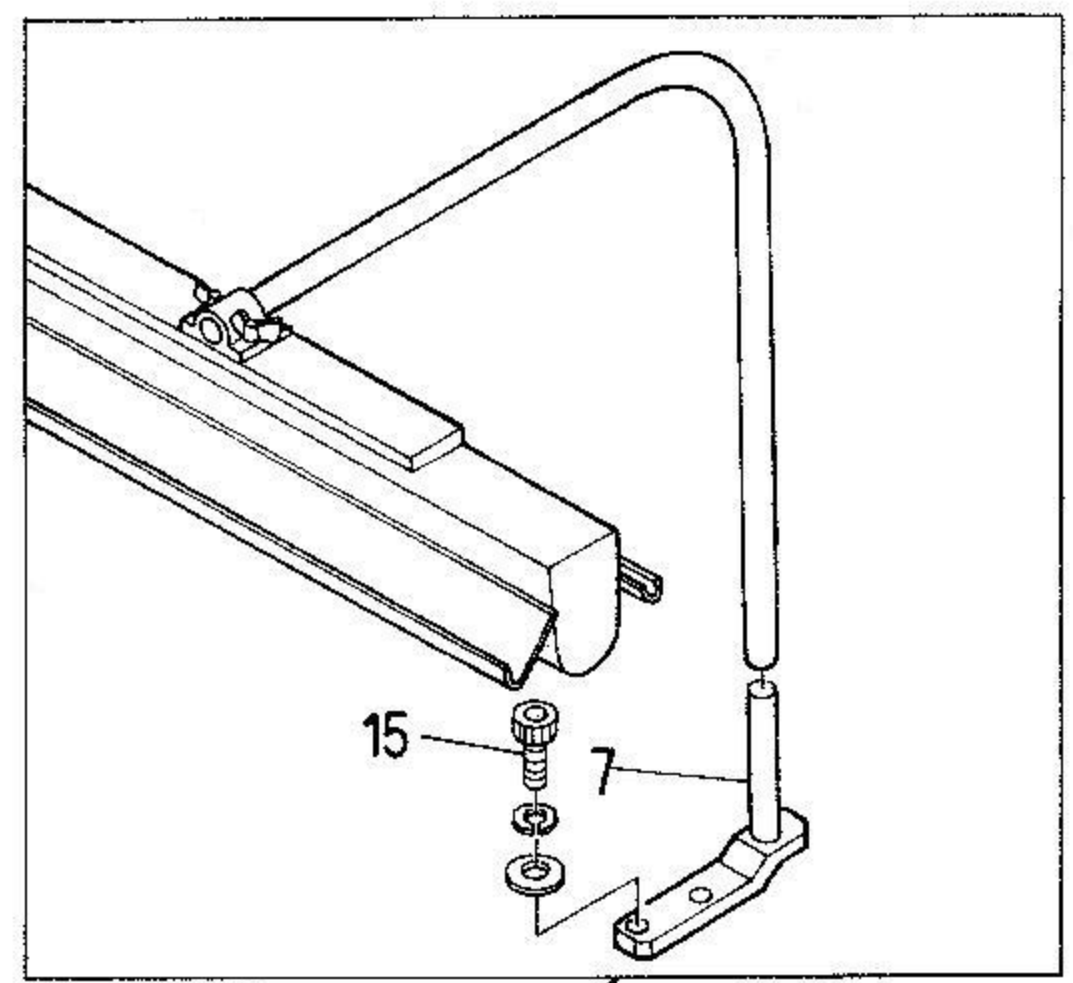
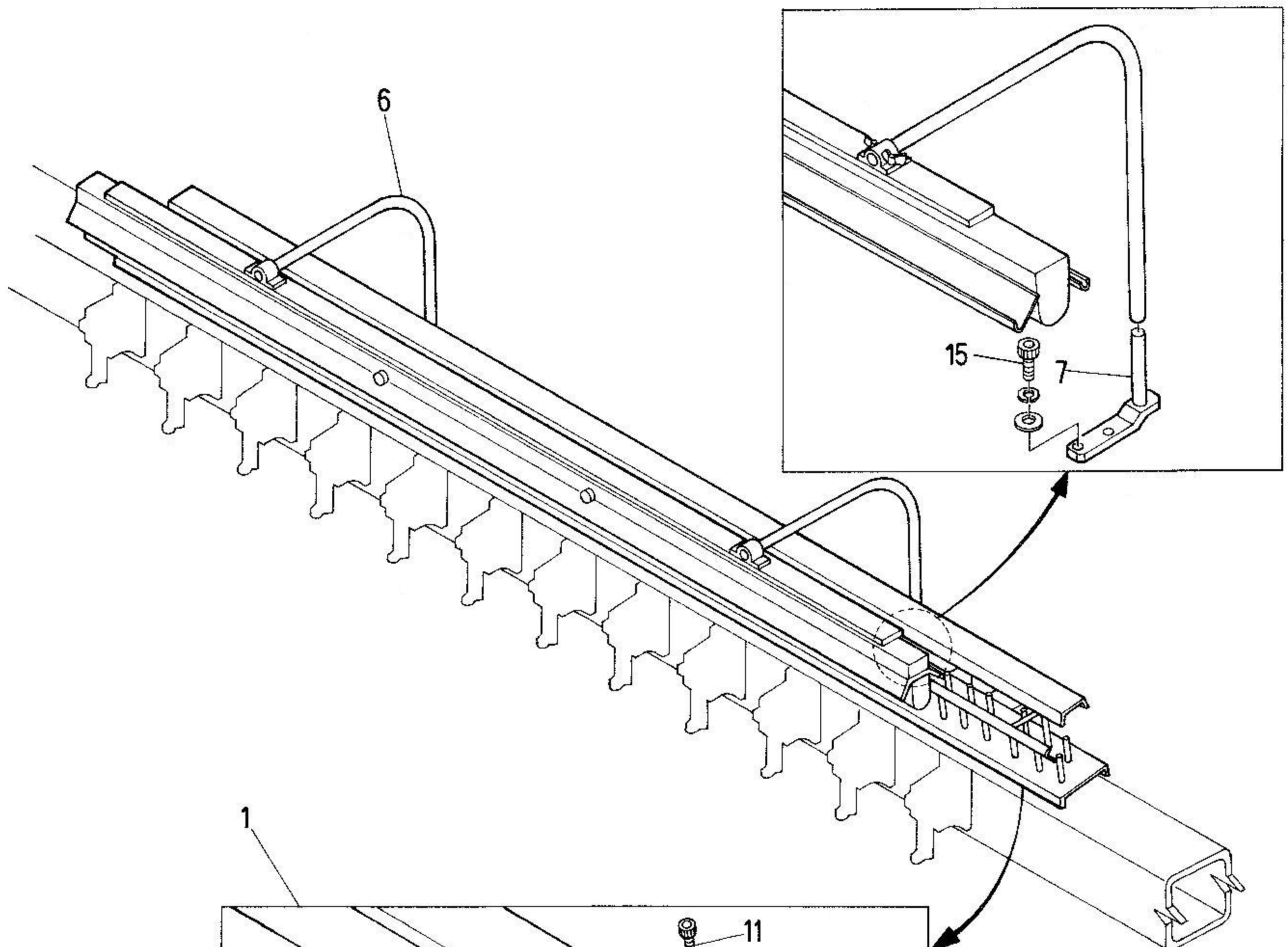
MODEL BEMRH
BEMSH
BEMXH



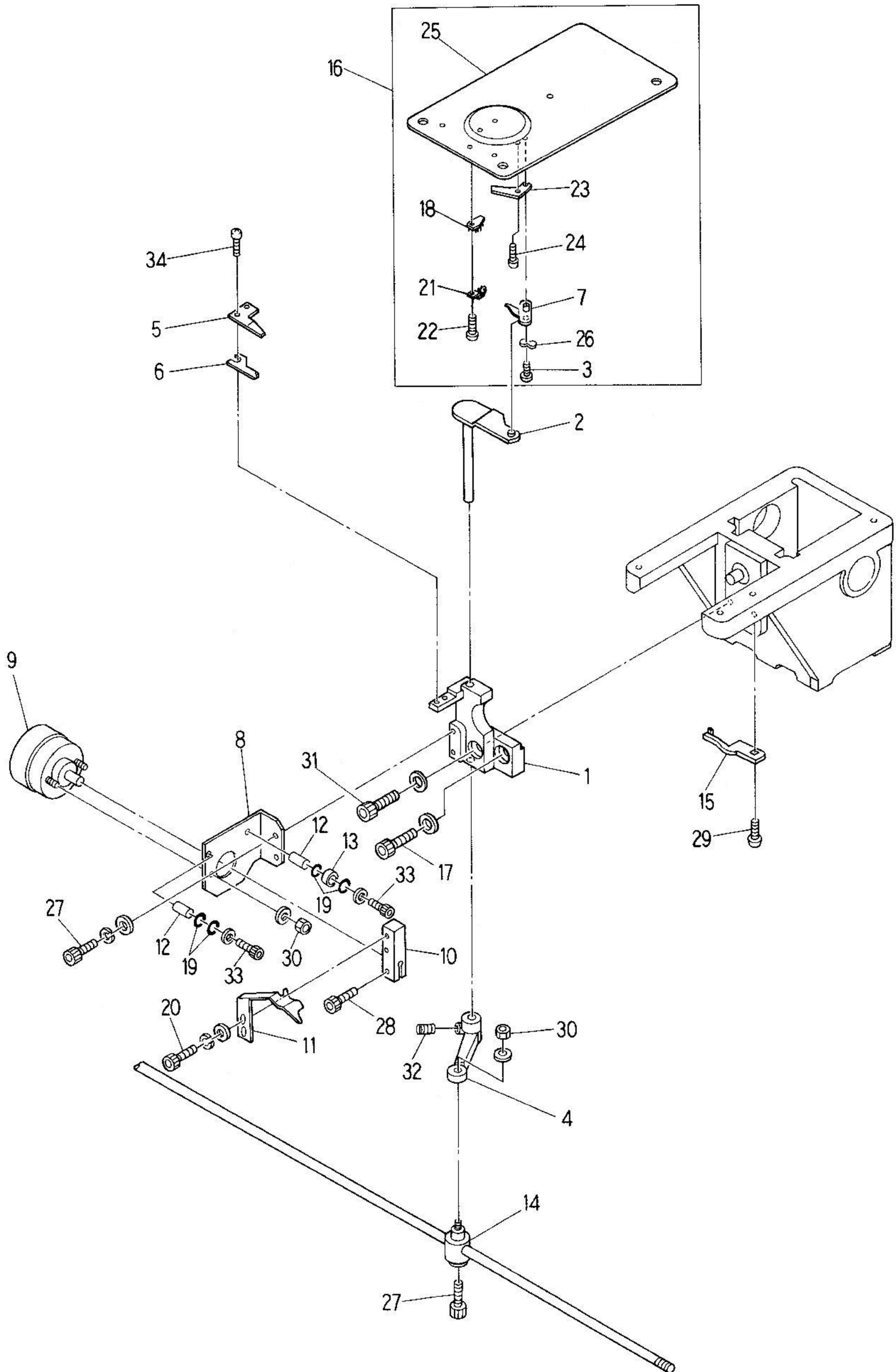
MODEL
BEMRH
BEMSH
BEMXH



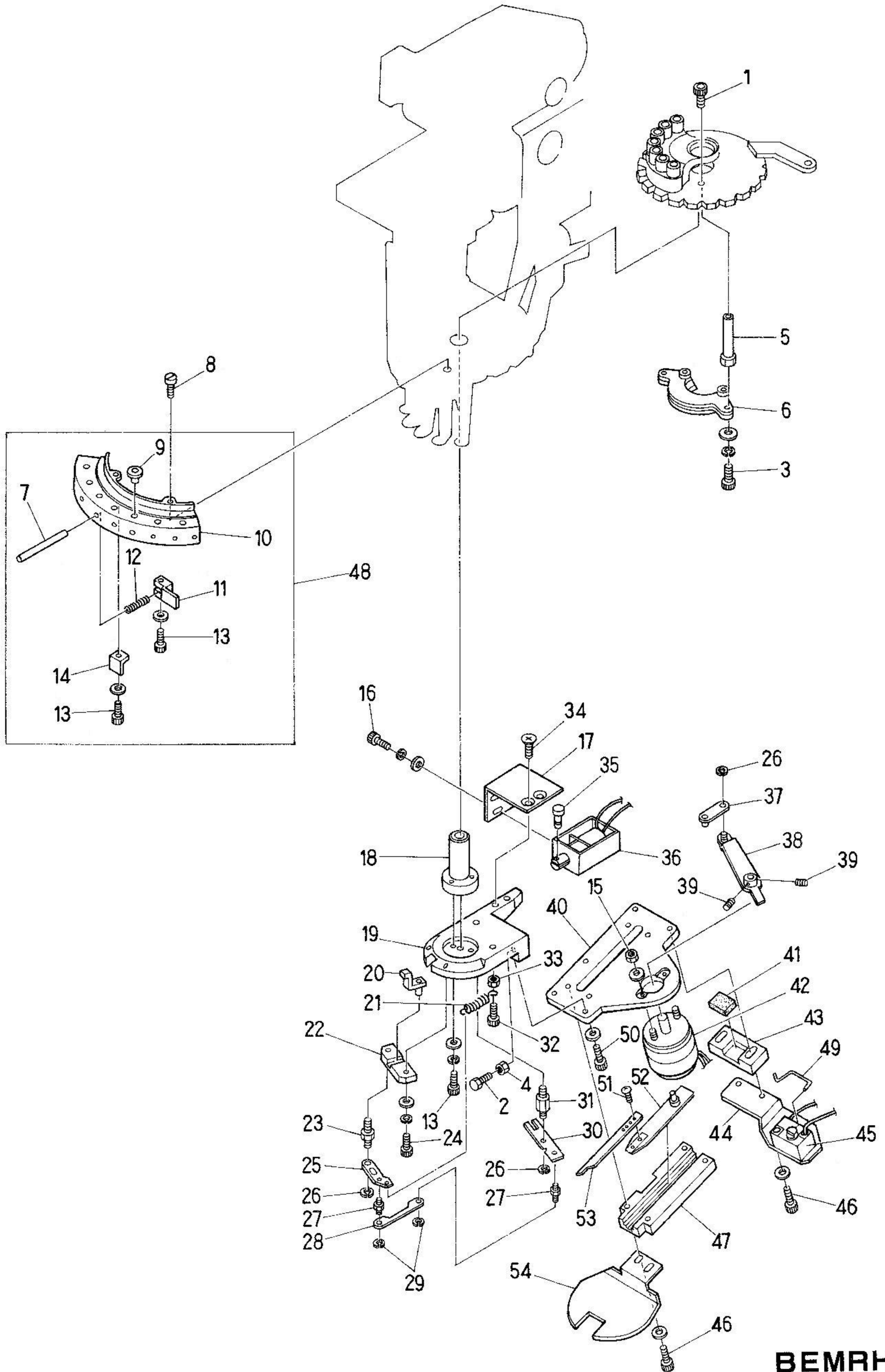
MODEL
BEMRH
BEMSH
BEMXH



MODEL BEMRH
BEMSH
BEMXH



MODEL BEMRH
BEMSH
BEMXH

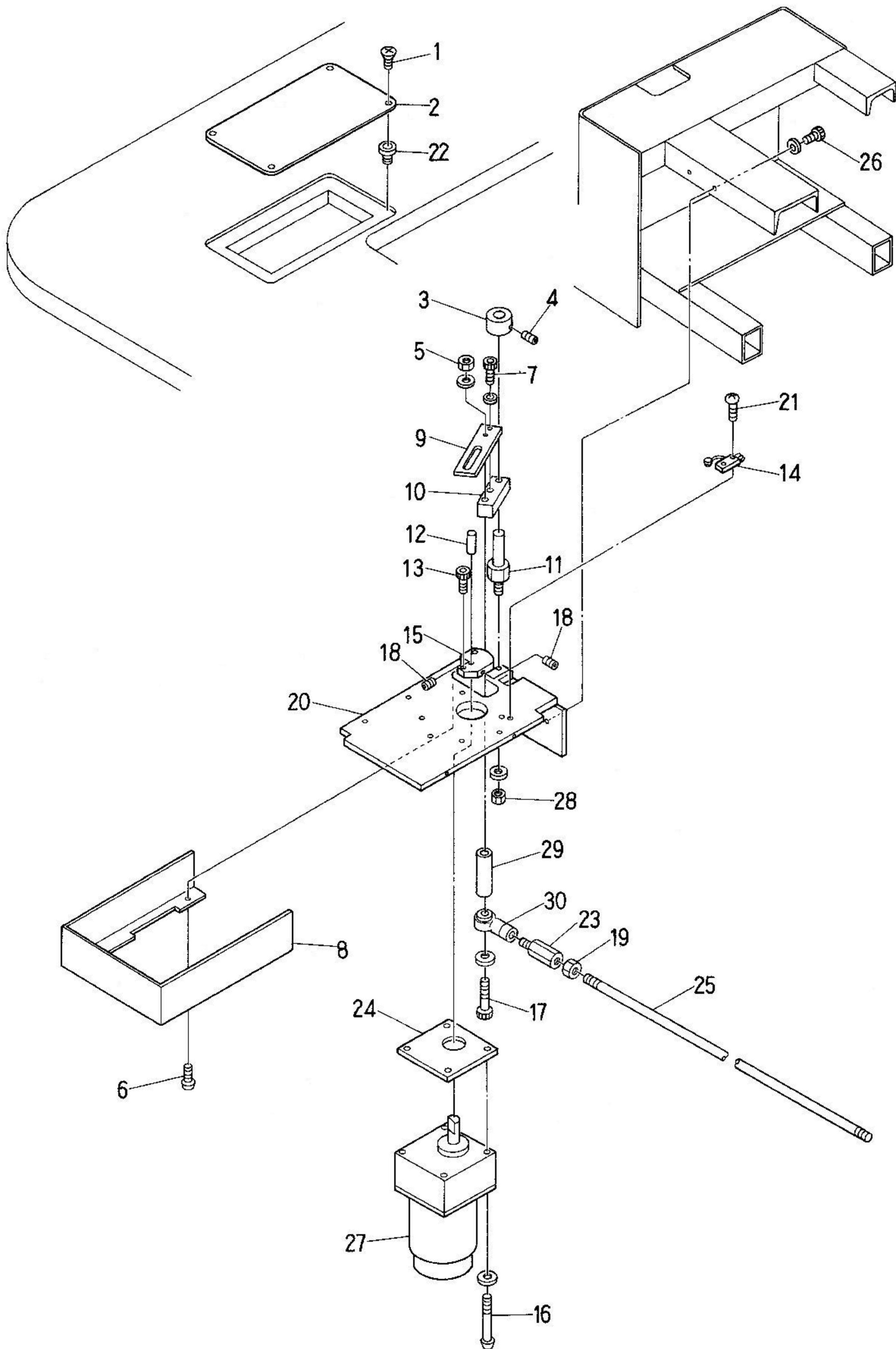


MODEL
BEMRH
BEMSH
BEMXH

⑭ 糸切り装置 II

(N = 針数)

番号	品目番号	部 品 名	個数	備 考
1		六角穴付ボルト M3×15		
2	KC270780	ストッパーネジ	1	
3		六角穴付ボルト M3×8		
4		六角ナット M3		
5	KN270160	クランプ支え軸 (ゼベア用)	2	
6	KC270720	糸保持クランプCMP	1	
7	KG270310	糸保持軸	N×1	
8		すり割り付平小ネジ (SM9/64山40)		
9	KF230581	天秤碍子 (アルミナ)	N×1	
10	KC270283	糸保持エプロン (5本針)	1	
	KG270282	糸保持エプロン (7本針)	1	
11	KC270301	糸保持クランプ	N×1	
12	KC270271	保持バネ	N×1	
13		六角穴付ボルト M4×10		
14	KC270292	糸保持ブロック	N×1	
15		六角ナット M4		
16		六角穴付ボルト M3×6		
17	KC270190	ソレノイドステー	1	
18	KC270010	駆動軸下メタル	1	
19	KC270222	取付ベース	1	
20	KC270650	糸保持スライダ-CMP	1	
21	KC270401	糸保持レバースプリング	1	
22	KC270030	スライドベース	1	
23	KC270050	レバーピン	1	
24		六角穴付ボルト M3×10		
25	KC270060	レバー	1	
26	A9012127	E形止め輪 (呼び径 3)	3	
27	KC270070	ロッドピン	2	
28	KC270180	プレートロッド	1	
29	A9012058	E形止め輪 φ2.5	2	
30	KC270171	セカンドレバー	1	
31	KC270080	セカンドレバーピン	1	
32		六角穴付ボルト M3×12		
33		六角ナット M3		
34		十字穴付サラ小ネジ M4×8		
35	KC270101	ソレノイドピン	1	
36	A9056013	キープソレノイド (TDS-K10SL) (SPフレジヤ)	1	
37	KN271850	レバー連結プレート	1	
38	KN271840	糸保持レバー	2	
39		六角穴付止めネジ M3×5		
40	KC270331	糸保持ベース	1	
41	KC270370	ストッパーゴム	1	
42	A9056007	ロータリソレノイド (4ER67.5-34×3×8×9) ブルー	1	
43	KC270360	ストッパーベース	1	
44	KC270700	スイッチステー	1	



MODEL BEMRH
BEMSH
BEMXH

索 引

品目番号	ページ	見出番号	品目番号	ページ	見出番号
1AM1230060060C	5	18	A9012127	39	26
1CM1230060060C	5	1	A9012143	19	38
1EP12300600C	5	16	A9012150	19	11
1FP1230060060	21	3	A9012219	25	68
1HP12300	35	1	A9013018	17	1
1KP1230060060E	5	23	A9013045	37	26
1LP1230060060	21	13	A9014022	7	20
1NP12300600C	5	15	A9014022	9	57
1PP12300600C	17	49	A9020098	25	6
A9010001	19	12	A9020098	27	8
A9010005	17	14	A9020101	17	5
A9010007	17	28	A9020201	15	9
A9010009	11	14	A9052002	39	45
A9010011	9	30	A9052005	41	14
A9010100	7	22	A9052024	25	31
A9010101	7	24	A9052024	27	22
A9010102	7	56	A9052030	25	30
A9011021	9	21	A9052030	27	21
A9011022	9	22	A9052031	25	34
A9011023	9	20	A9052031	27	57
A9011035	15	4	A9056007	39	42
A9011035	17	11	A9056010	37	9
A9011038	17	2	A9056011	19	31
A9011049	19	8	A9056013	39	36
A9011063	25	18	A9065028	41	27
A9011063	27	38	EAY017A1	29	1
A9011111	7	21	EAY017A2	29	25
A9011111	17	20	EAY017A3	29	16
A9012001	19	24	EAY018A3	29	16
A9012002	19	30	EAY021A1	31	1
A9012002	41	30	EAY021A2	31	24
A9012003	9	40	EAY021A3	33	25
A9012005	9	40	EAY021A3	31	25
A9012007	7	15	EAY022A3	33	25
A9012052	25	24	EAY022A3	31	25
A9012052	27	34	EAY023A1	33	1
A9012055	19	34	EBY00180	19	4
A9012058	39	29	EBY00450	29	2
A9012116	17	13	EBY00460	29	3
A9012126	23	11	EBY00470	29	4
A9012126	25	40	EBY00480	29	7
A9012126	27	14	EBY00490	29	5
A9012127	23	13	EBY00500	29	6
A9012127	25	36	EBY00510	33	21
A9012127	27	16	EBY00510	29	31

索 引

品目番号	ページ	見出番号	品目番号	ページ	見出番号
EBY00510	31	21	HH481900	25	12
EBY00520	33	20	HH481900	27	44
EBY00520	29	30	HH481911	25	13
EBY00520	31	20	HH481911	27	45
EBY00530	33	9	HH481931	25	11
EBY00530	29	28	HH481931	27	43
EBY00530	31	9	HH481940	25	14
EBY00540	33	8	HH481940	27	46
EBY00540	29	27	HH481970	25	20
EBY00540	31	8	HH481970	27	35
EBY00550	33	10	HH481970	7	58
EBY00550	29	29	HH481980	25	16
EBY00550	31	10	HH481980	27	42
EBY00560	33	22	HH481991	25	28
EBY00560	29	32	HH481991	27	29
EBY00560	31	22	HH482000	25	29
EBY00570	33	7	HH482000	27	28
EBY00570	29	26	HH482010	25	19
EBY00570	31	7	HH482031	25	7
EBY00630	33	23	HH482031	27	10
EBY00630	29	38	HH482041	25	8
EBY00630	31	23	HH482041	27	11
EBY00800	13	6	HH482110	25	27
EBY00930	33	2	HH482110	27	31
EBY00940	33	3	HP130010	5	35
EBY00940	31	4	HP130021	5	32
EBY00950	33	6	HP130050	5	31
EBY00950	31	5	HP140090	5	29
EBY00970	31	3	HP140841	5	8
EBY00980	31	6	HP140920	5	7
EBY00990	31	2	HP141010	5	10
EBY021A2	33	24	HP141080	5	9
HH120931	5	24	HP141090	5	26
HH140260	5	11	HP141130	5	2
HH140650	5	13	HP141130	5	6
HH140660	5	14	HP160402	5	33
HH140940	5	21	HP220680	7	33
HH220570	7	37	HP220701	7	31
HH320280	7	6	HP220712	7	19
HH320550	17	12	HP220720	7	32
HH330620	19	7	HP231250	7	8
HH330670	19	44	HP231260	7	5
HH330760	41	23	HP231272	7	9
HH330770	19	27	HP231282	7	10
HH330810	19	14	HP231290	9	16

索 引

品目番号	ページ	見出番号	品目番号	ページ	見出番号
HP 2 3 1 3 0 0	9	1 5	HP 3 1 3 5 0 0	1 7	9
HP 2 3 1 3 1 0	9	1 9	HP 3 1 3 5 9 0	1 7	2 4
HP 2 3 1 3 2 0	7	4	HP 3 1 3 6 9 0	1 5	7
HP 2 3 1 3 3 0	1 1	5	HP 3 1 4 4 4 0	1 7	6
HP 2 3 1 3 4 0	9	3 1	HP 3 1 4 4 5 0	1 7	1 7
HP 2 3 1 3 7 0	9	1 8	HP 3 1 4 4 8 0	1 7	1 5
HP 2 3 1 3 8 0	7	1 2	HP 3 1 4 6 6 0	1 7	8
HP 2 3 1 4 0 0	7	1 4	HP 3 1 4 6 8 0	1 7	1 8
HP 2 4 0 0 2 0	1 1	1	HP 3 1 4 6 9 0	1 7	1 9
HP 2 4 1 1 1 2	1 3	2	HP 3 1 4 7 0 0	1 7	1 0
HP 2 4 1 1 2 2	1 3	2	HP 3 1 4 7 1 0	1 5	1
HP 2 4 1 1 3 0	1 1	1 7	HP 3 1 4 7 3 0	1 5	2
HP 2 4 1 1 4 0	1 1	1 7	HP 3 1 4 7 5 0	1 5	5
HP 2 4 1 1 5 0	1 3	1 1	HP 3 1 4 7 6 0	1 7	4
HP 2 4 1 1 6 0	1 3	3	HP 3 1 4 7 7 0	1 7	3
HP 2 4 1 1 7 0	1 3	9	HP 3 2 0 0 0 0	1 7	5 2
HP 2 4 1 1 8 0	1 3	9	HP 3 2 0 0 1 0	7	2 3
HP 2 4 1 1 9 0	1 3	7	HP 3 2 1 0 0 0	7	3
HP 2 4 1 2 0 0	1 3	7	HP 3 2 1 0 2 0	1 7	5 1
HP 2 4 1 2 1 0	1 1	1 8	HP 3 2 1 0 8 2	7	1 8
HP 2 4 1 3 6 0	1 1	2 1	HP 3 2 1 0 9 0	7	1 7
HP 2 4 1 3 7 1	1 3	4	HP 3 2 1 0 9 0	1 7	2 2
HP 2 4 1 3 8 1	1 3	4	HP 3 2 1 1 0 0	1 7	2 3
HP 2 4 1 3 9 0	1 3	5	HP 3 2 1 1 1 0	5	3 6
HP 2 4 1 4 1 0	1 3	1 2	HP 3 2 1 1 3 0	1 7	2 1
HP 2 4 1 4 5 0	1 3	8	HP 3 2 1 1 4 0	7	7
HP 2 4 1 4 6 0	1 3	8	HP 3 2 1 1 4 0	1 7	2 5
HP 2 4 1 4 7 0	1 3	1 0	HP 3 2 1 7 1 0	7	2 6
HP 2 4 1 4 8 0	1 3	1 0	HP 3 2 1 7 2 0	7	2 8
HP 2 5 0 0 5 0	1 3	1 7	HP 3 3 1 5 1 1	1 9	5
HP 2 5 0 5 8 1	1 3	1 6	HP 3 3 1 5 2 0	1 9	2 2
HP 2 5 0 6 0 0	7	1	HP 3 3 1 5 3 1	1 9	3 6
HP 2 5 0 7 6 3	7	1 6	HP 3 3 1 5 5 0	1 9	3 2
HP 2 5 0 7 6 3	3 7	2 5	HP 3 3 1 5 6 0	1 9	2 9
HP 2 7 1 7 0 0	4 1	2 0	HP 3 3 1 5 7 0	1 9	6
HP 2 7 2 0 0 0	3 7	1 6	HP 3 3 1 5 8 0	1 9	9
HP 3 1 0 0 0 0	1 5	1 6	HP 3 3 1 5 9 0	1 9	2 0
HP 3 1 0 0 1 0	1 5	1 7	HP 3 3 1 6 0 0	1 9	3 3
HP 3 1 0 0 2 0	1 5	1 5	HP 3 3 1 6 1 0	1 9	2 8
HP 3 1 3 3 0 4	1 7	2 6	HP 3 3 1 6 6 0	1 9	2 5
HP 3 1 3 3 1 1	1 7	2 7	HP 3 3 1 9 0 1	1 9	1 3
HP 3 1 3 3 2 0	1 7	2 9	HP 3 3 1 9 2 2	7	2 7
HP 3 1 3 3 3 0	1 7	3 0	HP 3 3 1 9 3 0	1 9	4 2
HP 3 1 3 4 1 0	1 7	1 6	HP 3 3 1 9 4 0	1 9	4 0
HP 3 1 3 4 9 0	1 7	7	HP 3 3 1 9 5 0	1 9	4 3

索 引

品目番号	ページ	見出番号	品目番号	ページ	見出番号
HP 3 3 1 9 6 0	1 9	4 1	HP 5 1 2 3 2 0	2 9	1 2
HP 3 3 1 9 7 0	1 9	1	HP 5 1 2 3 2 0	3 1	2 9
HP 4 5 1 0 8 0	2 5	4 7	HP 5 1 2 3 3 0	2 9	1 0
HP 4 5 1 1 0 0	2 7	7	HP 5 1 2 3 4 0	2 9	9
HP 4 6 0 1 2 1	2 3	9	HP 5 1 2 3 5 0	2 9	8
HP 4 6 0 1 6 0	2 3	1 2	HP 5 1 2 3 6 0	3 3	2 9
HP 4 6 0 1 6 0	2 5	3 7	HP 5 1 2 3 6 0	3 1	3 1
HP 4 6 0 1 6 0	2 7	1 5	HP 5 1 2 3 7 0	3 3	2 7
HP 4 6 0 1 7 0	2 3	1 0	HP 5 1 2 3 7 0	3 1	2 7
HP 4 6 0 1 7 0	2 5	3 8	HP 7 1 0 7 9 1	3 5	4
HP 4 6 0 1 7 0	2 7	1 3	HP 1 3 0 0 6 0 4 5	5	4
HP 4 8 0 1 2 0	2 1	1 2	HP 1 4 0 1 0 0 6 0	5	2 8
HP 4 8 2 2 3 2	2 7	3 9	HP 1 4 0 9 9 0 7 5	5	1 2
HP 4 8 2 2 5 0	2 5	3 9	HP 4 5 1 1 1 0 6 0	2 5	6 7
HP 4 8 2 2 6 0	2 5	4 3	HP 4 5 1 1 2 0 6 0	2 7	2 5
HP 4 8 2 2 7 0	2 5	4 1	HP 4 8 0 1 5 0 6 0	2 5	6 6
HP 4 8 2 2 8 0	2 5	4 4	HP 4 8 0 1 6 0 6 0	2 7	2 6
HP 4 8 2 2 9 0	2 7	1 7	HP 4 8 2 2 1 C 6 0	2 1	1 1
HP 4 8 2 5 6 0	2 7	1 8	HP 4 8 2 8 1 A 6 0	2 3	8
HP 4 8 2 5 7 0	2 7	1 9	HP 4 8 2 8 2 0 6 0	2 3	5
HP 4 8 2 5 8 0	2 7	1 2	HP 4 8 2 9 0 C 6 0	2 1	8
HP 4 8 2 5 9 0	2 5	4 2	HP 4 8 3 1 3 C 6 0	2 5	1
HP 4 8 2 8 7 1	2 5	2	HP 5 4 0 7 9 0 1 2 3 0 0 A	1 3	1 8
HP 4 8 2 8 8 1	2 3	1	HQ 7 4 1 F 3 0	1 9	3 9
HP 4 8 2 8 9 2	2 7	3	KC 2 3 0 2 2 0	9	1 3
HP 4 8 2 9 1 0	2 3	6	KC 2 7 0 0 1 0	3 9	1 8
HP 4 8 2 9 1 0	2 5	2 2	KC 2 7 0 0 3 0	3 9	2 2
HP 4 8 2 9 1 0	2 7	2 0	KC 2 7 0 0 5 0	3 9	2 3
HP 4 8 2 9 2 0	2 3	7	KC 2 7 0 0 6 0	3 9	2 5
HP 4 8 2 9 4 0	2 5	9	KC 2 7 0 0 7 0	3 9	2 7
HP 4 8 2 9 4 0	2 7	9	KC 2 7 0 0 8 0	3 9	3 1
HP 4 8 2 9 5 0	2 3	4	KC 2 7 0 1 0 1	3 9	3 5
HP 4 8 2 9 5 0	2 5	5	KC 2 7 0 1 1 0	3 9	5 3
HP 4 8 2 9 5 0	2 7	6	KC 2 7 0 1 7 1	3 9	3 0
HP 4 8 2 9 8 0	2 5	2 5	KC 2 7 0 1 8 0	3 9	2 8
HP 4 8 2 9 8 0	2 7	3 3	KC 2 7 0 1 9 0	3 9	1 7
HP 4 8 2 9 9 0	2 5	1 7	KC 2 7 0 2 2 2	3 9	1 9
HP 4 8 2 9 9 0	2 7	4 1	KC 2 7 0 2 7 1	3 9	1 2
HP 4 8 3 1 1 1	2 7	5	KC 2 7 0 2 8 3	3 9	1 0
HP 4 8 3 3 7 0	2 3	3	KC 2 7 0 2 9 2	3 9	1 4
HP 4 8 3 3 7 0	2 7	2	KC 2 7 0 3 0 1	3 9	1 1
HP 4 8 3 3 9 1	2 5	3	KC 2 7 0 3 3 1	3 9	4 0
HP 4 9 0 0 0 1	2 7	3 7	KC 2 7 0 3 4 1	3 9	5 2
HP 5 1 2 3 1 0	2 9	1 1	KC 2 7 0 3 5 1	3 9	4 7
HP 5 1 2 3 2 0	3 3	4	KC 2 7 0 3 6 0	3 9	4 3

索 引

品目番号	ページ	見出番号	品目番号	ページ	見出番号
K C 2 7 0 3 7 0	3 9	4 1	K F 2 3 0 2 3 0	9	3 5
K C 2 7 0 4 0 1	3 9	2 1	K F 2 3 0 2 4 0	9	4 1
K C 2 7 0 6 5 0	3 9	2 0	K F 2 3 0 2 5 0	9	3 2
K C 2 7 0 7 0 0	3 9	4 4	K F 2 3 0 3 1 0	9	1
K C 2 7 0 7 2 0	3 9	6	K F 2 3 0 3 2 0	9	2
K C 2 7 0 7 6 1	3 9	4 8	K F 2 3 0 3 3 0	9	3 3
K C 2 7 0 7 8 0	3 9	2	K F 2 3 0 4 2 0	7	3 9
K C 2 7 0 9 5 0	3 7	7	K F 2 3 0 4 5 0	9	4 2
K C 2 7 0 9 6 0	3 7	2 3	K F 2 3 0 4 8 0	9	1 7
K C 2 7 0 9 7 0	3 7	3	K F 2 3 0 5 0 0	9	4 3
K C 2 7 0 9 8 0	3 7	2 4	K F 2 3 0 5 1 2	9	3
K C 2 7 1 4 4 0	4 1	2	K F 2 3 0 5 2 1	9	4
K C 2 7 1 4 8 0	3 9	4 9	K F 2 3 0 5 8 0	9	4 5
K C 3 2 0 1 1 1	1 7	4 8	K F 2 3 0 5 8 1	3 9	9
K C 3 2 0 5 9 0	1 7	3 1	K F 2 3 0 6 3 0	9	6
K C 3 2 0 8 2 0	1 7	3 2	K F 2 3 0 6 3 0	1 9	3 5
K C 3 3 0 1 7 0	1 9	3	K F 2 3 0 6 4 0	9	1 0
K C 3 3 0 1 8 0	4 1	3	K F 2 3 0 6 4 0	3 7	1 4
K C 3 3 0 2 8 0	1 9	2	K F 2 3 0 6 5 0	9	5
K C 3 3 0 4 1 0	9	8	K F 2 3 0 6 6 1	9	1 1
K C 3 3 0 4 1 0	1 9	2 6	K F 2 3 0 6 7 0	9	1 2
K C 3 3 0 4 1 0	4 1	2 5	K F 2 3 0 9 1 0	9	3 7
K C 3 3 0 4 2 0	1 9	5 6	K F 2 3 0 9 2 0	9	3 8
K C 5 2 0 0 2 0	3 3	1 7	K F 2 3 0 9 3 0	9	3 6
K C 5 2 0 0 2 0	2 9	1 3	K F 2 4 0 0 3 0	1 1	1 9
K C 5 2 0 0 2 0	3 1	1 7	K F 2 4 0 1 8 0	1 1	2
K C 5 3 0 2 3 0	3 3	1 4	K F 2 4 0 2 0 0	1 1	3
K C 5 3 0 2 3 0	2 9	1 7	K F 2 4 0 4 2 0	1 1	7
K C 5 3 0 2 3 0	3 1	1 4	K F 2 4 0 4 5 0	1 1	4
K C 5 3 0 2 4 0	3 3	1 2	K F 2 4 0 4 6 0	1 1	1 6
K C 5 3 0 2 4 0	2 9	2 0	K F 2 4 0 4 7 0	1 1	1 5
K C 5 3 0 2 4 0	3 1	1 2	K F 2 4 0 4 8 0	1 1	1 2
K C 7 1 0 2 7 0	3 5	1 7	K F 2 4 0 4 9 0	1 1	1 1
K C 7 1 0 4 1 0	3 5	1 8	K F 2 4 0 6 1 0	1 1	6
K C 3 3 0 3 1 0 3 0 0	9	3 9	K F 2 4 0 9 0 0	3 5	2
K C 3 3 0 3 1 0 3 0 0	1 9	2 3	K F 2 4 0 9 3 1	1 3	1 5
K F 2 2 0 4 1 0	7	3 5	K F 2 4 1 6 1 0	1 3	1 4
K F 2 2 0 4 4 0	7	3 6	K F 2 4 1 6 2 0	1 3	1 4
K F 2 2 0 5 1 0	7	3 0	K F 2 5 0 9 0 0	7	3 8
K F 2 2 0 7 8 0	7	3 4	K F 3 2 0 5 2 0	7	2
K F 2 3 0 0 1 0	9	2 5	K F 3 3 0 3 8 1	9	9
K F 2 3 0 1 2 0	9	2 9	K F 5 3 0 1 1 1	3 3	1 3
K F 2 3 0 1 5 0	9	2 4	K F 5 3 0 1 1 1	2 9	1 9
K F 2 3 0 1 8 0	9	2 6	K F 5 3 0 1 1 1	3 1	1 3
K F 2 3 0 2 1 0	9	2 8	K F 5 3 0 1 2 0	3 3	1 3

索 引

品目番号	ページ	見出番号	品目番号	ページ	見出番号
K F 5 3 0 1 2 0	2 9	1 9	K N 2 7 1 6 5 1	3 7	1 2
K F 5 3 0 1 2 0	3 1	1 3	K N 2 7 1 6 6 2	3 7	1 3
K F 5 3 0 1 5 0	3 3	1 5	K N 2 7 1 6 7 0	3 7	1 5
K F 5 3 0 1 5 0	2 9	1 8	K N 2 7 1 7 1 2	4 1	8
K F 5 3 0 1 5 0	3 1	1 5	K N 2 7 1 7 2 0	4 1	2 4
K F 5 3 0 1 6 0	3 3	1 1	K N 2 7 1 7 3 1	4 1	1 5
K F 5 3 0 1 6 0	2 9	2 1	K N 2 7 1 7 5 0	4 1	1 1
K F 5 3 0 1 6 0	3 1	1 1	K N 2 7 1 7 8 1	4 1	1 0
K F 5 3 0 1 7 0	3 3	1 9	K N 2 7 1 8 0 0	4 1	2 9
K F 5 3 0 1 7 0	2 9	2 3	K N 2 7 1 8 4 0	3 9	3 8
K F 5 3 0 1 7 0	3 1	1 9	K N 2 7 1 8 5 0	3 9	3 7
K F 7 1 0 2 8 0	3 5	3	K N 2 7 1 9 8 0	3 7	2
K F 7 1 0 3 0 0	3 5	6	K N 2 7 1 9 9 0	4 1	9
K F 7 1 0 3 9 0	3 5	1 6	K N 2 7 2 3 5 0	4 1	1 2
K F 7 1 0 4 1 0	3 5	1 8	K N 2 7 2 5 4 0	3 7	1 9
K F 7 3 0 7 9 0	2 1	5	K N 3 1 0 0 0 0	1 5	8
K G 2 3 0 0 2 0	9	2 7	K N 3 1 0 0 1 0	1 5	1 4
K G 2 3 0 2 2 0	9	1 3	K N 3 1 0 0 2 0	1 5	1 2
K G 2 3 0 3 4 0	9	1 4	K N 3 1 0 0 3 0	1 5	1 1
K G 2 3 0 6 1 0	9	7	K N 3 1 0 0 4 1	1 5	3
K G 2 4 1 0 2 0	1 3	1	K N 3 1 0 0 5 0	1 5	6
K G 2 4 1 0 3 1	3 5	5	K N 3 1 5 1 1 0	1 5	1 0
K G 2 5 0 0 1 0	1 3	1 7	K N 4 5 0 3 0 0	2 5	3 5
K G 2 7 0 2 8 2	3 9	1 0	K N 4 5 0 3 0 0	2 7	2 7
K G 2 7 0 3 1 0	3 9	7	K N 4 8 0 0 6 1	2 5	1 5
K G 2 7 0 7 6 0	3 9	4 8	K N 4 8 0 0 6 1	2 7	4
K G 2 7 1 5 1 0	3 9	5 4	K N 4 8 0 3 5 0	2 1	2
K G 3 3 0 1 5 0	1 9	2 1	K N 4 8 0 4 0 0	2 1	1
K G 7 1 0 1 6 1	3 5	7	K N 5 1 1 0 2 0	7	2 9
K N 2 3 0 4 1 0	7	1 1	K U 2 4 1 4 0 0	1 3	1 3
K N 2 3 0 4 3 0	7	1 3	K U 4 6 0 2 7 0	2 5	4
K N 2 3 1 6 7 1	9	4 4	K U 4 6 0 2 7 0	2 7	2 4
K N 2 3 1 7 0 0	9	3 4	M T 2 3 0 4 9 1	9	4 6
K N 2 3 1 7 2 1	9	2 3	M T 2 3 0 8 3 1	9	4 6
K N 2 3 1 7 3 1	9	2 3	M T 4 6 0 2 4 0	2 5	2 3
K N 2 7 0 1 6 0	3 9	5	M T 4 6 0 2 4 0	2 7	2 3
K N 2 7 1 1 9 0	3 7	2 1			
K N 2 7 1 2 2 0	3 7	1 8			
K N 2 7 1 5 2 1	3 7	1			
K N 2 7 1 5 6 0	3 7	4			
K N 2 7 1 6 0 2	3 7	6			
K N 2 7 1 6 1 0	3 7	5			
K N 2 7 1 6 2 0	3 7	8			
K N 2 7 1 6 3 0	3 7	1 0			
K N 2 7 1 6 4 3	3 7	1 1			