

Barudan

HIGH SPEED AUTOMATIC EMBROIDERY MACHINE

MODEL **BEVT-S1501CII**

PARTS LIST

BARUDAN CO., LTD.

20 Tsukagoshi Josuiji,
Ichinomiya-city, Aichi-pref., Japan
TEL <81>586-76-1137 FAX <81>586-77-1499
<http://www.barudan.co.jp/>

株式会社 **バルダン**

〒491-0004 愛知県一宮市定水寺塚越20番地
TEL (0586) 76-1137(代) FAX (0586) 77-1499
<http://www.barudan.co.jp/>

BEVT-S1501C II HIGH SPEED AUTOMATIC EMBROIDERY MACHINE 高速自動刺繍マシン

C O N T E N T S

目 次

Machine layout (BEVT-S1501C II)
配置図 (BEVT-S1501C II)

00A Table・Frame A
テーブル・フレームA

00B Table・Frame B
テーブル・フレームB

01A Head・Bed A
ヘッド・ベッドA

01B Head・Bed B
ヘッド・ベッドB

02A Thread cut A
糸切りA

02B Thread cut B
糸切りB

02C Thread cut C
糸切りC

02D Thread cut D
糸切りD

03 Take up lever
天秤

04A Needle bar A
針棒A

04B Needle bar B
針棒B

04C Needle bar C
針棒C

04D Needle bar D
針棒D

04E Needle bar E
針棒E

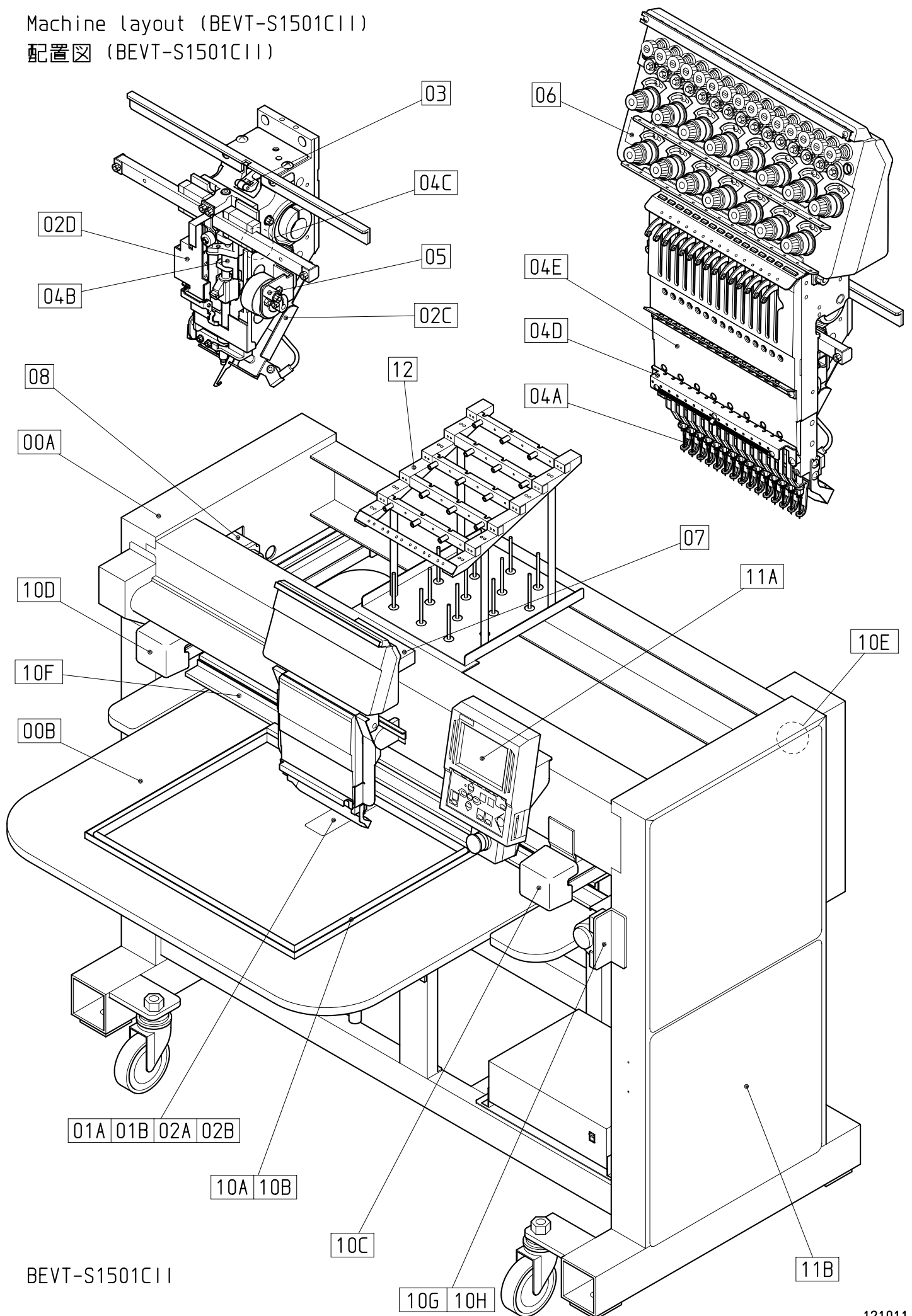
05 Jump
ジャンプ

06	Thread guide 糸道
07	Color change 色換え
08	Drive 駆動
10A	Pantograph drive A 枠駆動A
10B	Pantograph drive B 枠駆動B
10C	Pantograph drive C 枠駆動C
10D	Pantograph drive D 枠駆動D
10E	Pantograph drive E 枠駆動E
10F	Pantograph drive F 枠駆動F
10G	Pantograph drive G 枠駆動G
10H	Pantograph drive H 枠駆動H
11A	Control A 制御A
11B	Control B 制御B
12	Accessories 付属品

INDEX
索引

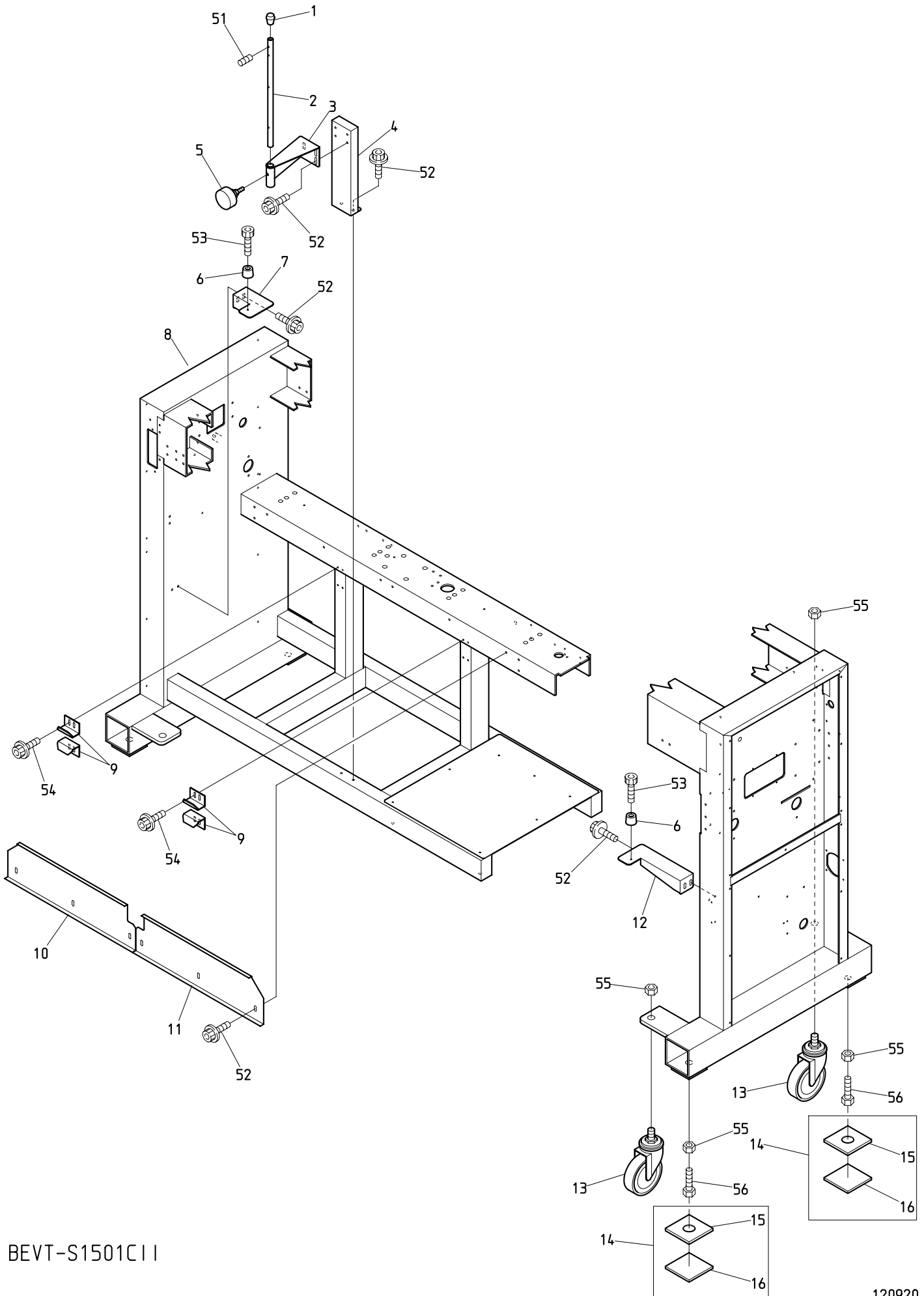
Machine layout (BEVT-S1501C11)

配置图 (BEVT-S1501C11)



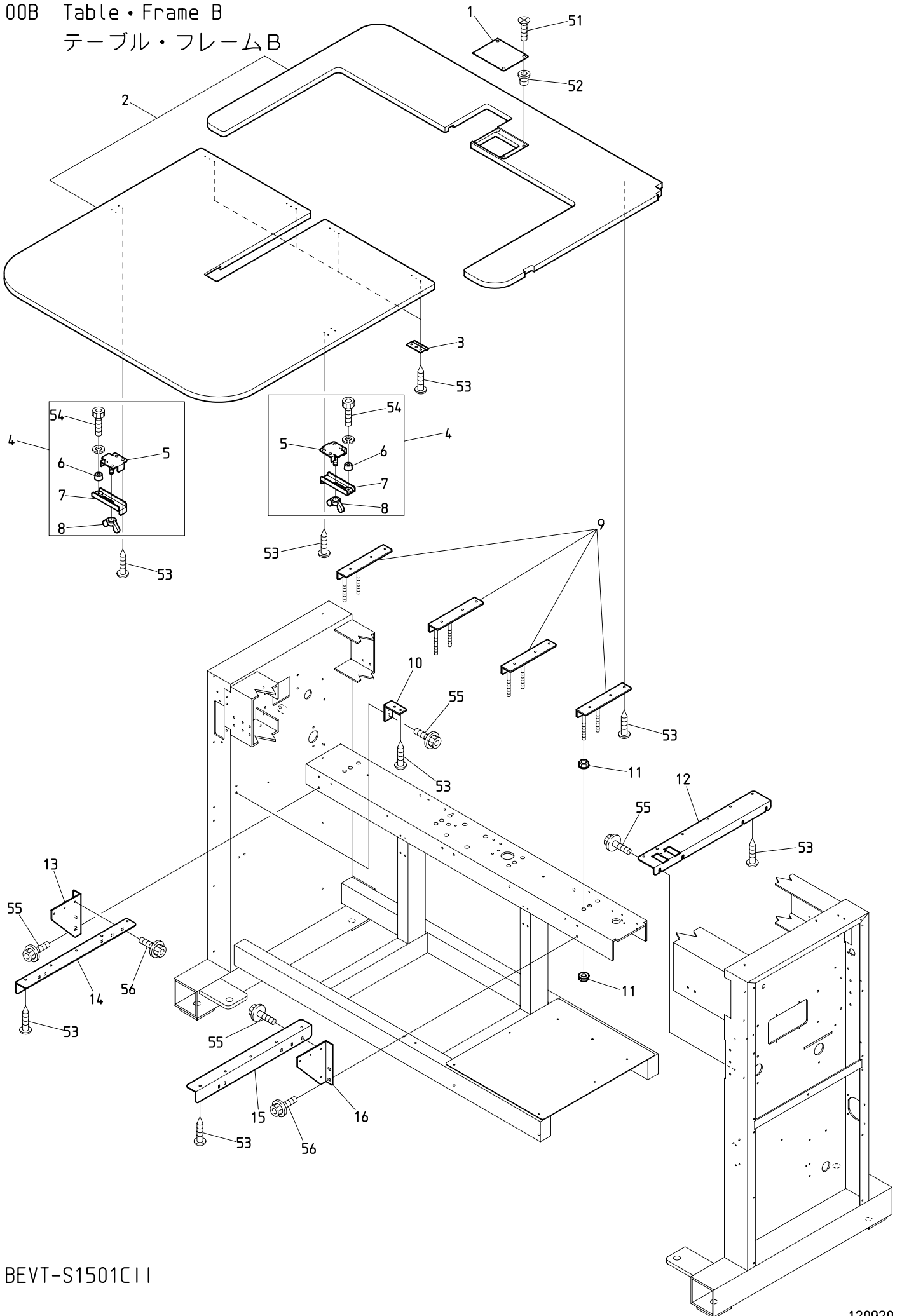
BEVT-S1501C11

00A Table・Frame A
 テーブル・フレーム A



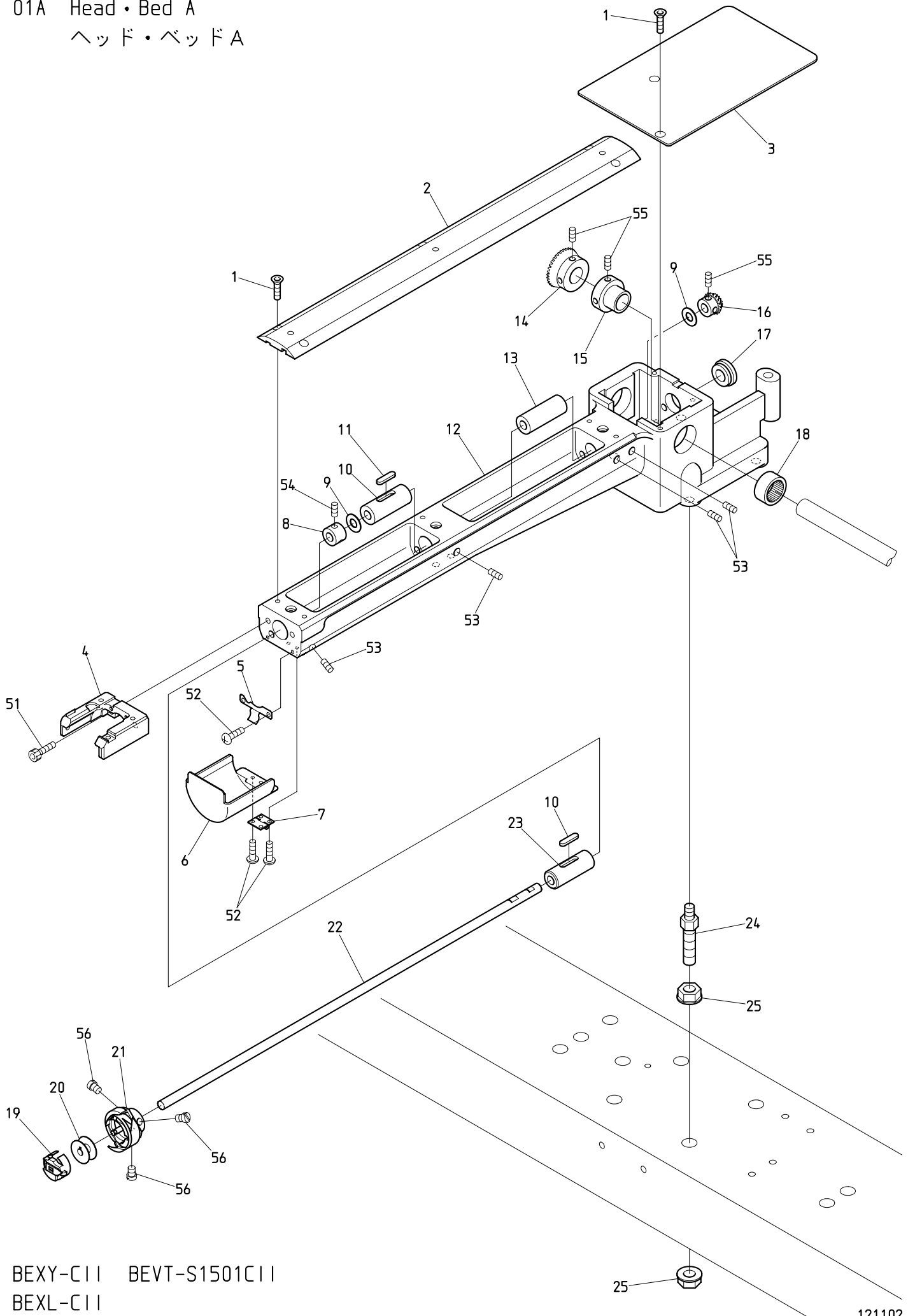
BEVT-S1501C II

00B Table・Frame B
テーブル・フレームB



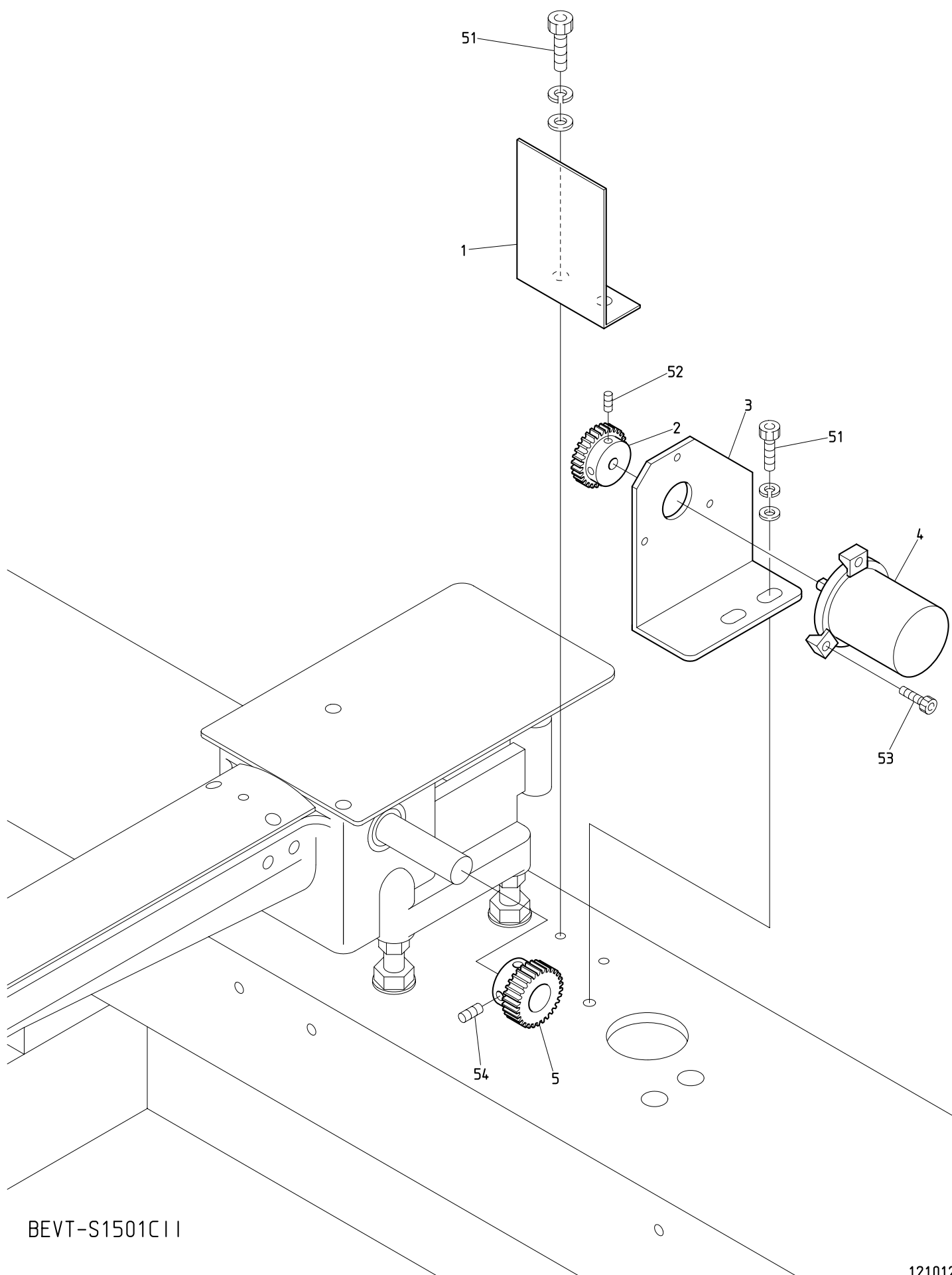
BEVT-S1501C II

01A Head・Bed A
 ヘッド・ベッドA



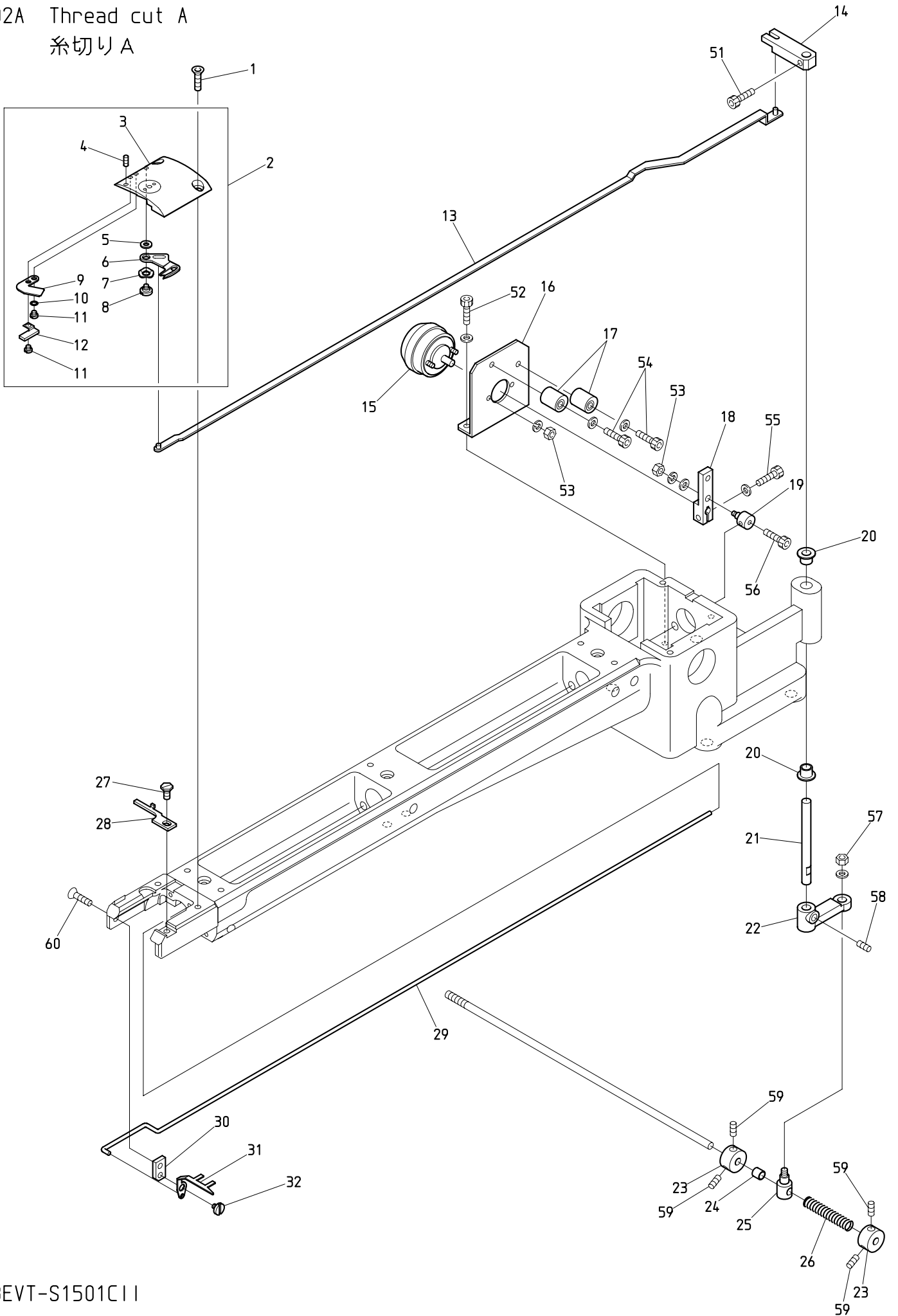
BEXY-CII BEVT-S1501CII
 BEXL-CII

01B Head・Bed B
ヘッド・ベッドB



BEVT-S1501C II

02A Thread cut A
糸切りA



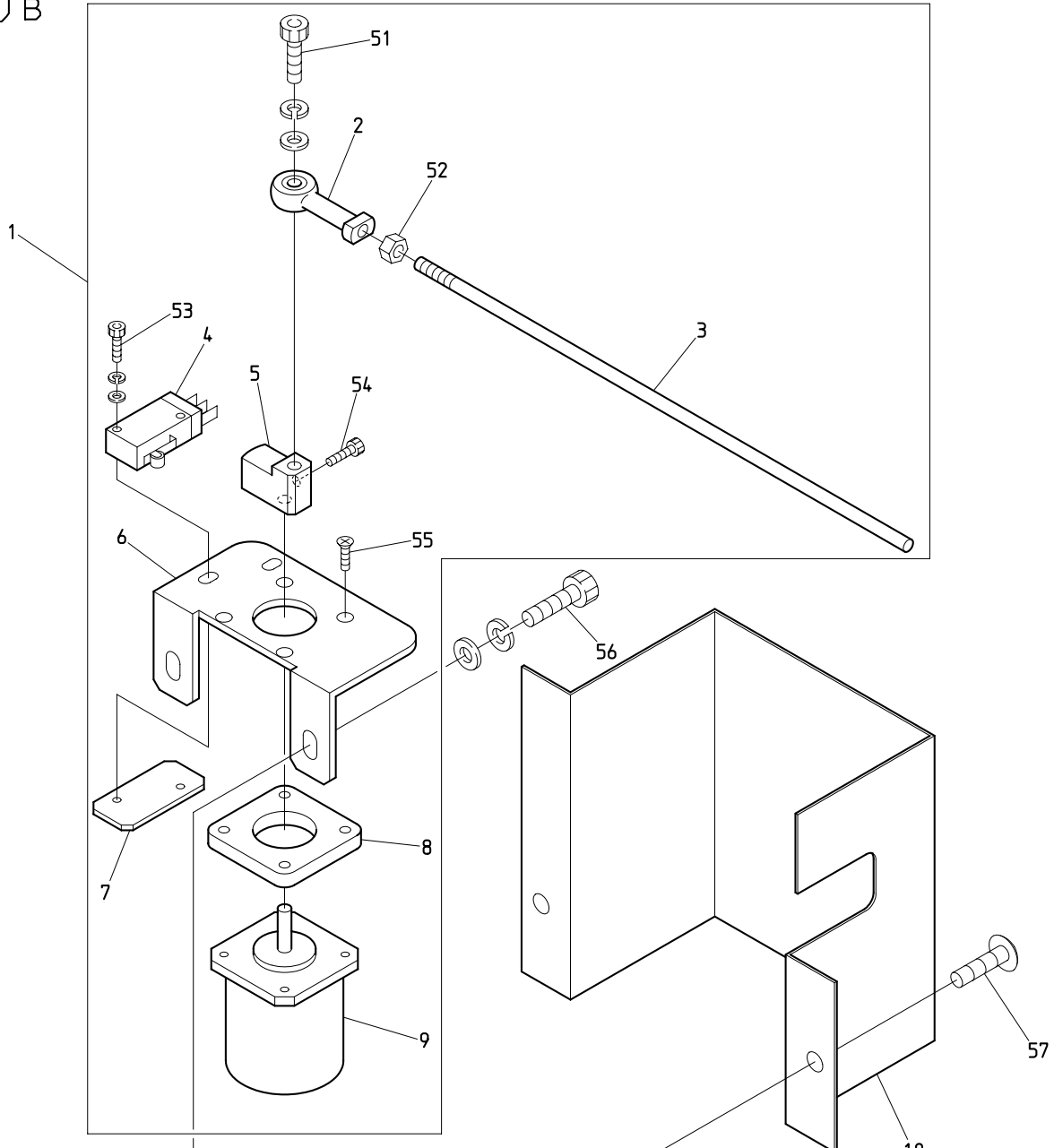
BEVT-S1501C II

O 2 A Thread cut A

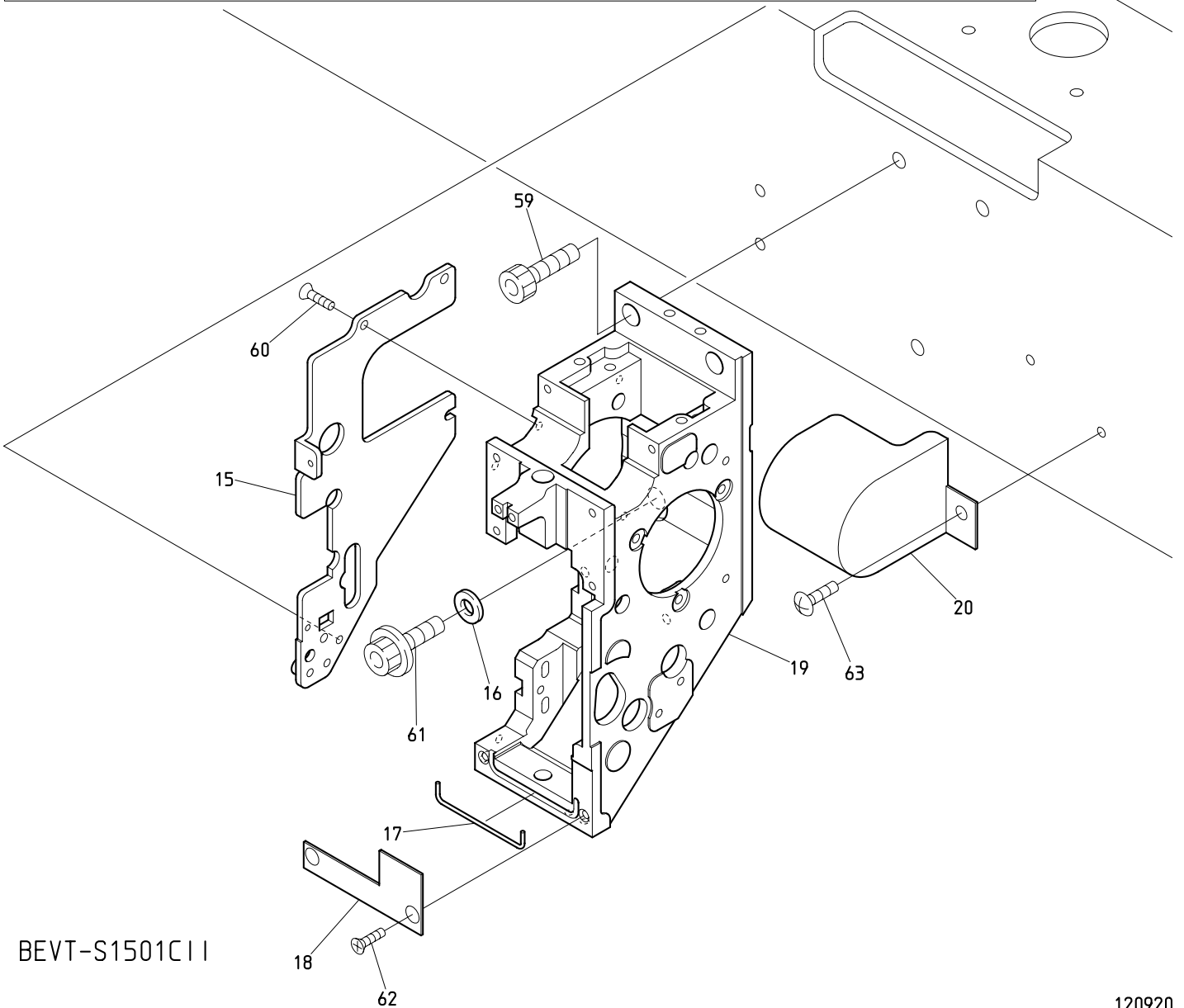
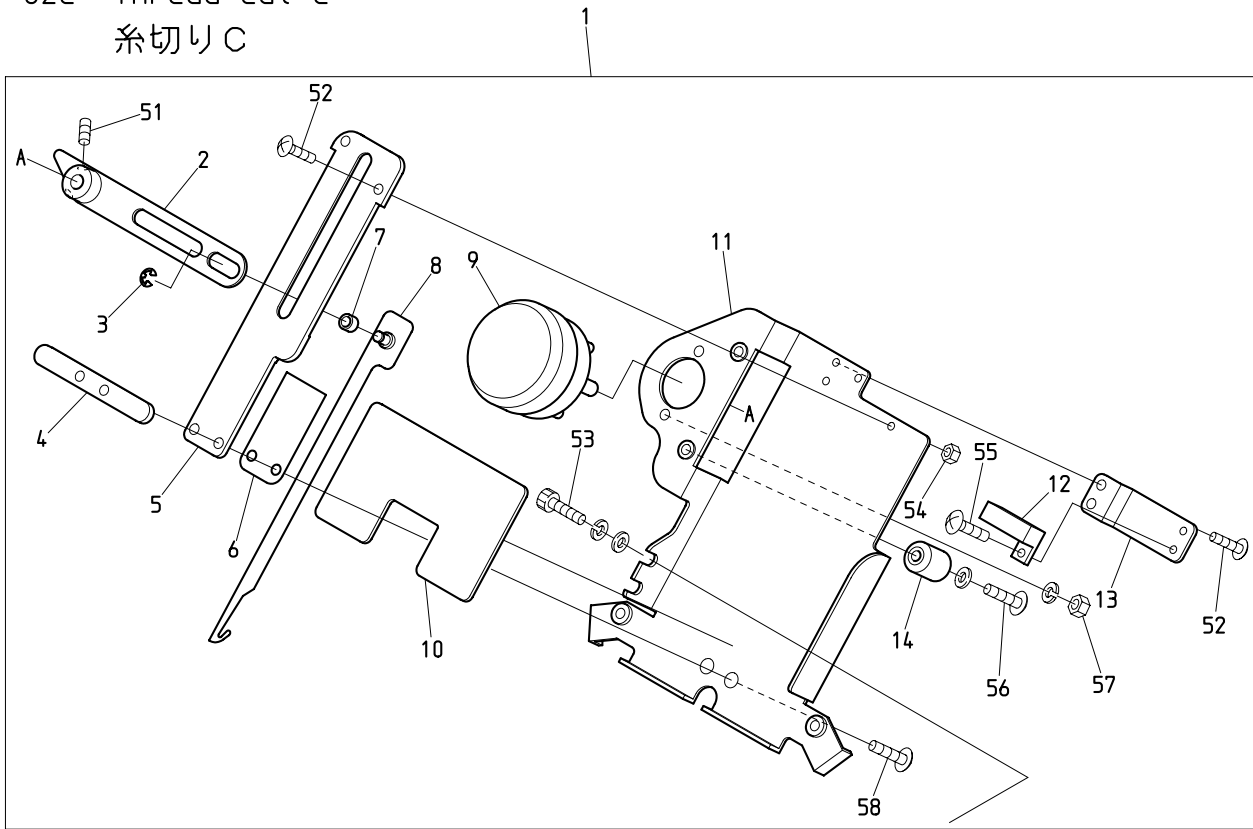
糸切りA

ITEM	LIST No.	DESCRIPTION	部品名	Q'TY	NOTE
1	KX250081	Throat plate set screw(Hex. socket)	針板止めネジ(六角穴)	2	
2	QJ270001	Cylinder throat plate a'ssy MK7-T	シリンダー針板ASSY MK7-T	1	
3	QJ270011	Cylinder throat plate MK7-T	シリンダー針板 MK7-T	1	
4	QJ270080	Hex. socket set screw M3×2 (Black oxide finish,With threelock processed)	六角穴付止めネジ M3×2 (黒染,スリーロック加工付)	1	
5	QJ270060	Metal washer MK7-T	金属ワッシャー MK7-T	1	
6	QJ270020	Driving knife MK7-T	動メス MK7-T	1	
7	QJ270140	Wave washer MK7-T	ウェーブワッシャー MK7-T	1	
8	QJ270040	Driving knife rotary shaft MK7-T	動メス回転軸 MK7-T	1	
9	QJ270030	Fixed knife MK7-T	固定メス MK7-T	1	
10	QJ270070	Washer 3.2×5×0.5	ワッシャー 3.2×5×0.5	1	
11	KX270010	Fixed knife set screw	固定メス止めネジ	2	
12	QJ270090	Lower thread support stay a'ssy MK7-T	下糸保持ステーASSY MK7-T	1	
13	QJ210031	Lower thread knife drive rod MK7-T	下糸メス駆動ロッド MK7-T	1	
14	HS210100	Lower thread knife drive lever upper	下糸メス駆動レバー上	1	
15	A9056040	3ER25-30×3×8×9(24V)	3ER25-30×3×8×9(24V)	1	
16	QJ210041	Solenoid stay MK7-T	ソレノイドステー MK7-T	1	
17	KN272401	Stopper eccentric	ストッパーエキセン	2	
18	KC271940C	Soleroid lever A	ソレノイドレバーA	1	
19	HS210080	Connecting clamp	連結クランプ	1	
20	A9011284	DU bush with flange(K5F0606-12)	鍍付DUブッシュ(K5F0606-12)	2	
21	HS210090	Knife lever rotary shaft	メスレバー回転軸	1	
22	KN271560C	Knife lever	メスレバー	1	
23	SJ270220	Fixed collar	固定カラー	2	
24	A9012204	Spacer(Roll bush) 5×6	スペーサー(巻キブッシュ) 5×6	1	
25	KF230640C	Lock connecting bar clamp	ロック連結棒クランプ	1	
26	SJ270230	Cushion spring	クッションスプリング	1	
27	KX270430	Screw(Cylinder)	釜止め用ネジ(シリンダー)	1	
28	SJ210171	Rotating hook bobbin case holder position bracket(Cylinder) BA	釜止め(シリンダー) BA	1	
29	HS210070	Hook drive rod	フック駆動ロッド	1	
30	HS210051	Hook fixed stay(Short type)	突込ミフック取付ステー(ショートタイプ)	1	
31	HS210300	Hook(Cylinder MK5)	突込ミフック(シリンダーMK5)	1	
32	KC271001	Upper thread knife rotary shaft	上糸メス回転軸	1	
51		Hex. socket bolt M4×6	六角穴付ボルト M4×6		
52		Hex. socket bolt M4×8(With plain washer)	六角穴付ボルト M4×8(平座金付)		
53		Hex. nut M3	六角ナット M3		
54		Hex. socket bolt M4×18	六角穴付ボルト M4×18		
55		Hex. socket bolt M4×10	六角穴付ボルト M4×10		
56		Hex. socket bolt M3×5	六角穴付ボルト M3×5		
57		Hex. nut M4	六角ナット M4		
58		Hex. socket set screw M5×6	六角穴付止めネジ M5×6		
59		Hex. socket set screw(Cup point) M5×6	六角穴付止めネジ(くぼみ先) M5×6		
60		Hex. socket flush screw M4×6	六角穴付皿ネジ M4×6		

02B Thread cut B
糸切りB

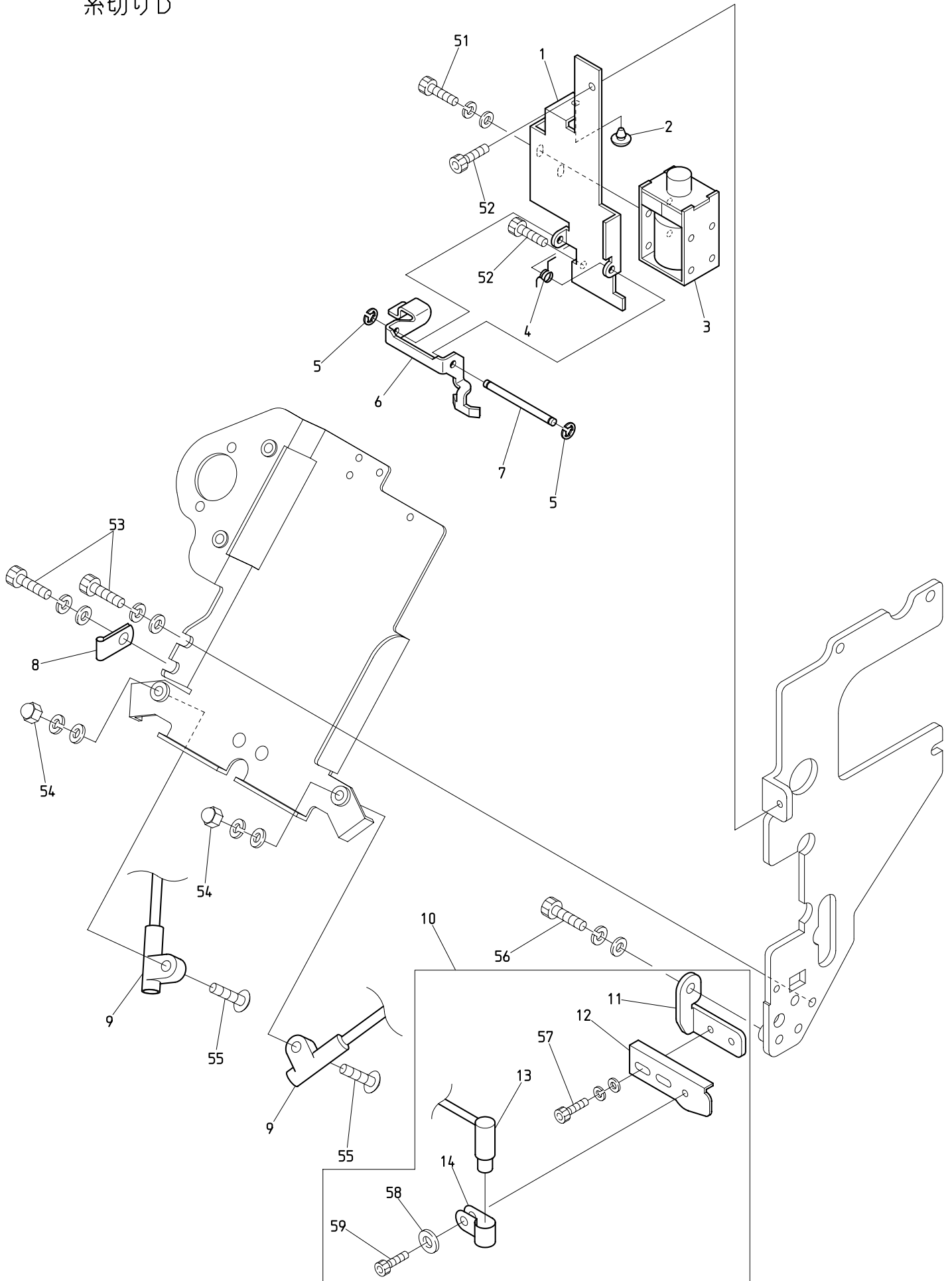


02C Thread cut C
糸切りC



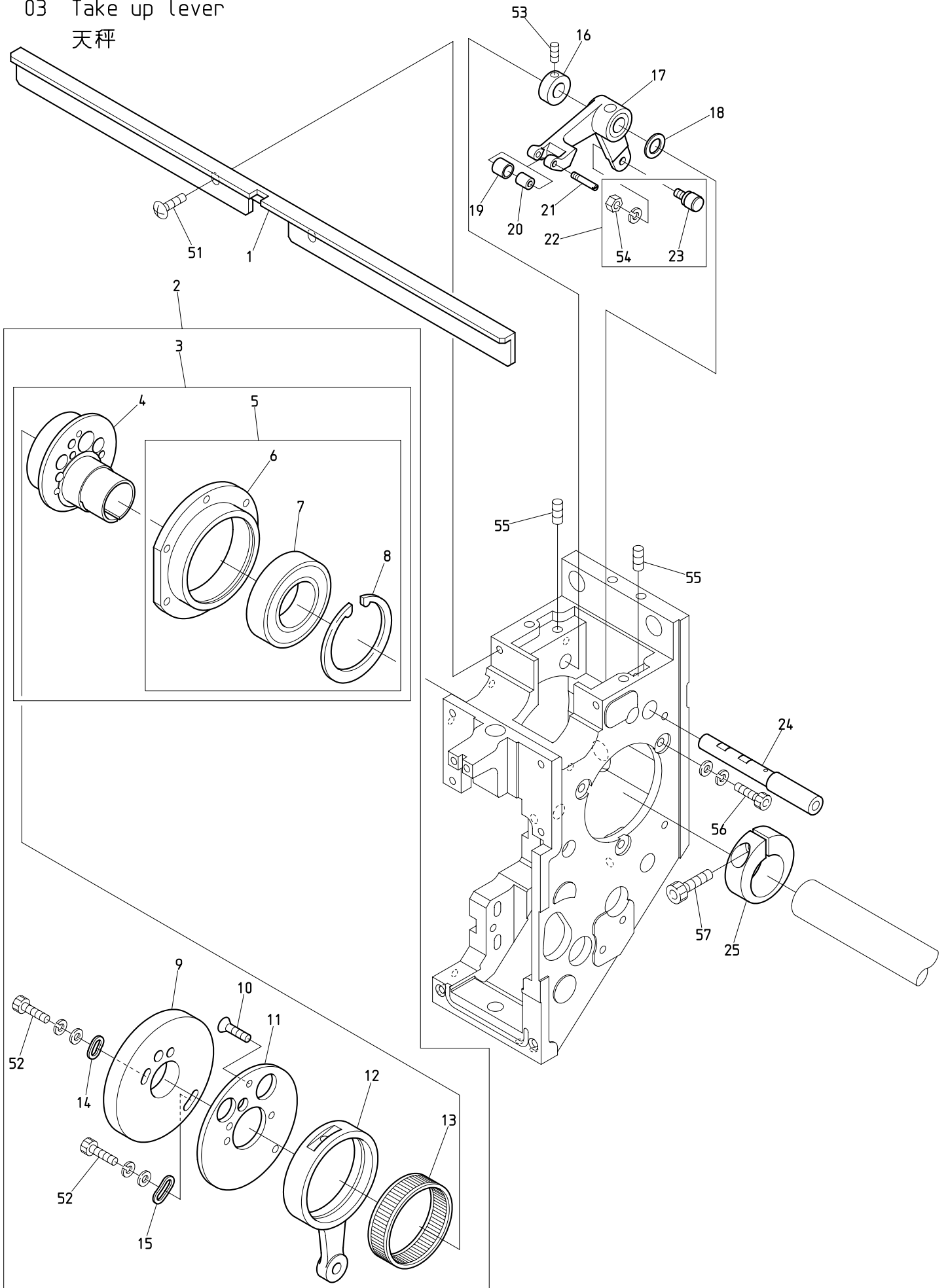
BEVT-S1501C II

02D Thread cut D
糸切りD



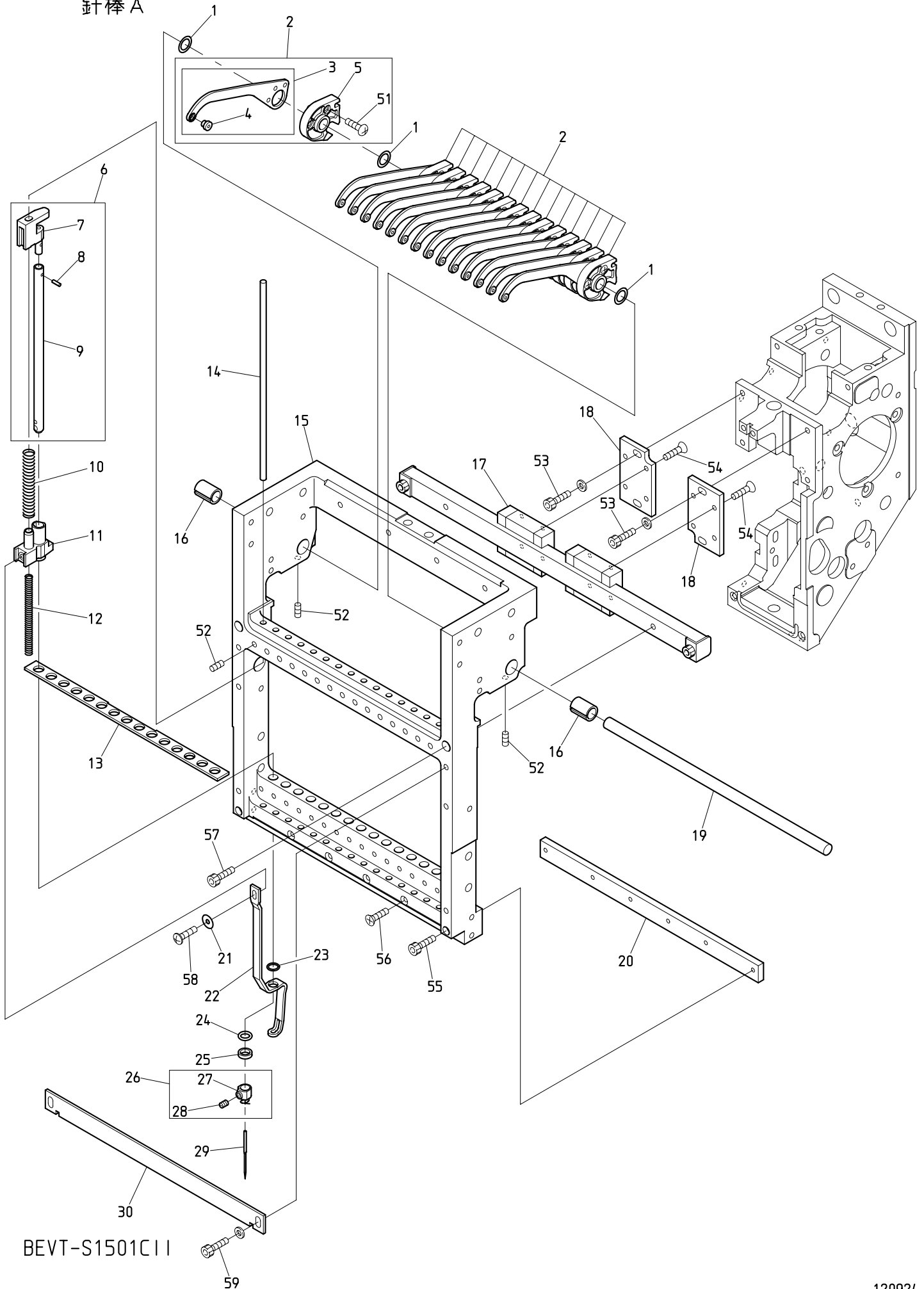
BEVT-S1501C II

03 Take up lever
 天秤



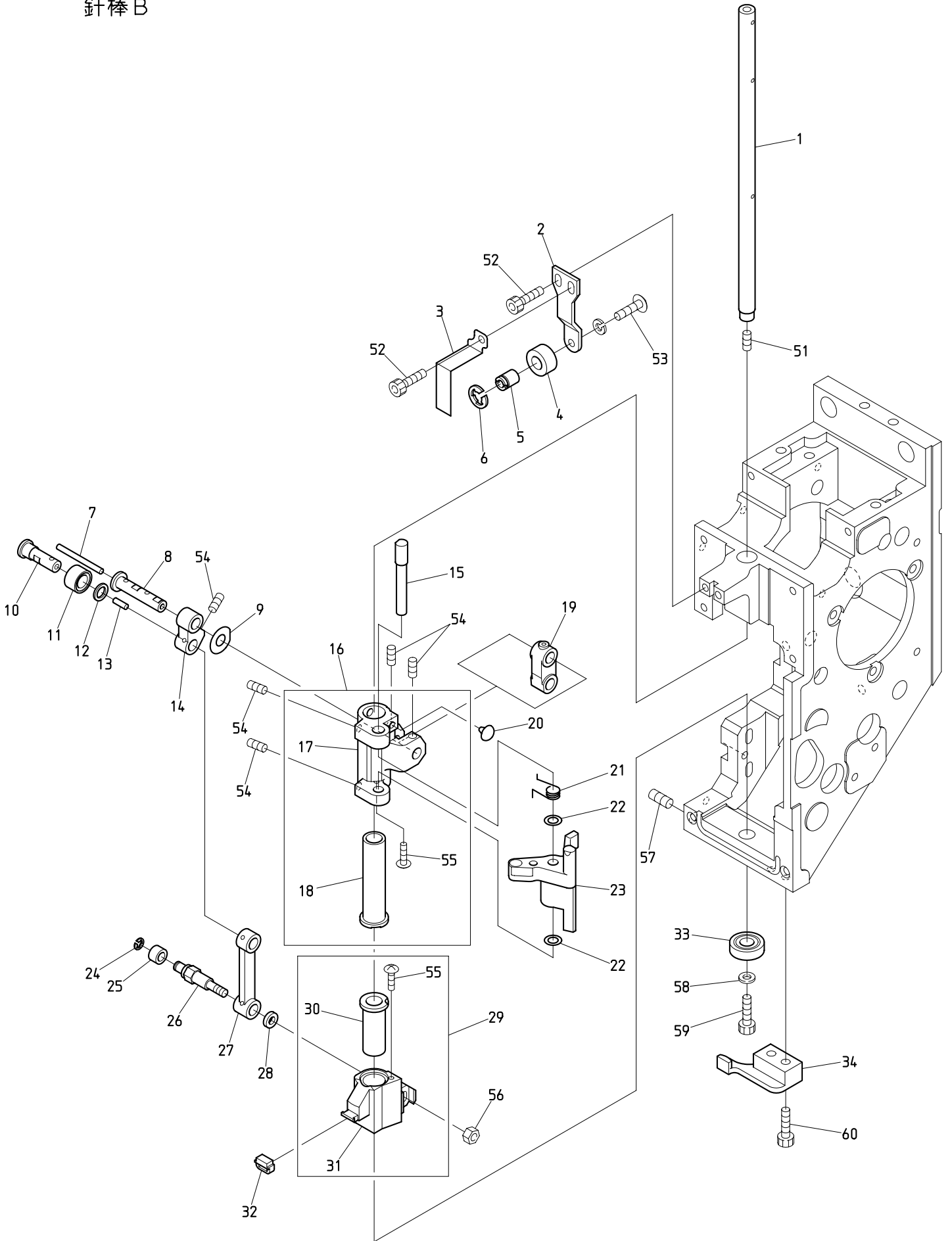
BEXY-C II BEVT-S1501C II
 BEXL-C II

04A Needle bar A
針棒A



BEVT-S1501C II

04B Needle bar B
針棒 B



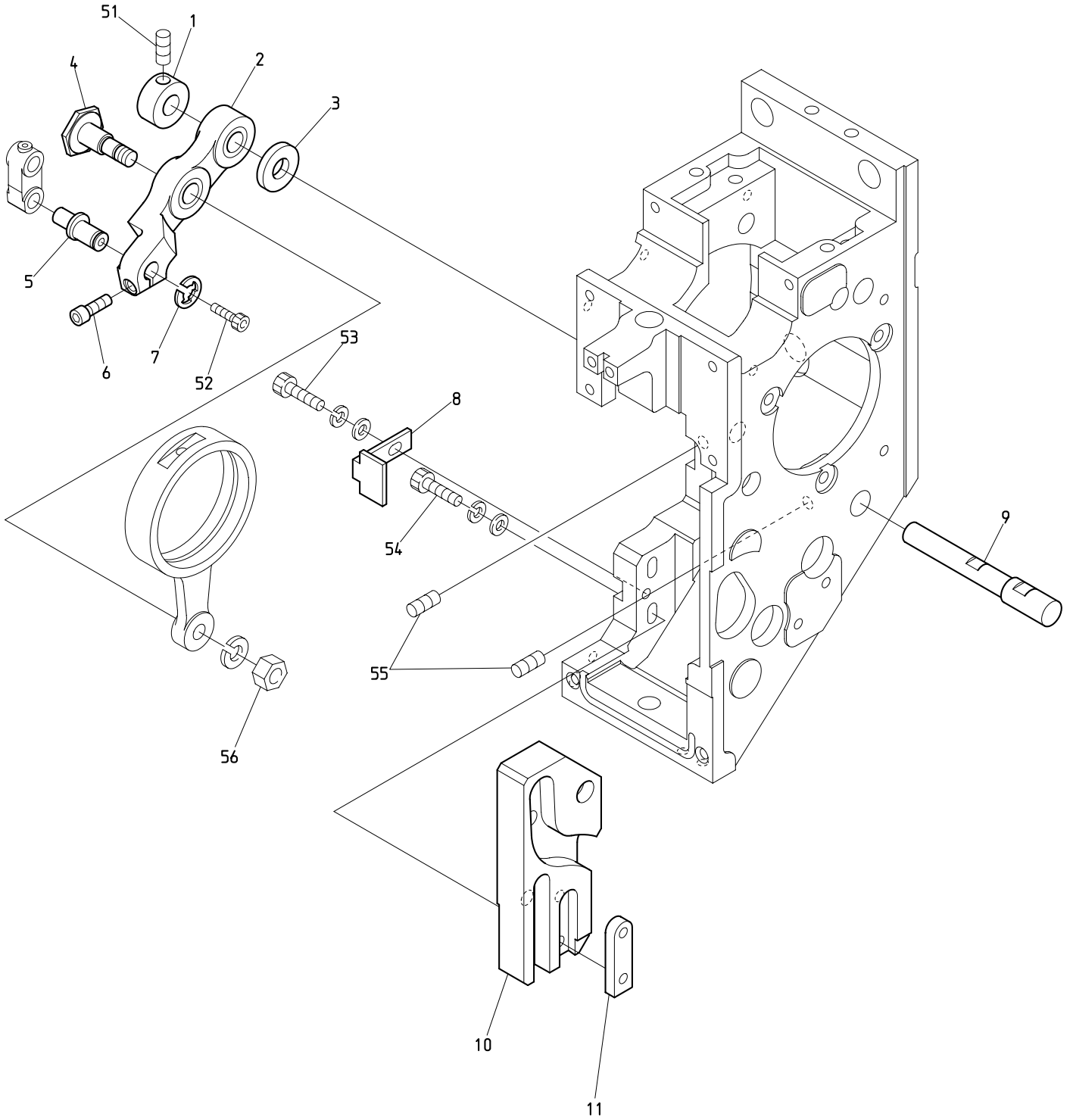
BEVT-S1501C II

O 4 B Needle bar B

針棒B

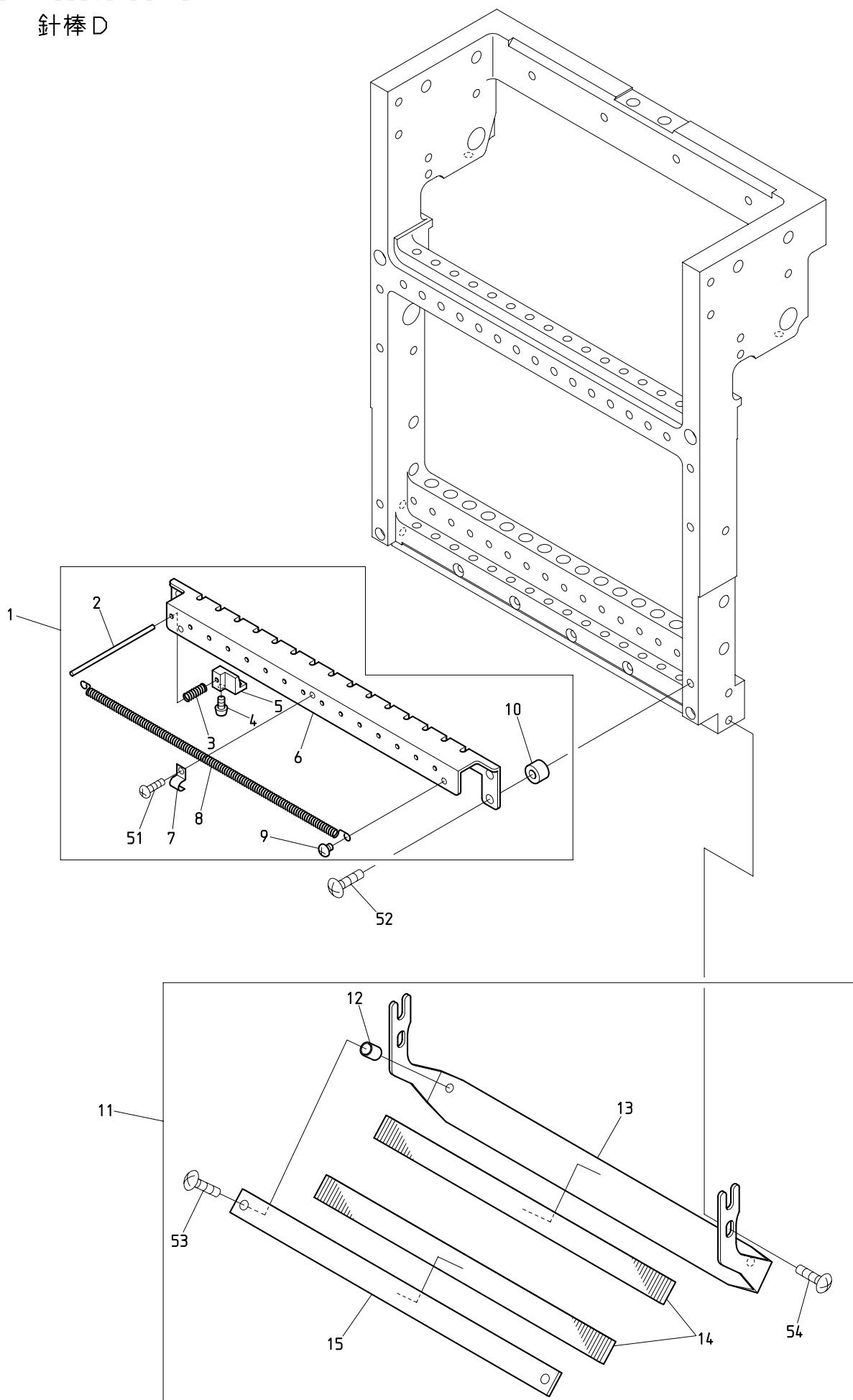
ITEM	LIST No.	DESCRIPTION	部品名	Q'TY	NOTE
1	QK230170	Driving shaft	駆動軸	1	
2	NBOQK230180	Needle bar stopper bracket	針棒ストッパブラケット	1	
3	NBOQK230200	Indication plate(S-head)	表示プレート(S頭部)	1	
4	NBOHT230220	Needle bar stopper	針棒ストッパ	1	
5	QK230190C	Needle bar stopper fixing pin	針棒ストッパ取付ピン	1	
6	A9012471	E-ring(φ6) Black oxide finish	E型止メ輪(呼び径6) 黒染	2	
7	HT230750	Oil core(30mm)	油芯(30mm)	1	
8	HT230471	Small link pin	小リンクピン	1	
9	QH230230	Shim ring(φ14.5) H	シムリング(φ14.5) H	1	
10	RR230131	Link roller joint pin	リンクコロジョイントピン	1	
11	RR230151	Cloth hold roller	布押エコロ	1	
12	RR230140	Thrust washer	スラスト座金	1	
13	HT230760	Oil core(8mm)	油芯(8mm)	1	
14	NBOQK230080	Link(Small) P14	リンク(小) P14	1	
15	QK230060C	Needle bar driver pin	針棒叩キピン	1	
16	QK230671	Needle bar driver slide block a'ssy	針棒叩キ摺動ブロックASSY	1	
17	QK230091C	Needle bar driver slide block	針棒叩キ摺動ブロック	1	
18	QK230650	Needle bar driver slide SUS bush(G7)	針棒叩キ摺動SUSブッシュ(G7)	1	
19	NBOQK230050	Needle bar driving link	針棒駆動リンク	1	
20	A9014211	Rubber cushion TM-96-3	ブラグクッションゴム TM-96-3	1	
21	QK230110C	Needle bar driver spring	針棒叩キバネ	1	
22	QK230460	Shim ring 5×8.5×0.7	シムリング 5×8.5×0.7	2	
23	QK230121C	Needle bar driver	針棒叩キ	1	
24	A9012127	E-ring(φ3)	E型止メ輪(呼び径3)	1	
25	KF230531	Roller(For take up lever)	コロ(天秤用)	1	
26	SG230180	Link roller joint pin(Large)	リンクコロジョイントピン(大)	1	
27	NBOQK230070	Link(Large) P40	リンク(大) P40	1	
28	SG230190	Washer for joint pin	ジョイントピン用ワッシャー	1	
29	QK230680	Cloth hold support slide block a'ssy	布押エ受摺動ブロックASSY	1	
30	QK230660	Cloth hold support slide SUS bush(G7)	布押エ受摺動SUSブッシュ(G7)	1	
31	QK230151C	Cloth hold support slide block	布押エ受摺動ブロック	1	
32	HT230340	Cloth hold support rubber	布押エ受ゴム	1	
33	A9010139	Ball bearing(697ZZ)	ボールベアリング(697ZZ)	1	
34	QK230320C	Slide block guide	スライドブロックガイド	1	
51		Hex. socket set screw M4×4(With nylon)	六角穴付止メネジ M4×4(ナイロン付)		
52		Hex. socket bolt M4×8	六角穴付ボルト M4×8		
53		Hex. socket button bolt M4×8(Spring washer)	六角穴付ボタンボルト M4×8(バネ座金付)		
54		Hex. socket set screw M4×6(With nylon)	六角穴付止メネジ M4×6(ナイロン付)		
55		Truss screw M2.5×4(With adhesive)	十字穴付トラス小ネジ M2.5×4(接着剤付)		
56		Hex. nut M4 I	六角ナット M4 1種		
57		Hex. socket set screw(Truncated cone point) M5×8	六角穴付止メネジ(トガリ先) M5×8		
58		Plain washer(φ4.3×φ10×t0.8 Black oxide finish)	平座金(φ4.3×φ10×t0.8 黒染)		
59		Hex. socket bolt M4×6	六角穴付ボルト M4×6		
60		Hex. socket bolt M4×12	六角穴付ボルト M4×12		

04C Needle bar C
針棒C



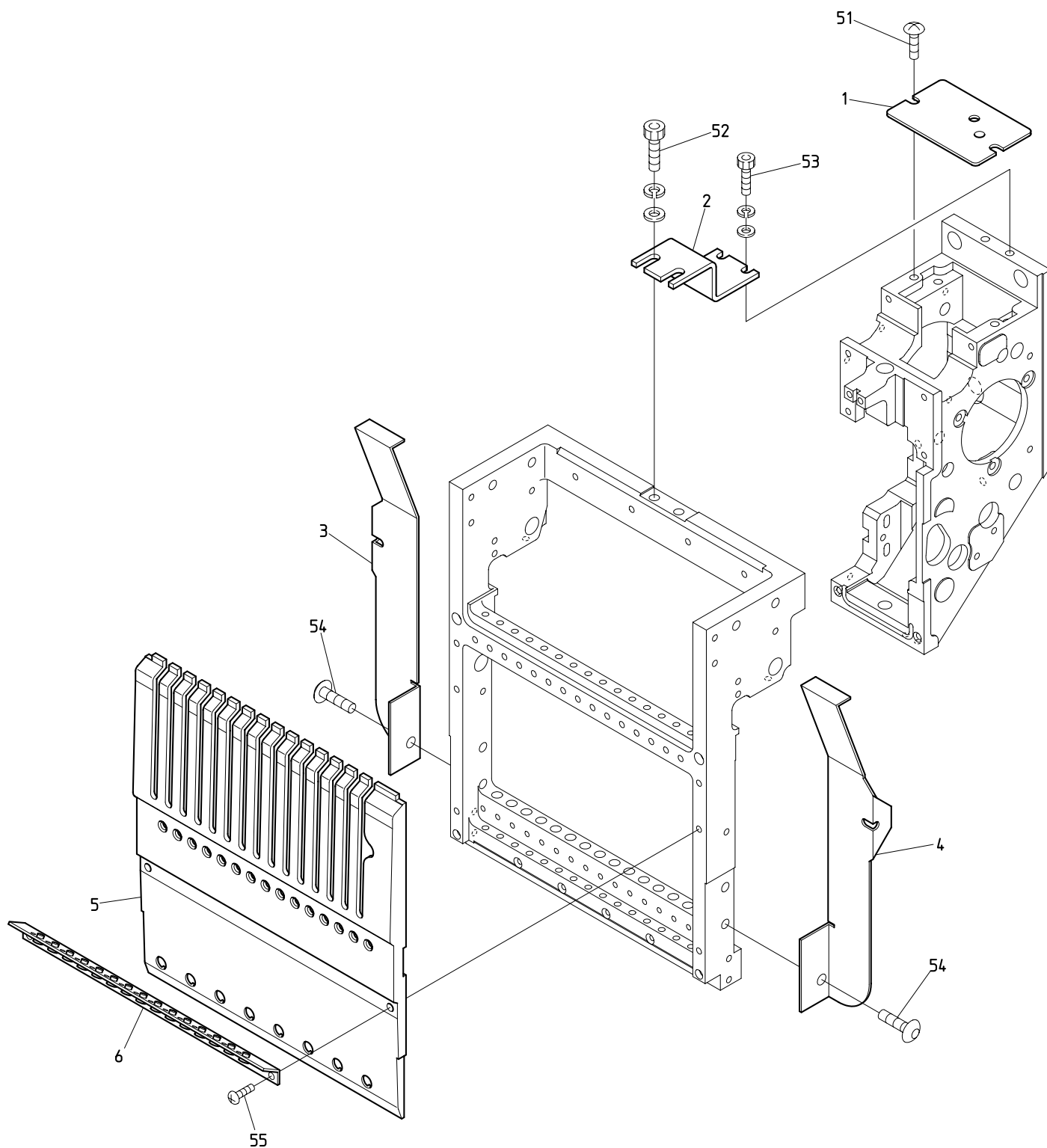
BEXY-C11 BEVT-S1501C11
BEXL-C11

04D Needle bar D
針棒D

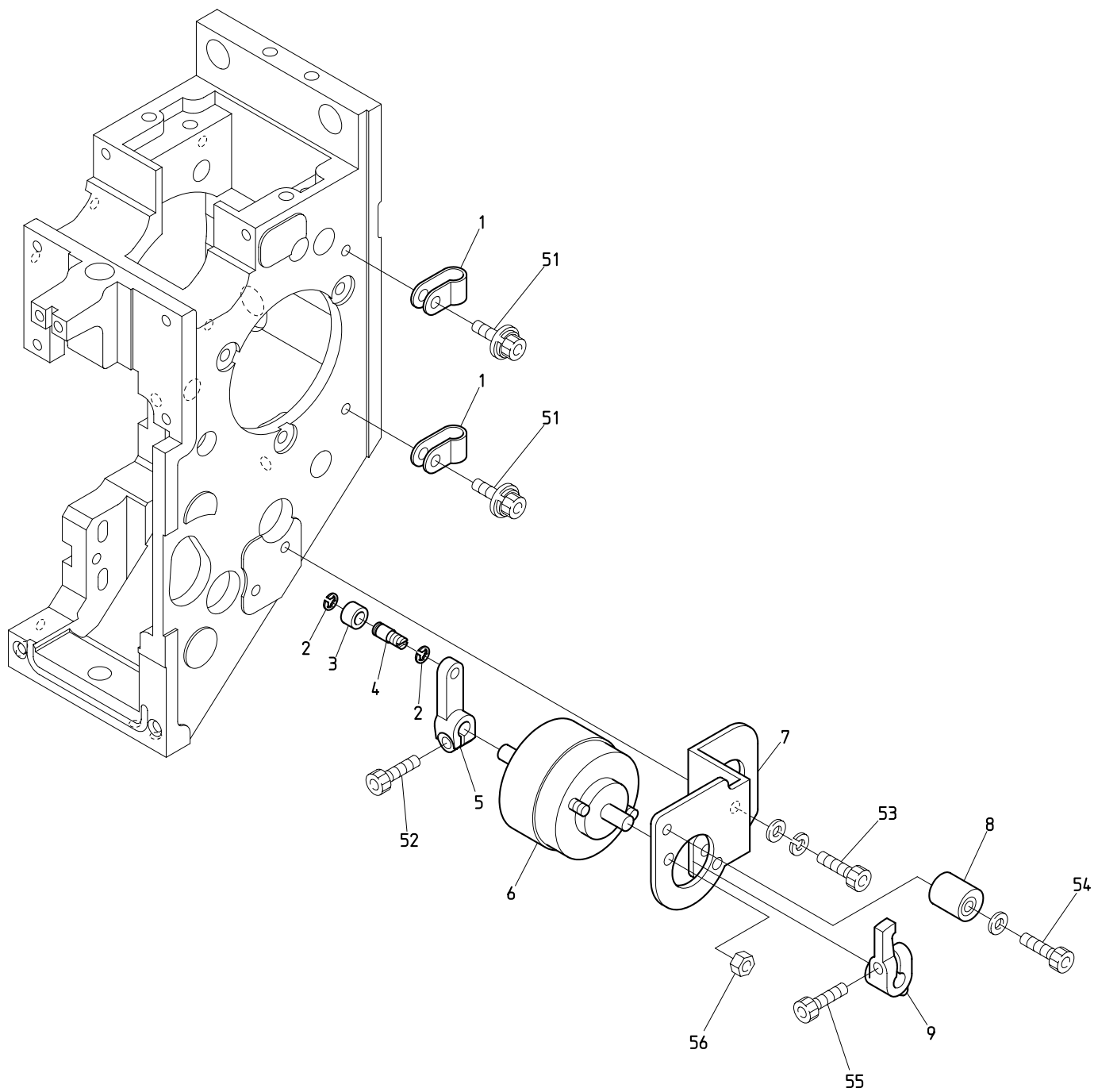


BEVT-S1501C11

04E Needle bar E
針棒E

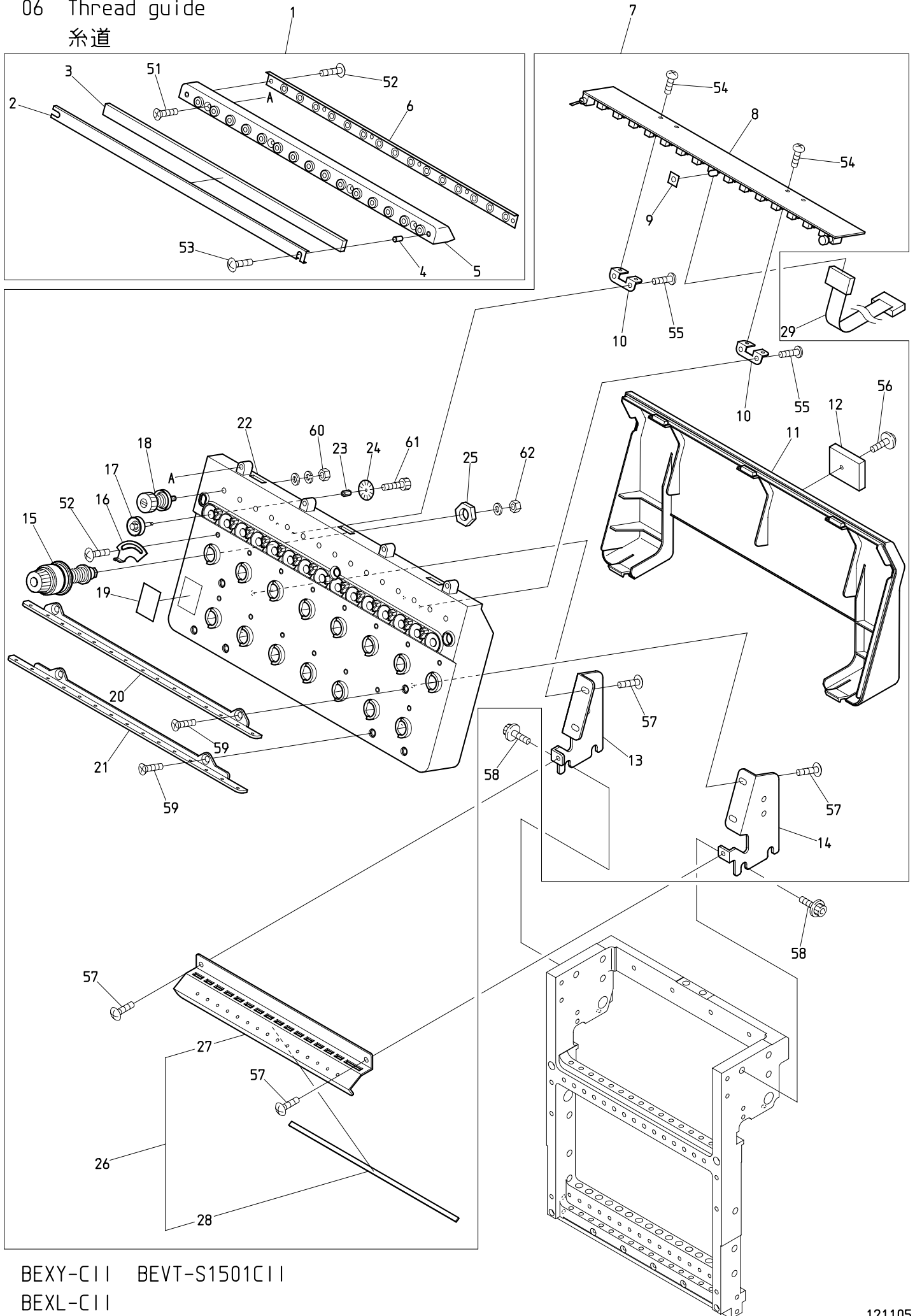


05 Jump
ジャンプ



BEVT-S901CA11 BEVT-S1501C11

06 Thread guide
糸道



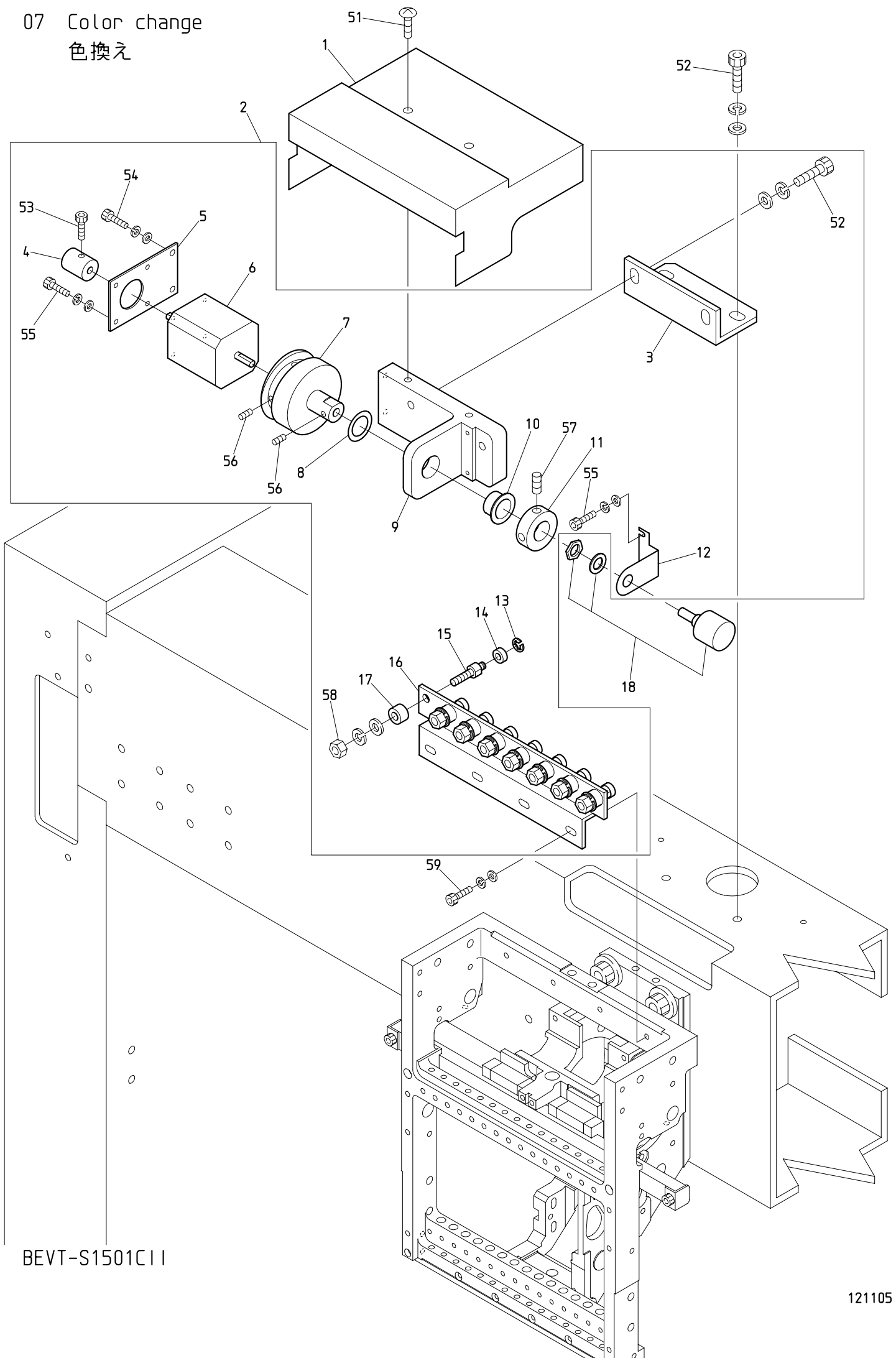
BEXY-C II BEVT-S1501C II
BEXL-C II

06 Thread guide

糸道

ITEM	LIST No.	DESCRIPTION	部品名	Q'TY	NOTE
1	PG240030	Thread collar base a'ssy (VS-Z15)	糸口ベースAssy (VS-Z15)	1	
2	RV240100	Felt frame (DSH-ZQ)	フェルト枠 (DSH-ZQ)	1	
3	RV240110	Felt (DSH-ZQ)	フェルト (DSH-ZQ)	1	
4	A9012438	Felt hold spacer (DSH-ZQ)	フェルト押工部スパーサ	2	
5	PG240040	Thread collar base (VS-Z15)	糸口ベース (VS-Z15)	1	
6	RV240180	Tube holder (D-ZQ)	チューブホルダー (D-ZQ)	1	
7	QK240131	Tension base a'ssy (S15)	テンション台ASSY (S15)	1	
8	EBY02613	C1215・switch board with thread detection	C1215・15本針糸検付スイッチ基板	1	
9	RR240660	LED oil avoid rubber plate	LED油避けゴム板	1	
10	RR240330	Switch board fixed base	スイッチ基板取付ベース (DS)	2	
11	PG240020	Tension base cover (VS-Z15)	テンション台カバー (VS-Z15)	1	
12	A9068032	FCW clamp (FCW-26)	FCWクランプ (FCW-26)	1	
13	NB0QK240140	Tension base bracket・R (S15)	テンション台ベース・R (S15)	1	
14	NB0QK240150	Tension base bracket・L (S15)	テンション台ベース・L (S15)	1	
15	RD240154	Dial tension a'ssy (DS)	ダイヤル糸調子組 (DS)	1 5	
16	RR240510	Thread spring adjusting plate	糸掛ケバネ調整板	1 5	
17	HT240290	Tension wheel a'ssy	テンションホイール組立	1 5	
18	RR240300C	Tension a'ssy (DS)	糸調子ASSY (DS)	1 5	
19	RR240390	Number label	番号ラベル	1	
20	RV240040	Thread guide plate upper (DSH-ZQ)	糸案内プレート・上 (DSH-ZQ)	1	
21	RV240050	Thread guide plate lower (DSH-ZQ)	糸案内プレート・下 (DSH-ZQ)	1	
22	PG240010	Tension base case a'ssy (VS-Z15)	テンション台ケース Assy (VS-Z15)	1	
23	KN540510	Tension wheel nut	テンションホイールナット	1 5	
24	HT240101	Lower thread detection sensor disk (YN)	下糸検知センサーディスク (YN)	1 5	
25	HT240180	SM-nut	SMナット	1 5	
26	QK240161	Second thread guide plate a'ssy (S15)	第二糸案内プレートASSY (S15)	1 set	
27	QK240162	Second thread guide plate (S15)	第二糸案内プレート (S15)	1	
28	QK240170	Sponge rubber (S15)	スポンジゴム (S15)	1	
29		H3279A 16 needle flat cable (1200L)	H3279A 16芯フラットケーブル (1200L)	1	
51		Flush screw M3×8	十字穴付皿小ネジ M3×8		
52		Truss screw M3×5	十字穴付トラス小ネジ M3×5		
53		Truss screw M3×14	十字穴付トラス小ネジ M3×14		
54		Pan screw M3×8	十字穴付ナベ小ネジ M3×8		
55		Pan head tapping screw B tight M3×8	十字穴付ナベ頭タップ Bタイト M3×8		
56		Pan head tapping screw B tight with flange M3×8	十字穴付ナベ頭タップ Bタイト フランジ付 M3×8		
57		Truss screw M4×10	十字穴付トラス小ネジ M4×10		
58		Hex. socket flange bolt M6×15	六角穴付フランジボルト M6×15		
59		Flush screw M4×8	十字穴付皿小ネジ M4×8		
60		Hex. nut SM11/64 (With washers)	六角ナット SM11/64 (平座金 バネ座金付)		
61		Hex. socket bolt M2×3	六角穴付ボルト M2×3		
62		Hex. nut M4 I (With plain washer)	六角ナット M4 1種 (平座金付)		

07 Color change
色換え

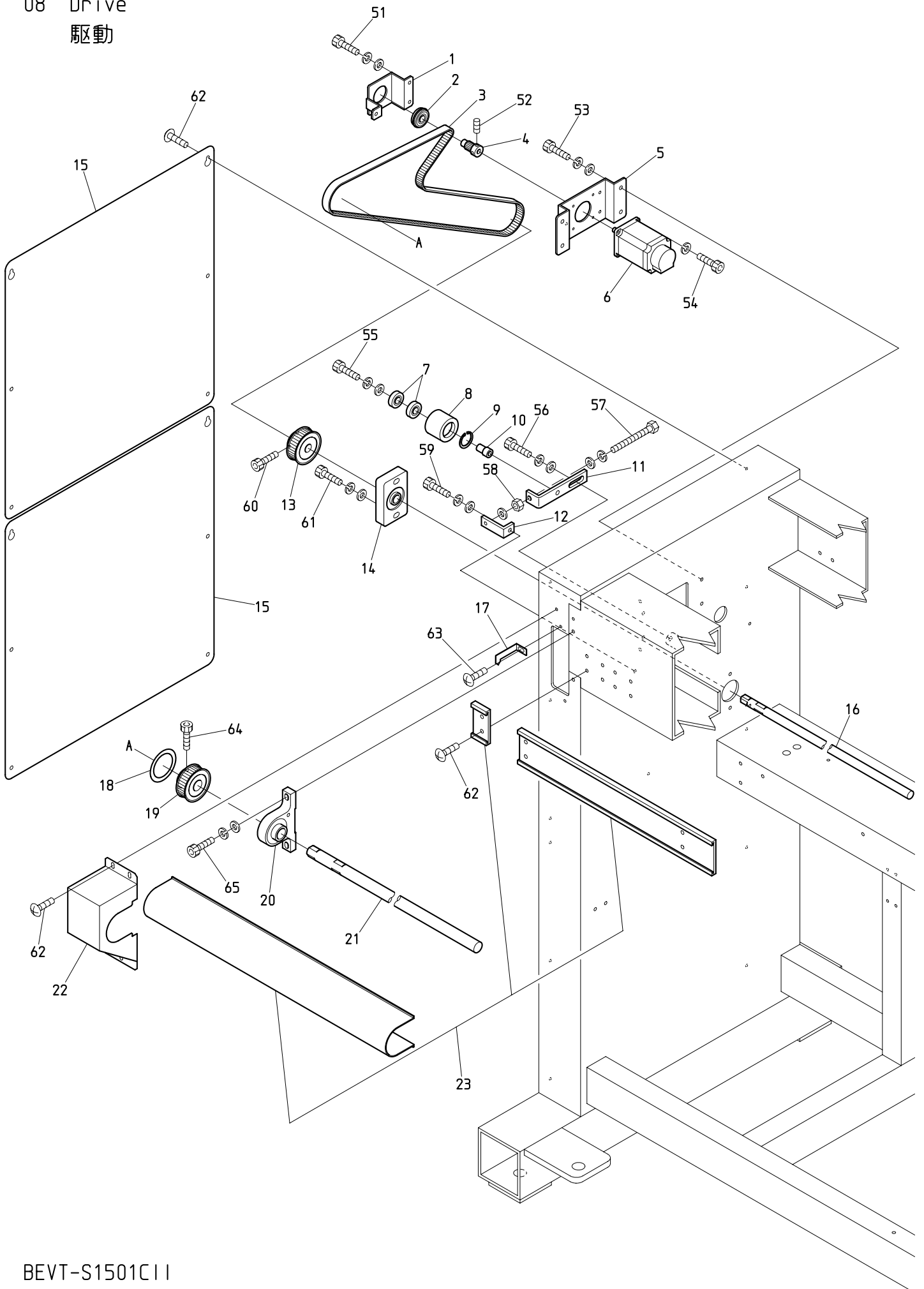


BEVT-S1501C11

07 Color change
色換え

ITEM	LIST No.	DESCRIPTION	部品名	QTY	NOTE
1	MS330040	Color change cover (S-head) VT-01C II	色換エカバー (S頭部) VT-01C II	1	
2	MS330020	Color change unit a'ssy (S-head) VT-01C II	色換ユニットASSY (S頭部) VT-01C II	1 set	
3	MM330040	Color change bracket (DTHE)	色換エブラケット (DTHE)	1	
4	MG330090C	Manual connecting shaft	手動連結シャフト	1	
5	MR330030	Color change motor fixed plate	色換エモーター取付プレート	1	
6	MG330110	Color change motor (TS3617N111E24)	色換エモーター (TS3617N111E24)	1	
7	MR330000	Color change cam (VT-CS)	色換エカム (VT-CS)	1	
8	A9010109	Polyester slider (STW-FT150)	ポリスライダ (STW-FT150)	1	
9	MM330020	Color change base (DTHE)	色換エベース (DTHE)	1	
10	A9011285	DU bush with flange (K5F1510-23)	鍔付DUブッシュ (K5F1510-23)	1	
11	MG330080	Color change set collar	色換エセットカラー	1	
12	MG330070	Potentiometer fixed plate	ポテンショメーター取付プレート	1	
13	A9012127	E-ring ϕ 3	E型止め輪 ϕ 3	8	
14	A9010063	Miniature bearing	ミニチュア玉軸受け	8	
15	KX330160	Connecting roller shaft	連結コロ軸	8	
16	MS330030	Color change connecting bracket (S-head) VT-01C II	色換連結ブラケット (S頭部) VT-01C II	1	
17	MR330060	Collar for roller shaft	コロ軸用カラー	8	
18	MF510010	Potentiometer (M-22E10-050)	ポテンショメーター (M-22E10-050)	1	
51		Truss screw M5×8	十字穴付トラス小ネジ M5×8		
52		Hex. socket bolt M6×20	六角穴付ボルト M6×20		
53		Hex. socket bolt M4×8 (With nylon)	六角穴付ボルト M4×8 (ナイロン付)		
54		Hex. socket bolt M4×12 (With washer)	六角穴付ボルト M4×12 (平座金 パネ座金付)		
55		Hex. socket bolt M3×6 (With washer)	六角穴付ボルト M3×6 (平座金 パネ座金付)		
56		Hex. socket set screw (Flat point) M4×10	六角穴付止めネジ (平先) M4×10		
57		Hex. socket set screw (Cup point) M6×8	六角穴付止めネジ (クボミ先) M6×8		
58		Hex. nut M6 III	六角ナット M6 3種		
59		Hex. socket bolt M4×14 (With washer)	六角穴付ボルト M4×14 (平座金 パネ座金付)		

08 Drive
駆動

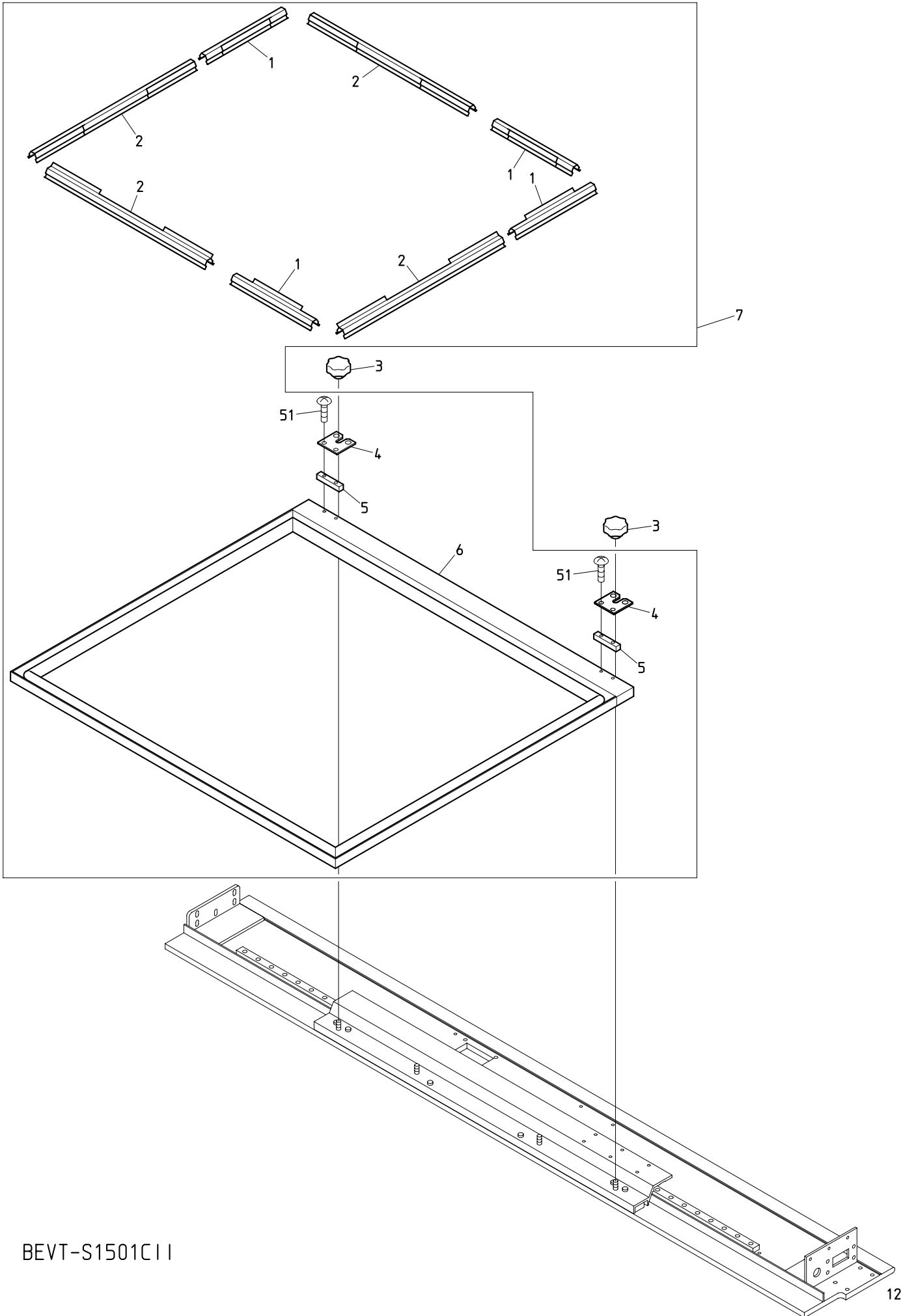


BEVT-S1501C II

08 Drive
駆動

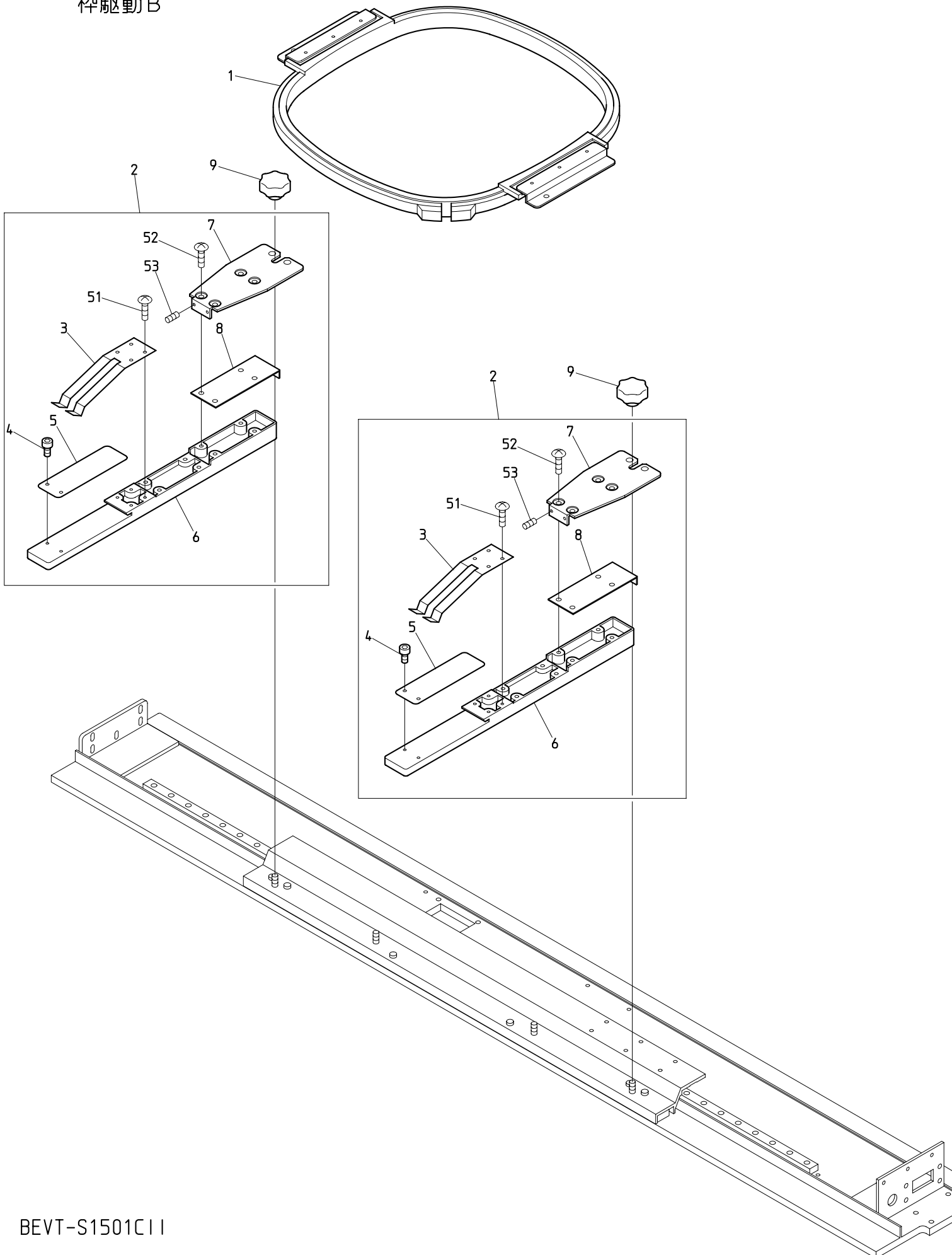
ITEM	LIST No.	DESCRIPTION	部品名	Q'TY	NOTE
1	MS310040	Bearing case(Main shaft) VT-01C II	ベアリングケース(主軸) VT-01C II	1	
2	A9010138	Ball bearing with snap ring (6201ZZNR)	ボールベアリング止め輪付 (6201ZZNR)	1	
3	A9020251	Timing belt (B150S3M1260)	タイミングベルト (B150S3M1260)	1	
4	MR310052	Main shaft motor drive pulley (S3M, P=16)	主軸モーター駆動プーリー (S3M, P=16)	1	
5	MS310030	Main shaft motor fixed base (VT-01C II)	主軸モーター取付ベース (VT-01C II)	1	
6	EDY00430	200W servo moter (TS4747N3221E60)	200Wサーボモーター (TS4747N3221E60)	1	
7	A9010003	Bearing 6001ZZ	ベアリング 6001ZZ	2	
8	RQ310000	Idler	アイドラー	1	
9	A9012063	C-ring (For hole ϕ 28)	C型止め輪 (穴用 ϕ 28)	1	
10	SC310021	Idler shaft	アイドラー軸	1	
11	SC310030	Idler bracket	アイドラーブラケット	1	
12	SC310150	Tension bracket	テンションブラケット	1	
13	MR480230	H-shaft motor timing pulley	H軸モーター従動プーリー	1	
14	MS310080	Lower shaft housing (Elongated hole)	下軸ハウジング(長穴)	1	
15	MM250030	Frame cover (DTHE)	脚フレームカバー (DTHE)	2	
16	MS310020BS	Lower shaft ϕ 15 \times 776L (VT-01C II)	下軸 ϕ 15 \times 776L (VT-01C II)	1	
17	MM310070	Angle instructions plate (DTHE)	角度指示針 (DTHE)	1	
18	MS310060	Rotary angle label (VT-01C II)	回転角ラベル (VT-01C II)	1	
19	MS310010	Upper shaft pulley (S3M, P60) VT-01C II	上軸プーリー (S3M, P60) VT-01C II	1	
20	SC310071	Upper shaft housing	上軸ハウジング	1	
21	SJ310090BS	Upper shaft ϕ 20 \times 740L (01C)	上軸 ϕ 20 \times 740L (01C)	1	
22	MS310050	Pulley box (VT-01C II)	プーリーボックス (VT-01C II)	1	
23	MS310090	Shaft mogol & cover (S15-head) VT-01C II	シャフトモール&カバー (S15頭部) VT-01C II	1	
51		Hex. socket bolt M5 \times 12 (Black)	六角穴付ボルト M5 \times 12 (黒)		
52		Hex. socket set screw M5 \times 6 (Black)	六角穴付止めネジ M5 \times 6 (黒)		
53		Hex. socket bolt M6 \times 14 (Black)	六角穴付ボルト M6 \times 14 (黒)		
54		Hex. socket bolt M4 \times 12 (Black)	六角穴付ボルト M4 \times 12 (黒)		
55		Hex. socket bolt M8 \times 35 (Black)	六角穴付ボルト M8 \times 35 (黒)		
56		Hex. socket bolt M8 \times 20 (Black)	六角穴付ボルト M8 \times 20 (黒)		
57		Hex. bolt M6 \times 60 (Full screw)	六角ボルト M6 \times 60 (全ネジ)		
58		Hex. nut M6	六角ナット M6		
59		Hex. socket bolt M6 \times 15 (Chromate)	六角穴付ボルト M6 \times 15 (クロメート)		
60		Hex. socket bolt M5 \times 14 (Black)	六角穴付ボルト M5 \times 14 (黒)		
61		Hex. socket bolt M6 \times 28 (Black)	六角穴付ボルト M6 \times 28 (黒)		
62		Truss screw M5 \times 10	十字穴付トラス小ネジ M5 \times 10		
63		Truss screw M5 \times 6	十字穴付トラス小ネジ M5 \times 6		
64		Hex. socket bolt M6 \times 10 (Black)	六角穴付ボルト M6 \times 10 (黒)		
65		Hex. socket bolt M6 \times 22 (Black)	六角穴付ボルト M6 \times 22 (黒)		

10A Pantograph drive A
杵駆動 A



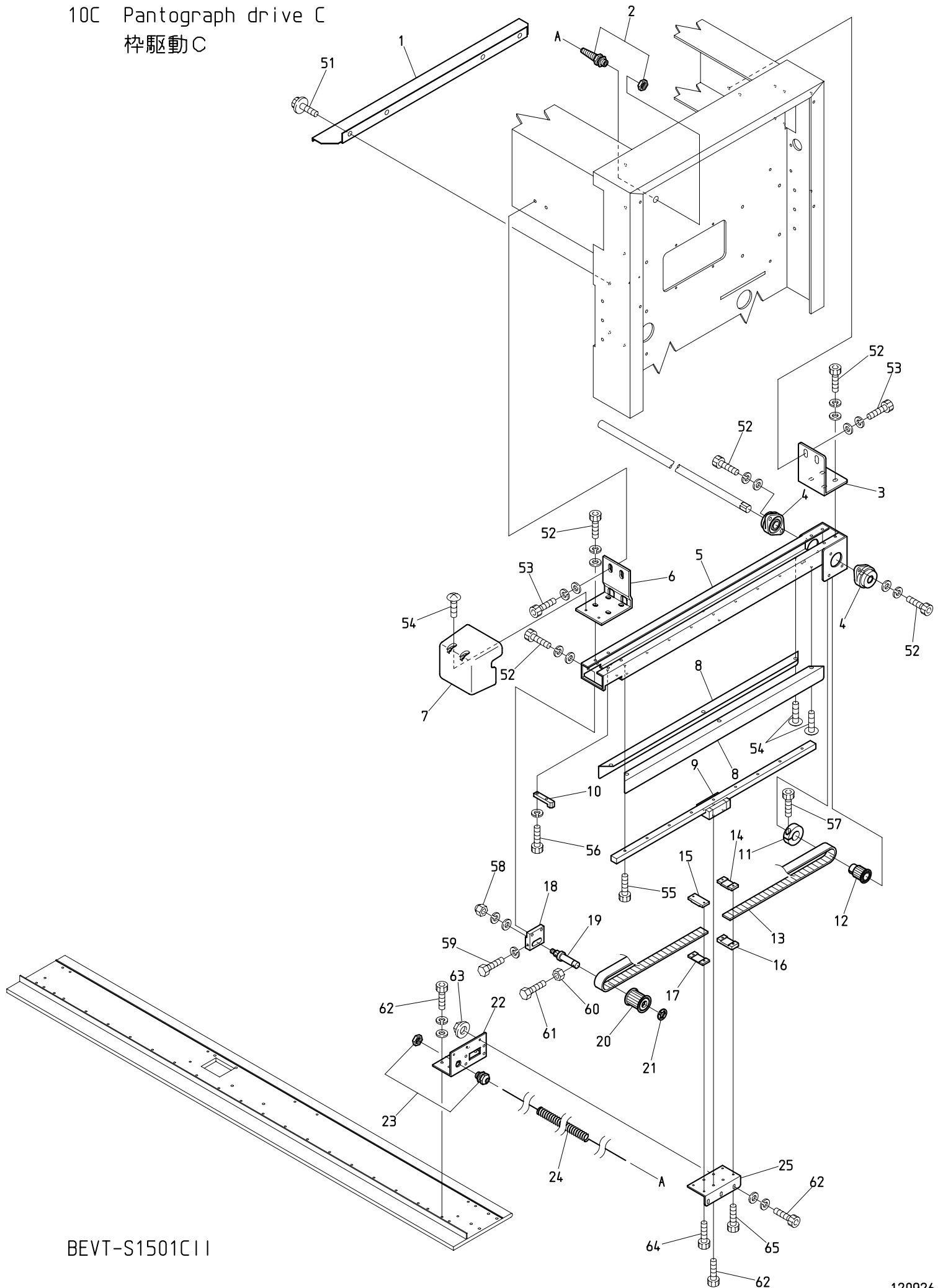
BEVT-S1501C II

10B Pantograph drive B
杵駆動B



BEVT-S1501C II

10C Pantograph drive C
杵駆動C



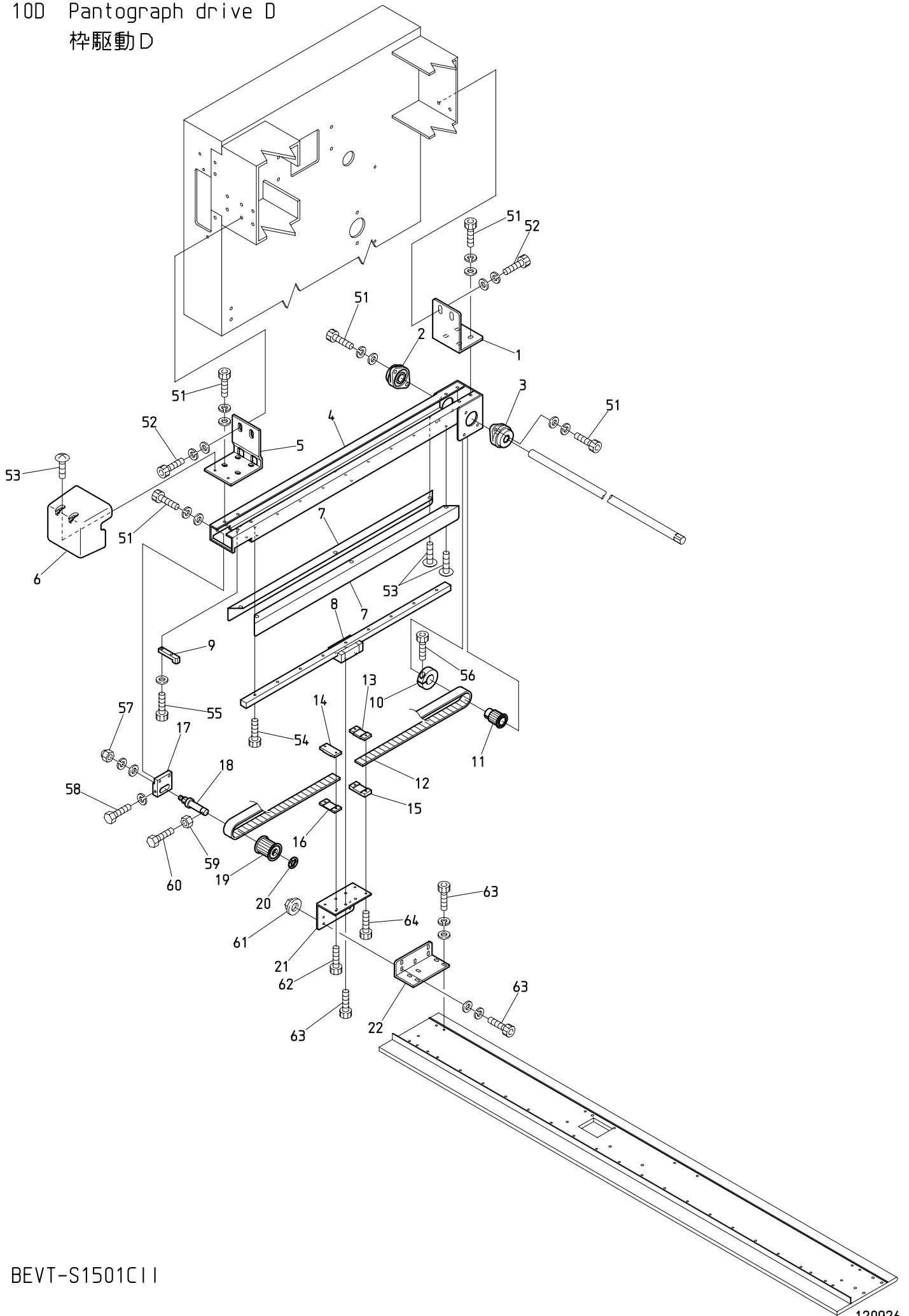
BEVT-S1501C II

10C Pantograph drive C

枠駆動C

ITEM	LIST No.	DESCRIPTION	部品名	Q'TY	NOTE
1	MS250020	V-spline cover(VT-01C II)	Vスプラインカバー (VT-01C II)	1	
2	A9068152	Super seal (NW-7S-P)	スーパーシール (NW-7S-P)	1	
3	SC480331	H-rail base fixed stay(Rear)	Hレール土台取付ステー(後)	1	
4	A9011243	Bearing unit(UFL002C)	軸受ユニット (UFL002C)	2	
5	SJ480011	H-rail base(ST=450) XY-C	Hレール土台 (ST=450) XY-C	1	
6	QJ480021	H-rail base fixed stay(Front) XY-S15C	Hレール土台取付ステー(前) XY-S15C	1	
7	SJ250370	H-rail front cover (VY-C)	Hレール前カバー (VY-C)	1	
8	SC250071	H-rail side cover	Hレールサイドカバー	2	
9	SC480040	LM guide(540L)	LMガイド(540L)	1	
10	RP480201	Pulley stopper	プーリーストッパー	1	
11	HH481980	φ19 clamp	φ19割リクランプ	1	
12	MR480180	H-shaft drive pulley	H軸駆動プーリー	1	
13	MR480160	Timing belt (020-MA3-20000E-L)	タイミングベルト (020-MA3-20000E-L)	1	
14	MS480040	H-pantgraph drive belt clamp(MA3) VT-01C II	H枠駆動ベルトクランプ(MA3) VT-01C II	1	
15	MS480030	Pantgraph drive belt clamp(MA3) VT-01C II	枠駆動ベルトクランプ(MA3) VT-01C II	1	
16	MS480060	Pantgraph belt clamp base(VT-01C II)	枠ベルトクランプベース (VT-01C II)	1	
17	MS480050	Pantgraph belt clamp spacer(VT-01C II)	枠ベルトクランプスペーサー (VT-01C II)	1	
18	SJ480081	Pulley bracket	プーリーブラケット	1	
19	HH481991C	Timing pulley shaft	従動プーリーシャフト	1	
20	MS480071	Pantograph drive pulley,Front(01C II) 32T	枠駆動プーリー,前(01C II) 32T	1	
21	A9012052	E-ring(φ10)	E型止メ輪 (φ10)	1	
22	MM480050	Guide stay(DTHE)	ガイドステー (DTHE)	1	
23	A9068153	Super seal (NW-7S)	スーパーシール (NW-7S)	1	
24	A9068151	Curl cord(Compact machine) VY-C	カールコード(コンパクト機) VY-C	1	
25	MS480010	Guide base(R) VT-01C II	ガイドベース (R) VT-01C II	1	
51		Hex. socket flange bolt M6×10	六角穴付フランジボルト M6×10		
52		Hex. socket bolt M5×15(Chromate)	六角穴付ボルト M5×15(クロメート)		
53		Hex. socket bolt M6×20(Chromate)	六角穴付ボルト M6×20(クロメート)		
54		Truss screw M4×10(Chromate)	十字穴付トラス小ネジ M4×10(クロメート)		
55		Hex. socket bolt M4×10(Black)	六角穴付ボルト M4×10(黒)		
56		Hex. socket bolt M4×12(With spring washer)	六角穴付ボルト M4×12(バネ座金付)		
57		Hex. socket bolt M5×20(Black)	六角穴付ボルト M5×20(黒)		
58		Hex. cap nut M8(Chromate)	六角袋ナット M8(クロメート)		
59		Hex. bolt M4×30(Chromate)	六角ボルト M4×30(クロメート)		
60		Hex. nut M4	六角ナット M4		
61		Hex. bolt M4×40(Chromate)	六角ボルト M4×40(クロメート)		
62		Hex. socket bolt M4×12(With adhesion)	六角穴付ボルト M4×12(接着剤付)		
63		Flange nut M4	フランジナット M4		
64		Hex. socket bolt M3×12(Black)	六角穴付ボルト M3×12(黒)		
65		Hex. socket bolt M3×15(Black)	六角穴付ボルト M3×15(黒)		

10D Pantograph drive D
杵駆動D

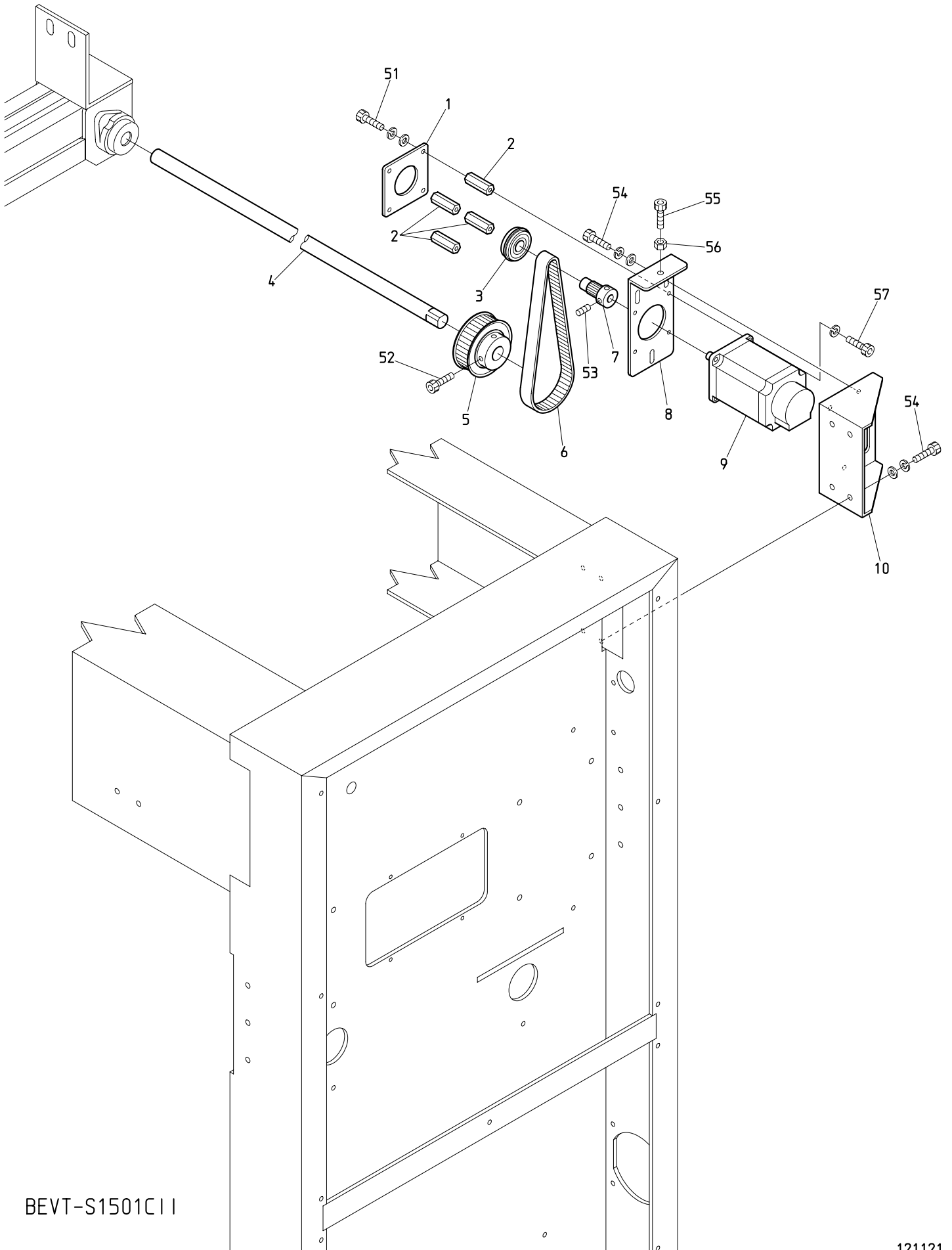


10D Pantograph drive D

枠駆動D

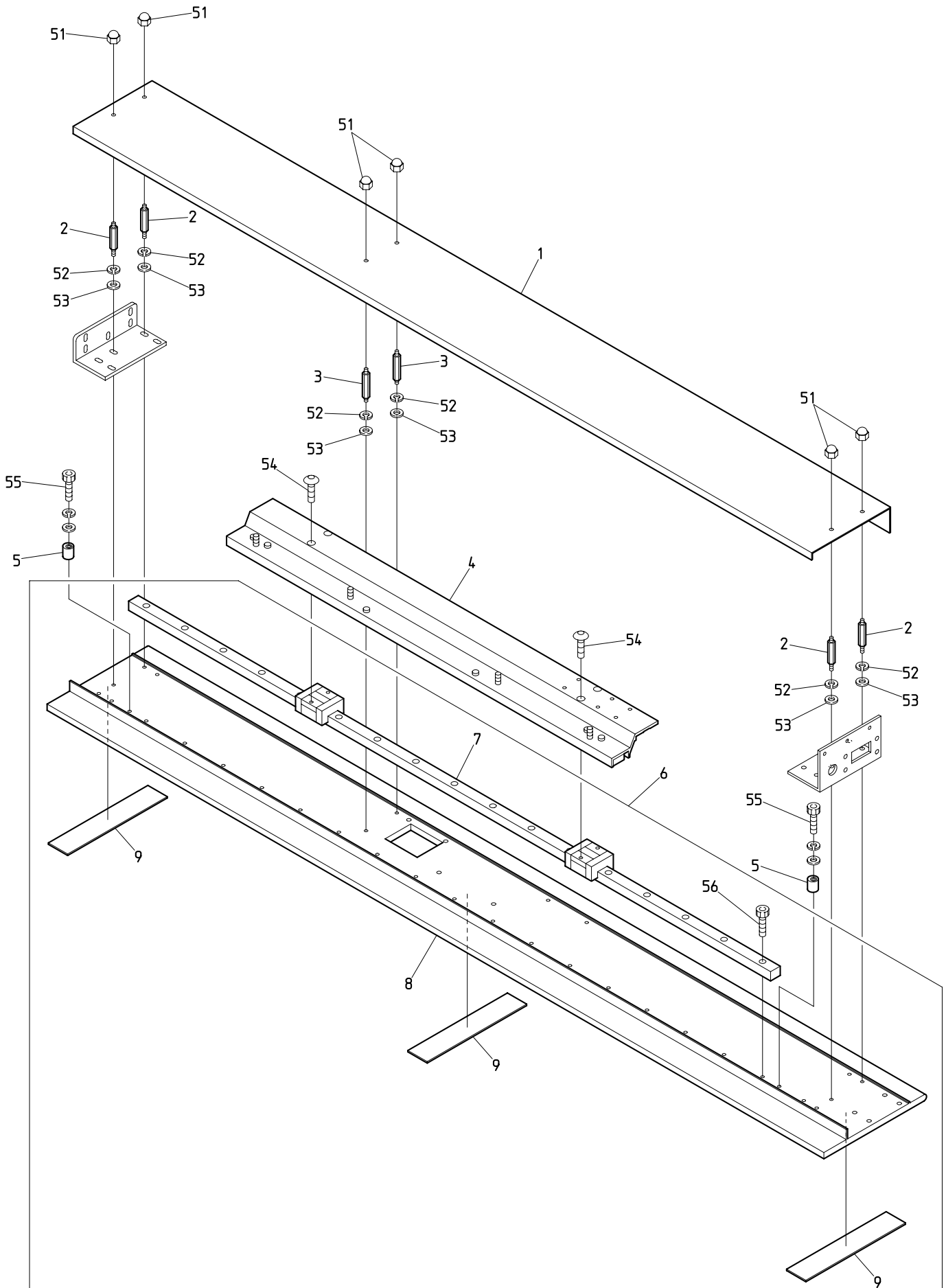
ITEM	L I S T No.	DESCRIPTION	部品名	Q' TY	NOTE
1	SC480331	H-rail base fixed stay(Rear)	Hレール土台取付ステー(後)	1	
2	A9011244	Bearing unit(UFL002D)	軸受ユニット(UFL002D)	1	
3	A9011243	Bearing unit(UFL002C)	軸受ユニット(UFL002C)	1	
4	SJ480011	H-rail base(ST=450) XY-C	Hレール土台(ST=450) XY-C	1	
5	QJ480021	H-rail base fixed stay(Front) XY-S15C	Hレール土台取付ステー(前) XY-S15C	1	
6	SJ250370	H-rail frout cover(VY-C)	Hレール前カバー(VY-C)	1	
7	SC250071	H-rail side cover	Hレールサイドカバー	2	
8	SC480040	LM guide(540L)	LMガイド(540L)	1	
9	RP480201	Pulley stopper	プーリーストッパー	1	
10	HH481980	φ19 clamp	φ19割リクランプ	1	
11	MR480180	H-shaft drive pulley	H軸駆動プーリー	1	
12	MR480160	Timing belt(020-MA3-20000E-L)	タイミングベルト(020-MA3-20000E-L)	1	
13	MS480040	H-pantgraph drive belt clamp(MA3) VT-01C II	H枠駆動ベルトクランプ(MA3) VT-01C II	1	
14	MS480030	Pantgraph drive belt clamp(MA3) VT-01C II	枠駆動ベルトクランプ(MA3) VT-01C II	1	
15	MS480060	Pantgraph belt clamp base(VT-01C II)	枠ベルトクランプベース(VT-01C II)	1	
16	MS480050	Pantgraph belt clamp spacer(VT-01C II)	枠ベルトクランプスペーサー(VT-01C II)	1	
17	SJ480081	Pulley bracket	プーリーブラケット	1	
18	HH481991C	Timing pulley shaft	従動プーリーシャフト	1	
19	MS480071	Pantograph drive pulley,Front(01C II) 32T	枠駆動プーリー,前(01C II) 32T	1	
20	A9012052	E-ring(φ10)	E型止メ輪(φ10)	1	
21	MS480020	Guide base(L) VT-01C II	ガイドベース(L) VT-01C II	1	
22	SC480090	Guide stay(L)	ガイドステー(L)	1	
51		Hex. socket bolt M5×15(Chromate)	六角穴付ボルト M5×15(クロメート)		
52		Hex. socket bolt M6×20(Chromate)	六角穴付ボルト M6×20(クロメート)		
53		Truss screw M4×10(Chromate)	十字穴付トラス小ネジ M4×10(クロメート)		
54		Hex. socket bolt M4×10(Black)	六角穴付ボルト M4×10(黒)		
55		Hex. socket bolt M4×12(With spring washer)	六角穴付ボルト M4×12(バネ座金付)		
56		Hex. socket bolt M5×20(Black)	六角穴付ボルト M5×20(黒)		
57		Hex. cap nut M8(Chromate)	六角袋ナット M8(クロメート)		
58		Hex. bolt M4×30(Chromate)	六角ボルト M4×30(クロメート)		
59		Hex. nut M4	六角ナット M4		
60		Hex. bolt M4×40(Chromate)	六角ボルト M4×40(クロメート)		
61		Flange nut M4	フランジナット M4		
62		Hex. socket bolt M3×12(Black)	六角穴付ボルト M3×12(黒)		
63		Hex. socket bolt M4×12(With adhesion)	六角穴付ボルト M4×12(接着剤付)		
64		Hex. socket bolt M3×15(Black)	六角穴付ボルト M3×15(黒)		

10E Pantograph drive E
杵駆動E



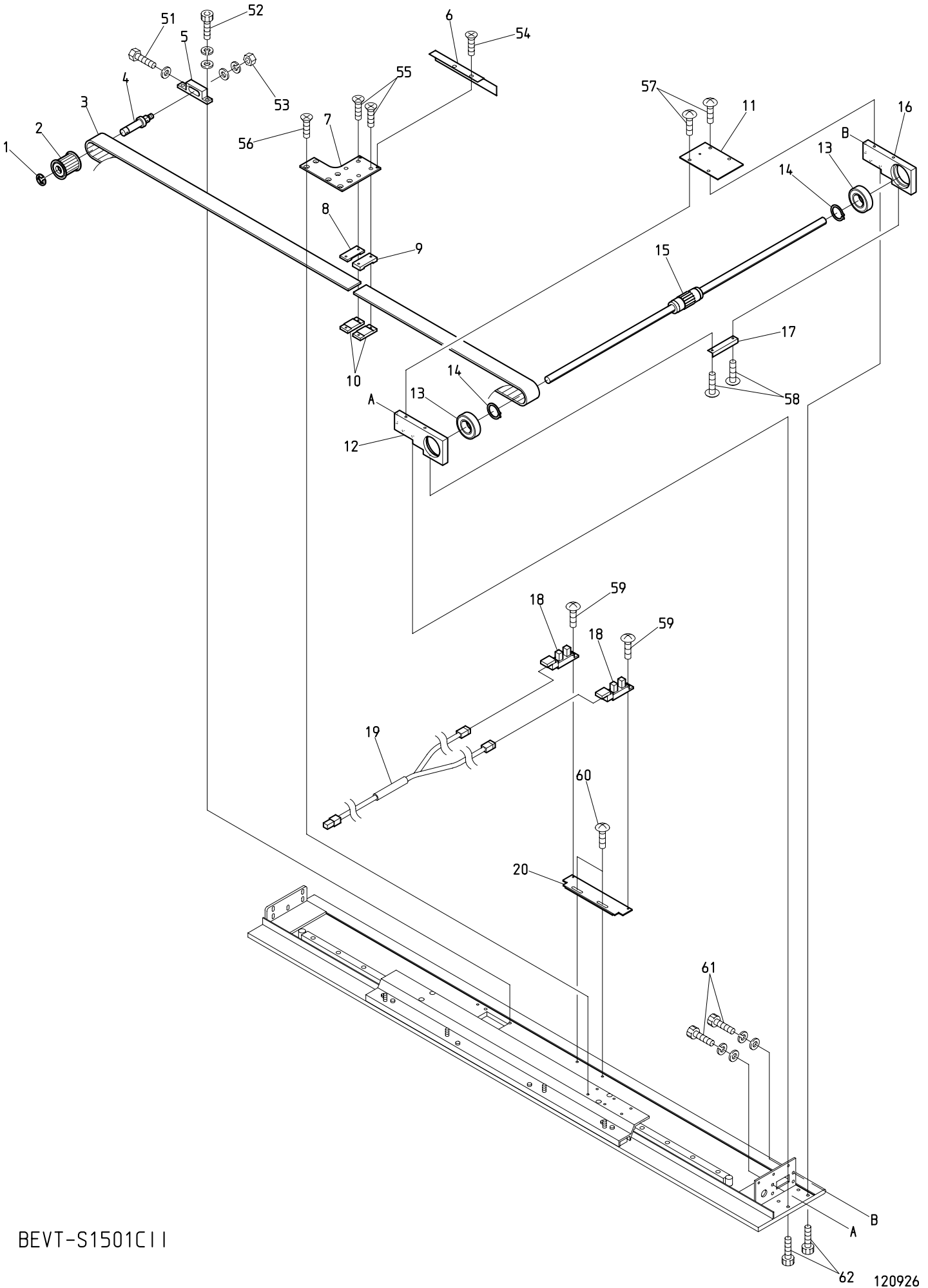
BEVT-S1501C II

10F Pantograph drive F
杵駆動F



BEVT-S1501C II

10G Pantograph drive G
 枠駆動G



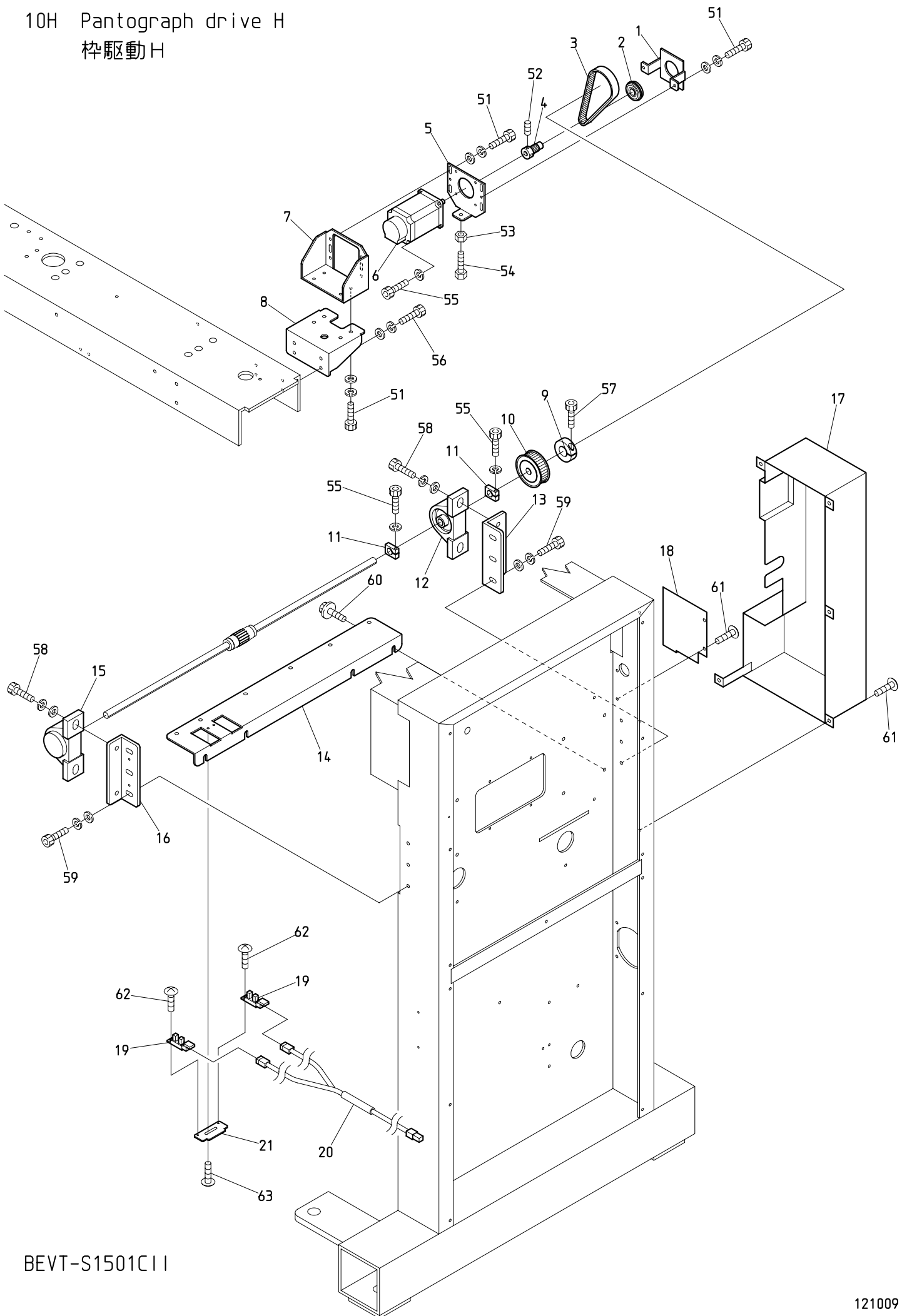
BEVT-S1501C II

1 0 G Pantograph drive G

枠駆動G

ITEM	LIST No.	DESCRIPTION	部品名	Q'TY	NOTE
1	A9012052	E-ring (φ10)	E型止メ輪 (φ10)	1	
2	MS480071	Pantograph drive pulley, Front (01C II) 32T	枠駆動プーリー, 前 (01C II) 32T	1	
3	MR480160	Timing belt (020-MA3-20000E-L)	タイミングベルト (020-MA3-20000E-L)	1	
4	HH481991C	Timing pulley shaft	従動プーリーシャフト	1	
5	SJ480090	V-pulley bracket	Vプーリーブラケット	1	
6	MM480141	V-sensor plate (VT)	Vセンサー感知片 (VT)	1	
7	MS480171	V-guide base plate (VT-01C II)	Vガイドベースプレート (VT-01C II)	1	
8	MS480050	Pantograph belt clamp spacer (VT-01C II)	枠ベルトクランプスペーサー (VT-01C II)	1	
9	MS480060	Pantograph belt clamp base (VT-01C II)	枠ベルトクランプベース (VT-01C II)	1	
10	MS480030	Pantograph drive belt clamp (MA3) VT-01C II	枠駆動ベルトクランプ (MA3) VT-01C II	2	
11	SC480230	V-slide block plate	Vスライドブロックプレート	1	
12	MM480161	V-slide block R (VT-01C)	Vスライドブロック R (VT-01C)	1	
13	A9010114	Bearing (60/22ZZ)	ベアリング (60/22ZZ)	2	
14	A9012447	Stop ring S-22	ストップリング S-22	2	
15	MS480180	Ball spline IK0+pulley (S3M, P26)	ボールスプラインIK0+プーリ (S3M, P26)	1	
16	MM480171	V-slide block L (VT-01C)	Vスライドブロック L (VT-01C)	1	
17	MM480071	H-sensor plate (VT-C)	Hセンサー感知片 (VT-C)	1	
18	EDY00270	Photointerrupter (GP1A75E)	フォトインタラプタ (GP1A75E)	2	
19	EP530242	V-sensor cable (VT)	Vセンサーケーブル (VT)	1	
20	MM480131	V-sensor bracket (VT)	Vセンサーブラケット (VT)	1	
51		Hex. bolt M4×25	六角ボルト M4×25		
52		Hex. socket bolt M5×15 (Black)	六角穴付ボルト M5×15 (黒)		
53		Hex. nut M8	六角ナット M8		
54		Flush screw M3×6	十字穴付皿小ネジ M3×6		
55		Flush screw M3×14	十字穴付皿小ネジ M3×14		
56		Flush screw M4×6	十字穴付皿小ネジ M4×6		
57		Truss screw M4×8	十字穴付トラス小ネジ M4×8		
58		Truss screw M3×4	十字穴付トラス小ネジ M3×4		
59		Truss screw M3×8	十字穴付トラス小ネジ M3×8		
60		Truss screw M4×14	十字穴付トラス小ネジ M4×14		
61		Hex. socket bolt M4×10	六角穴付ボルト M4×10		
62		Hex. socket bolt M4×12	六角穴付ボルト M4×12		

10H Pantograph drive H
杵駆動H



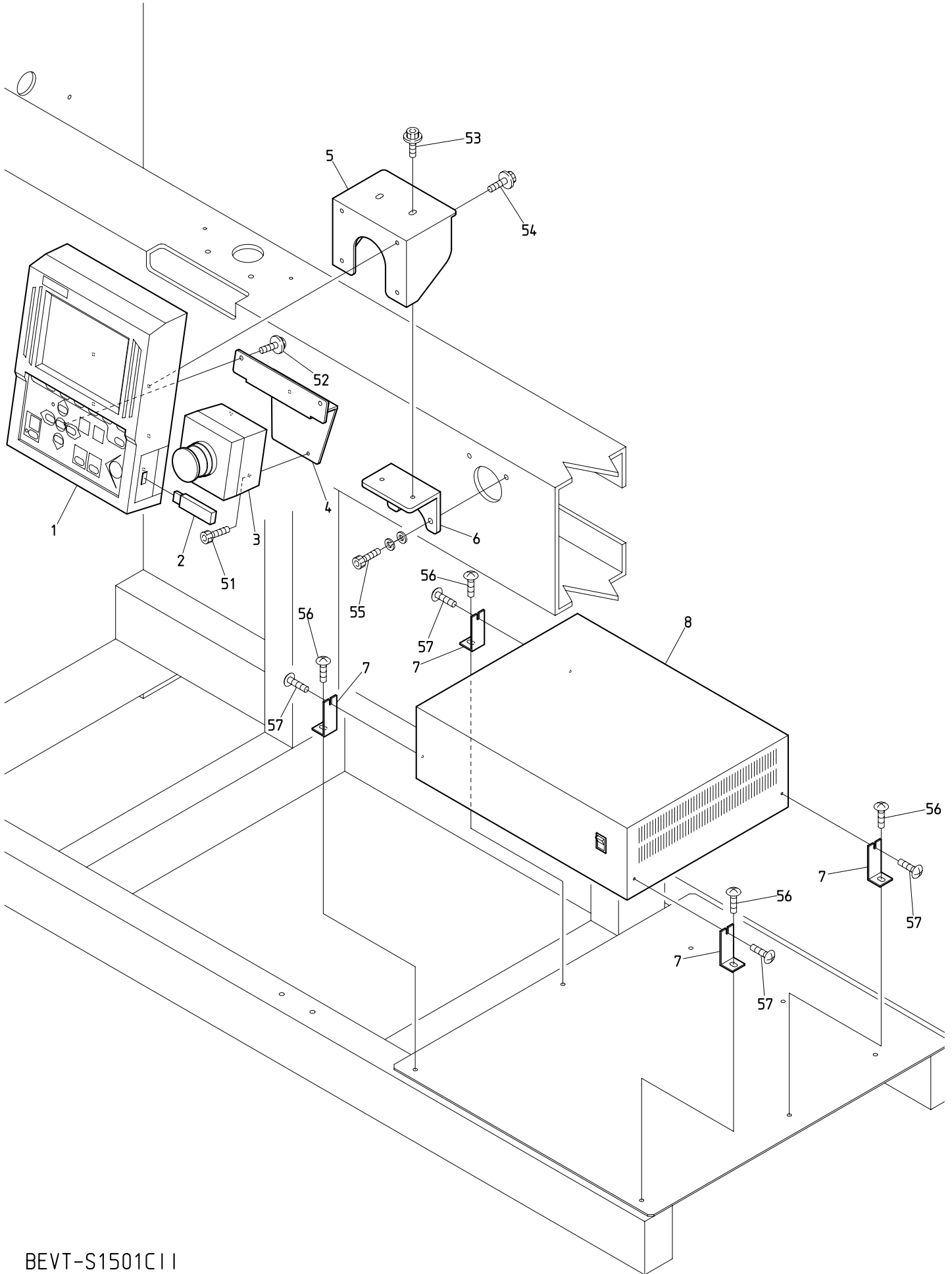
BEVT-S1501C II

1 0 H Pantograph drive H

枠駆動H

ITEM	LIST No.	DESCRIPTION	部品名	Q'TY	NOTE
1	MS480240	Bearing case(V-shaft) VT-01C II	ベアリングケース(V軸) VT-01C II	1	
2	A9010138	Ball bearing with snap ring (6201ZZNR)	ボールベアリング止め輪付 (6201ZZNR)	1	
3	A9020243	V-pantograph drive timing belt(B150S3M330)	V枠駆動タイミングベルト (B150S3M330)	1	
4	MS480091	Pantograph drive motor pulley (S3M, P15) Trivalence	枠駆動モータープーリー (S3M, P15) サンカ	1	
5	MS480230	V-shaft motor fixed plate(VT-01C II)	V軸モーター取付プレート(VT-01C II)	1	
6	EDY00430	200W servo moter (TS4747N3221E60)	200Wサーボモーター (TS4747N3221E60)	1	
7	MS480220	V-shaft motor bracket(VT-01C II)	V軸モーターブラケット(VT-01C II)	1	
8	MS480210	V-shaft motor base(VT-01C II)	V軸モーターベース(VT-01C II)	1	
9	HH481980	φ19 clamp	φ19割リクランプ	1	
10	MS480200	V-shaft motor timing pulley(S3M, P60)	V軸モーター従動プーリー (S3M, P60)	1	
11	MS480191	Clamp(spline shaft) VT-01C II	割リクランプ(スプライン軸) VT-01C II	2	
12	A9011310	Pillow unit(UCP201E4)	ピロー型ユニット (UCP201E4)	1	
13	SC480070	Spline bearing bracket	スプライン軸受ブラケット	1	
14	MM140001	R-side stand table support(VT)	R側スタンドテーブル受ケ(VT)	1	
15	A9011271	Pillow unit(UCP201DE4)	ピロー型ユニット (UCP201DE4)	1	
16	QJ480040	Spline bearing bracket, Front (S-head, A3)	スプライン軸受ブラケット, 前(S頭部, A3)	1	
17	MS480260	Pantograph drive pulley cover (VT-01C II)	枠駆動プーリーカバー (VT-01C II)	1	
18	MS480251	Pantograph pulley rear cover (VT-01C II)	枠プーリー背面カバー (VT-01C II)	1	
19	EDY00270	Photointerrupter (GP1A75E)	フォトインタラプタ (GP1A75E)	2	
20	EP530232	H-sensor cable (VT)	Hセンサーケーブル (VT)	1	
21	MM480061	H-sensor bracket (VT)	Hセンサーブラケット (VT)	1	
51		Hex. socket bolt M5×10 (Black)	六角穴付ボルト M5×10(黒)		
52		Hex. socket set screw M5×6 (Black)	六角穴付止めネジ M5×6(黒)		
53		Hex. nut M6 (Chromate)	六角ナット M6(クロメート)		
54		Hex. bolt M6×20 (Chromate)	六角ボルト M6×20(クロメート)		
55		Hex. socket bolt M4×12 (Spring washer) (Black)	六角穴付ボルト M4×12(バネ座金付) (黒)		
56		Hex. socket bolt M5×15 (Black)	六角穴付ボルト M5×15(黒)		
57		Hex. socket bolt M5×20 (Black)	六角穴付ボルト M5×20(黒)		
58		Hex. socket bolt M8×25 (Black)	六角穴付ボルト M8×25(黒)		
59		Hex. socket bolt M6×18	六角穴付ボルト M6×18		
60		Hex. socket flange bolt M6×12 (Chromate)	六角穴付フランジボルト M6×12(クロメート)		
61		Truss screw M5×8	十字穴付トラス小ネジ M5×8		
62		Truss screw M3×8	十字穴付トラス小ネジ M3×8		
63		Truss screw M4×8	十字穴付トラス小ネジ M4×8		

11A Control A
制御 A

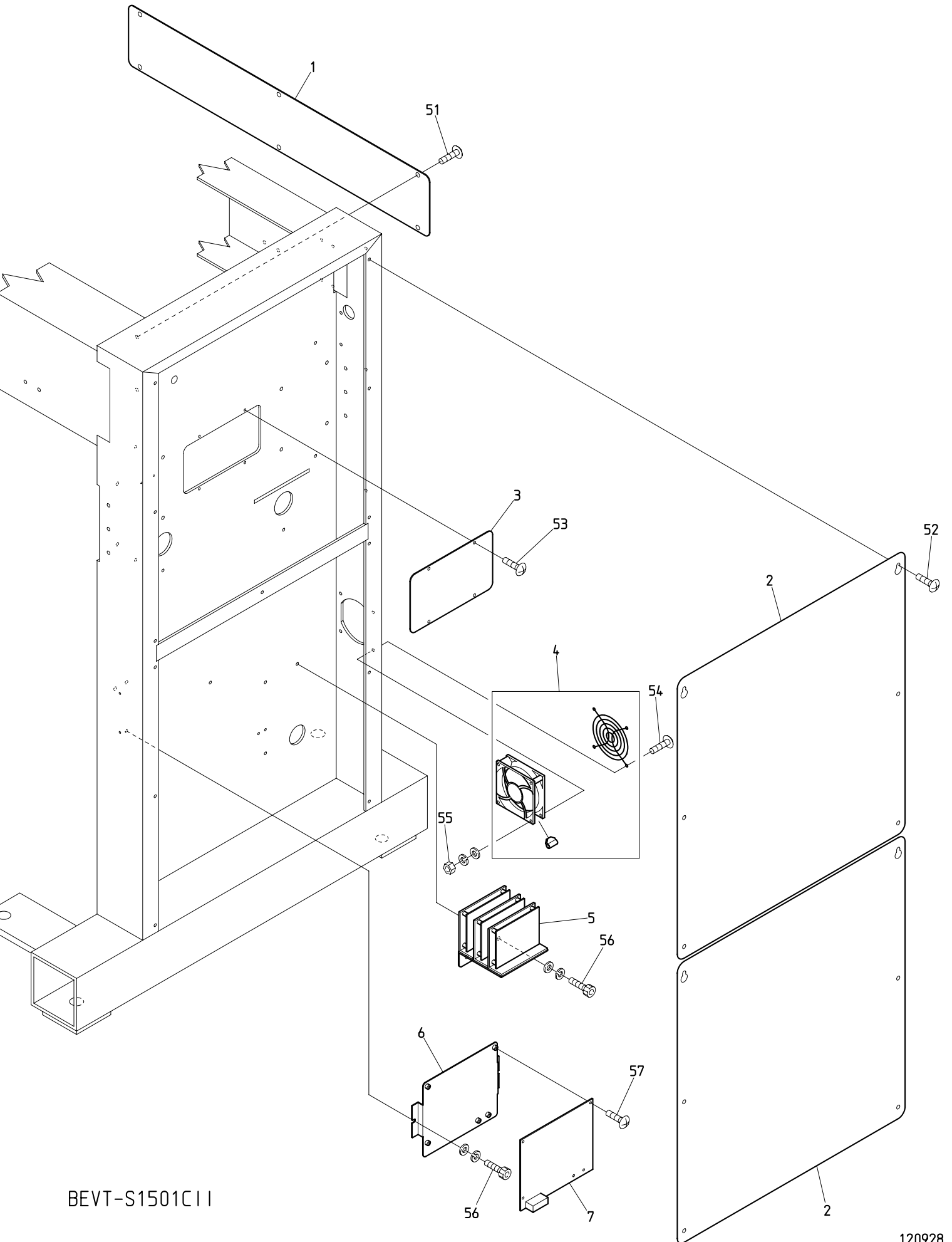


BEVT-S1501C II

11A Control A
制御A

ITEM	LIST No.	DESCRIPTION	部品名	Q' TY	NOTE
1	EAY092A11	VT-2 automat	VT-2 オートマツト	1	
2	A9054059	USB-memory 2GB (RUF-C1GS-BL/U2)	USBメモリ2GB (RUF-C1GS-BL/U2)	1	
3	MS510050	Emergency stop switch a'ssy (VT-01C II)	非常停止スイッチASSY (VT-01C II)	1	
4	MS510090	Emergency stop switch fixing plate (01C II)	非常停止スイッチ取付プレート (01C II)	1	
5	MS510110	Automat bracket (S15 head) VT-01C II	オートマツトブラケット (S15頭部) VT-01C II	1	
6	MS510120	Controller fixed stay (S15 head) VT-01C II	コントローラー取付ステー (S15頭部) VT-01C II	1	
7	MS510030	Power box set bracket (VT-01C II)	電源ボックス止メ金具 (VT-01C II)	4	
8	EDY00460	VT servo 11020 power unit	VTサーボ11020パワーユニット	1	
51		Hex. socket bolt M4×5	六角穴付ボルト M4×5		
52		Pan screw M4×10 (With washers)	十字穴付ナベ小ネジ M4×10 (平座金 バネ座金付)		
53		Hex. socket flange bolt M5×12	六角穴付フランジボルト M5×12		
54		Hex. socket flange bolt M4×10	六角穴付フランジボルト M4×10		
55		Hex. socket bolt M6×15	六角穴付ボルト M6×15		
56		Truss screw M5×8	十字穴付トラス小ネジ M5×8		
57		Truss screw M3×6	十字穴付トラス小ネジ M3×6		

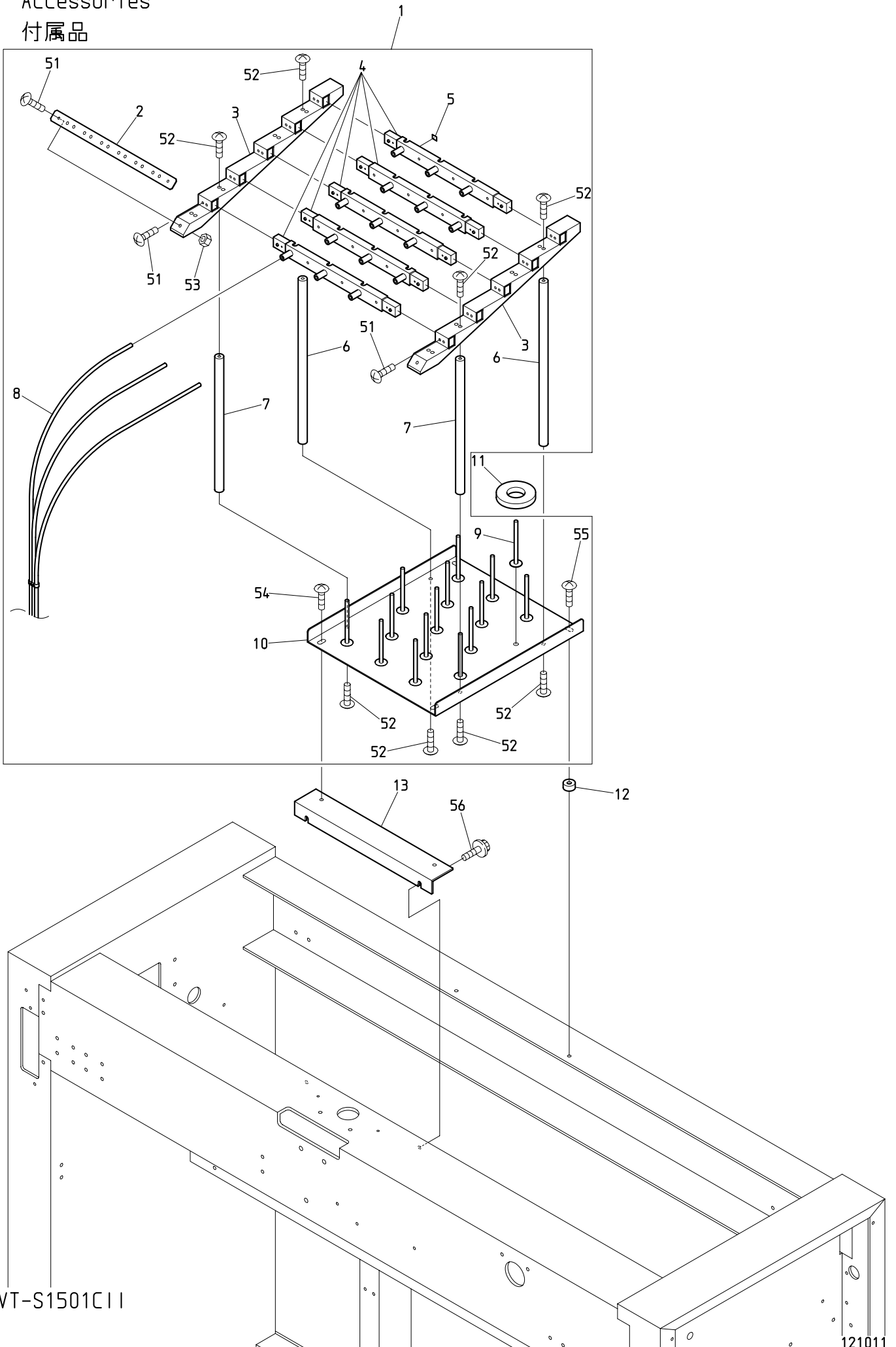
11B Control B
制御B



BEVT-S1501C II

12 Accessories

付属品



1 2 Accessories

付属品

ITEM	LIST No.	DESCRIPTION	部品名	Q'TY	NOTE
1	PP710001	Spool holder a'ssy (VY-Z15)	糸立テASSY (VY-Z15)	1	以下の物を含む Includes below parts RV240020, RV240100, RV240110 RV240180, A9012438 Truss screw M3×14 Truss screw M3×5
2	RD710370	Hose hold bracket	ホース止め金具	1	
3	RD710340	Guide base (15 needles)	ガイドベース (15針)	2	
4	RD710330	Thread guide base	上糸ガイドベース	5	
5	RD710380	Number seal	番号シール	1	
6	RD710361	Pillar B	支柱B	2	
7	RD710351	Pillar A	支柱A	2	
8	RV710050	Spool tube DB3-6×4	糸立テチューブ DB3-6×4		Cut product 切断加工品
9	HT710000	Spool holder pin	糸立ピン	15	
10	SC710010	Spool holder base	糸立テベース	1	
11	KF710390	Spool holder felt (8×34×φ70)	糸立フェルト (8×34×φ70)	15	
12	SC710030	Spool holder spacer	糸立テスペーサー	2	
13	QJ710031	Spool holder bracket (Plate frame) XY-S15C	糸立テブラケット (板金フレーム) XY-S15C	1	
51		Truss screw M4×10	十字穴付トラス小ネジ M4×10		
52		Truss screw M5×12	十字穴付トラス小ネジ M5×12		
53		Hex. nut M4	六角ナット M4		
54		Truss screw M6×10	十字穴付トラス小ネジ M6×10		
55		Truss screw M6×20	十字穴付トラス小ネジ M6×20		
56		Hex. socket flange bolt M6×12 (Chromate)	六角穴付フランジボルト M6×12 (クロメート)		

I N D E X

LIST No.	SECTION No.	ITEM	LIST No.	SECTION No.	ITEM
A9010003	0 8	7	A9014167	0 4 A	23
A9010063	0 7	14	A9014198	0 0 B	6
A9010073	0 3	7	A9014211	0 2 D	2
A9010109	0 7	8	A9014211	0 4 B	20
A9010114	1 0 G	13	A9015011	0 2 C	16
A9010138	0 8	2	A9019077	0 0 A	13
A9010138	1 0 E	3	A9020242	1 0 E	6
A9010138	1 0 H	2	A9020243	1 0 H	3
A9010139	0 4 B	33	A9020251	0 8	3
A9010140	0 3	20	A9052028	0 2 C	12
A9011111	0 1 A	18	A9052078	0 2 B	4
A9011243	1 0 C	4	A9054059	1 1 A	2
A9011243	1 0 D	3	A9056040	0 2 A	15
A9011244	1 0 D	2	A9056041	0 2 C	9
A9011271	1 0 H	15	A9056056	0 5	6
A9011284	0 2 A	20	A9056057	0 2 D	3
A9011285	0 7	10	A9068002	0 5	1
A9011310	1 0 H	12	A9068032	0 6	12
A9011313	0 2 C	7	A9068146	0 2 D	8
A9011316	0 4 A	17	A9068151	1 0 C	24
A9012001	0 2 B	2	A9068152	1 0 C	2
A9012052	1 0 C	21	A9068153	1 0 C	23
A9012052	1 0 D	20	EAY092A11	1 1 A	1
A9012052	1 0 G	1	EBY02613	0 6	8
A9012063	0 8	9	EBY03620	1 1 B	7
A9012127	0 5	2	EDY00270	1 0 G	18
A9012127	0 7	13	EDY00270	1 0 H	19
A9012127	0 2 C	3	EDY00430	0 8	6
A9012127	0 4 B	24	EDY00430	1 0 E	9
A9012204	0 2 A	24	EDY00430	1 0 H	6
A9012421	0 3	8	EDY00440	1 1 B	4
A9012437	1 0 A	3	EDY00460	1 1 A	8
A9012437C	1 0 B	9	EDY00610	1 1 B	5
A9012438	0 6	4	EP530232	1 0 H	20
A9012447	1 0 G	14	EP530242	1 0 G	19
A9012465	0 2 D	5	EP535140	0 2 D	9
A9012471	0 4 B	6	EP536170	0 2 D	13
A9012490	0 1 A	7	EP536380	0 2 D	10
A9012493	0 0 B	8	FN070011RG	0 4 A	29
A9012539	0 4 A	8	FR92460434520S	1 0 B	1
A9012540	0 4 C	7	HB230070C	0 3	14
A9012548	0 4 D	12	HB230080C	0 3	15
A9014059	0 1 A	17	HB230262C	0 4 C	4
A9014161	0 0 A	1	HB230271C	0 4 C	1
A9014163	0 0 A	6	HB230620	0 3	10

I N D E X

LIST No.	SECTION No.	ITEM	LIST No.	SECTION No.	ITEM
HB230751	0 4 A	4	KF230680	0 3	23
HB230800C	0 3	16	KF232130	0 4 A	24
HH481980	1 0 C	11	KF710390	1 2	11
HH481980	1 0 D	10	KF730750	1 0 A	2
HH481980	1 0 H	9	KF730760	1 0 A	1
HH481991C	1 0 C	19	KL220140	0 1 A	11
HH481991C	1 0 D	18	KL270450	0 2 C	6
HH481991C	1 0 G	4	KN271560C	0 2 A	22
HM140120	0 0 B	3	KN272401	0 2 A	17
HP321090C	0 1 A	15	KN272401	0 5	8
HP321710C	0 1 B	5	KN272401	0 2 C	14
HP321720C	0 1 B	2	KN272401	1 0 F	5
HS210021	0 1 A	22	KN540510	0 6	23
HS210051	0 2 A	30	KV230040	0 4 A	10
HS210070	0 2 A	29	KX250081	0 2 A	1
HS210080	0 2 A	19	KX270010	0 2 A	11
HS210090	0 2 A	21	KX270430	0 2 A	27
HS210100	0 2 A	14	KX330160	0 7	15
HS210300	0 2 A	31	LA730590	1 0 B	6
HS220010	0 1 A	13	LA730610	1 0 B	4
HT220061	0 1 A	9	LA730630	1 0 B	5
HT230120	0 4 A	25	LA730650	1 0 B	3
HT230340	0 4 B	32	ME230011	0 5	7
HT230471	0 4 B	8	ME230030	0 2 C	11
HT230640	0 4 C	6	ME230060	0 2 C	1
HT230750	0 4 B	7	ME250111	0 4 E	4
HT230760	0 4 B	13	ME250121	0 4 E	3
HT240101	0 6	24	ME510000	0 2 D	11
HT240180	0 6	25	ME510010	0 2 D	12
HT240290	0 6	17	MF510000	0 1 B	4
HT270063	0 4 D	4	MF510010	0 7	18
HT710000	1 2	9	MF510020	0 2 B	9
KC250483	0 1 A	5	MG330070	0 7	12
KC271001	0 2 A	32	MG330080	0 7	11
KC271940C	0 2 A	18	MG330090C	0 7	4
KF220230	0 1 A	10	MG330110	0 7	6
KF220240	0 1 A	23	MK230080C	0 4 C	11
KF220290	0 1 A	8	MK510100	0 2 D	14
KF220530	0 1 A	20	MM120010	0 0 B	1
KF220700	0 1 A	21	MM140001	0 0 B	12
KF221020	0 1 A	19	MM140001	1 0 H	14
KF230501	0 3	22	MM140031	0 0 A	7
KF230531	0 5	3	MM140041	0 0 A	12
KF230531	0 4 B	25	MM250010	1 1 B	1
KF230640C	0 2 A	25	MM250030	0 8	15

I N D E X

LIST No.	SECTION No.	ITEM	LIST No.	SECTION No.	ITEM
MM250030	1 1 B	2	MS310080	0 8	14
MM250050	1 1 B	3	MS310090	0 8	23
MM270020	0 2 B	6	MS330020	0 7	2
MM270041	0 2 B	3	MS330030	0 7	16
MM270050	0 2 B	7	MS330040	0 7	1
MM270060	0 2 B	10	MS480010	1 0 C	25
MM310070	0 8	17	MS480020	1 0 D	21
MM310100	0 1 B	3	MS480030	1 0 C	15
MM330020	0 7	9	MS480030	1 0 D	14
MM330040	0 7	3	MS480030	1 0 G	10
MM480050	1 0 C	22	MS480040	1 0 C	14
MM480061	1 0 H	21	MS480040	1 0 D	13
MM480071	1 0 G	17	MS480050	1 0 C	17
MM480131	1 0 G	20	MS480050	1 0 D	16
MM480141	1 0 G	6	MS480050	1 0 G	8
MM480150	1 0 F	1	MS480060	1 0 C	16
MM480161	1 0 G	12	MS480060	1 0 D	15
MM480171	1 0 G	16	MS480060	1 0 G	9
MM730000	1 0 A	6	MS480071	1 0 C	20
MM730010	1 0 A	7	MS480071	1 0 D	19
MR310052	0 8	4	MS480071	1 0 G	2
MR330000	0 7	7	MS480080	1 0 E	4
MR330030	0 7	5	MS480091	1 0 E	7
MR330060	0 7	17	MS480091	1 0 H	4
MR480160	1 0 C	13	MS480100	1 0 E	10
MR480160	1 0 D	12	MS480110	1 0 E	8
MR480160	1 0 G	3	MS480120	1 0 E	1
MR480180	1 0 C	12	MS480130	1 0 E	2
MR480180	1 0 D	11	MS480140	1 0 F	6
MR480230	0 8	13	MS480150	1 0 F	8
MR480230	1 0 E	5	MS480161	1 0 F	4
MS120000	0 0 B	2	MS480171	1 0 G	7
MS140010	0 0 A	4	MS480180	1 0 G	15
MS160100	0 0 A	8	MS480191	1 0 H	11
MS230080	0 4 A	15	MS480200	1 0 H	10
MS250020	1 0 C	1	MS480210	1 0 H	8
MS270000	0 2 B	1	MS480220	1 0 H	7
MS270010	0 2 B	8	MS480230	1 0 H	5
MS270020	0 2 B	5	MS480240	1 0 H	1
MS310010	0 8	19	MS480251	1 0 H	18
MS310020BS	0 8	16	MS480260	1 0 H	17
MS310030	0 8	5	MS510010	1 1 B	6
MS310040	0 8	1	MS510030	1 1 A	7
MS310050	0 8	22	MS510050	1 1 A	3
MS310060	0 8	18	MS510090	1 1 A	4

I N D E X

LIST No.	SECTION No.	ITEM	LIST No.	SECTION No.	ITEM
MS510110	1 1 A	5	QJ210010	0 1 A	4
MS510120	1 1 A	6	QJ210031	0 2 A	13
NBOHT230220	0 4 B	4	QJ210041	0 2 A	16
NBOQJ210060	0 1 A	6	QJ210050	0 1 A	2
NBOQK230000	0 4 C	5	QJ210071	0 1 A	12
NBOQK230010	0 4 C	3	QJ210080	0 1 A	3
NBOQK230020	0 4 C	9	QJ270001	0 2 A	2
NBOQK230050	0 4 B	19	QJ270011	0 2 A	3
NBOQK230070	0 4 B	27	QJ270020	0 2 A	6
NBOQK230080	0 4 B	14	QJ270030	0 2 A	9
NBOQK230180	0 4 B	2	QJ270040	0 2 A	8
NBOQK230200	0 4 B	3	QJ270060	0 2 A	5
NBOQK230210	0 3	24	QJ270070	0 2 A	10
NBOQK230220	0 3	12	QJ270080	0 2 A	4
NBOQK230230	0 3	11	QJ270090	0 2 A	12
NBOQK230300	0 4 A	3	QJ270140	0 2 A	7
NBOQK230390	0 4 A	16	QJ480021	1 0 C	6
NBOQK230470	0 4 A	19	QJ480021	1 0 D	5
NBOQK230500	0 4 A	20	QJ480040	1 0 H	16
NBOQK240011	0 5	5	QJ710031	1 2	13
NBOQK240020	0 5	9	QK210001	0 2 C	19
NBOQK240140	0 6	13	QK230040	0 4 C	10
NBOQK240150	0 6	14	QK230060C	0 4 B	15
NBOQK250000	0 4 E	1	QK230091C	0 4 B	17
NBOQK250150	0 4 E	5	QK230110C	0 4 B	21
NBOQK270000	0 2 C	5	QK230121C	0 4 B	23
NBOQK270010	0 2 C	8	QK230151C	0 4 B	31
NBOQK270020	0 2 C	13	QK230170	0 4 B	1
NBOQK270040	0 2 C	2	QK230190C	0 4 B	5
NBOQK270050	0 2 C	4	QK230240	0 3	9
NBOQK270070	0 2 C	10	QK230250C	0 3	21
NBOQK270210	0 4 D	13	QK230271	0 3	19
NBORD270040	0 4 D	15	QK230280C	0 4 A	18
NB2QK230031	0 4 C	2	QK230290C	0 4 A	11
NB2QK230260	0 3	17	QK230310C	0 4 A	5
NB2QK230510	0 3	1	QK230320C	0 4 B	34
PF270040	0 4 D	5	QK230350C	0 4 A	22
PF270050	0 4 D	3	QK230360C	0 4 A	14
PF270060	0 4 D	7	QK230370C	0 4 A	9
PG240010	0 6	22	QK230380C	0 4 A	7
PG240020	0 6	11	QK230440	0 4 E	2
PG240030	0 6	1	QK230451	0 4 A	6
PG240040	0 6	5	QK230460	0 4 B	22
PP710001	1 2	1	QK230480	0 4 A	30
QH230230	0 4 B	9	QK230520	0 4 A	1

I N D E X

LIST No.	SECTION No.	ITEM	LIST No.	SECTION No.	ITEM
QK230530	0 4 A	21	RR230131	0 4 B	10
QK230590	0 4 A	2	RR230140	0 4 B	12
QK230600	0 3	2	RR230151	0 4 B	11
QK230650	0 4 B	18	RR240300C	0 6	18
QK230660	0 4 B	30	RR240330	0 6	10
QK230671	0 4 B	16	RR240390	0 6	19
QK230680	0 4 B	29	RR240510	0 6	16
QK240040C	0 5	4	RR240660	0 6	9
QK240120	0 4 E	6	RV240040	0 6	20
QK240131	0 6	7	RV240050	0 6	21
QK240161	0 6	26	RV240100	0 6	2
QK240162	0 6	27	RV240110	0 6	3
QK240170	0 6	28	RV240180	0 6	6
QK250010	0 2 C	15	RV710050	1 2	8
QK250020C	0 2 C	18	SC140020	0 0 B	15
QK250030	0 2 C	17	SC140030	0 0 B	14
QK270100C	0 2 D	7	SC140090	0 0 B	10
QK270110	0 2 D	1	SC140120	0 0 A	9
QK270120	0 2 D	6	SC140140	0 0 B	9
QK270130C	0 2 D	4	SC160011	0 0 A	15
QK270150	0 4 D	2	SC160020	0 0 A	16
QK270160	0 4 D	10	SC160031	0 0 A	14
QK270200	0 4 D	11	SC210000	0 1 A	24
QK270270	0 4 D	1	SC210010	0 1 A	25
RD240154	0 6	15	SC210010	0 0 B	11
RD270020	0 4 D	14	SC250071	1 0 C	8
RD710330	1 2	4	SC250071	1 0 D	7
RD710340	1 2	3	SC250080	0 1 B	1
RD710351	1 2	7	SC310021	0 8	10
RD710361	1 2	6	SC310030	0 8	11
RD710370	1 2	2	SC310071	0 8	20
RD710380	1 2	5	SC310150	0 8	12
RH230271	0 3	13	SC480040	1 0 C	9
RH230330C	0 3	25	SC480040	1 0 D	8
RH230440	0 4 A	26	SC480070	1 0 H	13
RH230450	0 4 A	27	SC480090	1 0 D	22
RH230460	0 4 A	28	SC480230	1 0 G	11
RH230610	0 3	18	SC480331	1 0 C	3
RN230010	0 3	3	SC480331	1 0 D	1
RN230020C2	0 3	4	SC480830	1 0 F	9
RN230030	0 3	5	SC481120	1 0 F	2
RN230040	0 3	6	SC481130	1 0 F	3
RP480201	1 0 C	10	SC710010	1 2	10
RP480201	1 0 D	9	SC710030	1 2	12
RQ310000	0 8	8	SC730031	1 0 A	5

I N D E X

LIST No.	SECTION No.	ITEM	LIST No.	SECTION No.	ITEM
SC730041	1 0 A	4			
SC730092	1 0 B	2			
SC730102	1 0 B	7			
SC730111	1 0 B	8			
SG230180	0 4 B	26			
SG230190	0 4 B	28			
SG230220	0 4 A	12			
SG230270	0 4 C	8			
SJ140000	0 0 B	16			
SJ140010	0 0 B	13			
SJ140041	0 0 A	11			
SJ140051	0 0 A	10			
SJ140120C	0 0 A	2			
SJ140132	0 0 A	3			
SJ140220	0 0 A	5			
SJ140230	0 0 B	5			
SJ140240	0 0 B	7			
SJ140250	0 0 B	4			
SJ210171	0 2 A	28			
SJ220010	0 1 A	16			
SJ250240	0 2 C	20			
SJ250370	1 0 C	7			
SJ250370	1 0 D	6			
SJ270220	0 2 A	23			
SJ270230	0 2 A	26			
SJ310090BS	0 8	21			
SJ320010	0 1 A	14			
SJ480011	1 0 C	5			
SJ480011	1 0 D	4			
SJ480081	1 0 C	18			
SJ480081	1 0 D	17			
SJ480090	1 0 G	5			
SJ480120	1 0 F	7			
SL230081	0 4 A	13			
SL270040	0 4 D	9			
SL270130	0 4 D	8			
SL270150	0 4 D	6			
SV210083	0 1 A	1			