

# Barudan

高速自動刺繍マシン

MODEL **BEMR-YS**  
**BEMS-YS**  
**BEMX-YS**

共通パーツリスト

製造発売元 **株式会社 バルダン**  
営業本部/愛知県一宮市定水寺906  
☎<0586>77-0404 (大代表)  
ファックス<0586>77-4748  
テレックス4573268BARUNA J  
本社/愛知県一宮市定水寺塚越20  
☎<0586>76-6161 (代表)  
今治営業所/愛媛県今治市通町2丁目3-39-1  
☎<0898>24-2290

# BEMR-YS・BEMS-YS BEMX-YS

## 高速自動刺繍ミシン共通パーツリスト

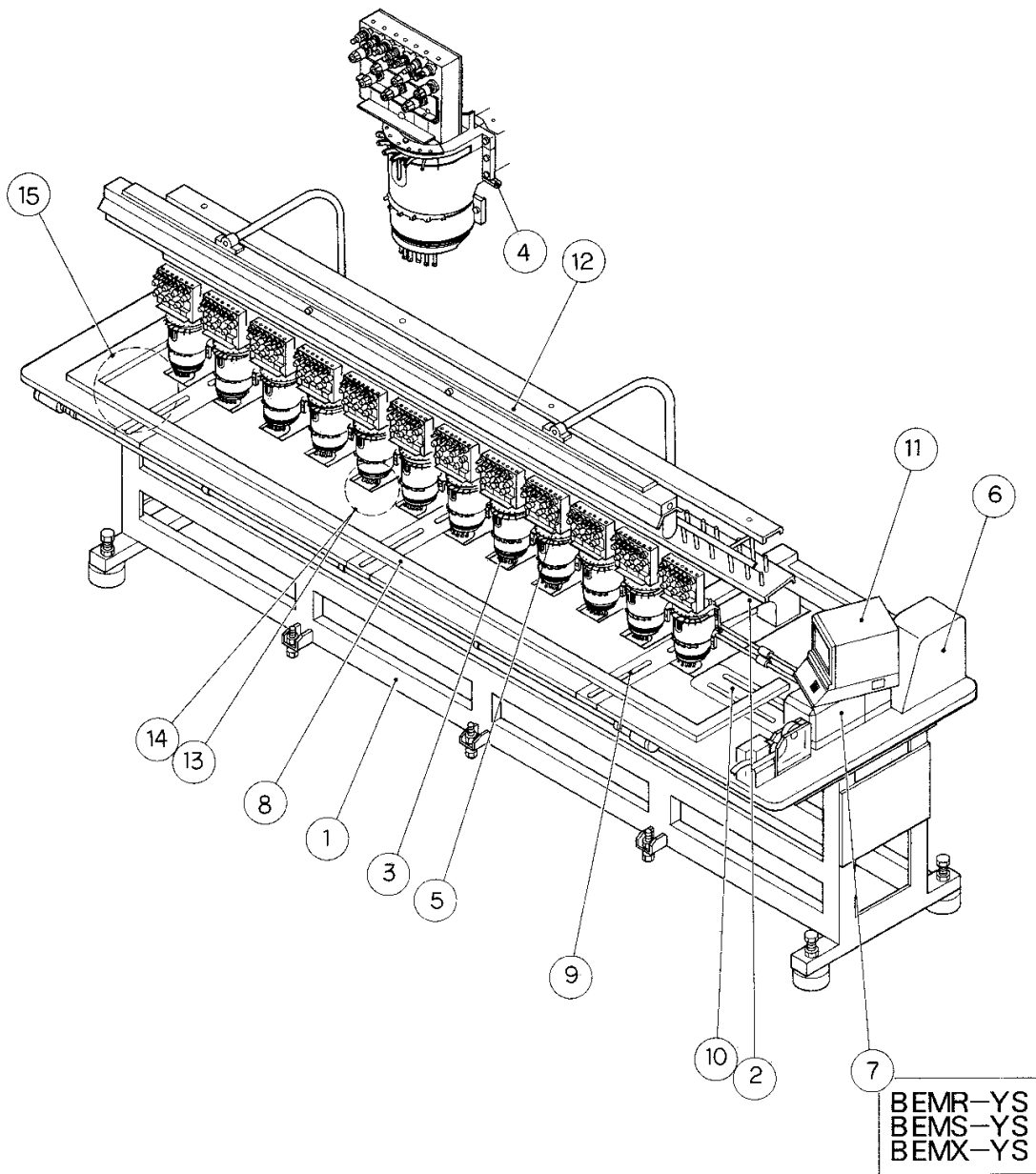
### 目 次

配置図No.	ページNo.
配置図 { BEMR-YS BEMS-YS BEMX-YS } .....	1
①テーブル・フレーム .....	2
②ヘッド関係 .....	4
③天秤機構 .....	6
④針棒・ジャンプ機構 .....	8
⑤糸道関係 (7本針・5本針) .....	10
⑥駆動機構 .....	12
⑦色換え機構 .....	14
⑧枠駆動機構Ⅰ (V・H方向) .....	16
⑨枠駆動機構Ⅱ (H方向) .....	18
⑩枠駆動機構Ⅲ (V方向) .....	20
⑪制御関係<BEMR-YS> .....	22
⑪制御関係<BEMS-YS> .....	24
⑪制御関係<BEMX-YS> .....	26
⑫付属品 .....	28
⑬糸切り装置Ⅰ (糸切り部) .....	30
⑭糸切り装置Ⅱ (糸はらい、糸保持部) .....	32
⑮糸切り駆動部Ⅲ (糸切り駆動部) .....	34
索引 .....	36

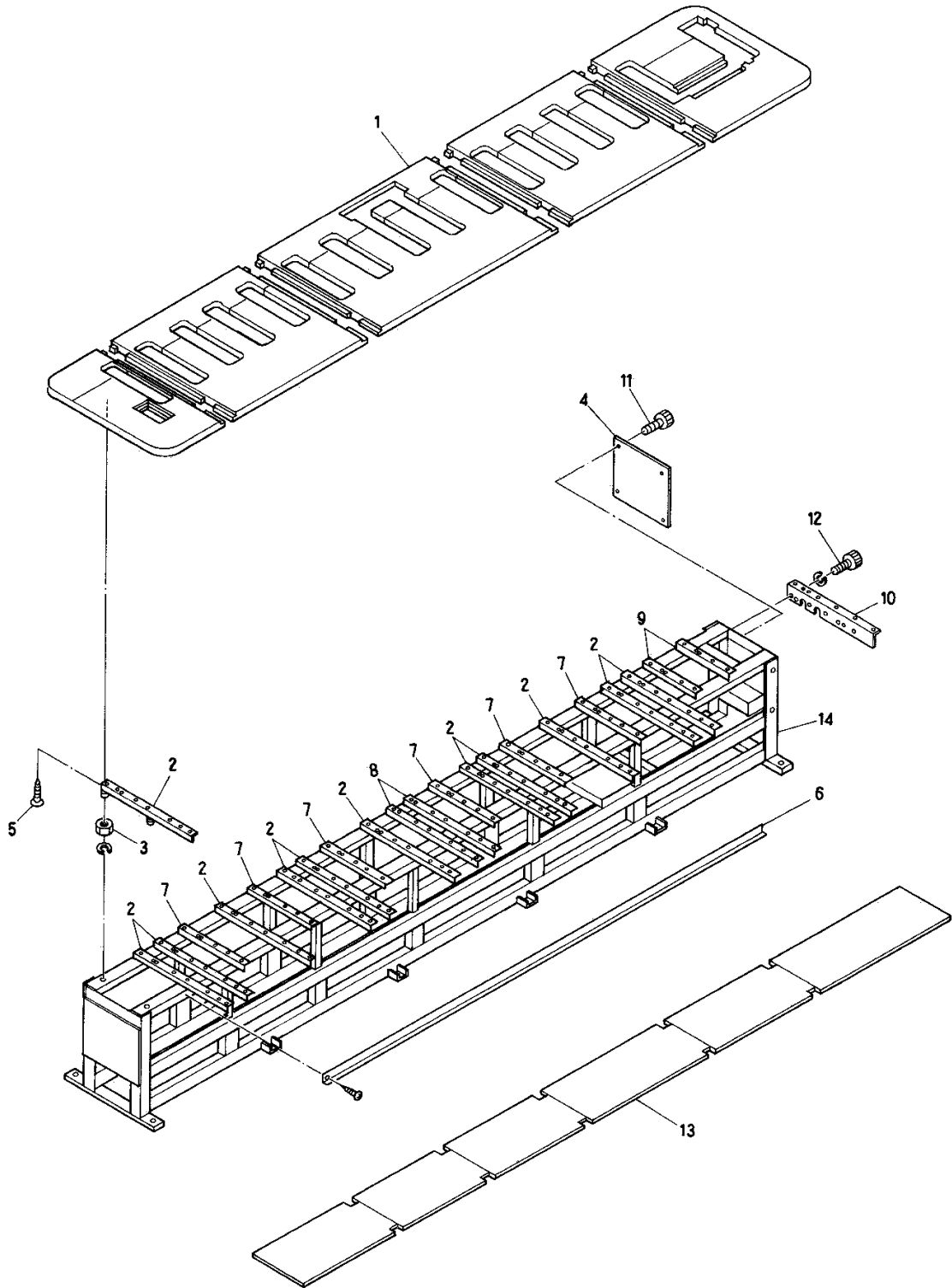
\*がついている部品を発注される場合は、機番及び頭数、刺繍面積を明記して下さる様、お願いします。

Barudan

配置図 ( BEMR-YS  
BEMS-YS  
BEMX-YS )

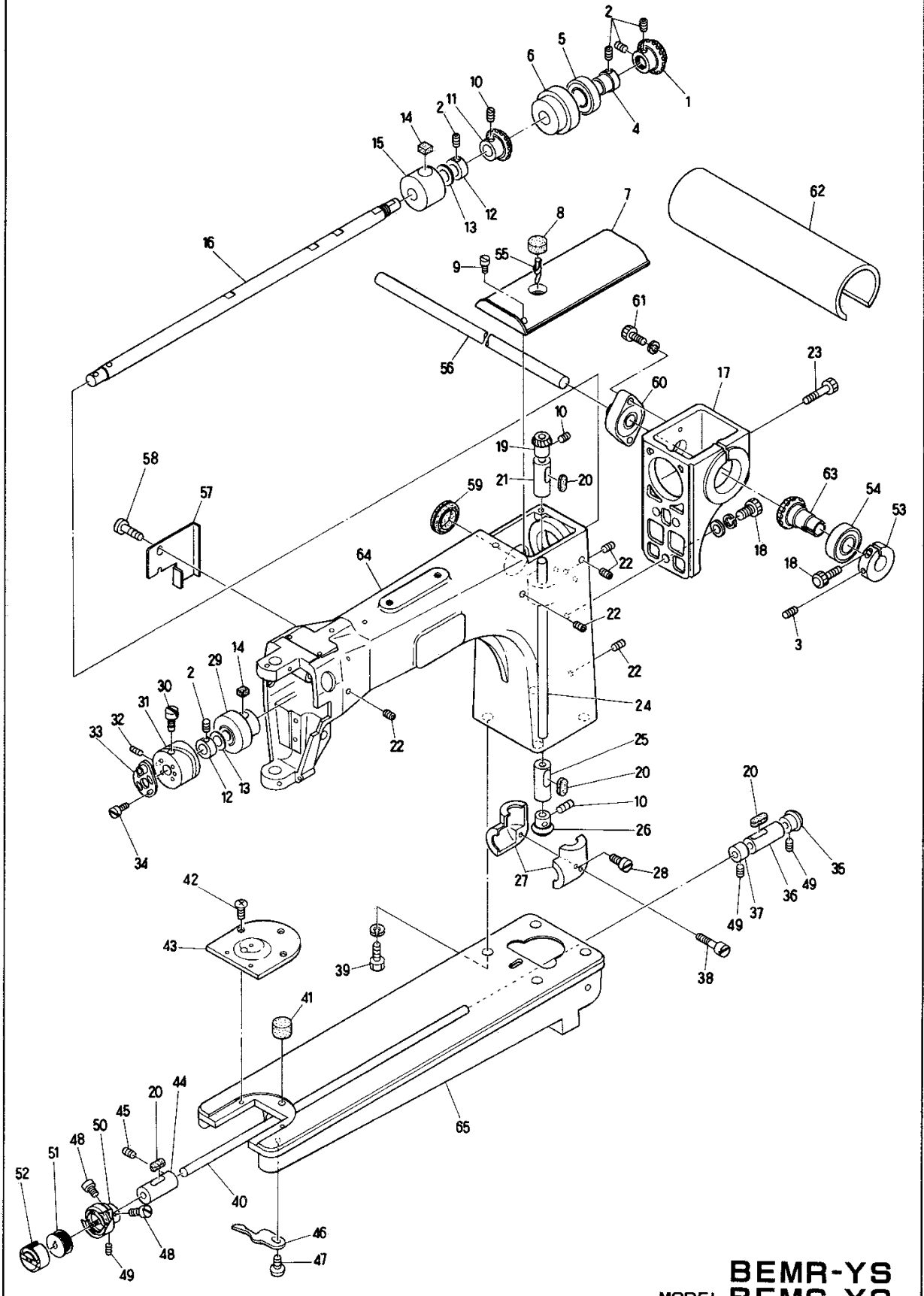


MODEL BEMR-YS  
BEMS-YS  
BEMX-YS



MODEL  
BEMR-YS  
BEMS-YS  
BEMX-YS





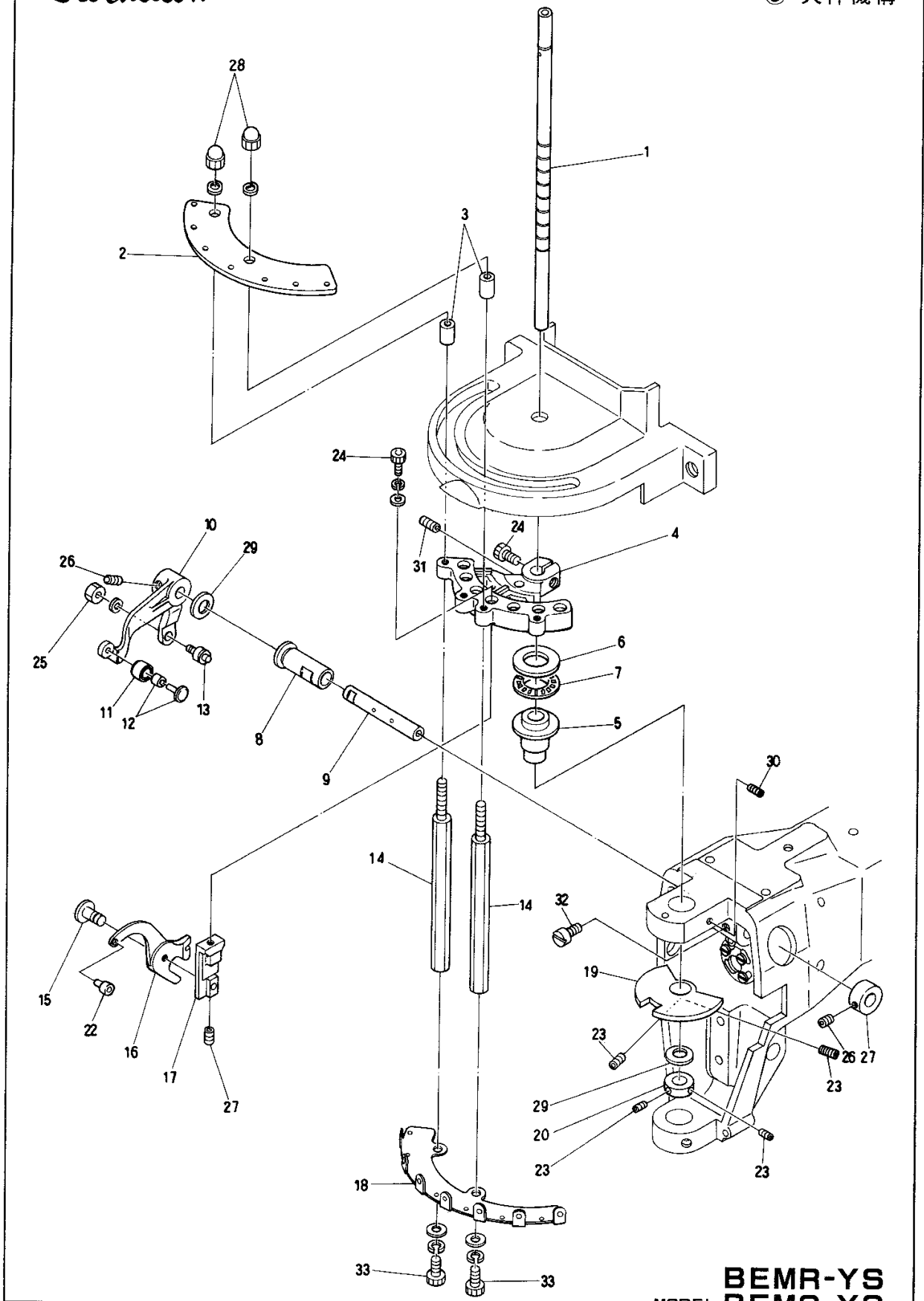
MODEL  
**BEMR-YS**  
**BEMS-YS**  
**BEMX-YS**

② ヘッド関係

番号	品目番号	部 品 名	個数	備 考
1	KL220100	上軸ギヤ-	1	
2		六角穴付止めネジ M6×6		
3		六角穴付止めネジ M6×10		
4	KL220090	上軸後ベアリングカラー	1	
5	A9010017	ベアリング (6004ZZ)	1	
6	KL220040	上軸後ベアリングケース	1	
7	KL250040	アームトップカバー	1	
8	KL220150	オイルフェルトD	1	
9		バインド小ネジ M4×10		
10		十字穴付すり割り止めネジ (SM1/4 山40×4)		
11	KF220130	ベベルギヤ- (上軸)	1	
12	KL220080	上軸カラー	2	
13	HP231390	スラストワッシャー (上軸ギヤ-)	2	
14	KL220130	オイルフェルトB	2	
15	KL220030	上軸中間メタル	1	
16	KL220000	上軸	1	
17	KL210140	アームギヤ-ケース	1	
18		六角穴付ボルト M6×25		
19	KF220460	ベベルギヤ- (縦軸上)	1	
20	KL220140	オイルフェルトC	4	
21	KL220050	縦軸メタル (上)	1	
22		六角穴付止めネジ M6×8		
23		六角穴付ボルト M6×60		
24	KL220010	縦軸		
25	KL220060	縦軸メタル (下)	1	
26	KF220470	ベベルギヤ- (縦軸下)	1	
27	KF220270	ギヤ-カバーセット	1	
28		すり割り付平小ネジ (SM15/64 山28×24)		
29	KL220020	上軸前メタル	1	
30	KF230420	天秤カム止めネジ	1	
31	KB230030	天秤カムK6	1	小釜用
	KB230040	天秤カムL1	1	中釜用
32		すり割り付止めネジ(SM115/64 山28×10)		
33	KB230050	90° クランク (位相調整式)	1	
34	A9012007	釜止め用ネジ	6	
35	KF220480	ベベルギヤ- (下軸)	1	
36	KL220070	下軸メタル (後)	1	
37	KF220290	下軸カラー	1	
38		すり割り付平小ネジ (SM9/32 山20×38)		
39		六角ボルト M12×35		
40	KC220210	下軸	1	
41	KL220120	オイルフェルトA	1	
42	KF250900	針板止めネジ (SM11/64 山40×7)	2	
43	KN250131	針板	1	
44	KF220230	下軸メタル (前)	1	





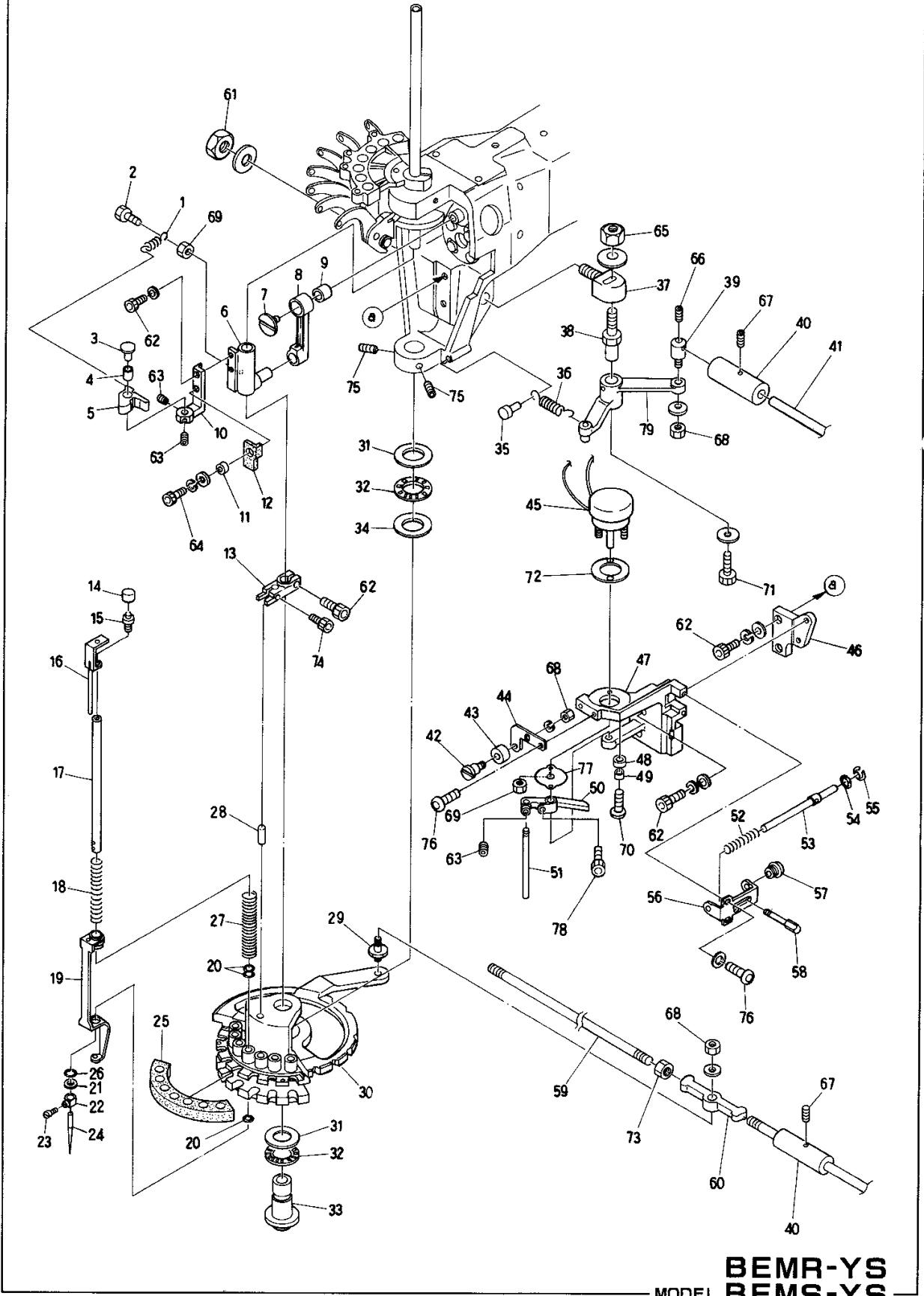


MODEL  
**BEMR-YS**  
**BEMS-YS**  
**BEMX-YS**

## ③ 天秤機構

(N=針数)

番号	品目番号	部 品 名	個数	備 考
1	KB230161	駆動軸	1	
2	HB240180	糸道案内プレート(7)	1	
	HB240290	糸道案内プレート(5)	1	
3	KB240020	糸道取付カラー	2	
4	HB230290	天秤取付ブラケット	1	
5	KB230090	駆動軸上メタル	1	
6	A9011152	スラストニードルベアリング内輪(W S1528)	1	
7	A9011021	スラストベアリングNTB-1528	1	
8	KB230100	天秤駆動軸メタル	1	
9	HB230110	天秤駆動軸	1	
10	KB230120	天秤駆動レバー	1	
11	HB230320	天秤駆動コロ	1	
12	HB230330	天秤駆動コロ軸	1	
13	KF230530	天秤コロ a'ssy	1	
14	KB240010	糸道取付ロッド	2	
15	HB230310	天秤軸	1	
16	KB230150	天秤	N×1	
17	KB230140	天秤台	N×1	
18	HB240171	大糸掛け(7)	1	
	HB240280	大糸掛け(5)	1	
19	KB230130	天秤ストッカー	1	
20	HB230160	駆動軸セットカラー	1	
21	HB230270	針棒駆動レバー固定ピンセットカラー	1	
22	KF230580	天秤碼子	N×1	
23		六角穴付止めネジ M4×4		
24		六角穴付ボルト M4×12		
25		六角ナット SM7/32		
26		六角穴付止めネジ M5×6		
27		六角穴付止めネジ M3×5		
28		袋ナット M4		
29	A9012164	ルーロンスラストワッシャー(R-TW0815)	2	
30		六角穴付止めネジ M6×6		
31		六角穴付止めネジ M4×5(トガリ先)		
32		すり割り付平小ネジ(SM11/64×11)		
33		六角穴付ボルト M4×8		



MODEL  
**BEMR-YS**  
**BEMS-YS**  
**BEMX-YS**

## ④ 針棒・ジャンプ機構

(※は機種により品番が異なる)

番号	品目番号	部 品 名	個数	備 考
1	HB230400	針棒叩きリターンズプリング	1	
2		六角穴付ボルト M3×8	1	
3	HB230390	針棒叩き固定ピン	1	
4	A9012190	DUブッシュ (MB0606DU)	1	
5	HB230381	針棒叩き	1	
6	KB230080	針棒叩き摺動ブロック	1	
7	KB230070	90° クランク左ネジ	1	
8	KB230060	クランクロッド	1	
9	A9011115	ニードルベアリング (K9×12×10T2)	1	
10	HB230371	針棒叩き取付台	1	
11	HB230420	針棒叩きストッパーセットカラー	1	
12	HB230411	針棒叩きストッパ	1	
13	HB230170	駆動軸固定プレート	1	
14	KN231350	針棒キャップ	N×1	
15	HB230531	針棒ガイド取付ネジ	N×1	
16	HB230521	針棒ガイド	N×1	
17	HB230510	針棒	N×1	
18	HB230540	針棒バネ (上)	N×1	
19	KG230020	押え (トントン)	N×1	
20	KF230910	Oリング (小)	N×3	
21	KF230930	ジュラゴンワッシャー	N×1	
22	KF230230	針止め	N×1	
23	KF230240	針止めネジ (SM9/64山40)	N×1	
24	KF230250	針 (DBK5-11)	N×1	
25	KN231700	回転板フェルト	1	
26	KF230920	Oリング (大)	N×1	
27	KF230210	押えスプリング	N×1	
28	A9012291	平行ピン φ5×14ℓ	1	
29	HB230550	回転板ジョイントピン	1	
30	HB230441	回転板 (UF)	1	
	HB230431	回転板 (US)	1	
31	A9011023	スラストベアリング外輪 (GS1528)	2	
32	A9011021	スラストベアリング (NTB-1528)	2	
33	HB230140	駆動軸下メタル	1	
34	A9011022	スラストワッシャー (AS-1528)	1	
35	KF230670	ロックレバースプリングピン	1	
36	KF230661	ロックレバースプリング	1	
37	KF230650	ロックレバーブラケット	1	
38	KF230630	ロックレバーシャフト	1	
39	KF230640	ロック連結棒クランプ	1	
40	KF330381	糸替操作グリップ	2	
41	KC330410	ロック連結ロッド (2M)	3	
42	HB230460	針棒ストッパ取付ピン	1	
43	HB230470	針棒ストッパ	1	
44	KB230170	針棒ストッパ取付ブラケット	1	

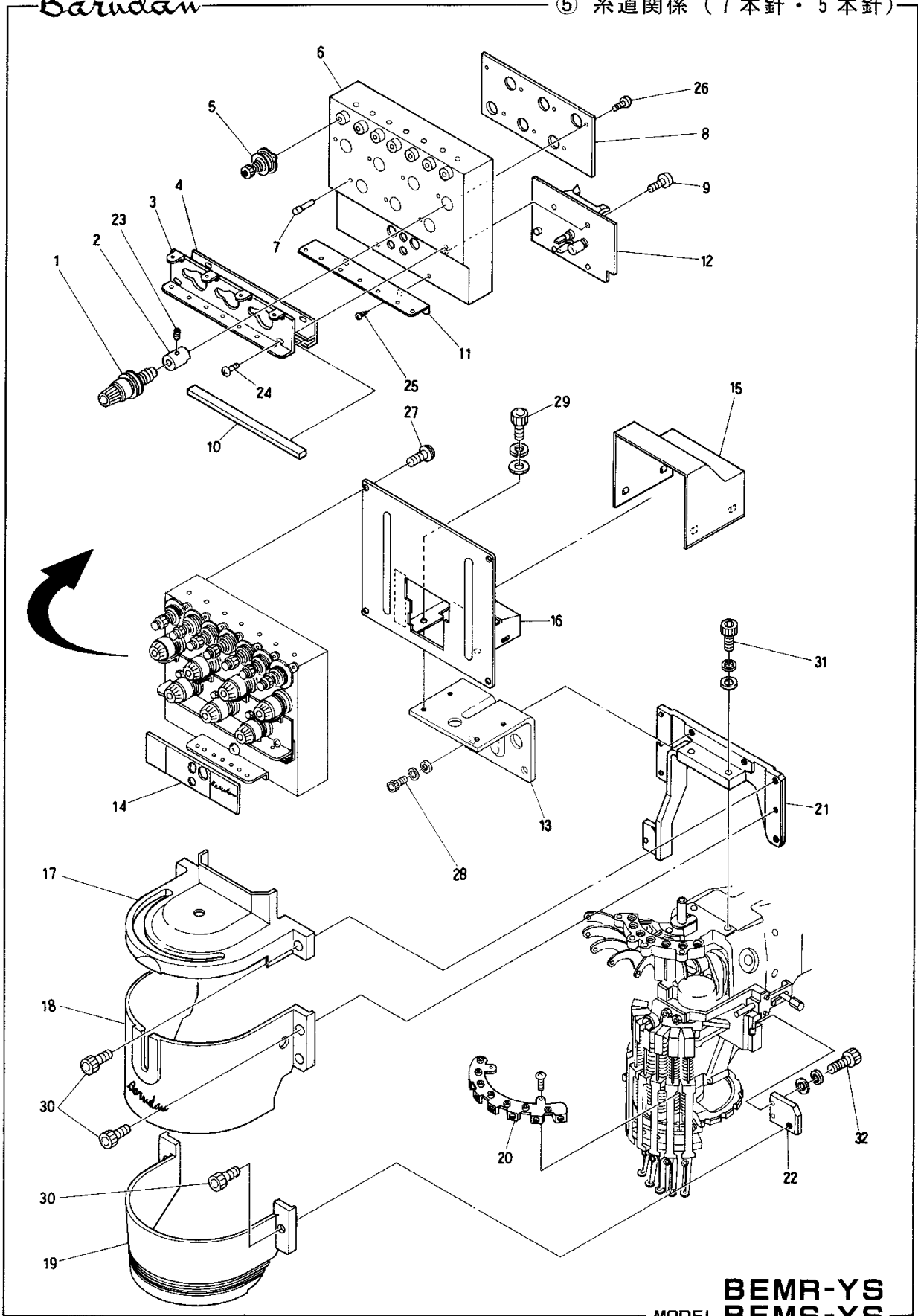
## ④ 針棒・ジャンプ機構

(N=針数)

番号	品目番号	部 品 名	個数	備 考
45	A9056020	ロータリーソレノイド(3ER-35-3×8×9)	1	
46	KB210170	ソレノイドブラケット取付台	1	
47	KB240030	ジャンプソレノイド取付ブラケット	1	
48	HB240050	エキセンカラー	1	
49	HB240040	ストップエキセン	1	
50	HB240020	ジャンプソレノイドレバー	1	
51	HB240030	ジャンプソレノイドレバーピン	1	
52	HB240110	キャンセルリターンスプリング	1	
53	HB240070	キャンセルロッド	1	
54	A9014015	Oリング P-5	1	
55	A9012051	E型止め輪 φ6	1	
56	KB240040	キャンセルブラケット	1	
57	HB240090	キャンセルロッドガイド	1	
58	HB240080	手動キャンセルピン	1	
59	KC330310380	回転板連結ロッド L=330	1	※
60	A9012005	ユニボールジョイント(NMBRD4-020N)	1	1頭目
	A9012003	ユニボールジョイント(NMBRD4-020N)	1	最終頭
61		六角ナット M10		
62		六角穴付ボルト M4×12		
63		六角穴付止めネジ M4×4		
64		六角穴付ボルト M4×15		
65		六角ナット M8		
66		六角穴付止めネジ M4×6		
67		六角穴付止めネジ M5×5		
68		六角ナット M4		
69		六角ナット M3		
70		六角穴付ボタンボルト M4×12		
71		六角穴付ボルト M5×10		
72	HB230560	ロータリーソレノイド用シート	1	
73		六角ナットM5		
74		六角穴付ボルト M3×12		
75	A9012053	六角穴付止めネジ(鋼球付)M6×0.75×8	2	
76		六角穴付ボタンボルト M4×10		
77	HB230580	ソレノイド騒音対策カバー	1	
78		六角穴付ボルト M4×8		
79	KL230280	ロックレバー		

Barudan

⑤ 糸道関係 (7本針・5本針)

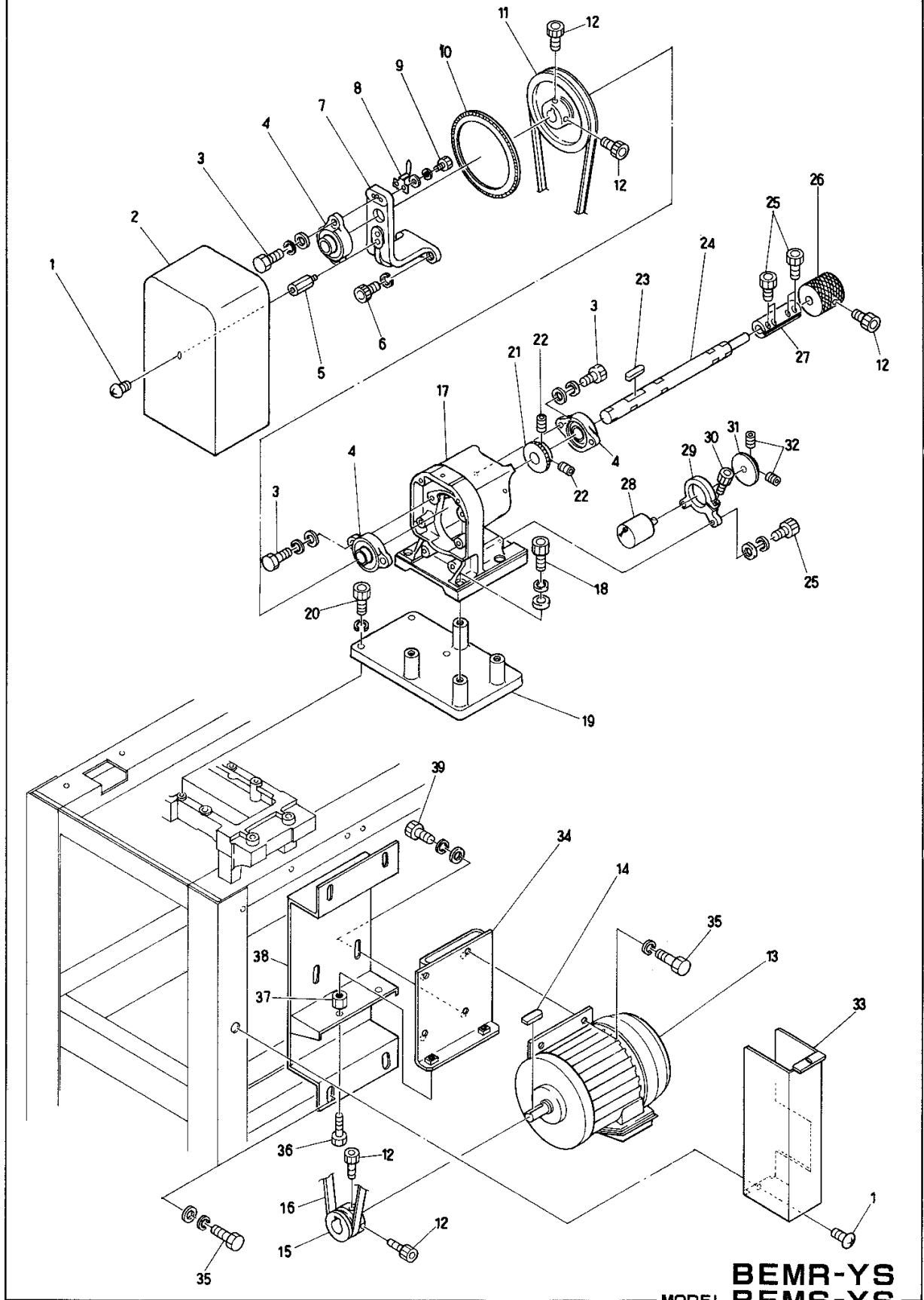


MODEL  
BEMR-YS  
BEMS-YS  
BEMX-YS

⑤ 糸道関係 (7本針・5本針)

(N=針数)

番号	品目番号	部 品 名	個数	備 考
1	HP241410	ダイヤル式糸調子	N×1	
2	HP241150	土台(ネジ付)	N×1	
3	HP241180	第1糸道案内(7)	1	
	HP241170	第1糸道案内(5)	1	
4	HP241460	糸道フェルト取付プレート(7)	1	
	HP241450	糸道フェルト取付プレート(5)	1	
5	KG241020	1ツ目テンション用糸案内	N×1	
6	HP241122	テンション台(7)	1	HP241160 含む
	HP241112	テンション台(5)	1	HP241160 含む
7	HP241160	上糸検出接点	N×1	
8	HP241381	テンションアースプレート(7)	1	
	HP241371	テンションアースプレート(5)	1	
9		十字穴付タッピンネジ 2×8		
10	HP241480	糸道フェルト(7)	1	
	HP241470	糸道フェルト(5)	1	
11	HB240260	第2糸道案内プレート(7)	1	
	HB240270	第2糸道案内プレート(5)	1	
12	EBY00800	EMP-001ヘッド基板	1	
13	KB240051	テンションベースブラケット	1	
14	KU241400	テンション台ラベル(3つ穴)	1	
15	KB240100	テンションケーブルカバー	1	
16	KB240060	テンションベース(7)	1	
	KB240070	テンションベース(5)	1	
17	KB250020	面カバーA	1	
18	KB250030	面カバーB	1	
19	KB250040	面カバーC	1	
20	KG250010	糸掛皿エプロンプレート a'ssy(7)	1	
	HB250050	糸掛皿エプロンプレート a'ssy(5)	1	
21	KB250050	面カバー取付ブラケット	1	
22	KB250060	面カバー取付ステー	1	
23		すり割り付止めネジ(SM11/64 山40×5.5)		
24		十字穴付トラス小ネジ M4×6		
25		十字穴付タッピングネジ M3.5×8		
26		十字穴付なべ小ネジ M3×4		
27		座金組込み十字穴付なべ小ネジ M4×8		
28		六角穴付ボルト M5×20		
29		六角穴付ボルト M5×8		
30		六角穴付ボルト M4×6		
31		六角穴付ボルト M4×20		
32		六角穴付ボルト M4×15		



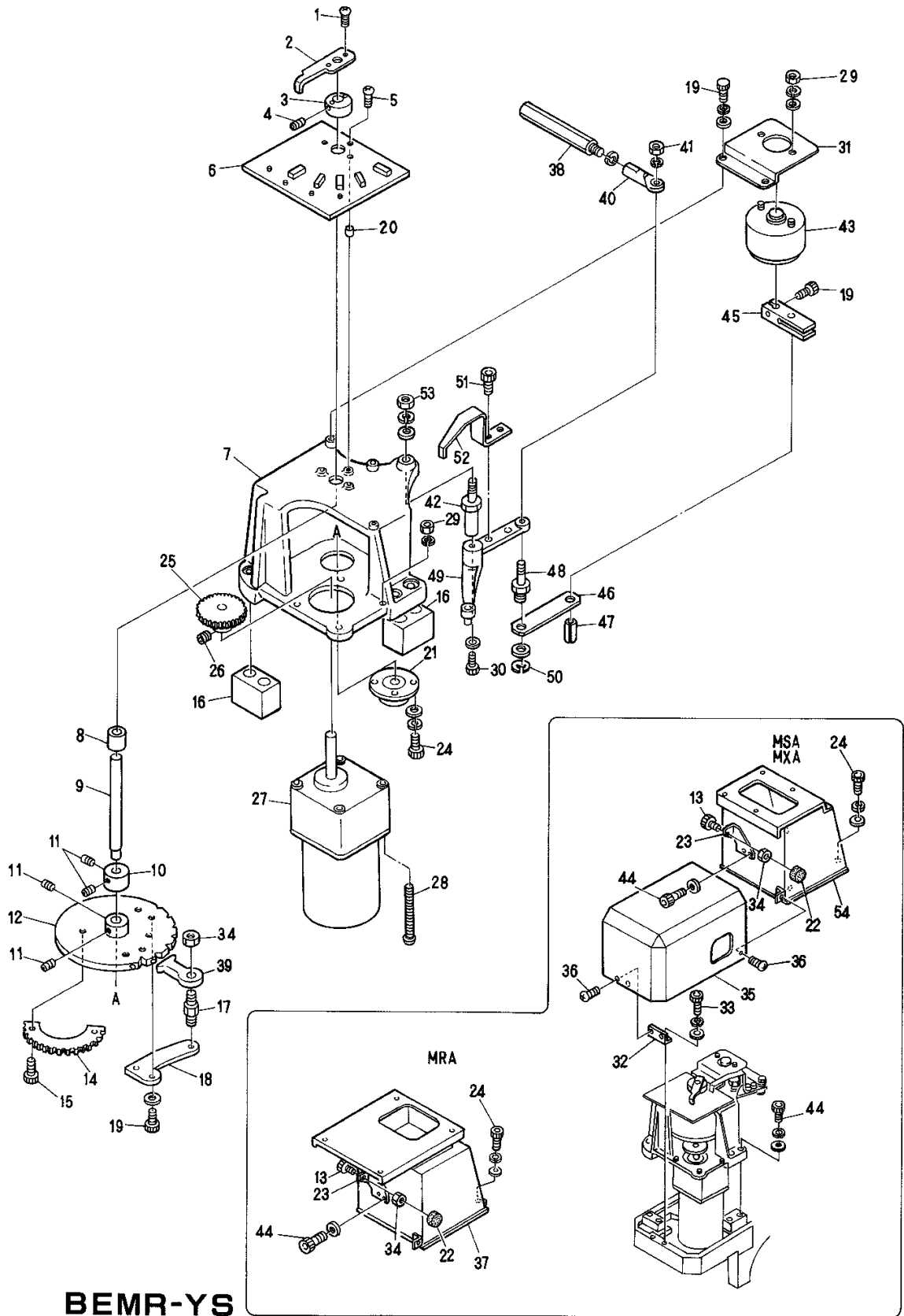
MODEL **BEMR-YS**  
**BEMS-YS**  
**BEMX-YS**



### ⑥ 駆 動 機 構

(※は機種によって品番が異なる)

番号	品目番号	部 品 名	個数	備 考
1		十字穴付トラス小ネジ M4×10		
2	KL310090	ベルトカバー (上)	1	
3		六角ボルト M8×25		
4	A9011017	軸受ユニット (BLF204)	3	
5	KN312940	ベルトカバーステー	1	
6		六角穴付ボルト M8×25		
7	KN315130	ブレーキボックス軸受台	1	
8	KN310050	角度指示針	1	
9		六角穴付ボルト M4×10		
10	KN313670	回転角ラベル (A)	1	
11	KN310000	駆動プーリー φ152.2	1	
12		六角穴付止めネジ M6×12		
13	KN315110	モーター (IK-FBK8-4P-0.55KW.VF3 200V)	1	
14		片丸平行キー 6×6×32	1	
15	KN310010	モータープーリー φ48.6	1	
16	A9020200	リプスターベルト (4PK-1240)	1	
17	KN312810	ブレーキボックス	1	
18		六角穴付ボルト M6×35		
19	KL310052	ブレーキボックスベース	1	
20		六角穴付ボルト M6×40		
21	KC312911	エンコーダー駆動ギヤーNo.1	1	
22		六角穴付止めネジ M5×8		
23	WW310210	両丸平行キー 6×6×35	1	
24	KN312820	ブレーキシャフト	1	
25		六角穴付ボルト M6×20		
26	KC320590	ハンドプーリー	1	
27	HH320550	上軸連結カップリング	1	
28	KN511020	ポジションコーダー051刺繍機用	1	
29	KC312890	エンコーダー保持器	1	
30		十字穴付トラス小ネジ M4×15		
31	KC312921	エンコーダー駆動ギヤーNo.2	1	
32		六角穴付止めネジ M4×8		
33	KL310100	ベルトカバー (下)	1	
34	KL310071	モーター取付ブラケット	1	
35		六角ボルト M8×20		
36		六角ボルト M8×55		
37		六角ナット M8		
38	KL310081	モーターベース	1	
39		六角穴付ボルト M8×20		

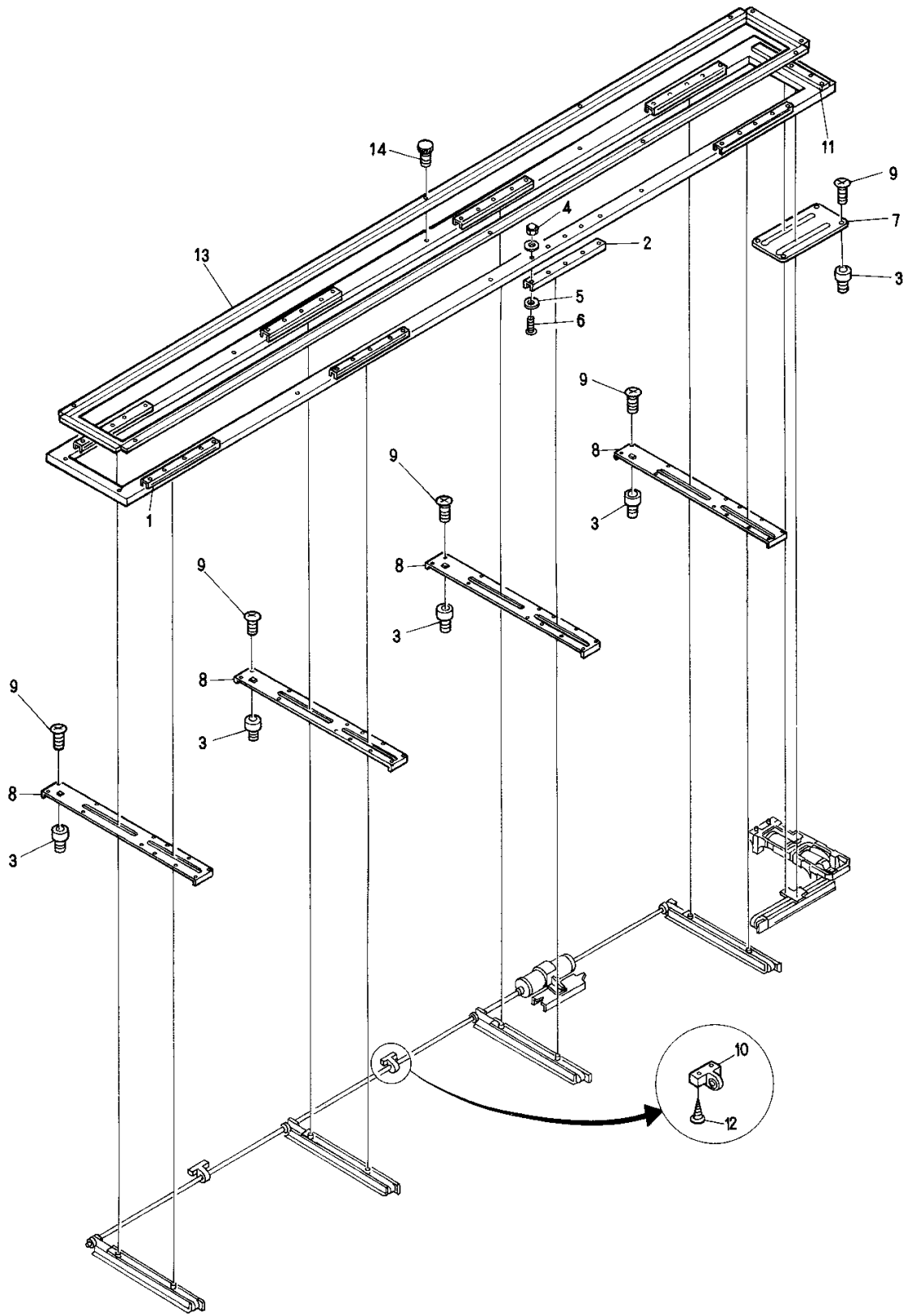


MODEL  
**BEMR-YS**  
**BEMS-YS**  
**BEMX-YS**

⑦ 色換え機構

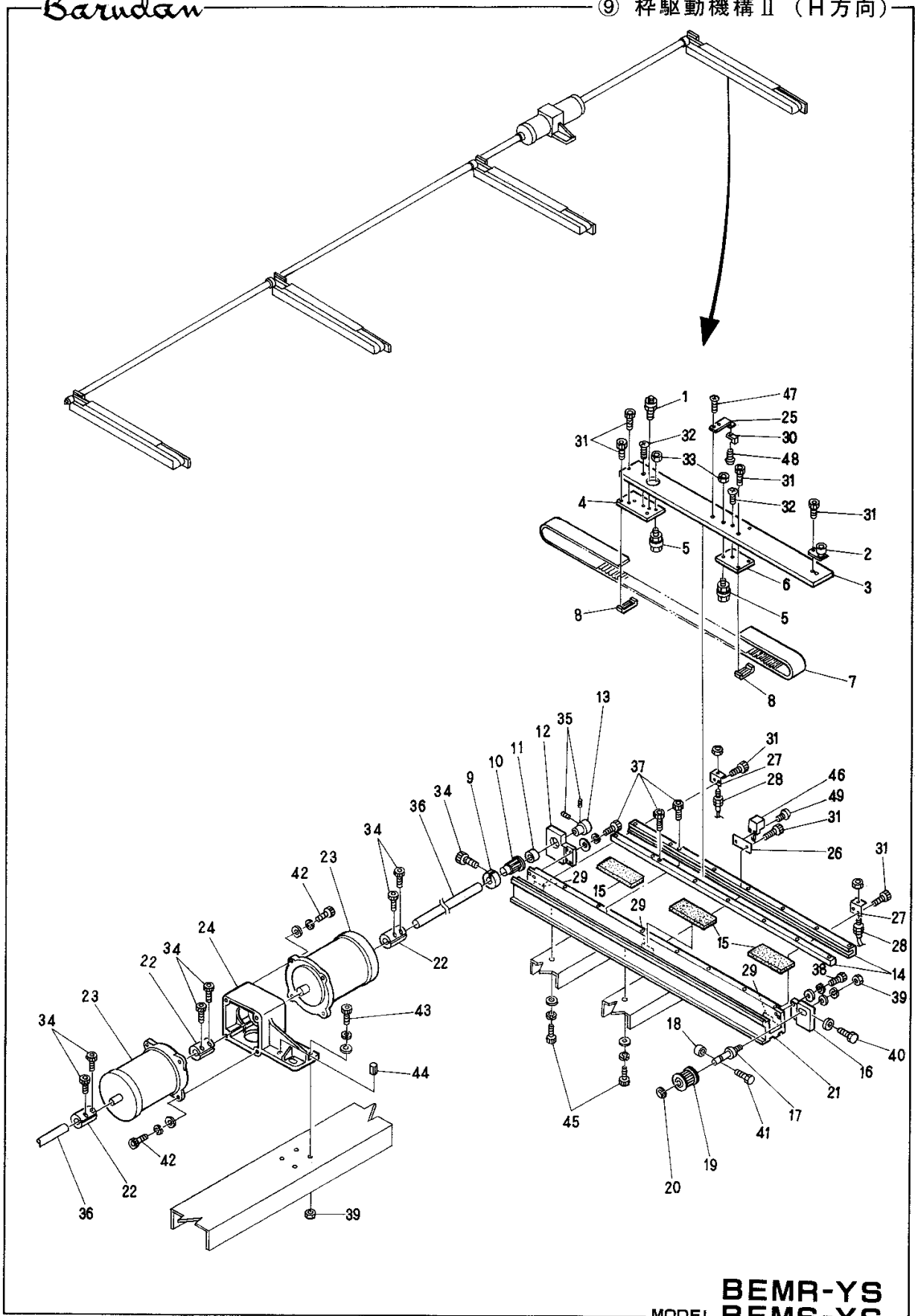
番号	品目番号	部 品 名	個数	備 考
1		十字穴付丸小ネジ M3×8		
2	KC330280	針棒検出プレート	1	
3	KC330170	検出プレートカラー	1	
4		六角穴付止めネジ M5×10		
5		十字穴付丸小ネジ M3×12		
6	EBY00180	3740 ニードルポジショナー	1	
7	KC330130	ニードルターニングユニットベース	1	
8	KC330190	含油メタル	1	
9	KC330160	ニードルターニングシャフト	1	
10	KC330180	カラー φ10	1	
11		六角穴付止めネジ M5×6		
12	KG330150	コントロールターニングプレート	1	
13		六角穴付ボルト M5×30		
14	KG330220	ニードルターニングギヤー No.2	1	
15		六角穴付ボルト M5×12		
16	KL330050	ユニットベーススペーサ	2	
17	KF230360	回転板ジョイントピン	1	
18	KL330040	回転板レバー	1	
19		六角穴付ボルト M5×15		
20	A9012208	スペーサー(巻きブッシュ) 5×4	3	
21	KC330610	オチアイ S/S LSB-G8-080V	1	
22	KF230150	針棒キャップ	1	
23	KL330020	ロックレバーストップ	1	
24		六角穴付ボルト M6×12		
25	KC330210	ニードルターニングギヤー No.1. (0.8M50T)	1	
26		六角穴付止めネジ M4×8		
27	KC330810	ギヤードモーター (RM-F6A5PC3-AS-120)	1	
28		十字穴付丸小ネジ M4×6.5		
29		六角ナット M4		
30		六角穴付ボルト M5×12		
31	KC330260	ブラケットロックロータリーソレノイド	1	
32	KC330910	指令塔カバーブラケット	1	
33		六角穴付ボルト M5×10		
34		六角ナット M5		
35	KL330010	旋回カバー	1	
36		十字穴付トラス小ネジ M4×8		
37	KN332010	オートマツベース (BEMRA)	1	
38	KC330510	六角連結棒 (大)	1	
39	A9012001	ユニボールジョイント (NMB RD4 020R)	1	
40	A9012002	ユニボールジョイント (NMB PR-6)	1	
41		六角ナット M16		
42	KF230630	ロックレバーシャフト	1	
43	KC330850	ロータリーソレノイド 6SR-25 (27×4×9)	1	
44		六角穴付ボルト M6×30		
45	KN330240	ロックソレノイドレバー	1	





MODEL BEMR-YS  
BEMS-YS  
BEMX-YS





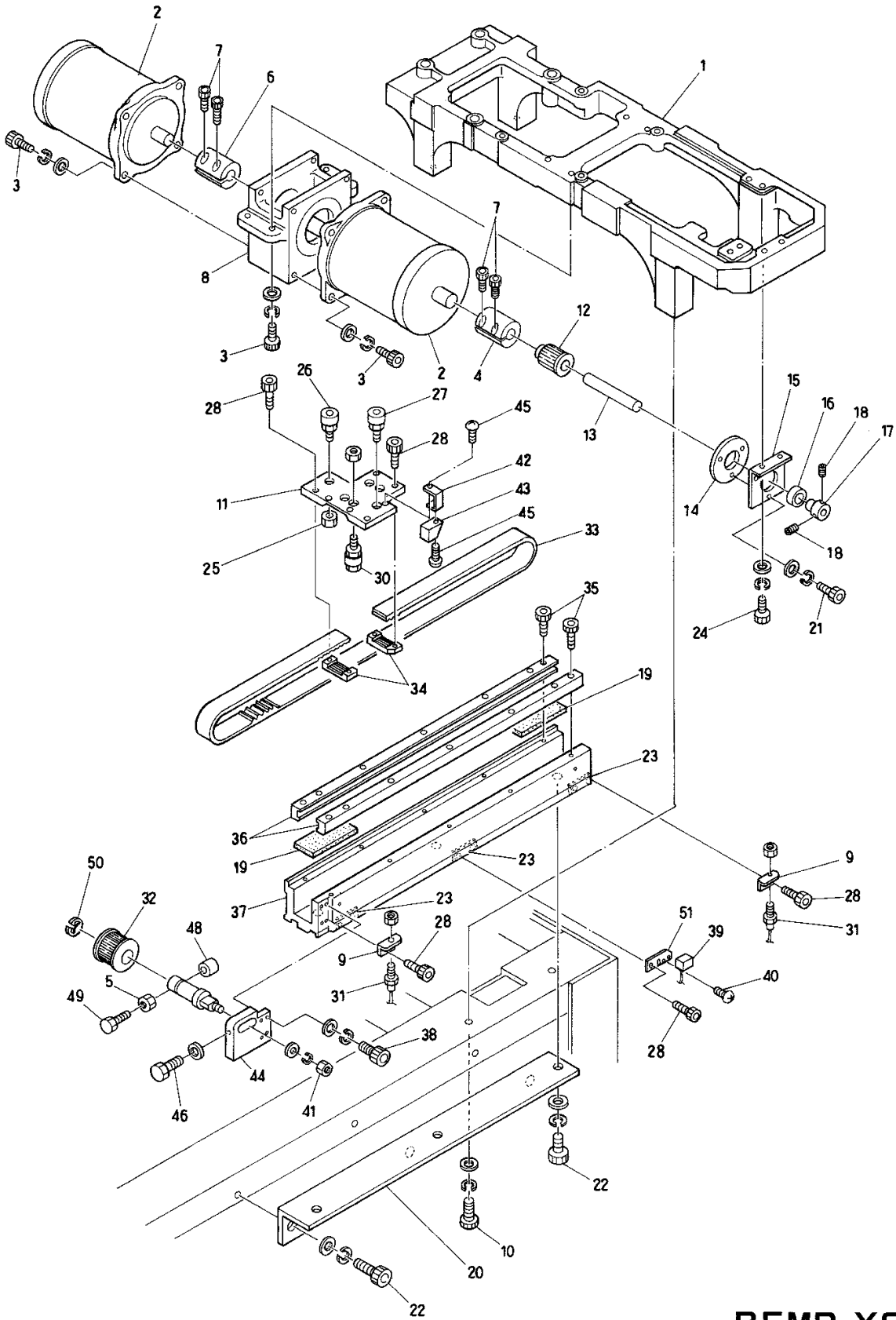
MODEL BEMR-YS  
BEMS-YS  
BEMX-YS

⑨ 枠駆動機構 II (H方向)

番号	品目番号	部 品 名	個数	備 考
1	HP483370	摺動ベアリングピン a'ssy	1	
2	HP483390	摺動ベアリングピン a'ssy (H)	1	
3	KN483442	Hメンバー連結チャンネル (BESR, BEAT)	1	
	KN483460	Hメンバー連結チャンネル (SR・AT枠スト用)	1	
4	KN482871	Hローラーベース (後)	1	
5	HP482950	ローラーピン組A	8	
6	KN482880	Hローラーベース (前)	1	
7	A9020098	タイミングベルト (300S5M2000)	1	
8	HP482940	タイミングベルト押えラック (5M)	2	
9	HH481980	φ19 割りクランプ	1	
10	HP482990	枠駆動プーリー (後) (S5M)	1	
11	A9011063	ニードルベアリング (TLA2016)	1	
12	KN482010	H案内後プーリーブラケット	1	
13	HH481970	パルスモーター連結シャフトカラー	1	
14	KN483450	V溝レール (L=660)	2	
15	KN480061	レール土台フェルト (SR100×38×6)	3	
16	KN482000	H案内前プーリーブラケット	1	
17	HH481991	従動プーリーシャフト	1	
18	HH482110	プーリーシャフトボルトキャップ	1	
19	HP482980	枠駆動プーリー (前) (S5M)	1	
20	A9012052	E形止め輪 (φ10)	1	
21	KN483400	H案内レール土台 (BESR)	1	
22	HH481931	パルスモーターカップリング	3	
23	HH481900	パルスモーター (4M)	2	
24	KN470151	Hパルスモーターブラケット	1	
25	KU460342	H枠原点マグネットブラケット	1	
26	KN450300	MH-601A 近接スイッチ取付ブラケット	1	
27	MT460240	RS-001 ブラケット (V側)	2	
28	A9052024	スイッチ RS-001	2	
29	KU460270	板ナット (M3)	3	
30	A9052030	マグネット (M-102A-02)	1	
31		六角穴付ボルト M4×6		
32		十字穴付皿小ネジ M4×8		
33		六角ナット M5		
34		六角穴付ボルト M5×18		
35		六角穴付止めネジ M5×8		
36		パルスモーター連結シャフト φ15	2	
37		六角穴付ボルト M4×15		
38		六角穴付ボルト M4×18		
39		六角ナット M8		
40		六角穴付ボルト M4×25		
41		六角穴付ボルト M4×40		
42		六角穴付ボルト M6×25		
43		六角穴付ボルト M8×40		
44		ロールピン φ4×30	2	





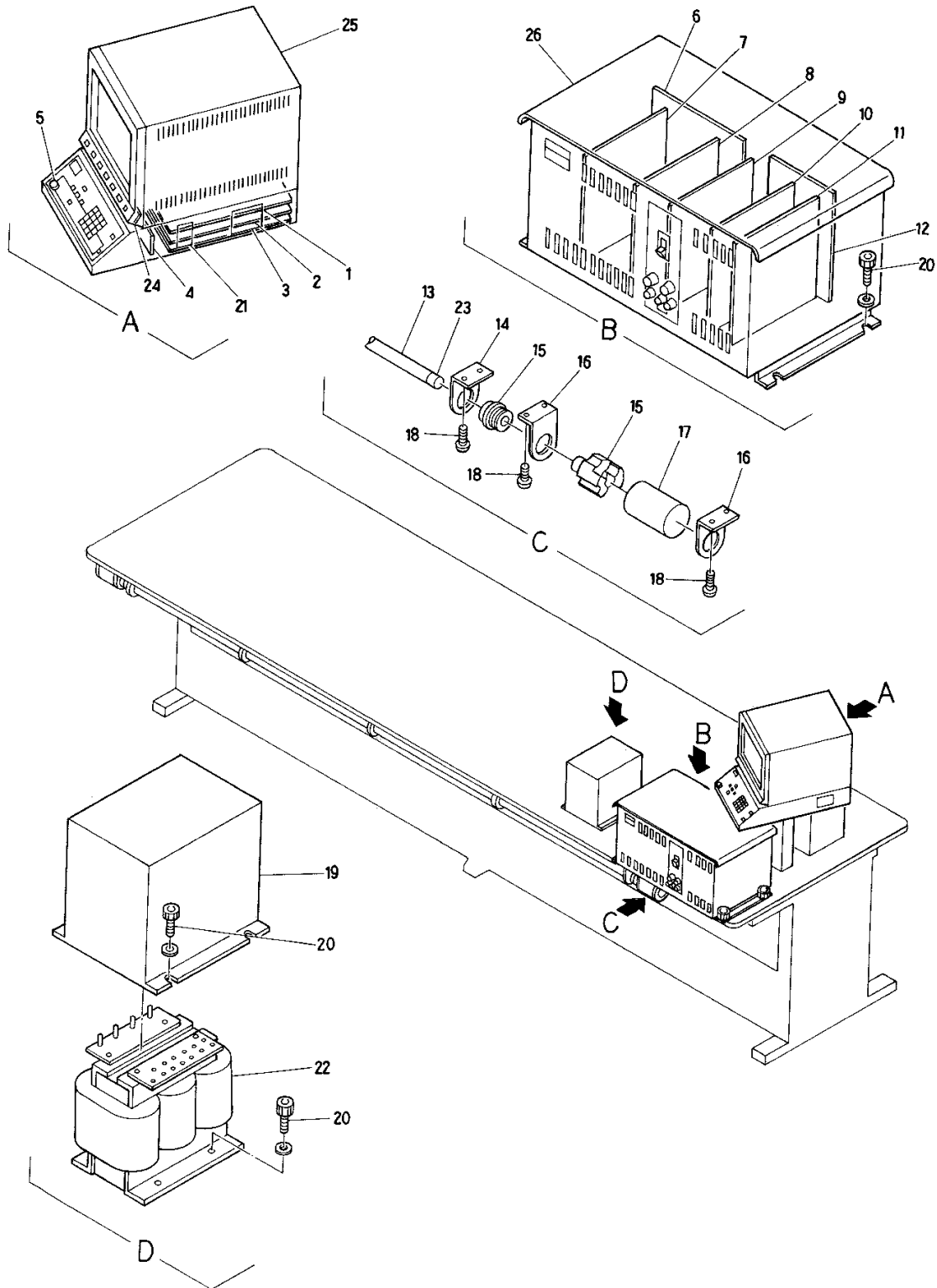


MODEL  
**BEMR-YS**  
**BEMS-YS**  
**BEMX-YS**

⑩ 枠駆動機構 III (V方向) (※は機種により品番が異なる)

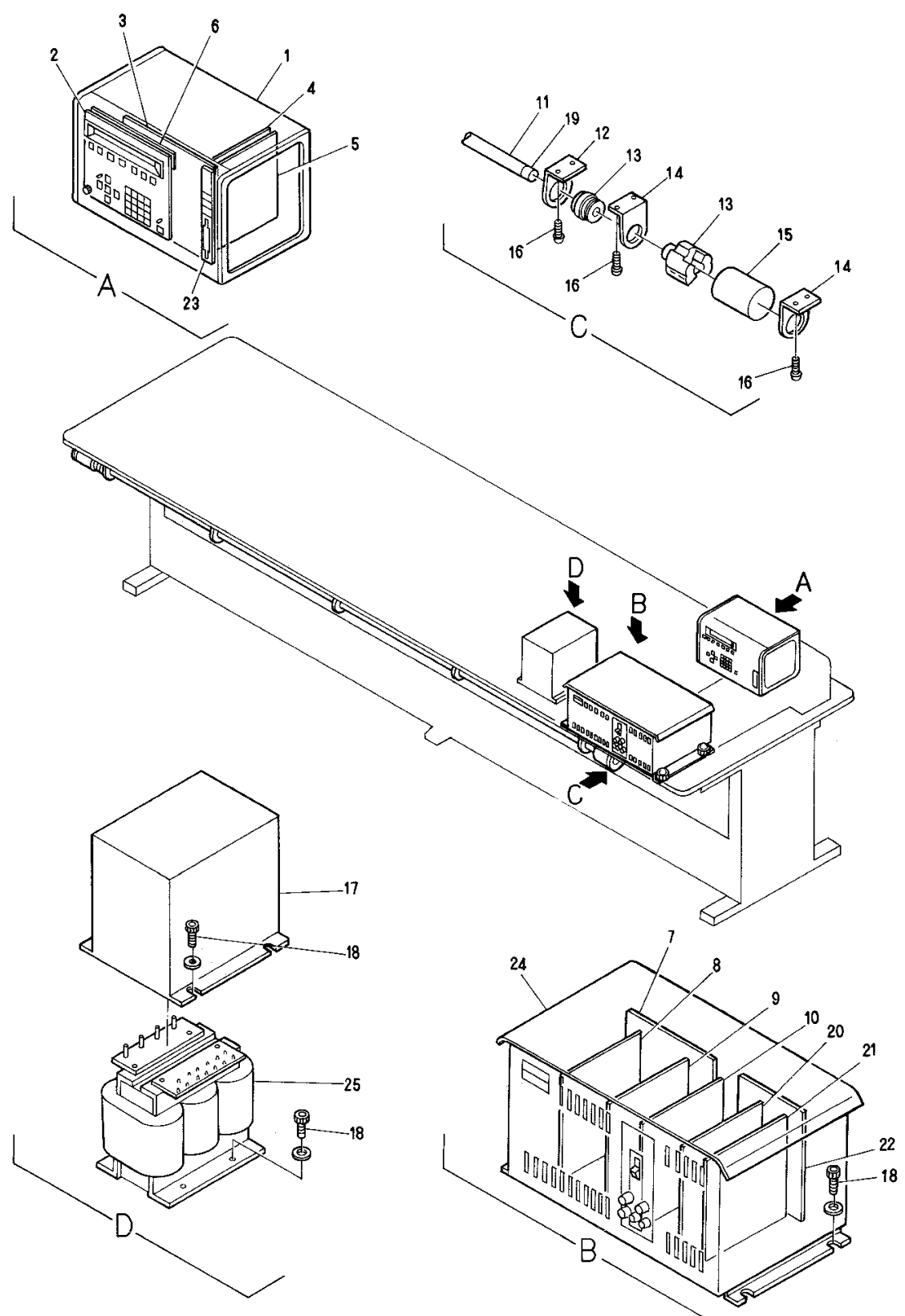
番号	品目番号	部 品 名	個数	備 考
1	KN330110	コントロールユニットベース	1	
2	HH481900	パルスモーター (4M)	2	
3		六角穴付ボルト M6×25		
4	KN490150	Vパルスモーターカップリング	1	
5		六角ナット M4		
6	HH481931	パルスモーターカップリング	1	
7		六角穴付ボルト M5×28		
8	KN470161	Vパルスモーターブラケット	1	
9	MT460240	RS-001 ブラケット (V側)	2	
10		六角穴付ボルト M8×20		
11	KN482890	Vローラベース	1	
12	HP482990	枠駆動プーリー (後) (S5M)	1	
13	KN490140	Vタイミングベルトシャフト	1	
14	KN490130	Vタイミングベルトシャフト軸受ハウジング	1	
15	KN490121	ベアリングブラケット	1	
16	A9011063	ニードルベアリング (TLA2016)	1	
17	HH481970	パルスモーター連結シャフトカラー	1	
18		六角穴付止めネジ M5×8		
19	KN480061	レール土台フェルト (SR100×38×6)	2	
20	KC470460	V案内レール土台ブラケット	1	※
21		六角穴付ボルト M4×8		
22		六角穴付ボルト M8×20		
23	KU460270	板ナット (M3)	3	
24		六角穴付ボルト M5×12		
25		六角ナット M3		
26	HP483111	摺動ベアリングピン a'ssy B	1	
27	HP483370	摺動ベアリングピン a'ssy	1	
28		六角穴付ボルト M3×6		
29		六角ナット M5		
30	HP482950	ローラーピン組A	4	
31	A9052024	スイッチ RS-001	2	
32	HP482980	枠駆動プーリー (前) (S5M)	1	
33	A9020098	タイミングベルト (300S5M2000)	1	
34	HP482940	タイミングベルト押えラック (5M)	2	
35		六角穴付ボルト M4×15		
36	HP483450	V溝レール (L=660)	2	※
37	KN483410	V案内レール土台 (ストローク350)	1	※
38		六角穴付ボルト M4×18		
39	A9052031	磁気記憶近接スイッチ (MH-601A)	1	
40		十字穴付皿小ネジ M3×10		
41		六角ナット M8		
42	KN450311	V枠原点マグネットブラケット	1	
43	A9052030	マグネット (M-102A-02)	1	
44	KN482000	H案内前プーリーブラケット	1	
45		十字穴付トラス小ネジ M3×6		





MODEL  
**BEMR-YS**  
**BEMS-YS**  
**BEMX-YS**





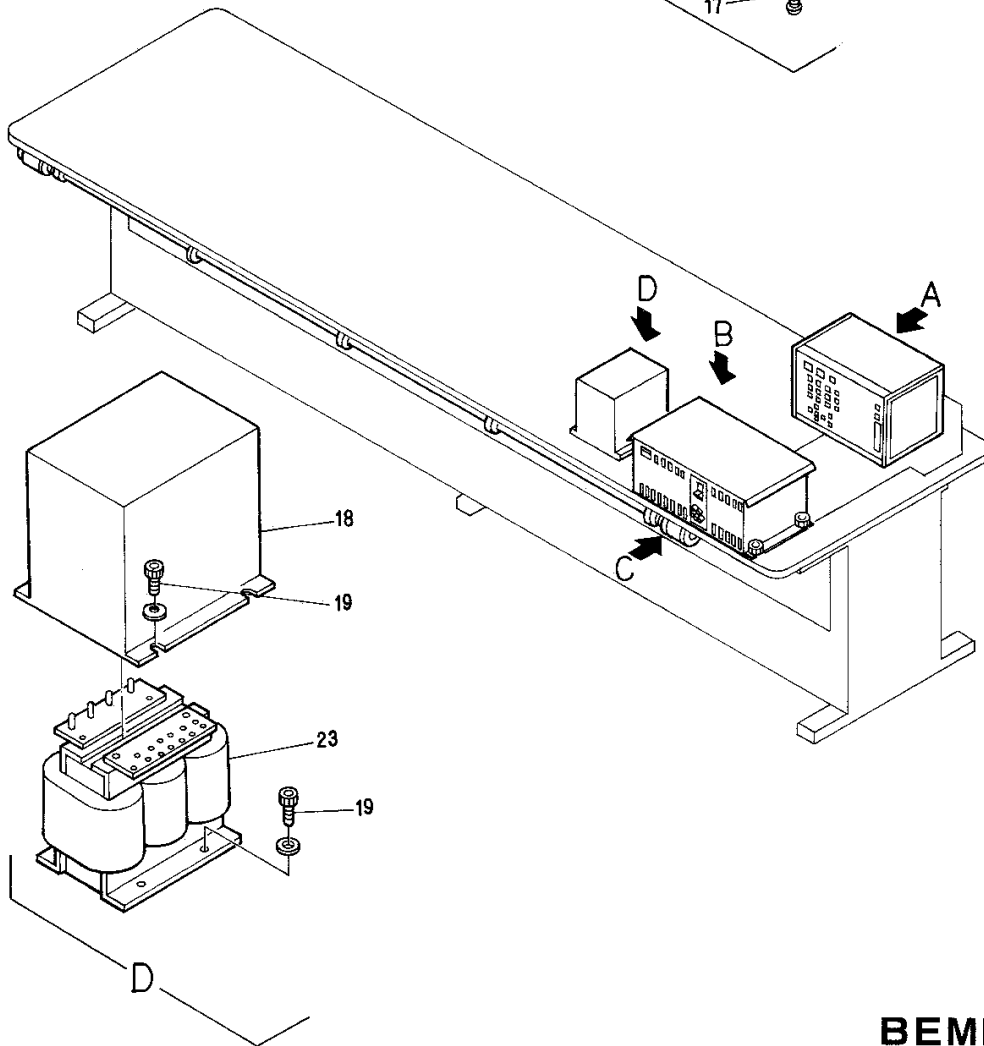
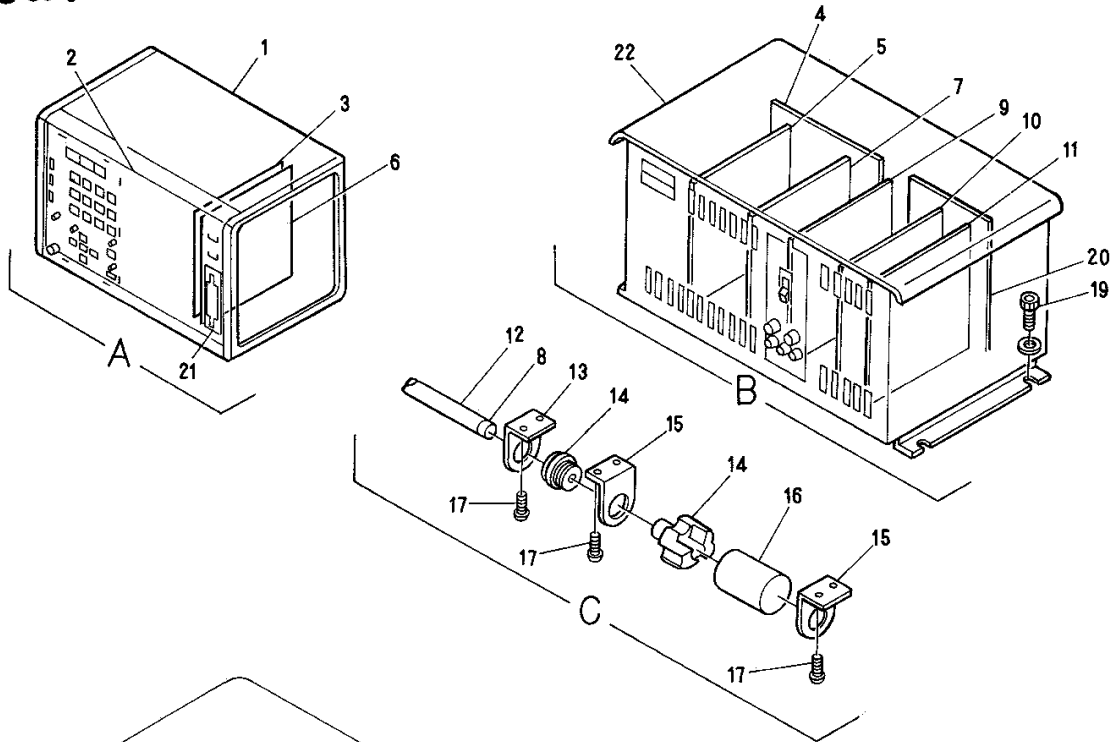
MODEL  
**BEMR-YS**  
**BEMS-YS**  
**BEMX-YS**





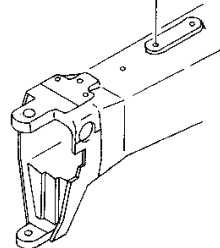
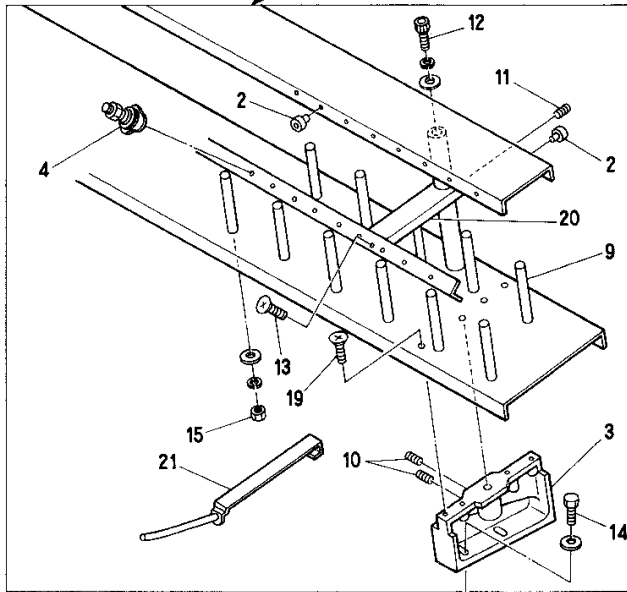
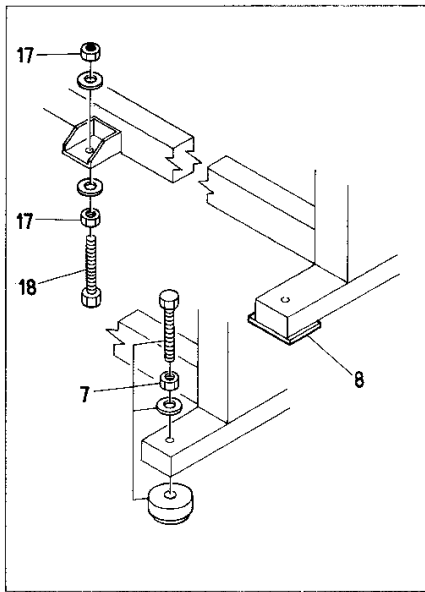
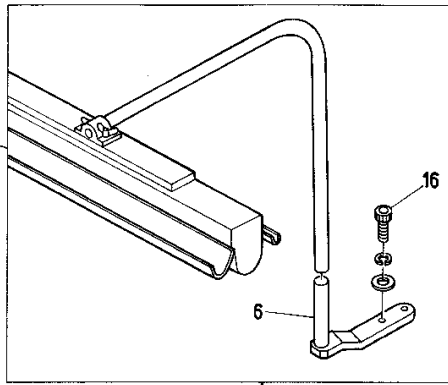
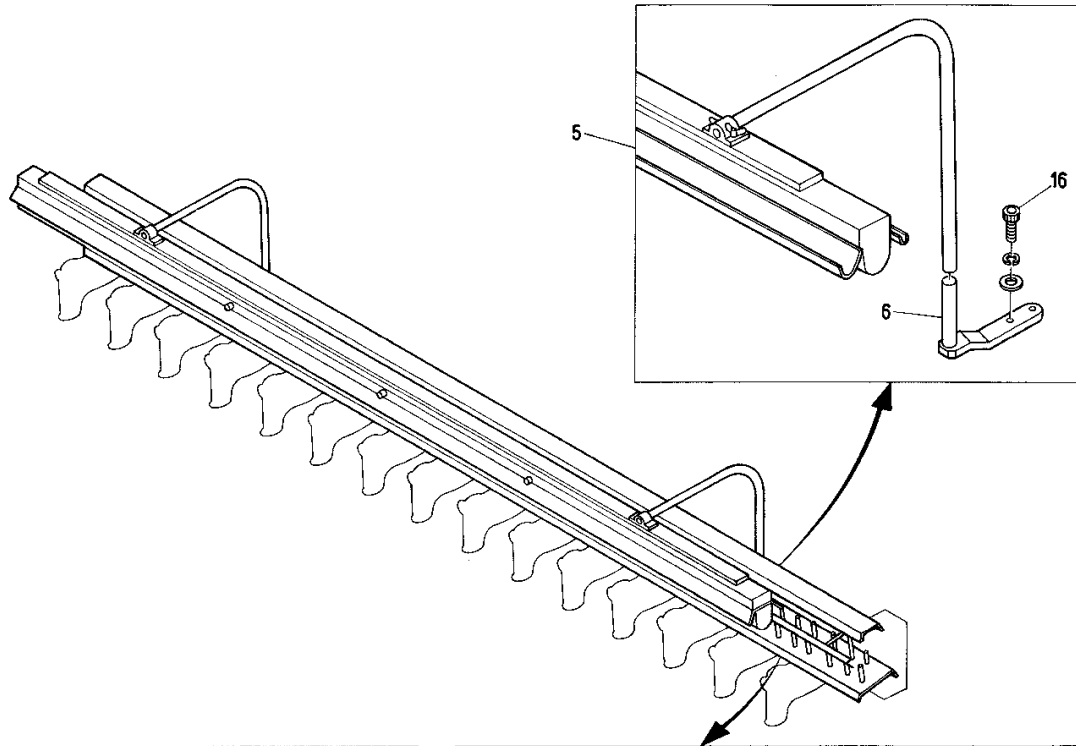
Barudan

⑪ 制御関係 < BEMX-YS >



MODEL  
BEMR-YS  
BEMS-YS  
BEMX-YS



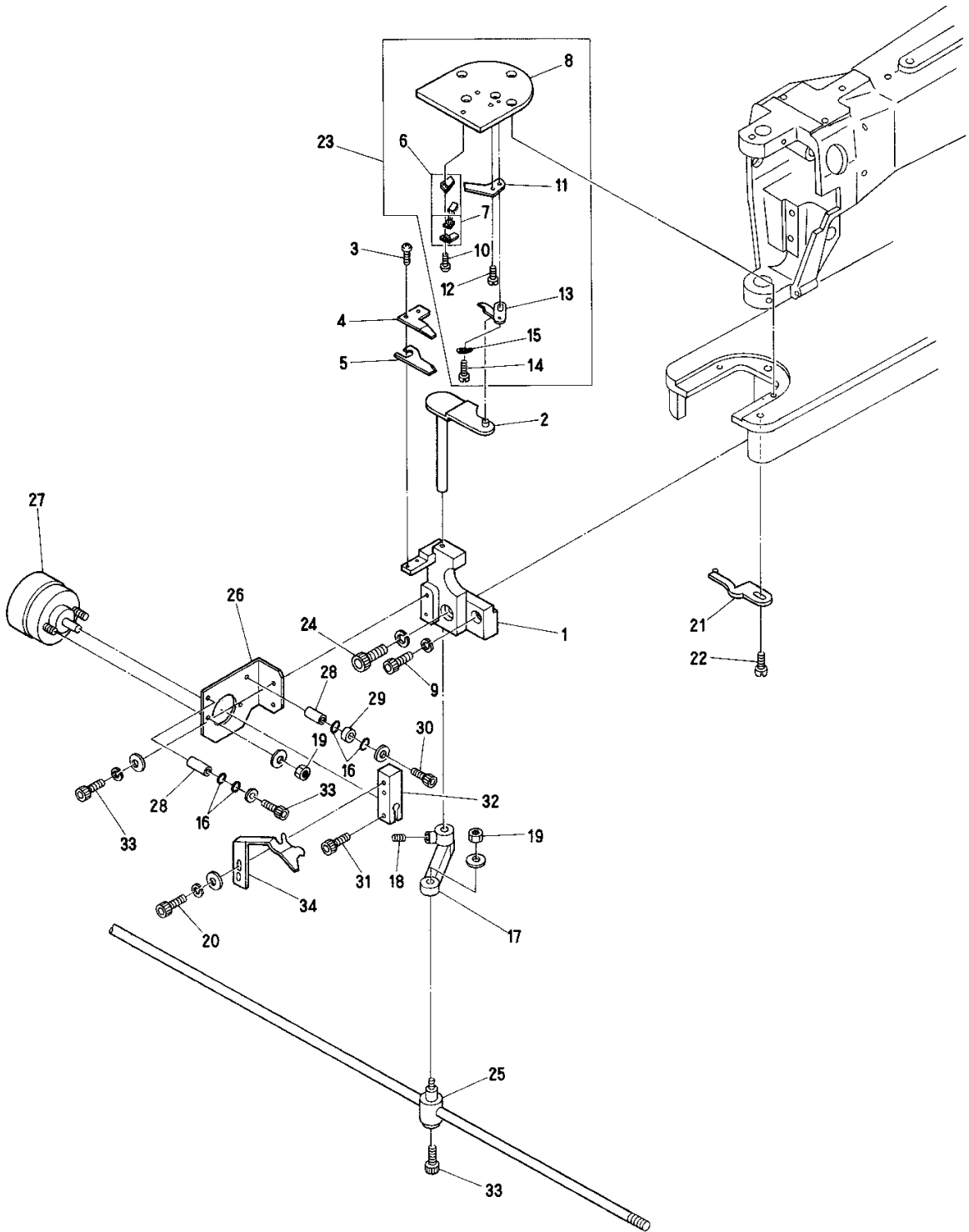


MODEL **BEMR-YS**  
**BEMS-YS**  
**BEMX-YS**

⑫ 付 属 品

(※は機種によって品番が異なる) (H=頭数)

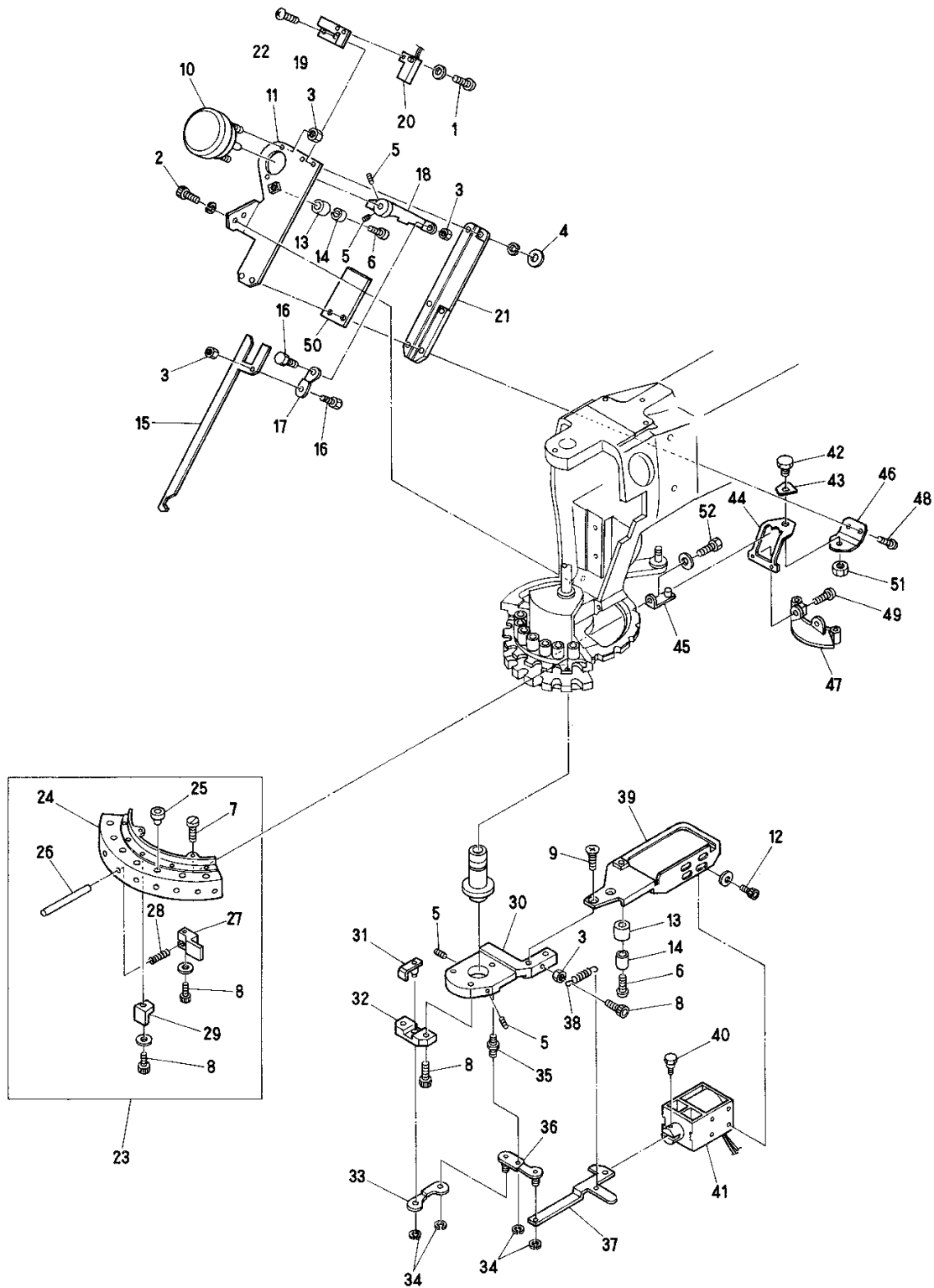
番号	品目番号	部 品 名	個数	備 考
1	1HP12300	糸立て SRH-UF-12 (P=300)	1	※
2	KF240900	糸道碍石 (糸立て用)		
3	HP710790	糸立て土台	4	
4	KG241031	二つ目糸立て用案内	H×9 H×6	
5	KF710300	蛍光灯セット (LAP4012K15/25LG)	1	※
6	KG710161	蛍光灯支柱土台	2	
7	HH120900	マウントセット (140×70)	4	輸出向
8	KC110970	マシンベースパッド (P1012 100×100)	4	国内向
9	KF710280	糸立て棒	H×9 H×6	
10		六角穴付止めネジ M5×8		
11		六角穴付止めネジ M6×8		
12		六角穴付ボルト M6×15		
13		十字穴付皿小ネジ M5×6		
14		六角ボルト M8×20		
15		六角ナット M5		
16		六角穴付ボルト M8×45		
17		六角ナット M16		
18		六角穴付ボルト M16×130		
19		十字穴付皿小ネジ M4×12		
20	KC710270	糸調子取付プレートステー		
21	KF710410	ポピン立て	3	5本針
	KC710410	ポピン立て	3	7本針



MODEL **BEMR-YS**  
**BEMS-YS**  
**BEMX-YS**

⑬ 糸切り装置 I (糸切り部)

番号	品目番号	部 品 名	個数	備 考
1	KN271521	糸切りメス土台	1	小釜用
	HP272550	糸切りメス土台 (中釜)	1	中釜用
2	KN271980	下糸メス駆動レバー	1	小釜用
	HP272560	下糸メス駆動レバー (中釜)	1	中釜用
3		十字穴付丸小ネジ M3×6		
4	KN271610	上糸メス押え板	1	
5	KN271602	上糸メス	1	
6	KN271220	下糸保持ステー上 CMP	1	
7	KN271190	下糸保持ステー下 CMP	1	
8	KN250131	針板 (糸切り)	1	
9		六角穴付ボルト M6×15		
10		十字穴付丸小ネジ M2.5×3		
11	KC270960	固定メス	1	
12	KC270980	固定メス止めネジ	1	
13	KN270950	下糸切メス	1	
14	KC270970	下糸メス回転軸	1	
15	A9013045	ウェーブワッシャー (WW-5)	1	
16	KN272540	Oリング (1AP8)	4	
17	KN271560	メスレバー	1	
18		六角穴付止めネジ M5×6		
19		六角ナット M4		
20		六角穴付ボルト M3×10		
21	KN271670	釜止め (糸切り用)	1	
22		すり割り付平小ネジ M4×8		
23	KN272001	糸切り用針板 CMP	1	
24		六角穴付ボルト M6×30		
25	KF230640	ロック連結棒クランプ	1	
26	KN271620	ソレノイドステー	1	小釜用
	HP272570	ソレノイドステー (中釜)	1	中釜用
27	A9056010	ロータリーソレノイド (4EL25-33×3×8×9)	1	
28	KN271651	ストッパーエキセン	2	
29	KN271662	エキセンカバー	1	
30		六角穴付ボルト M4×20		
31		六角穴付ボルト M4×10		
32	KN271630	ソレノイドレバー	1	
33		六角穴付ボルト M4×8		
34	KN271643	上糸よりわけフック	1	



MODEL  
**BEMR-YS**  
**BEMS-YS**  
**BEMX-YS**

## ⑭ 糸切り装置 II (糸はらい、糸保持部)

(N=針数)

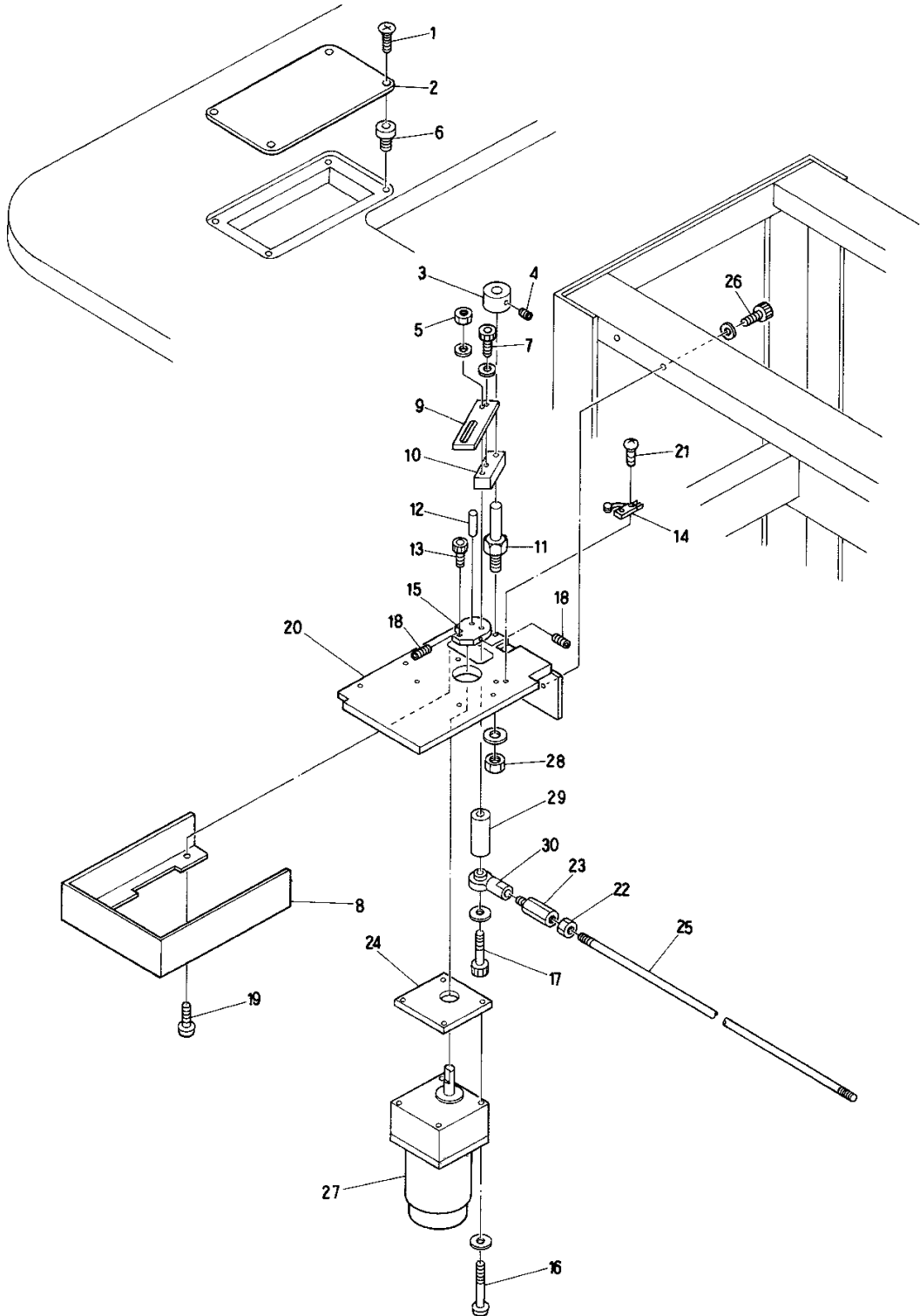
番号	品目番号	部 品 名	個数	備 考
1		十字穴付トラス小ネジ M3×6		
2		六角穴付ボルト M4×12		
3		六角ナット M4		
4		六角ナット M3		
5		六角穴付止めネジ M4×8		
6		十字穴付トラス小ネジ M4×16		
7		すり割り付平小ネジ (SM9/64山40)		
8		六角穴付ボルト M4×10		
9		十字穴付皿小ネジ M4×8		
10	A9056018	ロータリーソレノイド (4ER67.5-34×8×9) オレンジ	1	
11	KL270081	糸はらいベース	1	
12		六角穴付ボルト M3×6		
13	KL270150	エキセンカバー	2	
14	KL270140	ストッパーエキセン	2	
15	KL270101	糸はらいフック	1	
16	KL270130	レバー連結ピン	2	
17	KL270120	連結プレート	1	
18	KL270110	糸ハライソレノイドレバー	1	
19	KL270260	スイッチステー	1	
20	A9052028	近接スイッチ (RS-603)	1	
21	KL270091	糸ハライフックガイド	1	
22		十字穴付トラス小ネジ M3×10		
23	KC270761	糸保持エプロン UF a'ssy (5本針)	1	
	KG270760	糸保持エプロン US a'ssy (7本針)	1	
24	KC270283	糸保持エプロン (5本針)	1	
	KG270282	糸保持エプロン (7本針)	1	
25	KF230580	天秤碍子	N×1	
26	KG270310	糸保持軸	N×1	
27	KC270301	糸保持クランプ	N×1	
28	KC270271	保持バネ	N×1	
29	KC270292	糸保持ブロック	N×1	
30	KL270000	取付ベース	1	
31	KL270020	糸保持スライダ	1	
32	KL270010	スライドベース	1	
33	KL270030	駆動プレート	1	
34	A9012056	E形止め輪 φ3	4	
35	KL270040	レバー回転軸	1	
36	KL270050	ソレノイドレバー	1	
37	KL270060	レバー連結プレート	1	
38	KC270400	糸保持レバースプリング	1	
39	KL270070	ソレノイドステー	1	
40	KC270101	ソレノイドピン	1	
41	A9056013	キープソレノイド (TDS-K10SL)	1	
42	KL270410	糸掛皿回転軸	1	
43	A9013045	ウェーブワッシャー (WW-5)	1	





Barudan

⑮ 糸切り駆動部Ⅲ (糸切り駆動部)



MODEL  
BEMR-YS  
BEMS-YS  
BEMX-YS



索

引

品目番号	ページ	見出番号	品目番号	ページ	見出番号
1AE153203500	3	14	A9052030	19	30
1BE153203500	3	1	A9052030	21	43
1HP12300	29	1	A9052031	19	46
1KNI53203500	3	13	A9052031	21	39
1LKC450020	17	13	A9056010	31	27
1PE15320350	5	62	A9056013	33	41
A9010017	5	5	A9056018	33	10
A9010017	5	54	A9056020	9	45
A9011017	13	4	A9065028	35	27
A9011021	7	7	EAY017A1	23	25
A9011021	9	32	EAY021A1	25	1
A9011022	9	34	EAY021A2	23	26
A9011023	9	31	EAY021A2	25	24
A9011063	19	11	EAY021A2	27	22
A9011063	21	16	EAY021A3	23	22
A9011115	9	9	EAY021A3	25	25
A9011152	7	6	EAY021A3	27	23
A9012001	15	39	EAY022A3	23	22
A9012002	15	40	EAY022A3	25	25
A9012002	35	30	EAY022A3	27	23
A9012003	9	60	EAY023A1	27	1
A9012005	9	60	EBY00180	15	6
A9012007	5	34	EBY00450	23	1
A9012051	9	55	EBY00460	23	2
A9012052	19	20	EBY00470	23	3
A9012052	21	50	EBY00480	23	4
A9012053	9	75	EBY00490	23	5
A9012056	33	34	EBY00500	23	24
A9012137	15	50	EBY00510	23	11
A9012143	15	47	EBY00510	25	21
A9012164	7	29	EBY00510	27	11
A9012190	9	4	EBY00520	23	10
A9012208	15	20	EBY00520	25	20
A9012291	9	28	EBY00520	27	10
A9013045	31	15	EBY00530	23	8
A9013045	33	43	EBY00530	25	9
A9014015	9	54	EBY00530	27	7
A9014163	5	59	EBY00540	23	7
A9020098	19	7	EBY00540	25	8
A9020098	21	33	EBY00540	27	5
A9020200	13	16	EBY00550	23	9
A9052005	35	14	EBY00550	25	10
A9052024	19	28	EBY00550	27	9
A9052024	21	31	EBY00560	23	12
A9052028	33	20	EBY00560	25	22

索

引

品目番号	ページ	見出番号	品目番号	ページ	見出番号
EBY00560	27	20	HB240040	9	49
EBY00570	23	6	HB240050	9	48
EBY00570	25	7	HB240070	9	53
EBY00570	27	4	HB240080	9	58
EBY00630	23	21	HB240090	9	57
EBY00630	25	23	HB240110	9	52
EBY00630	27	21	HB240171	7	18
EBY00800	11	12	HB240180	7	2
EBY00930	27	2	HB240260	11	11
EBY00940	25	4	HB240270		16
EBY00940	27	3	HB240280	7	18
EBY00950	25	5	HB240290	7	2
EBY00950	27	6	HB250050	11	20
EBY00970	25	3	HH120900	29	7
EBY00980	25	6	HH320550	13	27
EBY00990	25	2	HH330760	35	23
HB220010	5	50	HH481900	19	23
HB230110	7	9	HH481900	21	2
HB230140	9	33	HH481931	19	22
HB230160	7	20	HH481931	21	6
HB230170	9	13	HH481970	19	13
HB230270	7	21	HH481970	21	17
HB230290	7	4	HH481980	19	9
HB230310	7	15	HH481991	19	17
HB230320	7	11	HH481991	21	47
HB230330	7	12	HH482110	19	18
HB230371	9	10	HH482110	21	48
HB230381	9	5	HP231390	5	13
HB230390	9	3	HP241112	11	6
HB230400	9	1	HP241122	11	6
HB230411	9	12	HP241150	11	2
HB230420	9	11	HP241160	11	7
HB230431	9	30	HP241170	11	3
HB230441	9	30	HP241180	11	3
HB230460	9	42	HP241371	11	8
HB230470	9	43	HP241381	11	8
HB230510	9	17	HP241410	11	1
HB230521	9	16	HP241450	11	4
HB230531	9	15	HP241460	11	4
HB230540	9	18	HP241470	11	10
HB230550	9	29	HP241480	11	10
HB230560	9	72	HP272550	31	1
HB230580	9	77	HP272560	31	2
HB240020	9	50	HP272570	31	26
HB240030	9	51	HP321140	5	60

# 索 引

品 目 番 号	ペ ー ジ	見 出 番 号	品 目 番 号	ペ ー ジ	見 出 番 号
HP 4 8 2 9 4 0	1 9	8	KC 1 1 0 9 7 0	2 9	8
HP 4 8 2 9 4 0	2 1	3 4	KC 1 2 0 8 1 0	3	1 0
HP 4 8 2 9 5 0	1 9	5	KC 1 2 0 8 3 0	3	8
HP 4 8 2 9 5 0	2 1	3 0	KC 1 2 0 8 4 1	3	9
HP 4 8 2 9 8 0	1 9	1 9	KC 1 2 0 8 6 0	3	2
HP 4 8 2 9 8 0	2 1	3 2	KC13019123035	3	1 5
HP 4 8 2 9 9 0	1 9	1 0	KC 1 4 0 3 3 0	3	6
HP 4 8 2 9 9 0	2 1	1 2	KC 2 2 0 2 1 0	5	4 0
HP 4 8 3 1 1 1	2 1	2 6	KC 2 7 0 1 0 1	3 3	4 0
HP 4 8 3 3 7 0	1 9	1	KC 2 7 0 2 7 1	3 3	2 8
HP 4 8 3 3 7 0	2 1	2 7	KC 2 7 0 2 8 3	3 3	2 4
HP 4 8 3 3 9 0	1 9	2	KC 2 7 0 2 9 2	3 3	2 9
HP 4 8 3 4 5 0	2 1	3 6	KC 2 7 0 3 0 1	3 3	2 7
HP 7 1 0 7 9 0	2 9	3	KC 2 7 0 4 0 0	3 3	3 8
KB 2 1 0 1 6 0	5	6 4	KC 2 7 0 7 6 1	3 3	2 3
KB 2 1 0 1 7 0	9	4 6	KC 2 7 0 9 6 0	3 1	1 1
KB 2 1 0 1 8 0	5	6 5	KC 2 7 0 9 7 0	3 1	1 4
KB 2 3 0 0 3 0	5	3 1	KC 2 7 0 9 8 0	3 1	1 2
KB 2 3 0 0 4 0	5	3 1	KC 2 7 1 4 4 0	3 5	2
KB 2 3 0 0 5 0	5	3 3	KC 3 1 2 8 9 0	1 3	2 9
KB 2 3 0 0 6 0	9	8	KC 3 1 2 9 1 1	1 3	2 1
KB 2 3 0 0 7 0	9	7	KC 3 1 2 9 2 1	1 3	3 1
KB 2 3 0 0 8 0	9	6	KC 3 2 0 5 9 0	1 3	2 6
KB 2 3 0 0 9 0	7	5	KC 3 2 0 8 2 0	5	5 6
KB 2 3 0 1 0 0	7	8	KC 3 3 0 1 3 0	1 5	7
KB 2 3 0 1 2 0	7	1 0	KC 3 3 0 1 6 0	1 5	9
KB 2 3 0 1 3 0	7	1 9	KC 3 3 0 1 7 0	1 5	3
KB 2 3 0 1 4 0	7	1 7	KC 3 3 0 1 8 0	1 5	1 0
KB 2 3 0 1 5 0	7	1 6	KC 3 3 0 1 8 0	3 5	3
KB 2 3 0 1 6 1	7	1	KC 3 3 0 1 9 0	1 5	8
KB 2 3 0 1 7 0	9	4 4	KC 3 3 0 2 1 0	1 5	2 5
KB 2 4 0 0 1 0	7	1 4	KC 3 3 0 2 3 0	1 5	4 8
KB 2 4 0 0 2 0	7	3	KC 3 3 0 2 6 0	1 5	3 1
KB 2 4 0 0 3 0	9	4 7	KC 3 3 0 2 8 0	1 5	2
KB 2 4 0 0 4 0	9	5 6	KC 3 3 0 2 9 0	1 5	5 2
KB 2 4 0 0 5 1	1 1	1 3	KC 3 3 0 3 1 0 3 8 0	9	5 9
KB 2 4 0 0 6 0	1 1	1 6	KC 3 3 0 4 1 0	9	4 1
KB 2 4 0 0 7 0	1 1	1 6	KC 3 3 0 4 1 0	3 5	2 5
KB 2 4 0 1 0 0	1 1	1 5	KC 3 3 0 5 1 0	1 5	3 8
KB 2 5 0 0 2 0	1 1	1 7	KC 3 3 0 6 1 0	1 5	2 1
KB 2 5 0 0 3 0	1 1	1 8	KC 3 3 0 8 1 0	1 5	2 7
KB 2 5 0 0 4 0	1 1	1 9	KC 3 3 0 8 5 0	1 5	4 3
KB 2 5 0 0 5 0	1 1	2 1	KC 3 3 0 9 1 0	1 5	3 2
KB 2 5 0 0 6 0	1 1	2 2	KC 4 5 0 0 2 0	1 7	1
KC 1 1 0 9 1 0	3	4	KC 4 7 0 4 6 0	2 1	2 0

# 索 引

品目番号	ページ	見出番号	品目番号	ページ	見出番号
KC 4 8 0 1 5 1	1 7	8	KF 2 3 0 9 2 0	9	2 6
KC 4 8 0 1 6 0	1 7	7	KF 2 3 0 9 3 0	9	2 1
KC 4 8 0 3 5 0	1 7	1 1	KF 2 4 0 9 0 0	2 9	2
KC 5 2 0 0 2 0	2 3	1 9	KF 2 5 0 9 0 0	5	4 2
KC 5 2 0 0 2 0	2 5	1 7	KF 3 3 0 3 8 1	9	4 0
KC 5 2 0 0 2 0	2 7	1 8	KF 5 3 0 1 1 1	2 3	1 5
KC 5 3 0 2 3 0	2 3	1 6	KF 5 3 0 1 1 1	2 5	1 3
KC 5 3 0 2 3 0	2 5	1 4	KF 5 3 0 1 1 1	2 7	1 4
KC 5 3 0 2 3 0	2 7	1 5	KF 5 3 0 1 2 0	2 3	1 5
KC 5 3 0 2 4 0	2 3	1 4	KF 5 3 0 1 2 0	2 5	1 3
KC 5 3 0 2 4 0	2 5	1 2	KF 5 3 0 1 2 0	2 7	1 4
KC 5 3 0 2 4 0	2 7	1 3	KF 5 3 0 1 5 0	2 3	1 7
KC 7 1 0 2 7 0	2 9	2 0	KF 5 3 0 1 5 0	2 5	1 5
KC 7 1 0 4 1 0	2 9	2 1	KF 5 3 0 1 5 0	2 7	1 6
KF 2 2 0 1 3 0	5	1 1	KF 5 3 0 1 6 0	2 3	1 3
KF 2 2 0 2 3 0	5	4 4	KF 5 3 0 1 6 0	2 5	1 1
KF 2 2 0 2 7 0	5	2 7	KF 5 3 0 1 6 0	2 7	1 2
KF 2 2 0 2 9 0	5	3 7	KF 5 3 0 1 7 0	2 3	2 3
KF 2 2 0 3 0 2	5	5 2	KF 5 3 0 1 7 0	2 5	1 9
KF 2 2 0 4 1 0 0	5	5 1	KF 5 3 0 1 7 0	2 7	8
KF 2 2 0 4 2 1	5	5 1	KF 7 1 0 2 8 0	2 9	9
KF 2 2 0 4 4 0	5	5 2	KF 7 1 0 3 0 0	2 9	5
KF 2 2 0 4 6 0	5	1 9	KF 7 1 0 4 1 0	2 9	2 1
KF 2 2 0 4 7 0	5	2 6	KF 7 3 0 7 9 0	1 7	1 4
KF 2 2 0 4 8 0	5	3 5	KG 2 3 0 0 2 0	9	1 9
KF 2 2 0 5 1 0	5	4 6	KG 2 3 0 6 1 0	1 5	4 9
KF 2 2 0 7 5 0	5	5 0	KG 2 4 1 0 2 0	1 1	5
KF 2 3 0 1 5 0	1 5	2 2	KG 2 4 1 0 3 1	2 9	4
KF 2 3 0 2 1 0	9	2 7	KG 2 5 0 0 1 0	1 1	2 0
KF 2 3 0 2 3 0	9	2 2	KG 2 7 0 2 8 2	3 3	2 4
KF 2 3 0 2 4 0	9	2 3	KG 2 7 0 3 1 0	3 3	2 6
KF 2 3 0 2 5 0	9	2 4	KG 2 7 0 7 6 0	3 3	2 3
KF 2 3 0 3 6 0	1 5	1 7	KG 3 3 0 1 5 0	1 5	1 2
KF 2 3 0 4 2 0	5	3 0	KG 3 3 0 2 2 0	1 5	1 4
KF 2 3 0 5 3 0	7	1 3	KG 7 1 0 1 6 1	2 9	6
KF 2 3 0 5 8 0	7	2 2	KL 2 1 0 1 4 0	5	1 7
KF 2 3 0 5 8 0	3 3	2 5	KL 2 2 0 0 0 0	5	1 6
KF 2 3 0 6 3 0	9	3 8	KL 2 2 0 0 1 0	5	2 4
KF 2 3 0 6 3 0	1 5	4 2	KL 2 2 0 0 2 0	5	2 9
KF 2 3 0 6 4 0	9	3 9	KL 2 2 0 0 3 0	5	1 5
KF 2 3 0 6 4 0	3 1	2 5	KL 2 2 0 0 4 0	5	6
KF 2 3 0 6 5 0	9	3 7	KL 2 2 0 0 5 0	5	2 1
KF 2 3 0 6 6 1	9	3 6	KL 2 2 0 0 6 0	5	2 5
KF 2 3 0 6 7 0	9	3 5	KL 2 2 0 0 7 0	5	3 6
KF 2 3 0 9 1 0	9	2 0	KL 2 2 0 0 8 0	5	1 2

# 索 引

品目番号	ページ	見出番号	品目番号	ページ	見出番号
KL220090	5	4	KN231350	9	14
KL220100	5	1	KN231700	9	25
KL220120	5	41	KN250131	5	43
KL220130	5	14	KN250131	31	8
KL220140	5	20	KN270950	31	13
KL220150	5	8	KN271190	31	7
KL230280	9	79	KN271220	31	6
KL250040	5	7	KN271521	31	1
KL250051	5	57	KN271560	31	17
KL270000	33	30	KN271602	31	5
KL270010	33	32	KN271610	31	4
KL270020	33	31	KN271620	31	26
KL270030	33	33	KN271630	31	32
KL270040	33	35	KN271643	31	34
KL270050	33	36	KN271651	31	28
KL270060	33	37	KN271662	31	29
KL270070	33	39	KN271670	31	21
KL270081	33	11	KN271700	35	20
KL270091	33	21	KN271712	35	8
KL270101	33	15	KN271720	35	24
KL270110	33	18	KN271731	35	15
KL270120	33	17	KN271750	35	11
KL270130	33	16	KN271781	35	10
KL270140	33	14	KN271800	35	29
KL270150	33	13	KN271980	31	2
KL270260	33	19	KN271990	35	9
KL270400	33	47	KN272001	31	23
KL270410	33	42	KN272350	35	12
KL270420	33	45	KN272540	31	16
KL270430	33	44	KN310000	13	11
KL270440	33	46	KN310010	13	15
KL270450	33	50	KN310050	13	8
KL310052	13	19	KN312810	13	17
KL310071	13	34	KN312820	13	24
KL310081	13	38	KN312940	13	5
KL310090	13	2	KN313670	13	10
KL310100	13	33	KN315110	13	13
KL320000	5	63	KN315130	13	7
KL320020	5	53	KN330110	21	1
KL330010	15	35	KN330130	15	54
KL330020	15	23	KN330240	15	45
KL330040	15	18	KN330250	15	46
KL330050	15	16	KN332010	15	37
KN140950	3	7	KN450300	19	26
KN210210	5	65	KN450300	21	51



索 引

品 目 番 号	ページ	見出番号	品 目 番 号	ページ	見出番号
KN450311	21	42			
KN470151	19	24			
KN470161	21	8			
KN480061	19	15			
KN480061	21	19			
KN480120	17	10			
KN480400	17	2			
KN482000	19	16			
KN482000	21	44			
KN482010	19	12			
KN482871	19	4			
KN482880	19	6			
KN482890	21	11			
KN483400	19	21			
KN483410	21	37			
KN483442	19	3			
KN483450	19	14			
KN483460	19	3			
KN490121	21	15			
KN490130	21	14			
KN490140	21	13			
KN490150	21	4			
KN511020	13	28			
KU241400	11	14			
KU460270	19	29			
KU460270	21	23			
KU460342	19	25			
MT460240	19	27			
MT460240	21	9			
WW310210	13	23			