

Barudan

HIGH SPEED AUTOMATIC EMBROIDERY MACHINE

MODEL BEXT-S501CBⅢ/S901CBⅢ (Mk5)

PARTS LIST

BARUDAN CO., LTD.

20 Tsukagoshi Josuiji,
Ichinomiya-city, Aichi-pref., Japan
TEL <81>586-76-1137 FAX <81>586-77-1499
<http://www.barudan.co.jp/>

株式会社 バルダン

〒491-0004 愛知県一宮市定水寺塚越20番地
TEL (0586) 76-1137(代) FAX (0586) 77-1499
<http://www.barudan.co.jp/>

BEXT-S501CBⅢ/S901CBⅢ (Mk5) HIGH SPEED AUTOMATIC EMBROIDERY MACHINE 高速自動刺繍マシン

C O N T E N T S 目 次

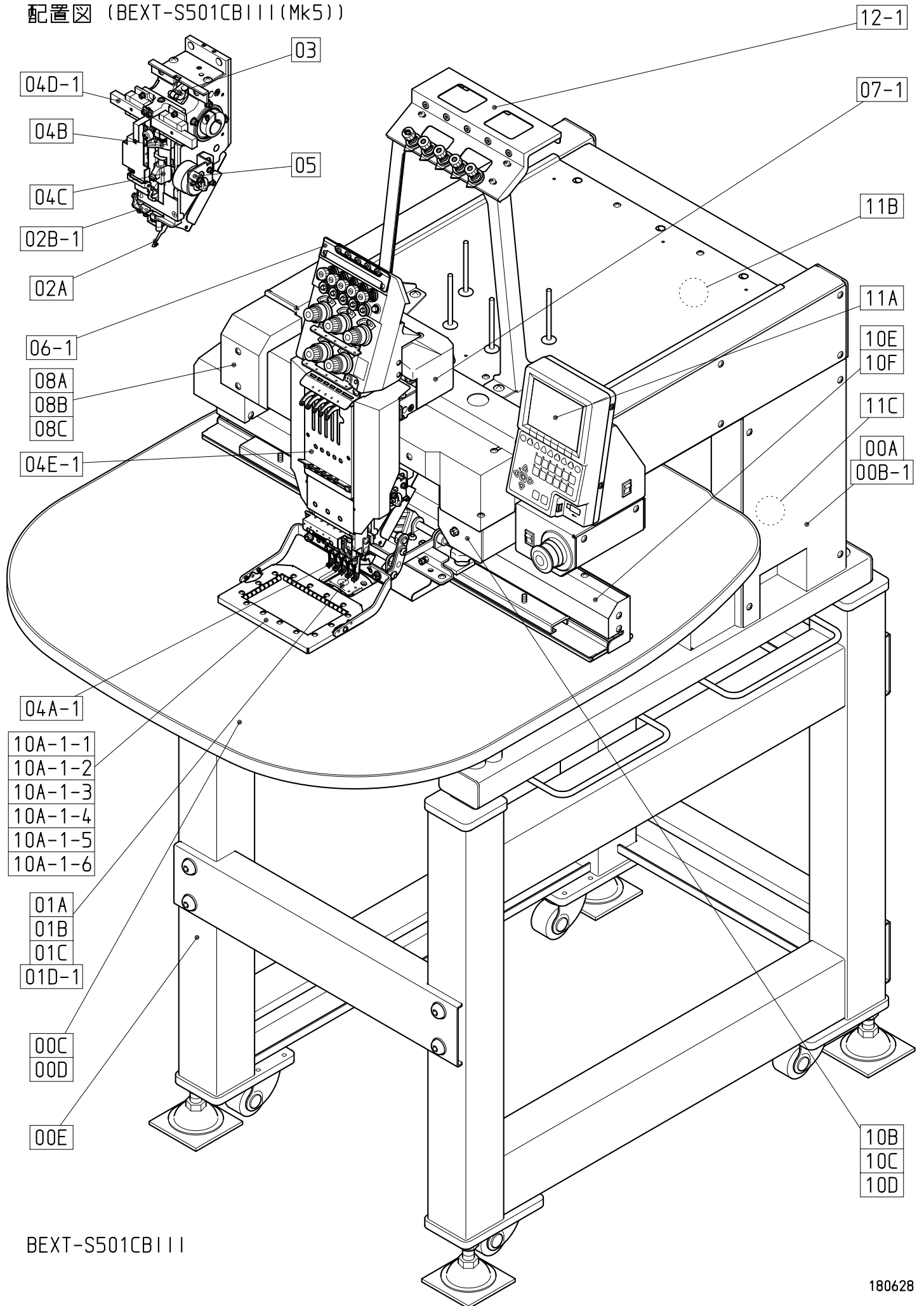
	Machine layout (BEXT-S501CBⅢ) 配置図 (BEXT-S501CBⅢ)
	Machine layout (BEXT-S901CBⅢ) 配置図 (BEXT-S901CBⅢ)
00A	Table・Frame A テーブル・フレームA
00B-1	Table・Frame B (S5) テーブル・フレームB (S5)
00B-2	Table・Frame B (S9) テーブル・フレームB (S9)
00C	Table・Frame C テーブル・フレームC
00D	Table・Frame D (Option) テーブル・フレームD (オプション)
00E	Table・Frame E テーブル・フレームE
01A	Bed A ベッドA
01B	Bed B ベッドB
01C	Bed C ベッドC
01D-1	Bed D (S5) ベッドD (S5)
01D-2	Bed D (S9) ベッドD (S9)
02A	Thread cut A 糸切りA
02B-1	Thread cut B (S5) 糸切りB (S5)
02B-2	Thread cut B (S9) 糸切りB (S9)
03	Take up lever 天秤
04A-1	Needle bar A (S5) 針棒A (S5)
04A-2	Needle bar A (S9) 針棒A (S9)
04B	Needle bar B 針棒B
04C	Needle bar C 針棒C
04D-1	Needle bar D (S5) 針棒D (S5)
04D-2	Needle bar D (S9) 針棒D (S9)
04E-1	Needle bar E (S5) 針棒E (S5)
04E-2	Needle bar E (S9) 針棒E (S9)

- 05 Jump
ジャンプ
- 06-1 Thread guide (S5)
糸道 (S 5)
- 06-2 Thread guide (S9)
糸道 (S 9)
- 07-1 Color change (S5)
色換え (S 5)
- 07-2 Color change (S9)
色換え (S 9)
- 08A Drive A
駆動A
- 08B Drive B
駆動B
- 08C Drive C
駆動C
- 10A-1-1 Pantograph drive A (S5)
枠駆動A (S 5)
- 10A-1-2 Pantograph drive A (S5)
枠駆動A (S 5)
- 10A-1-3 Pantograph drive A (S5)
枠駆動A (S 5)
- 10A-1-4 Pantograph drive A (S5)
枠駆動A (S 5)
- 10A-1-5 Pantograph drive A (S5) (Option)
枠駆動A (S 5) (オプション)
- 10A-1-6 Pantograph drive A (S5) (Option)
枠駆動A (S 5) (オプション)
- 10A-2 Pantograph drive A
枠駆動A
- 10B Pantograph drive B
枠駆動B
- 10C Pantograph drive C
枠駆動C
- 10D Pantograph drive D
枠駆動D
- 10E Pantograph drive E
枠駆動E
- 10F Pantograph drive F
枠駆動F
- 11A Control A
制御A
- 11B Control B
制御B
- 11C Control C
制御C
- 12-1 Accessories (S5)
付属品 (S 5)
- 12-2 Accessories (S9)
付属品 (S 9)

INDEX
索引

Machine layout (BEXT-S501CB111(Mk5))

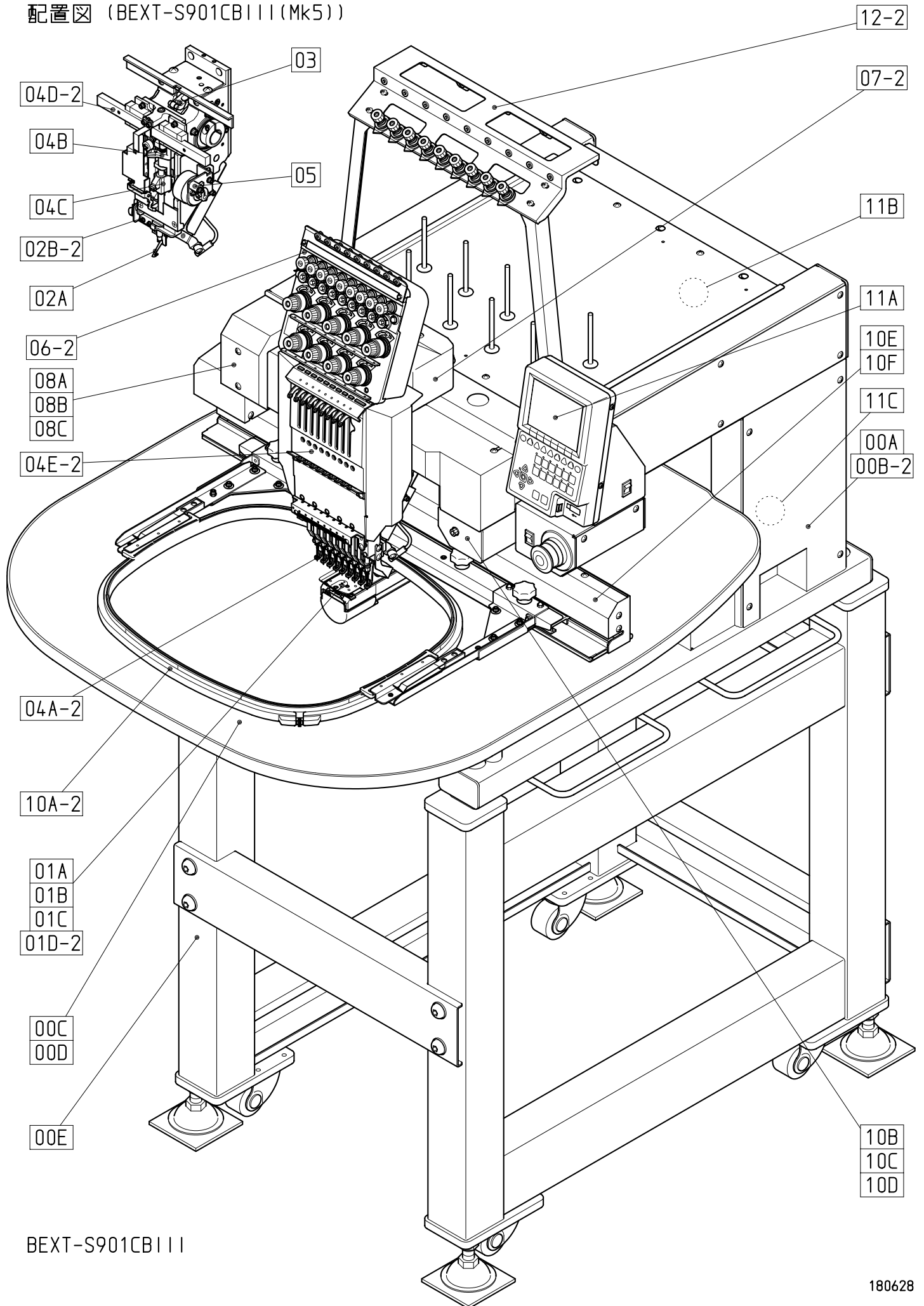
配置图 (BEXT-S501CB111(Mk5))



BEXT-S501CB111

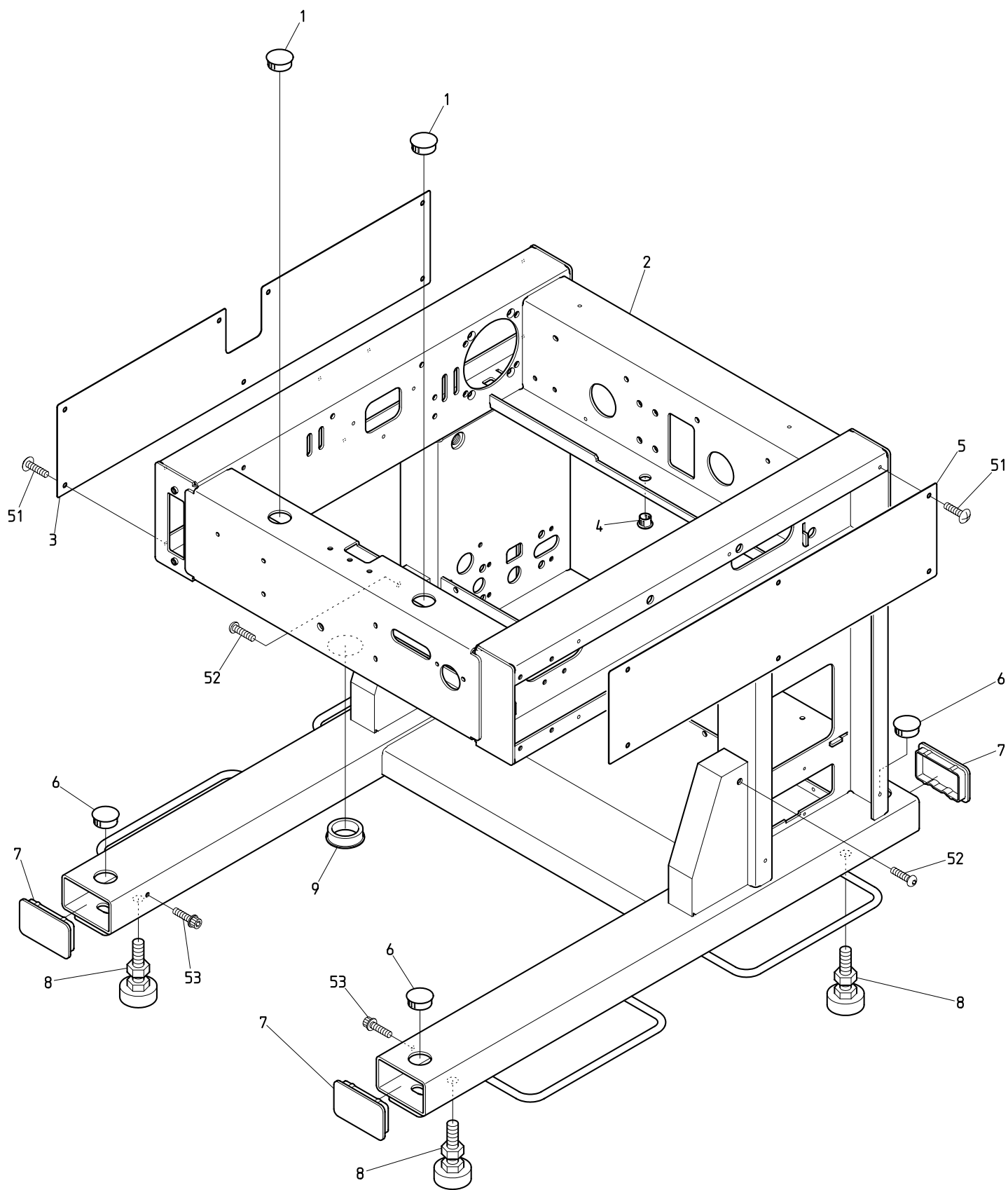
Machine layout (BEXT-S901CB111(Mk5))

配置图 (BEXT-S901CB111(Mk5))



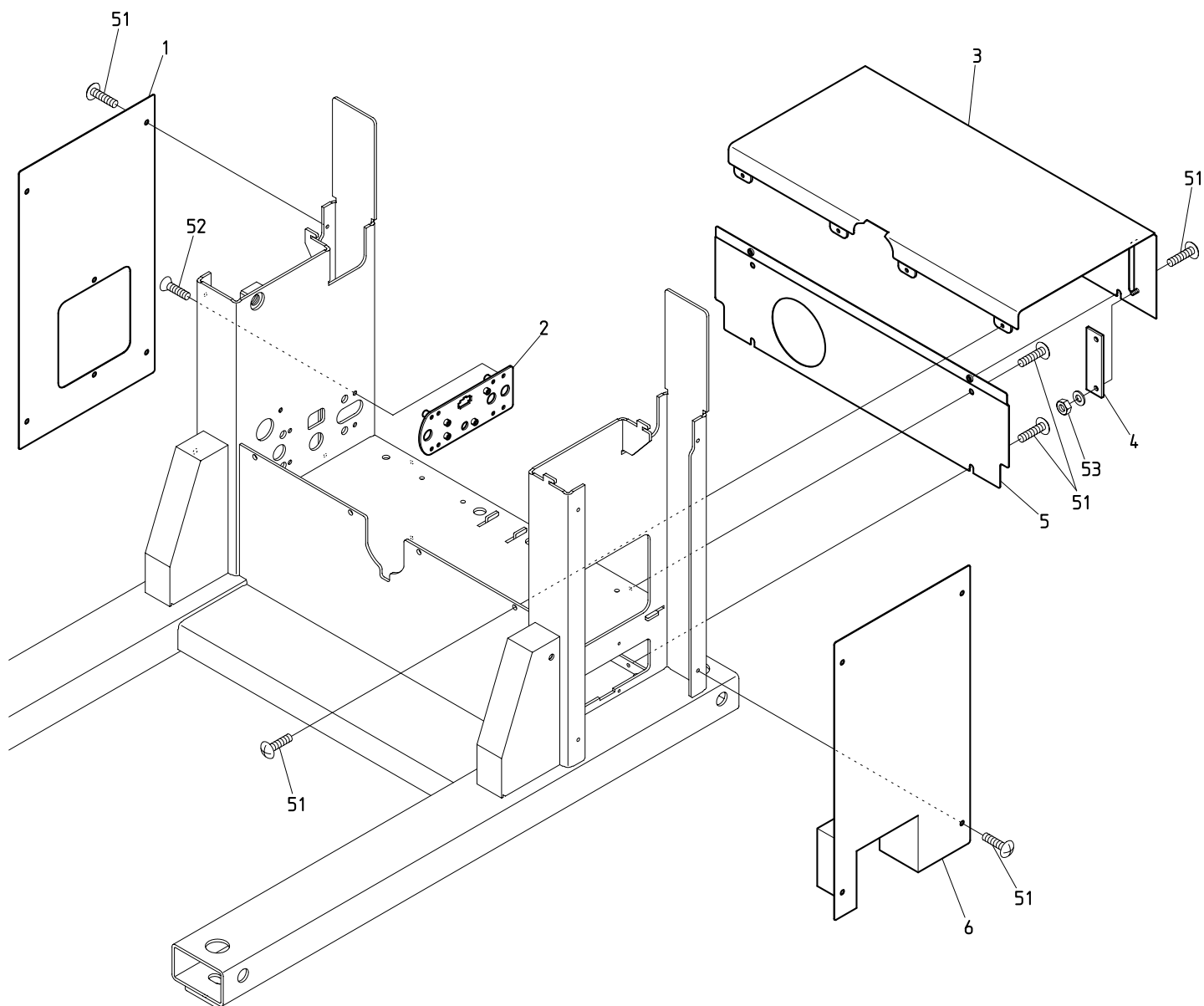
BEXT-S901CB111

00A Table・Frame A
テーブル・フレームA



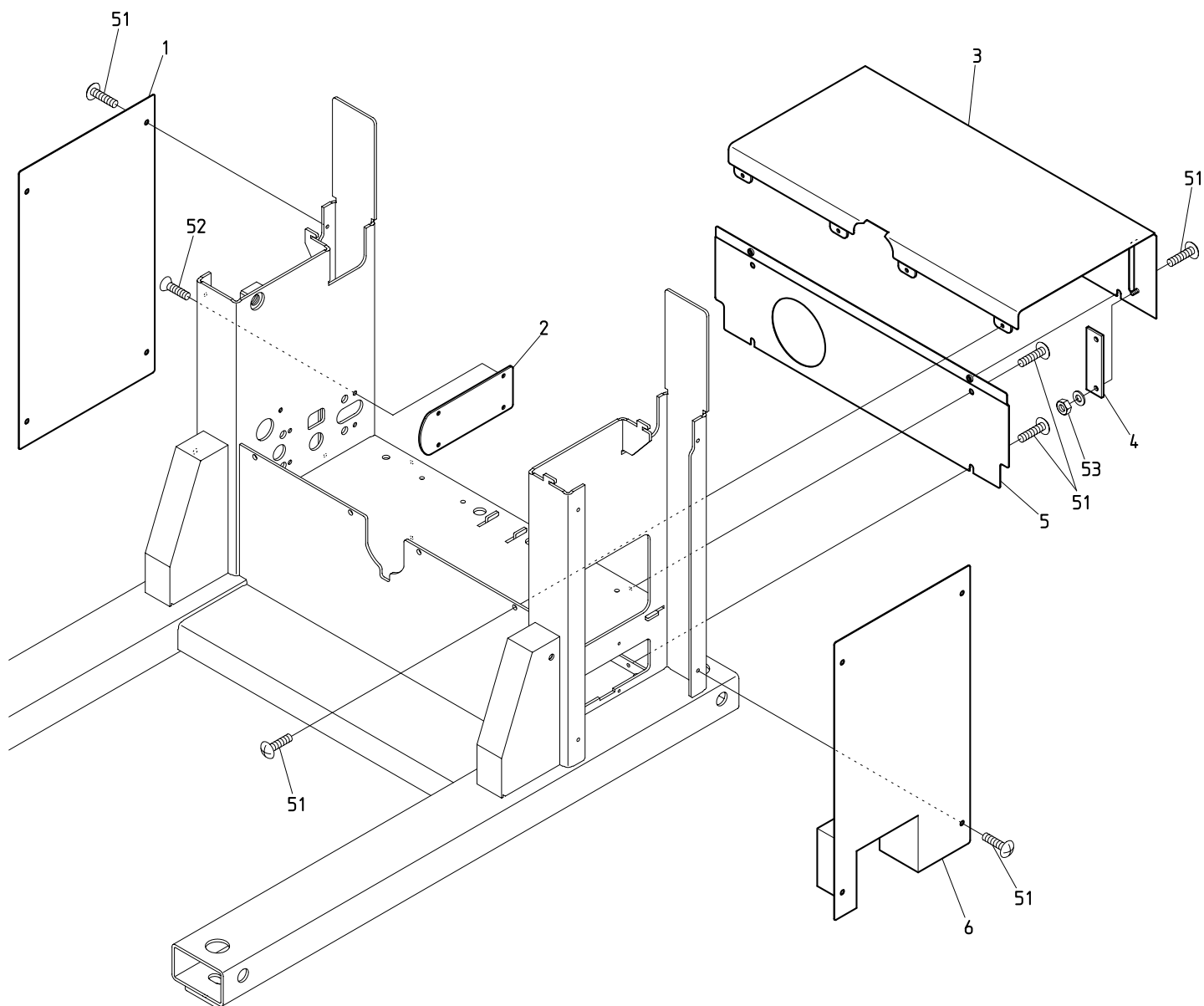
BEXT-S1501CBIII BEXT-S501CBIII/S901CBIII

00B-1 Table・Frame B (S5)
テーブル・フレームB (S5)



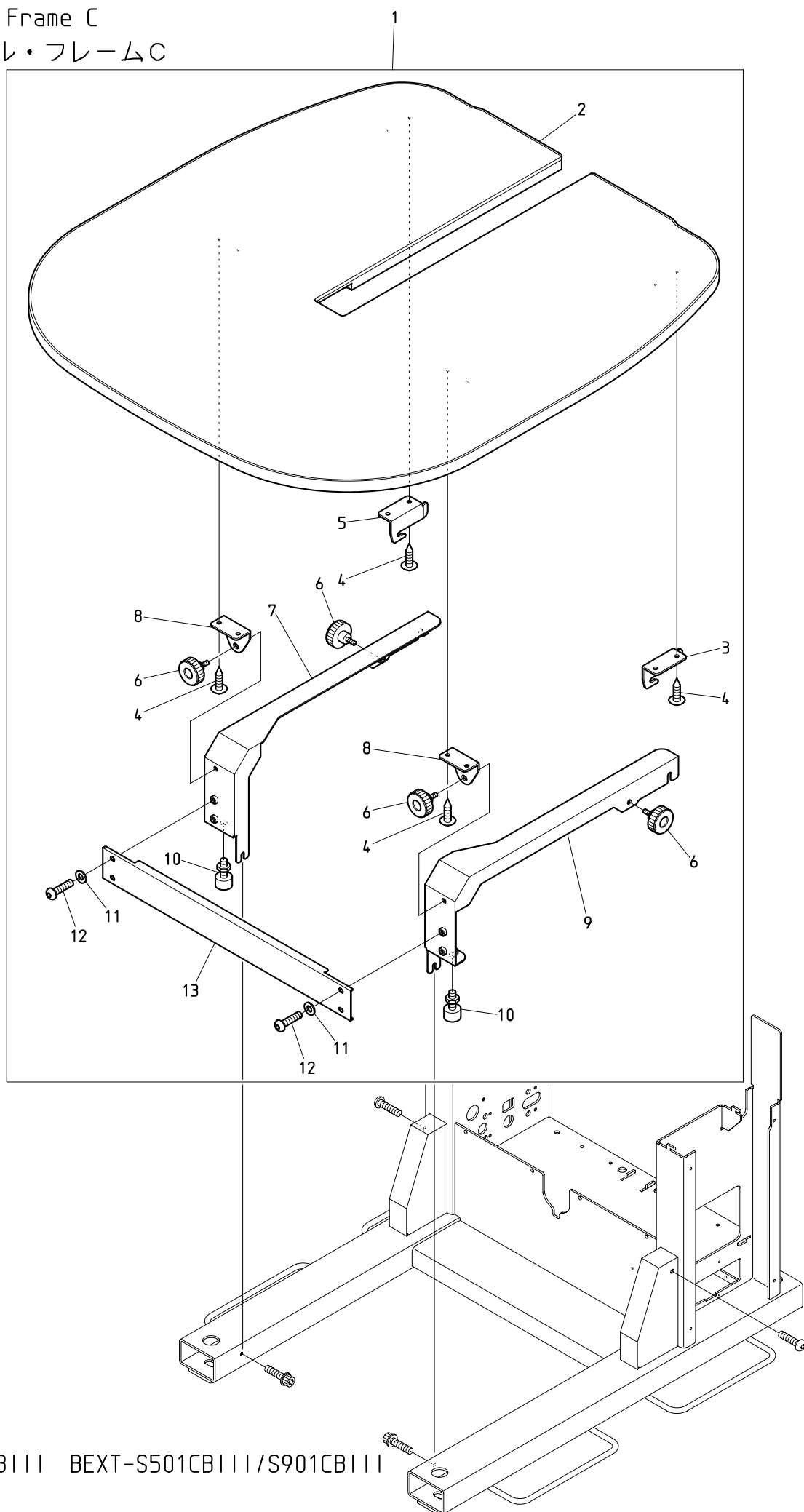
BEXT-S501CB111/S901CB111

00B-2 Table・Frame B (S9)
テーブル・フレームB (S9)



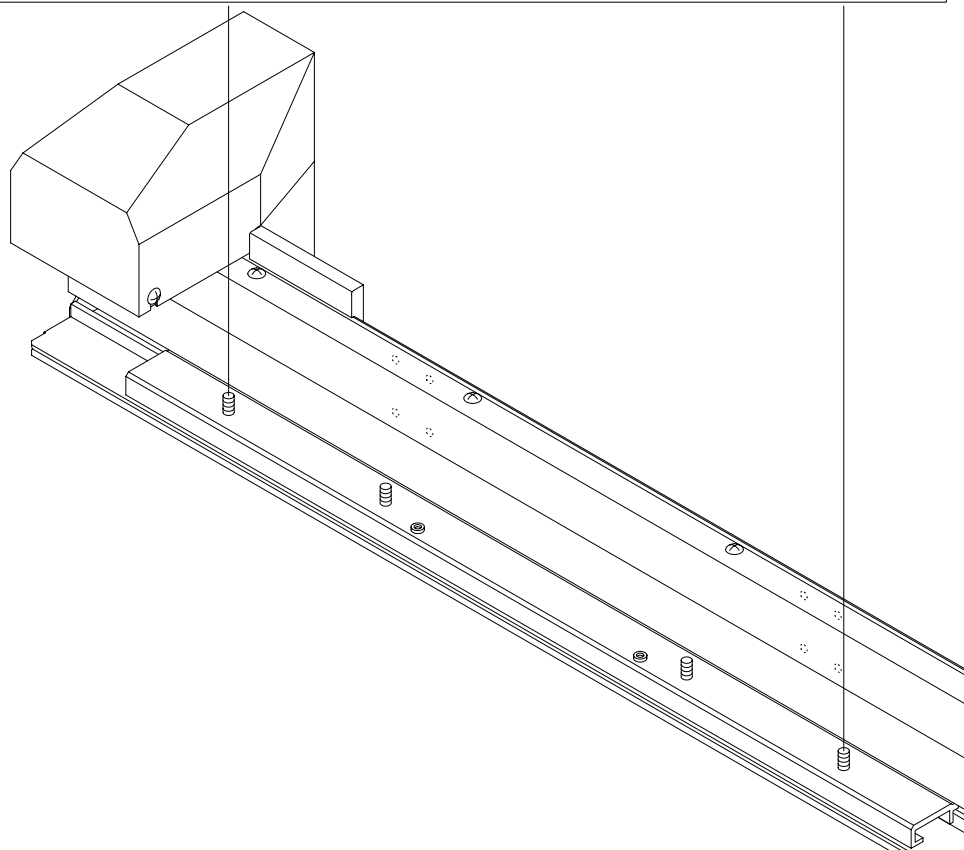
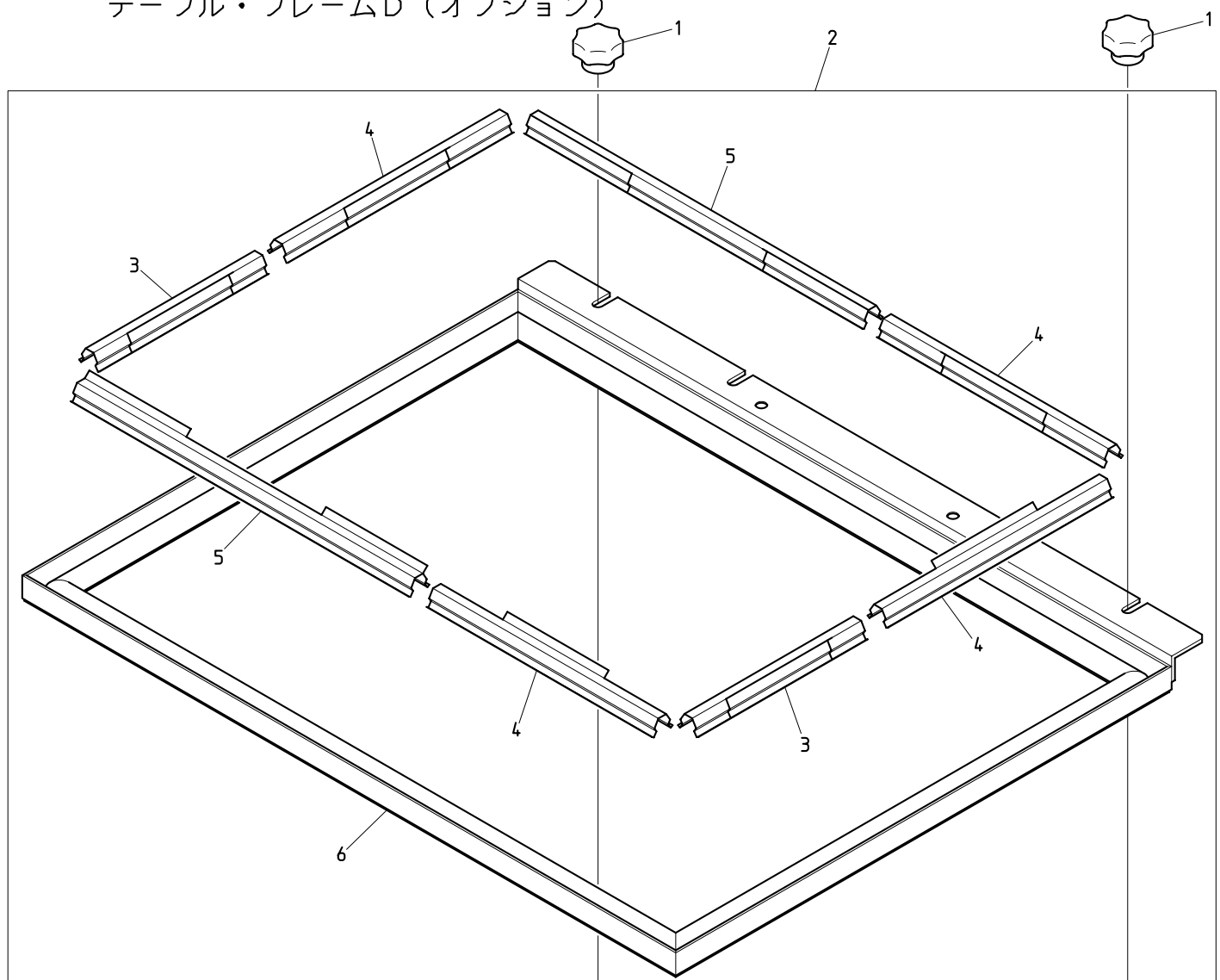
BEXT-S1501CB111 BEXT-S901CB111

00C Table・Frame C
テーブル・フレームC



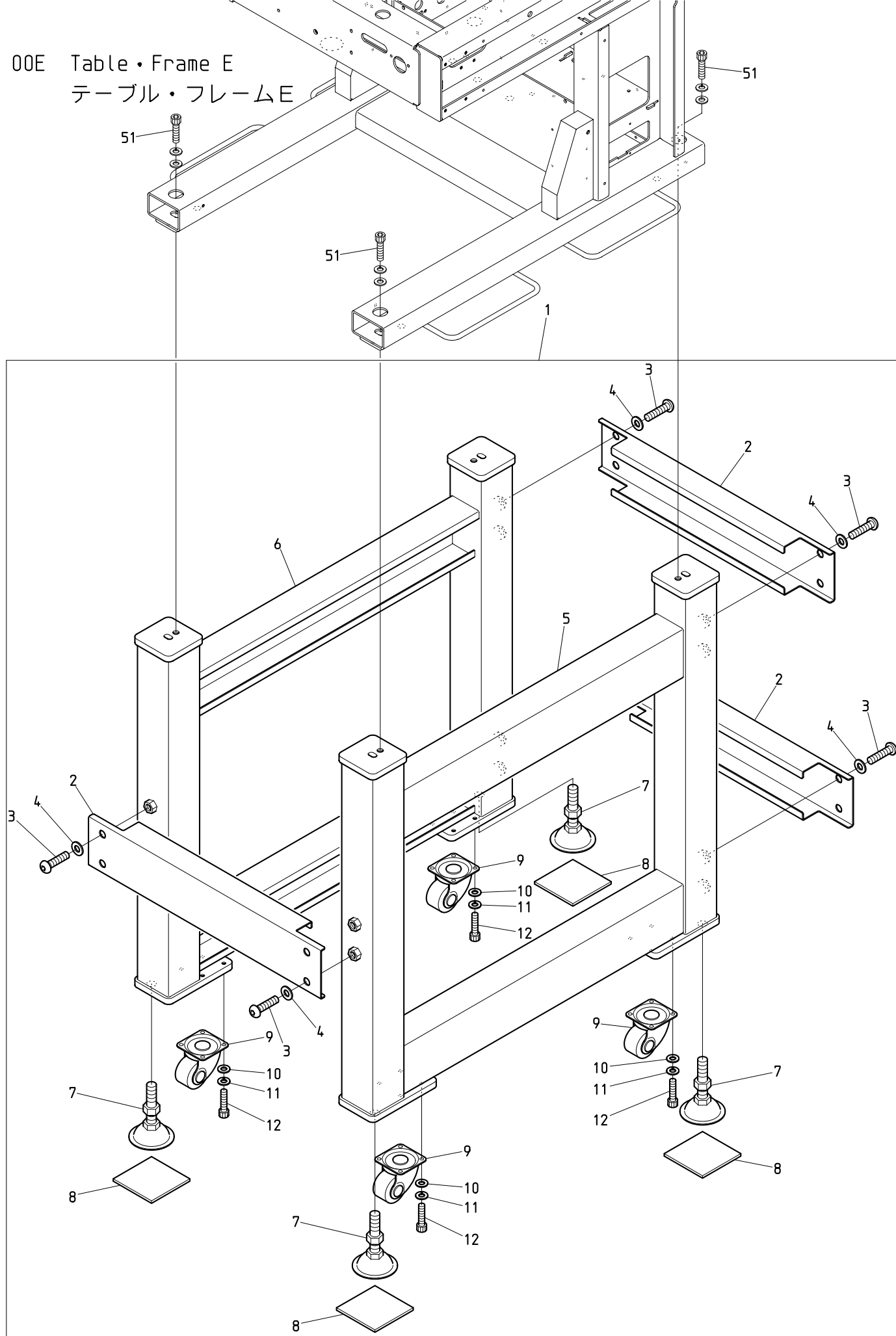
BEXT-S1501CB111 BEXT-S501CB111/S901CB111

00D Table・Frame D (Option)
テーブル・フレームD (オプション)



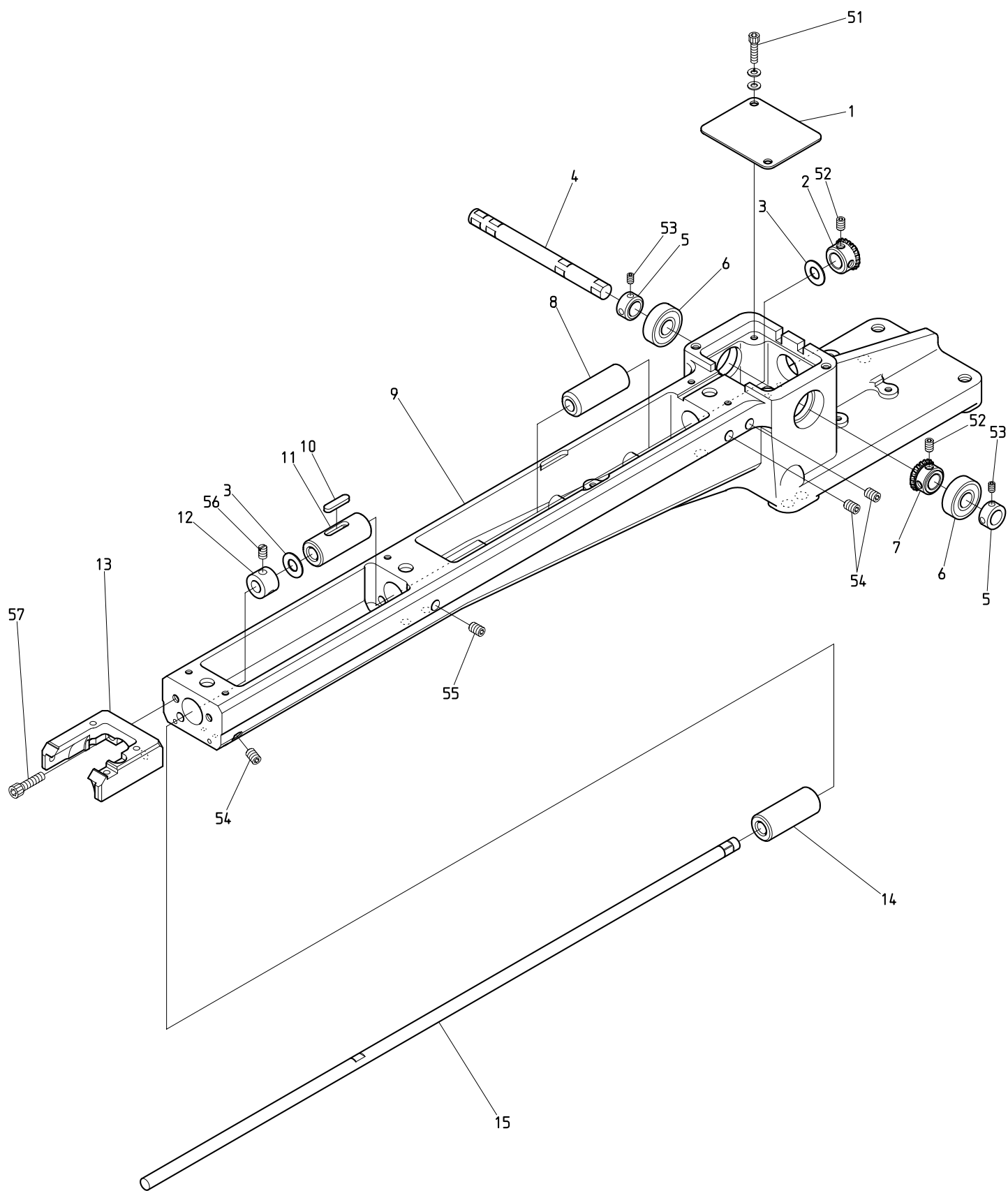
BEXT-S501CB111/S901CB111

00E Table・Frame E
テーブル・フレームE



BEXT-S1501CB111 BEXT-S501CB111/S901CB111

01A bedA
ベッドA

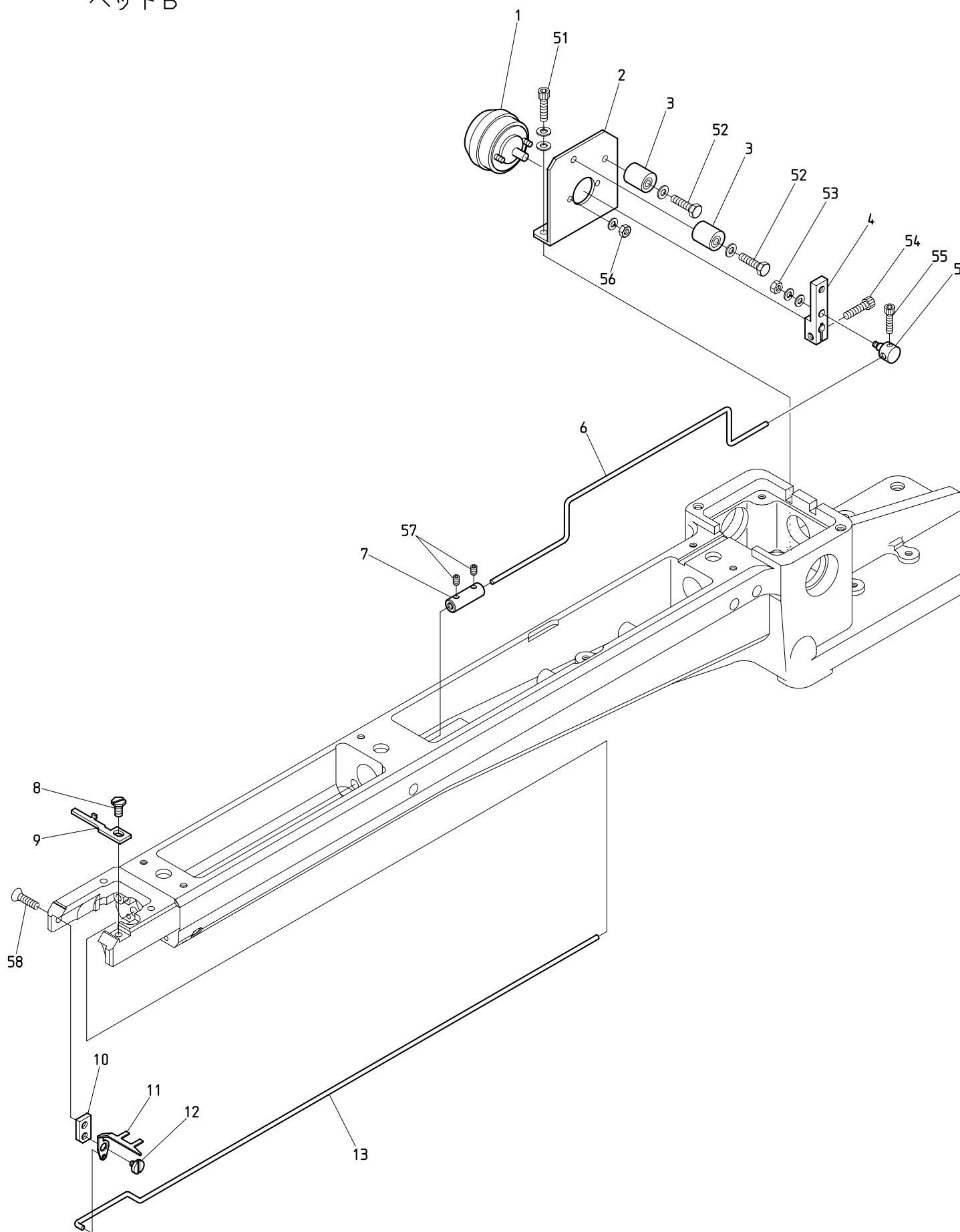


BEXT-S1501CBIII (Mk5) BEXT-S501CBIII/S901CBIII (Mk5)

01A Bed A
ベッドA

ITEM	LIST No.	DESCRIPTION 部品名	Q' TY	NOTE
1	NF250240	Gear cover (CBIII/Mk5)	ギヤカバー (CBIII/Mk5)	1
2	NF220010C	Spiral miter gear (Output side)	スパイラルマイタギヤ (出力側)	1
3	HT220061	Thrust washer (Lower shaft)	スラストワッシャー (下軸)	2
4	NF220020	Miter gear input side shaft (CBIII/Mk5)	マイタギヤ入力側シャフト (CBIII/Mk5)	1
5	A9012570	Set collar (SCCN10-8, MISUMI)	セットカラー (SCCN10-8, ミスミ製)	2
6	A9010001	Bearing 6000ZZ	ベアリング 6000ZZ	2
7	MR220140C	Spiral miter gear (Input side)	スパイラルマイタギヤ (入力側)	1
8	HS220010	Lower shaft metal (Cylinder back side)	下軸メタル (シリンダー後側)	1
9	NF210070	Cylinder bed (CBIII/Mk5)	シリンダーベッド (CBIII/Mk5)	1
10	KL220140	Oil felt C	オイルフェルトC	1
11	KF220230	Lower shaft metal (Front)	下軸メタル (前)	1
12	KF220290	Lower shaft collar	下軸カラー	1
13	SJ210210	Throat plate base (515 white)	針板ベース (515ホワイト)	1
14	KF220241	Vertical shaft metal (Upper)	縦軸メタル (上)	1
15	NF220000	Lower shaft (CBIII)	下軸 (CBIII)	1
51		Hex. socket head cap screw M4×10 (With washers) (Black oxide finish)	六角穴付ボルト M4×10 (平座金 パネ座金付) (黒染)	
52		Hex. socket set screw (Cup point) M5×5 (Black oxide finish)	六角穴付止めネジ (くぼみ先) M5×5 (黒染)	
53		Hex. socket set screw (Cup point) M4×5 (Black oxide finish)	六角穴付止めネジ (くぼみ先) M4×5 (黒染)	
54		Hex. socket set screw (Flat point) M6×12 (Black oxide finish)	六角穴付止めネジ (平先) M6×12 (黒染)	
55		Hex. socket set screw (Cup point) M6×12 (Black oxide finish)	六角穴付止めネジ (くぼみ先) M6×12 (黒染)	
56		Slotted set screw (SM1/4 40×4)	すり割り付止めネジ (SM1/4 山40×4)	
57		Hex. socket head cap screw M5×15	六角穴付ボルト M5×15	

01B bed B
ベッドB

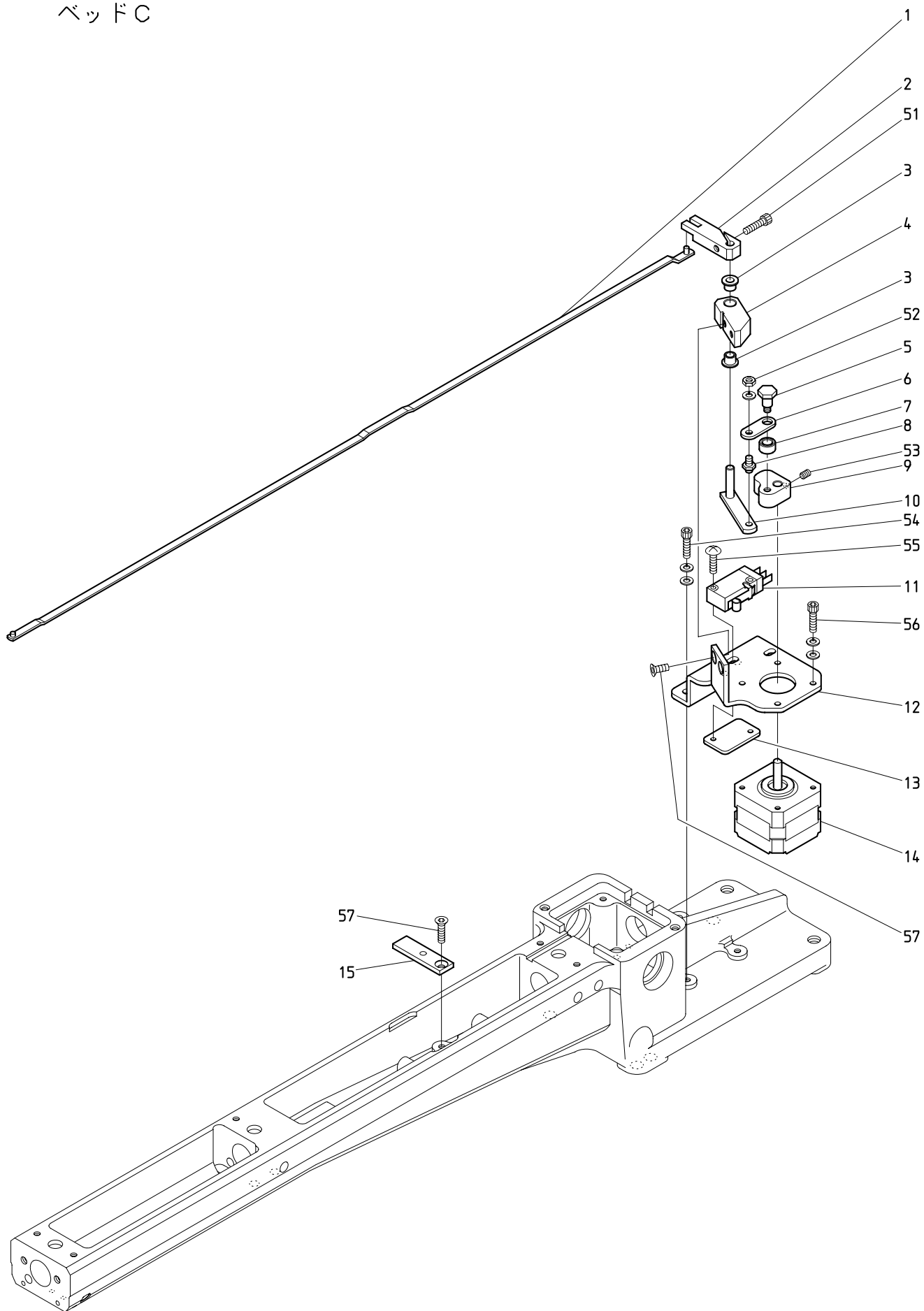


BEXT-S1501CBIII(Mk5) BEXT-S501CBIII/S901CBIII(Mk5)

01B Bed B
 ベッドB

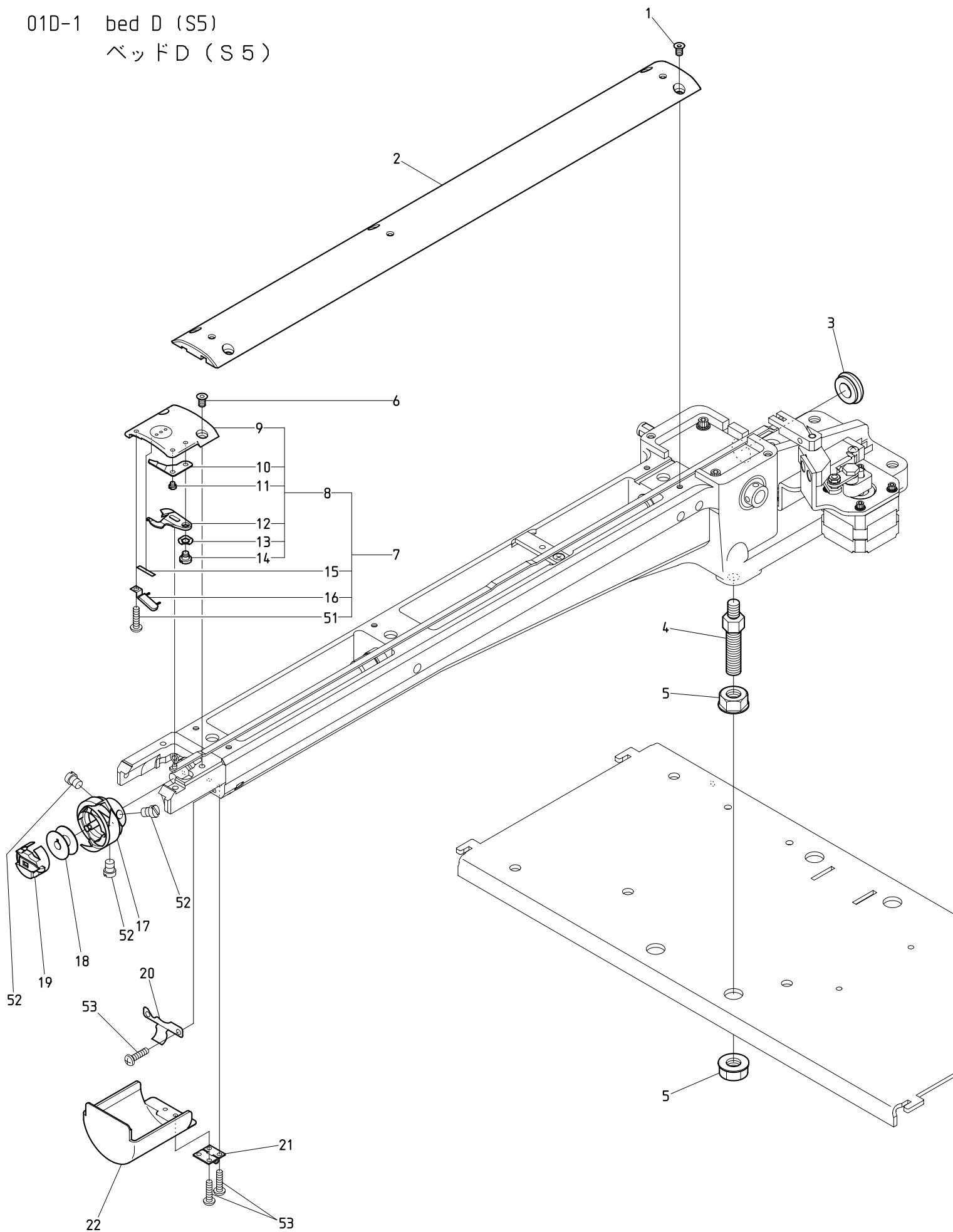
ITEM	L I S T No.	DESCRIPTION	部品名	Q' TY	NOTE
1	A9056076	Rotary solenoid 3ER25-30X3X8X9ETL24V	ロータリーソレノイド 3ER25-30X3X8X9ETL24V	1	
2	QJ210041	Solenoid stay MK7-T	ソレノイドステー MK7-T	1	
3	KN272401	Stopper eccentric	ストッパーエキセン	2	
4	KC271940C	Solenoid lever A	ソレノイドレバーA	1	
5	HS210080	Connecting clamp	連結クランプ	1	
6	NF270060C	Hook drive extension rod	フック駆動延長ロッド	1	
7	NF270070	Hook drive rod coupling	フック駆動ロッドカップリング	1	
8	KX270430	Screw(Cylinder)	釜止め用ネジ(シリンダー)	1	
9	SJ210171	Rotating hook bobbin case holder position bracket(Cylinder) BA	釜止め(シリンダー) BA	1	
10	HS210051	Hook mounting stay(Short type)	突込ミフック取付ステー(ショートタイプ)	1	
11	HS210300	Hook(Cylinder MK5)	突込ミフック(シリンダーMK5)	1	
12	KC271001	Upper thread knife rotary shaft	上糸メス回転軸	1	
13	NR270010	Hook drive rod(XT-CB II)	フック駆動ロッド(XT-CB II)	1	
51		Hex. socket head cap screw M4×10(With washers) (Black oxide finish)	六角穴付ボルト M4×10(平座金 パネ座金付) (黒染)		
52		Hex. head bolt M4×20(With plain washer) (Black oxide finish)	六角ボルト M4×20(平座金付) (黒染)		
53		Hex. nut M3 I (With washers)	六角ナット M3 1種(平座金 パネ座金付)		
54		Hex. socket head cap screw M4×10 (Black oxide finish)	六角穴付ボルト M4×10 (黒染)		
55		Hex. socket head cap screw M3×5 (Black oxide finish)	六角穴付ボルト M3×5 (黒染)		
56		Hex. nut M3 I (With spring washer)	六角ナット M3 1種(パネ座金付)		
57		Hex. socket set screw M3×4(Black oxide finish)	六角穴付止めネジ M3×4(黒染)		
58		Hex. socket countersunk head screw M4×6 (Black oxide finish)	六角穴付皿ボルト M4×6 (黒染)		

01C bed C
ベッドC



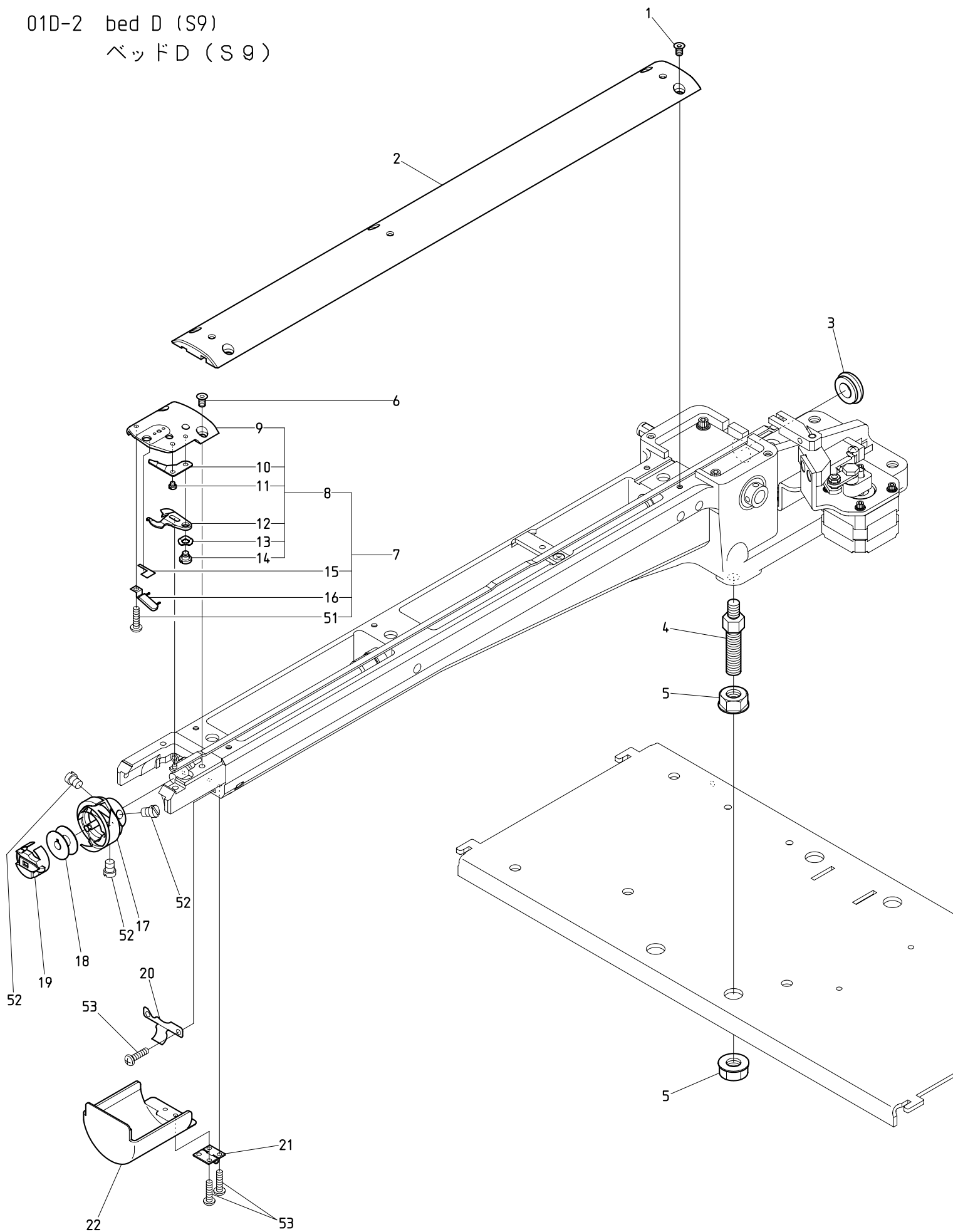
BEXT-S1501CBIII(Mk5) BEXT-S501CBIII/S901CBIII(Mk5)

01D-1 bed D (S5)
 ベッドD (S5)



BEXT-S501CBIII/S901CBIII (Mk5)

01D-2 bed D (S9)
ベッドD (S9)



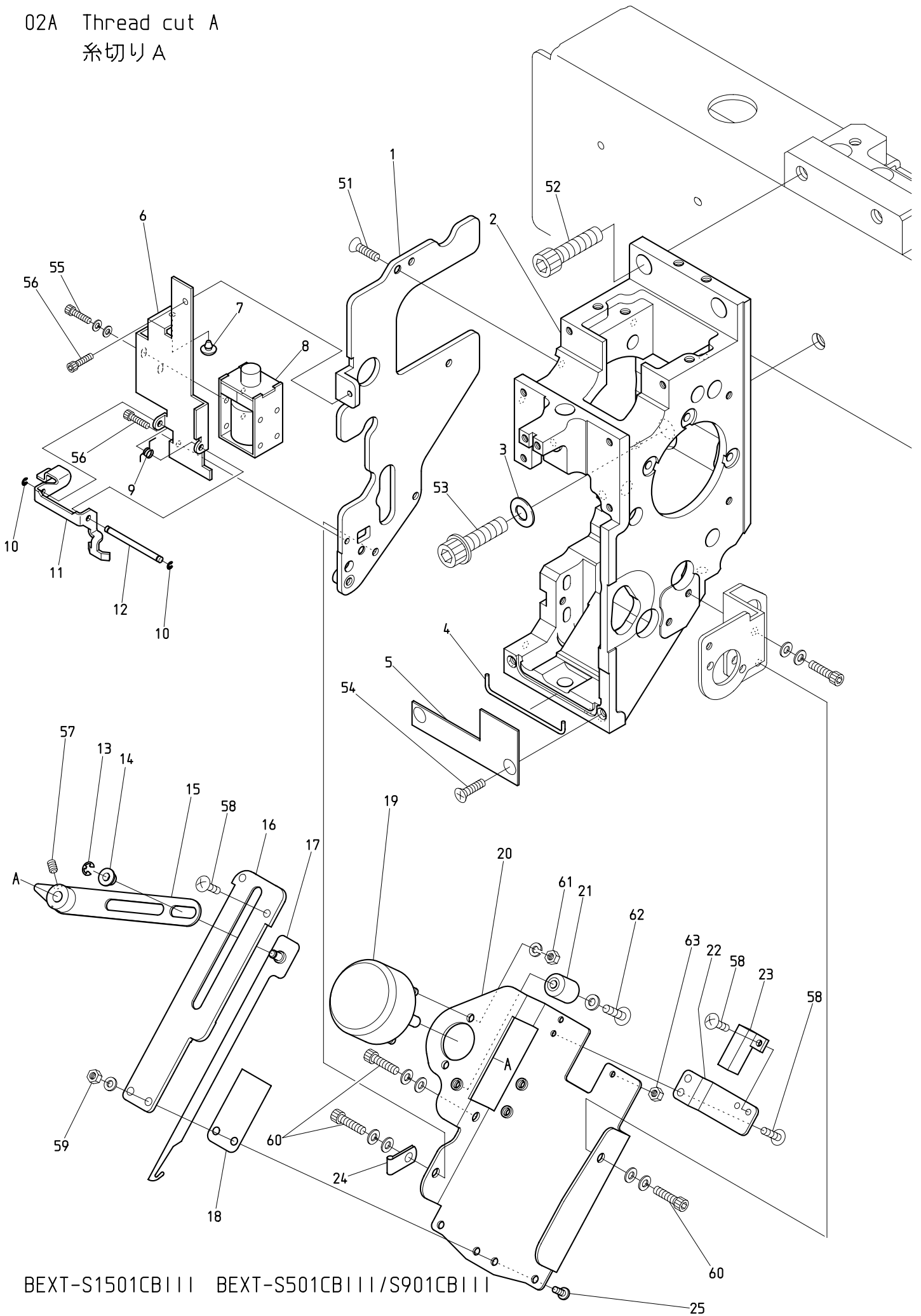
BEXT-S1501CBIII (Mk5) BEXT-S901CBIII (Mk5)

O 1 D - 2 Bed D (S9)

ベッドD (S9)

ITEM	LIST No.	DESCRIPTION	部品名	Q' TY	NOTE
1	SV210084	Throat plate set screw	針板止めネジ	5	
2	NF250230	Cylinder bed cover (CBⅢ/Mk5)	シリンダーベッドカバー (CBⅢ/Mk5)	1	
3	A9014059	Gromet MG (MG-1)	膜付グロメットMG (MG-1)	1	
4	SC210001	Adjust bolt	アジャストボルト	4	
5	SC210010	Adjust nut M10	アジャストナット M10	8	
6	KX250081	Needle plate set screw (Hex. socket/Depth 2.2)	針板止めネジ (六角穴 深サ2.2)	2	
7	SJ270123	Throat plate a'ssy (With lower thread support) BA	針板ASSY (下糸保持付) BA	1set	
8	SJ270012	Throat plate a'ssy (BA)	針板ASSY (BA)	1set	
9	SJ270022	Cylinder throat plate (BA)	シリンダー針板 (BA)	1	
10	SJ270040	Fixing knife barrel frame correspondence	固定メス 筒枠対応	1	
11	KX270010	Fixing knife set screw	固定メス止めネジ	2	
12	SJ270030	Driving knife barrel frame correspondence	動メス 筒枠対応	1	
13	A9013066	Wave washer WW5 (SK)	ウェーブワッシャー WW5 (SK)	1	
14	KN272010	Lower thread knife rotary shaft	下糸メス回転軸	1	
15	SJ270300	Lower thread support hook and loop fastener (BA)	下糸保持マジックテープ (BA)	1	
16	HT270182	Lower thread support stay CMP (Cylinder)	下糸保持ステー CMP (シリンダー)	1	
17	KF210711	Rotating hook KHS12-RYPBNW	釜 KHS12-RYPBNW	1	
18	KF220530	Bobbin (For extra-fine)	ボビン (極細用)	1	
19	KF221020	Bobbin case (4B19-S6-BA)	ボビンケース (4B19-S6-BA)	1	
20	KC250483	Barrel bed cover hold spring	筒型ベッドカバー押エバネ	1	
21	A9012490	Hinge (TH-TM-72)	蝶板 (TH-TM-72)	1	
22	NBOQJ210060	Barrel bed cover MK7-T	筒型ベッドカバー MK7-T	1	
51		Cross recessed pan screw M3×3	十字穴付ナベ小ネジ M3×3		
52		Slotted flat fillister head screw (SM11/64 40×5)	すり割り付平小ネジ (SM11/64 山40×5)		
53		Cross recessed pan screw M3×5	十字穴付ナベ小ネジ M3×5		

02A Thread cut A
糸切りA



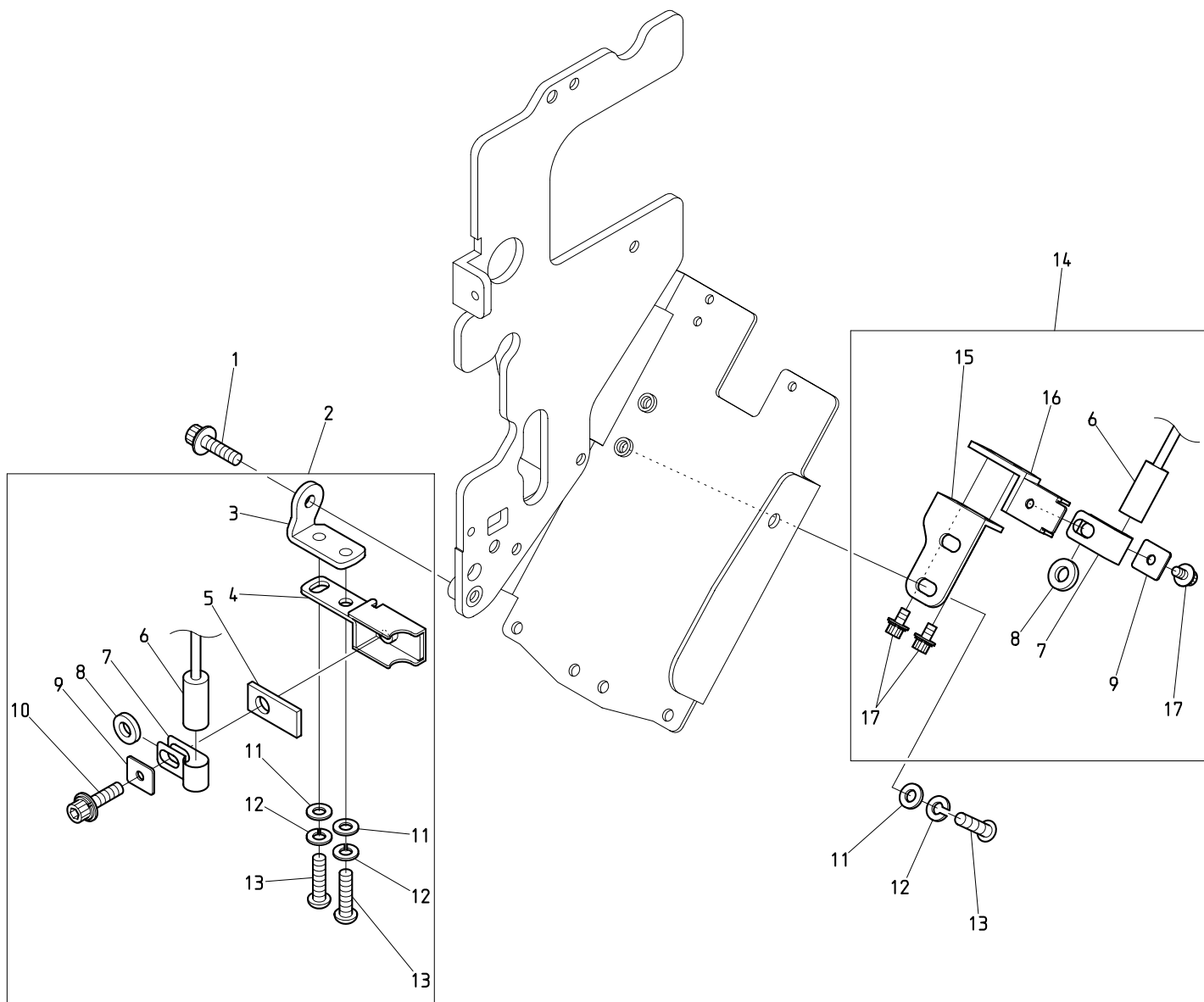
BEXT-S1501CBIII BEXT-S501CBIII/S901CBIII

O 2 A Thread cut A

糸切りA

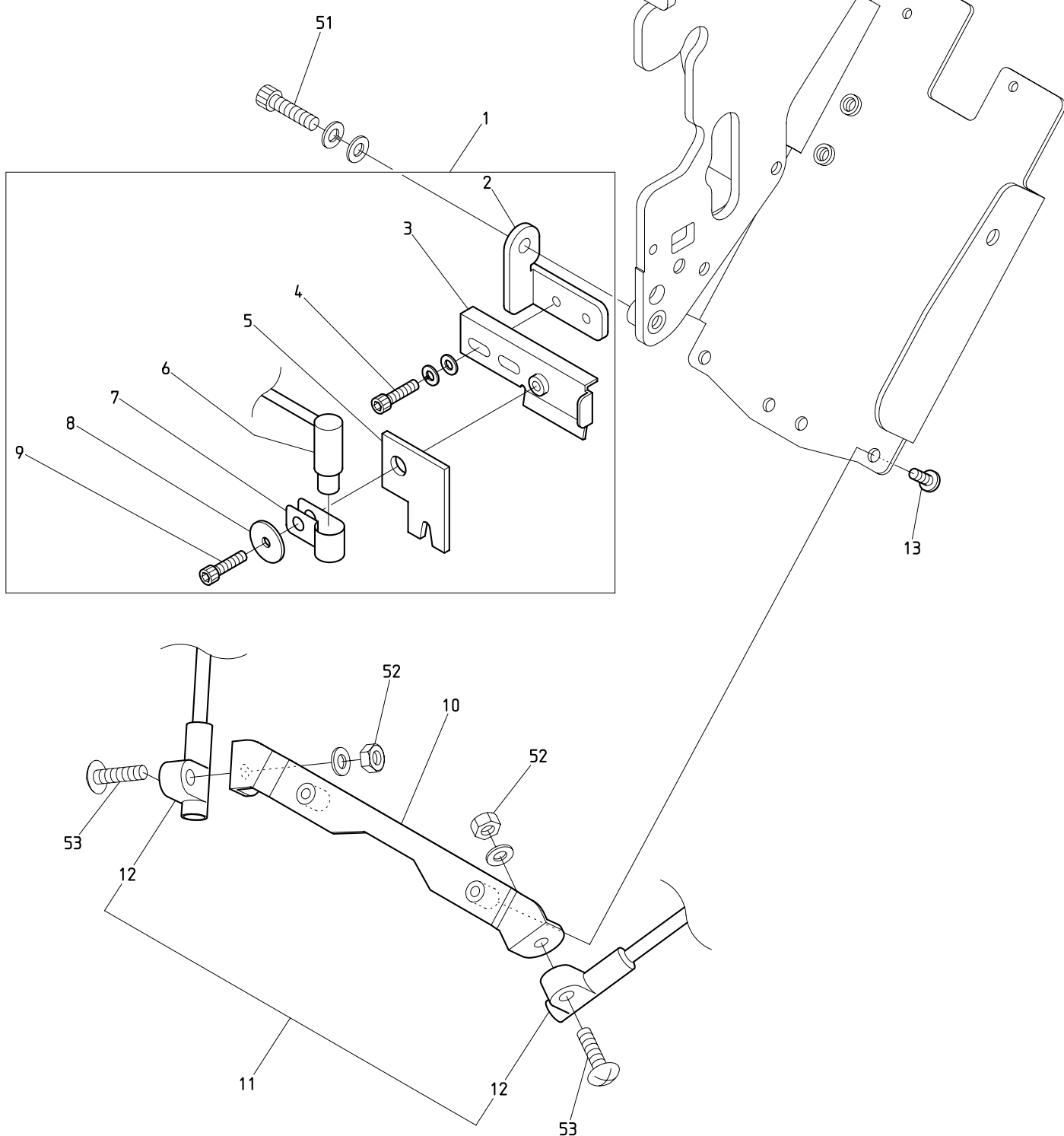
ITEM	LIST No.	DESCRIPTION	部品名	Q'TY	NOTE
1	MS250070	Arm left cover	アーム左カバー	1	
2	QK210003	Arm(S-head)	アーム(S頭部)	1	
3	A9015011	Disc spring D16×D8.2×T0.6	皿バネ D16×D8.2×T0.6	1	
4	QK250031	O-ring string φ1.78×70	Oリングヒモ φ1.78×70	1	
5	QK250020C	Oil stop plate	油止めプレート	1	
6	QK270110	Thread support bracket	糸保持ブラケット	1	
7	A9014211	Rubber cushion TM-96-3	ブラグクッションゴム TM-96-3	1	
8	A9056057	Keep solenoid TDS-K10SL-29P	キーソレノイド TDS-K10SL-29P	1	
9	QK270130C	Thread support lever spring	糸保持レバースプリング	1	
10	A9012465	E-ring(φ2)	E型止め輪(呼び径2)	2	
11	QK270120	Thread support lever	糸保持レバー	1	
12	QK270100C	Thread support lever shaft	糸保持レバーシャフト	1	
13	A9012127	E type retaining ring(φ3)	E型止め輪(呼び径3)	1	
14	QK270360	Flange bush 4×6×4(NW-02)	フランジブッシュ 4×6×4(NW-02)	1	
15	NB0QK270041	Thread away solenoid lever	糸払イソレノイドレバー	1	
16	NB0QK270000	Thread away hook guide	糸払イフックガイド	1	
17	QK270012C	Thread away hook	糸払イフック	1	
18	KL270450	Hook guide plate	フックガイドプレート	1	
19	A9056081	Rotary solenoid 4ER45-28×3×8×9(ETL)	ロータリーソレノイド 4ER45-28×3×8×9(ETL)	1	
20	ME230034	Thread away base(LED)	糸払イベース(LED)	1	
21	KN272401	Stopper eccentric	ストッパーエキセン	1	
22	NB0QK270021	Switch stay	スイッチステー	1	
23	A9052028	Proximity switch(RS-603)	近接スイッチ(RS-603)	1	
24	A9068146	Steel alloy cable clip(COPS2, MISUMI)	スチール製ケーブルクリップ(COPS2, ミスミ)	1	
25	QK231040	Extra low head hex. socket head cap screw M3×8	極低頭ボルト M3×8	2	
51		Cross recessed countersunk head screw M4×8	十字穴付皿小ネジ M4×8		
52		Hex. socket head cap screw M8×25	六角穴付ボルト M8×25		
53		Hex. flange socket head cap screw M8×25	フランジ付六角穴付ボルト M8×25		
54		Cross recessed countersunk head screw M4×6	十字穴付皿小ネジ M4×6		
55		Hex. socket head cap screw M3×5(With washers)	六角穴付ボルト M3×5(平座金 バネ座金付)		
56		Hex. socket head cap screw M3×5	六角穴付ボルト M3×5		
57		Hex. socket set screw(Cup point) M4×6 (Black oxide finish)	六角穴付止めネジ(くぼみ先) M4×6 (黒染)		
58		Truss head screw M3×6	十字穴付トラス小ネジ M3×6		
59		Hex. nut M3 I (With plain washer)	六角ナット M3 1種(平座金付)		
60		Hex. socket head cap screw M4×8(With washers)	六角穴付ボルト M4×8(平座金 バネ座金付)		
61		Hex. nut M4 III (With spring washer)	六角ナット M4 3種(バネ座金付)		
62		Truss head screw M4×20(With plain washer)	十字穴付トラス小ネジ M4×20(平座金付)		
63		Hex. nut M3 III	六角ナット M3 3種		

02B-1 Thread cut B (S5)
糸切りB (S5)



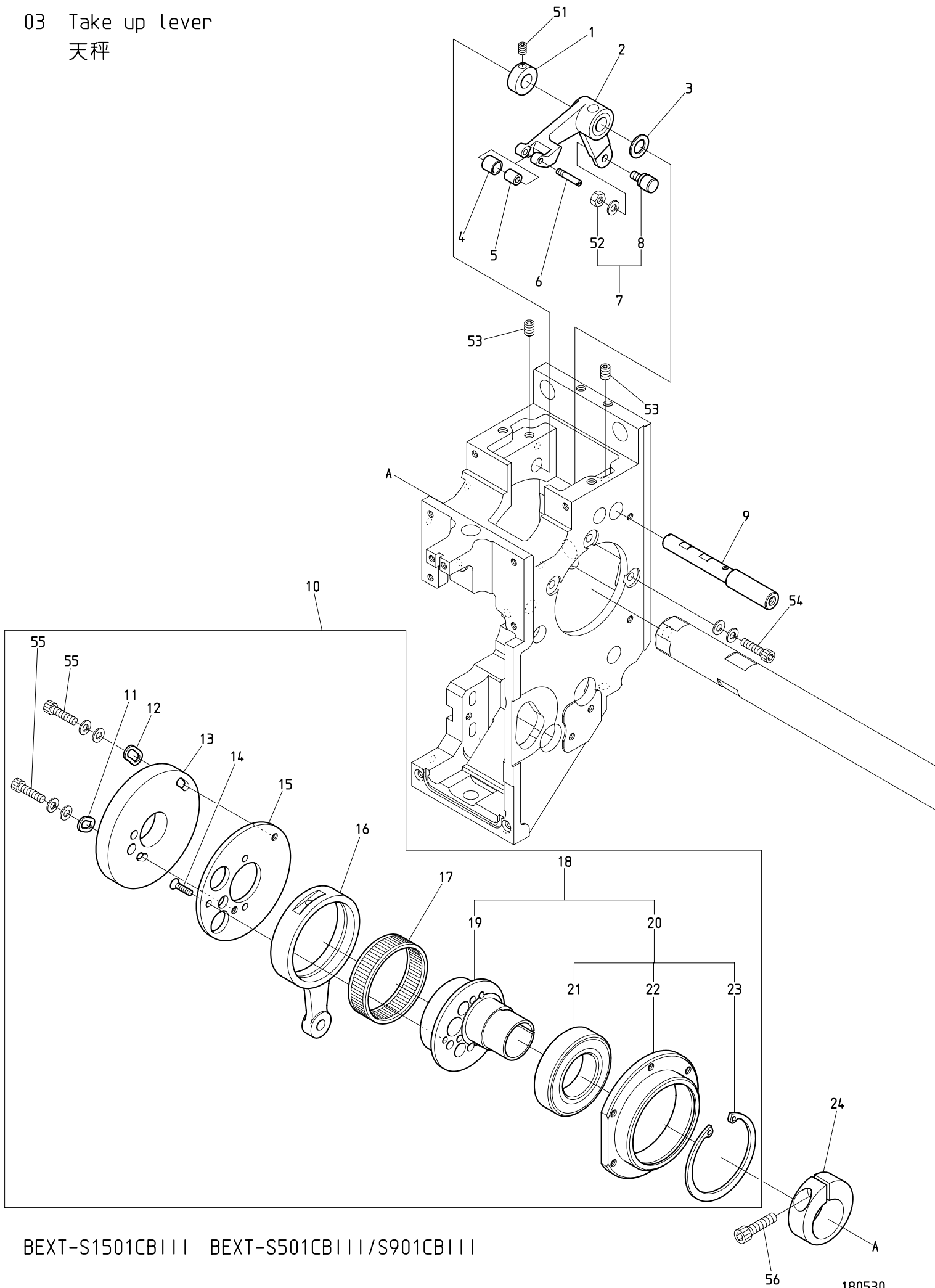
BEXT-S501CBIII/S901CBIII

02B-2 Thread cut B (S9)
糸切りB (S9)



BEXT-S1501CB111 BEXT-S901CB111 (Mk5)

03 Take up lever
 天秤



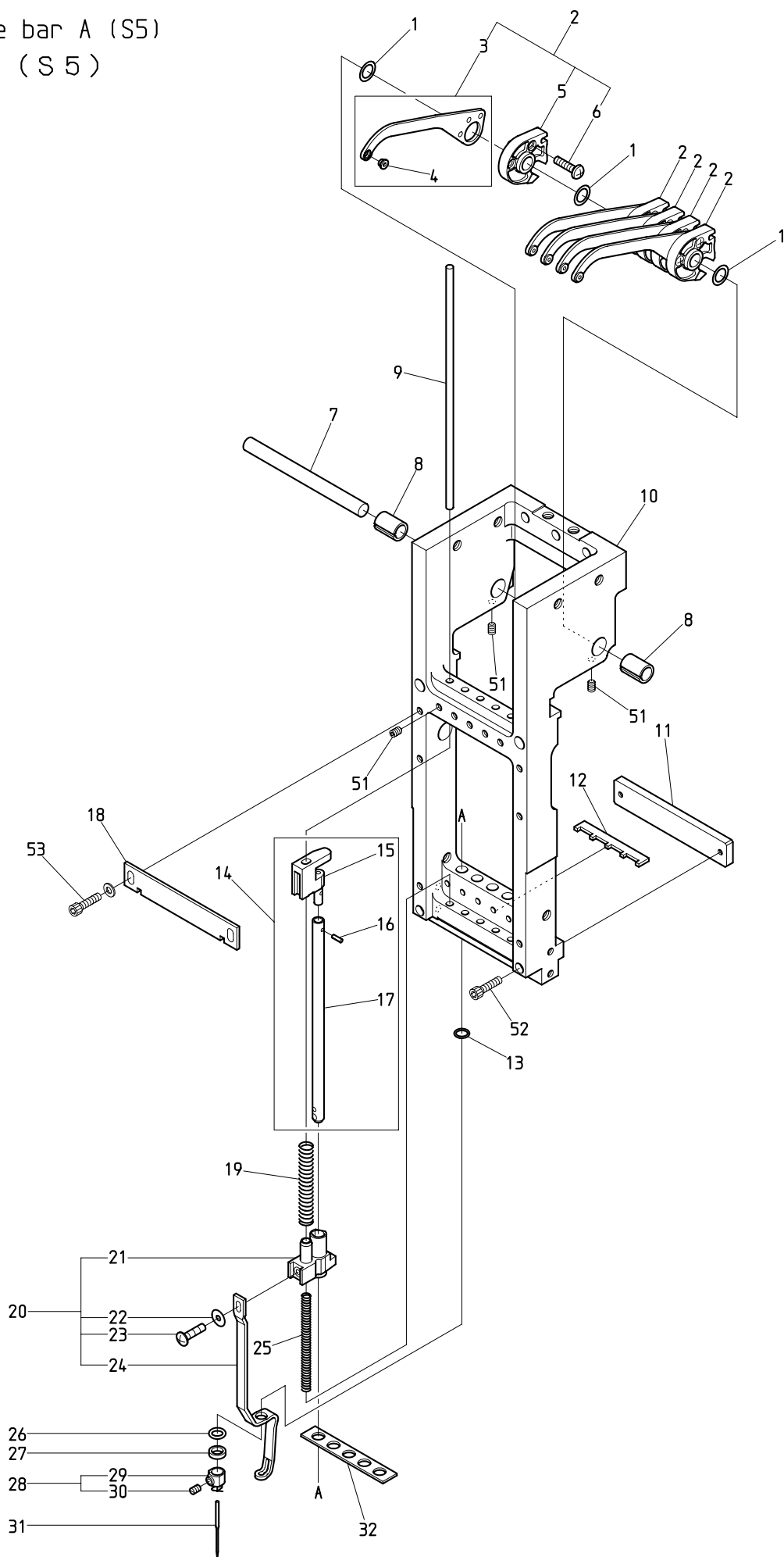
BEXT-S1501CBIII BEXT-S501CBIII/S901CBIII

0 3 Take up lever

天秤

ITEM	L I S T No.	DESCRIPTION	部品名	Q' TY	NOTE
1	HB230800C	Take up lever drive lever fixing pin set collar	天秤駆動レバー固定ピンセットカラー	1	
2	NB2QK230260	Take up lever driving lever	天秤駆動レバー	1	
3	RH230610	Thrust washer	スラストワッシャー	1	
4	QK230271	Take up lever driving roller	天秤駆動コロ	1	
5	A9010140	Needle bearing (K3×6×7TV)	ニードルベアリング (K3×6×7TV)	1	
6	QK230250C	Take up lever driving roller shaft	天秤駆動コロ軸	1	
7	KF230501	Take up lever roller a'ssy	天秤コロ a'ssy	1	
8	KF230680	Cam followers (KR×4×7.9×15-1P×1)	カムフォロア (KR×4×7.9×15-1P×1)	1	
9	NB0QK230210	Take up lever driving lever shaft	天秤駆動レバー軸	1	
10	QK230600	Take up lever Needle bar drive a'ssy (S-head)	天秤・針棒駆動 a'ssy (S頭部)	1	
11	HB230070C	Washer for cam(1)	カム用ワッシャー(1)	1	
12	HB230080C	Washer for cam(2)	カム用ワッシャー(2)	1	
13	QK230240	Take up lever cam S6S (S-head)	天秤カム S6S (S頭部)	1	
14	HB230620	Cross recessed countersunk head screw	十字穴付皿小ネジ (浸炭焼入)	3	
15	NB0QK230230	Take up lever cam base (S-head)	天秤カムベース (S頭部)	1	
16	NB0QK230220	Needle bar crank rod P54.5	針棒クランクロッド P54.5	1	
17	RH230271	Needle bearing	ニードルベアリング	1	
18	RN230010	Needle bar driving cam a'ssy	針棒駆動カム a'ssy	1	
19	RN230020C2	Needle bar driving cam (Eccentric 9.2 ϕ 20)	針棒駆動カム (偏心 9.2 ϕ 20)	1	
20	RN230030	Bearing case a'ssy	ベアリングケース a'ssy	1	
21	A9010073	Ball bearing (6005ZZ)	ボールベアリング (6005ZZ)	1	
22	RN230040	Bearing case	ベアリングケース	1	
23	A9012421	C-ring for hole ϕ 47	C型止メ輪穴用 ϕ 47	1	
24	RH230330C	Needle bar driving cam set collar	針棒駆動カム締付カラー	1	
51		Hex. socket set screw M5×5	六角穴付止メネジ M5×5		
52		Hex. nut M4 I (With spring washer)	六角ナット M4 1種 (バネ座金付)		
53		Hex. socket set screw M5×10	六角穴付止メネジ M5×10		
54		Hex. socket head cap screw M4×12 (With washers)	六角穴付ボルト M4×12 (平座金 バネ座金付)		
55		Hex. socket head cap screw M4×8 (With washers)	六角穴付ボルト M4×8 (平座金 バネ座金付)		
56		Hex. socket head cap screw M5×18	六角穴付ボルト M5×18		

04A-1 Needle bar A (S5)
 針棒 A (S5)



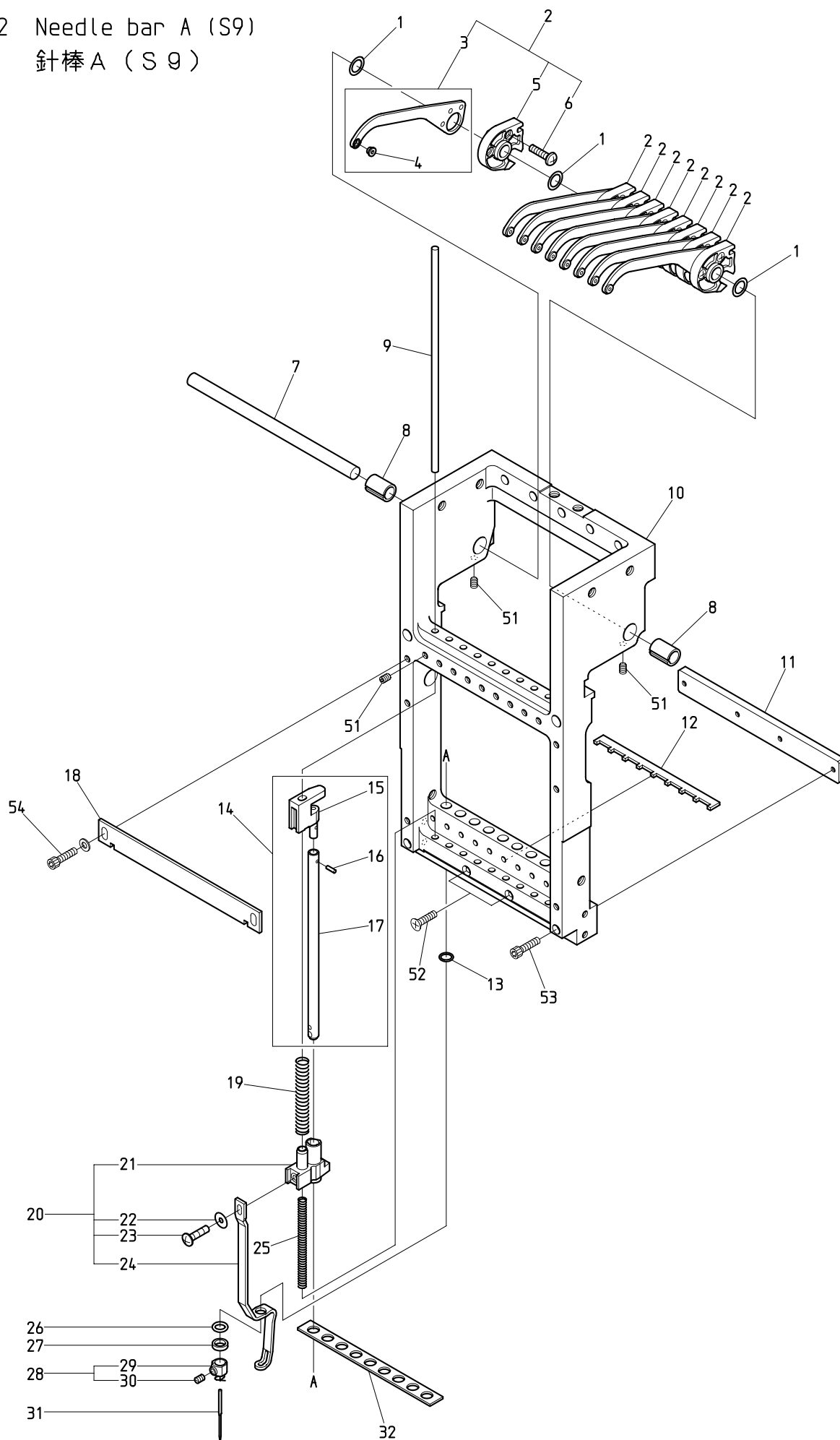
BEXT-S501CBIII/S901CBIII

O 4 A - 1 Needle bar A (S5)

針棒 A (S5)

ITEM	LIST No.	DESCRIPTION	部品名	Q'TY	NOTE
1	QK230520	Shim ring 8×12×0.5	シムリング 8×12×0.5	6	
2	QK230591	Take up lever a'ssy (S-head)	天秤ASSY (S頭部)	5set	
3	QK230300C	Take up lever (S-head)	天秤 (S頭部)	5set	
4	HB230751C	Take up lever thread guide	天秤糸道ガイド	5	
5	QK230310C	Take up lever timing block	天秤従動ブロック	5	
6	A1SP10308SOZ	Cross recessed pan screw M3×8 SUS	十字穴付ナベ小ネジ M3×8 SUS	10	
7	NBQK230620	Take up lever shaft (S5)	天秤シャフト (S5)	1	
8	NBQK230390	Take up lever collar	天秤割カラー	2	
9	QK230360C	Needle bar guide shaft	針棒ガイド軸	5	
10	ME230081	Slide block (S5/CA II)	スライドブロック (S5/CA II)	1	
11	NBQK230641	Bearing plate (S5)	ベアリングプレート (S5)	1	
12	QK230970	Needle bar felt rear (S5)	針棒フェルト後 (S5)	1	
13	A9014167	O-ring SS065	Oリング SS065	5	
14	QK230451	Needle bar a'ssy (S-head)	針棒ASSY (S頭部)	5set	
15	QK230380C	Needle bar guide	針棒ガイド	5	
16	A9012539	Fluted pin PS03NC2×6.4 (Without guide)	溝付ピン PS03NC2×6.4 (案内部無し)	5	
17	QK230370C	Needle bar	針棒	5	
18	QK230630	Needle bar stocker (S5)	針棒ストッカー (S5)	1	
19	KV230040	Needle bar spring (Upper, for thick type)	針棒バネ (上, 厚物用)	5	
20	QK230561	Cloth hold a'ssy	布押エASSY	5set	
21	QK230291	Cloth hold clamp	布押エクランプ	5	
22	QK230530	Shim ring 3×10×0.3	シムリング 3×10×0.3	5	
23	A9012589	Plus-minus binding head screw M3×6 (Trivalent chromate treatment)	プラスマイナスバインド小ネジ M3×6 (三価ホワイト)	5	
24	QK230350C	Cloth hold (S-head)	布押エ (S頭部)	5	
25	SG230220	Needle bar spring (Lower)	針棒バネ (下)	5	
26	KF232130	O-ring (1B-AS568-902) C03091B	Oリング (1B-AS568-902) C03091B	5	
27	HT230120	Washer 2.4	ジュラコンワッシャー 2.4	5	
28	RH230440	Needle clamp (With hook, set screw)	針止め (フック・止めネジ付)	5set	
29	RH230450	Needle clamp (With hook)	針止め (フック付)	5	
30	RH230460	Needle clamp screw	針止めネジ	5	
31	FN070011Q1	Needle (DBXK5Q1-NY11)	針 (DBXK5Q1-NY11)	5	
32	SU230082	Needle bar felt	針棒フェルト	1	
51		Hex. socket set screw M4×6	六角穴付止めネジ M4×6		
52		Cross recessed countersunk head screw M3×28	十字穴付皿小ネジ M3×28		
53		Hex. socket head cap screw M4×8 (With t0.5 plain washer)	六角穴付ボルト M4×8 (t0.5 平座金付)		

04A-2 Needle bar A (S9)
 針棒 A (S9)



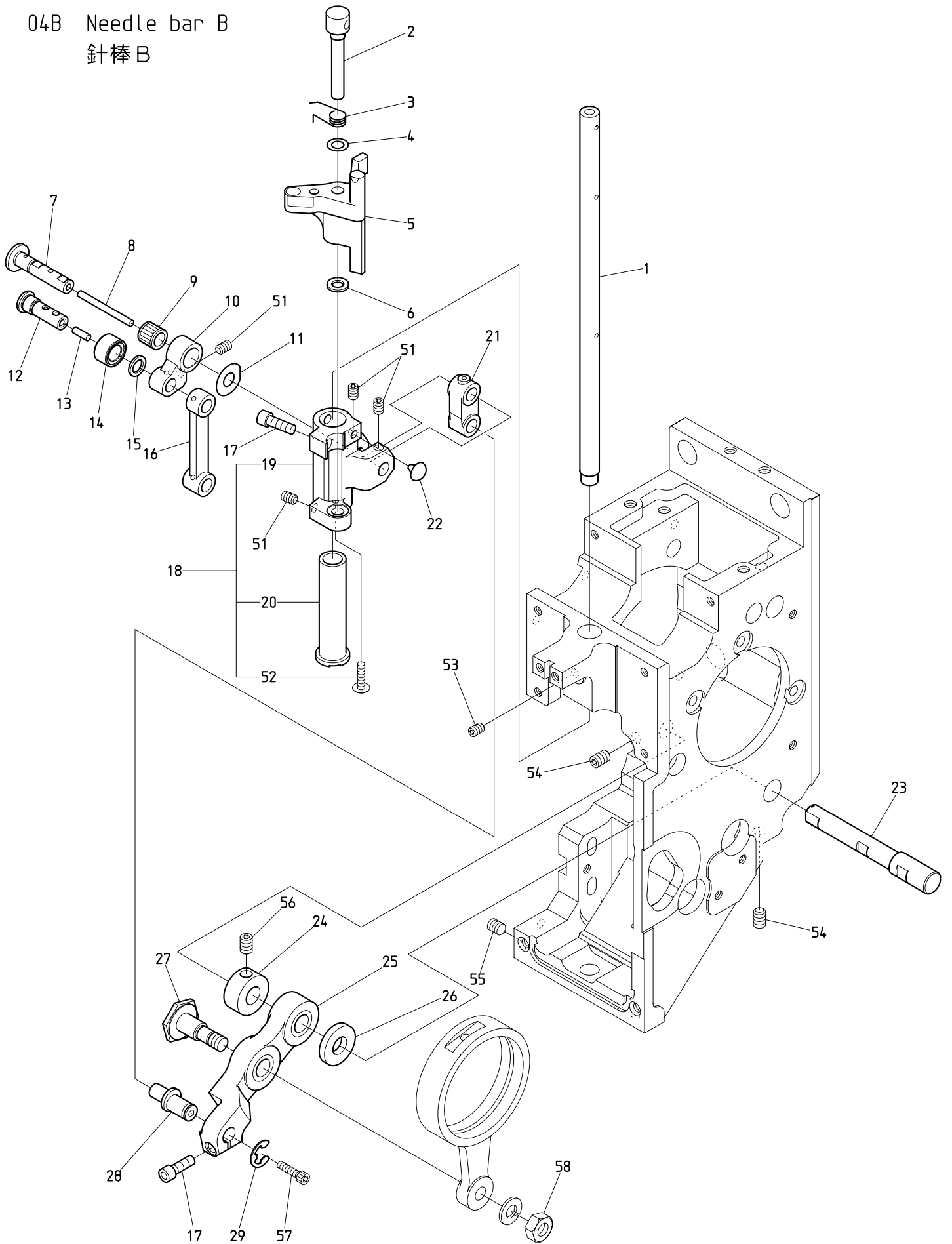
BEXT-S901CB111

O 4 A - 2 Needle bar A (S9)

針棒 A (S9)

ITEM	LIST No.	DESCRIPTION	部品名	Q'TY	NOTE
1	QK230520	Shim ring 8×12×0.5	シムリング 8×12×0.5	10	
2	QK230591	Take up lever a'ssy (S-head)	天秤ASSY (S頭部)	9set	
3	QK230300C	Take up lever (S-head)	天秤 (S頭部)	9set	
4	HB230751C	Take up lever thread guide	天秤糸道ガイド	9	
5	QK230310C	Take up lever timing block	天秤従動ブロック	9	
6	A1SP10308S0Z	Cross recessed pan screw M3×8 SUS	十字穴付ナベ小ネジ M3×8 SUS	18	
7	NBQK230330	Take up lever shaft (S9)	天秤シャフト (S9)	1	
8	NBQK230390	Take up lever collar	天秤割カラー	2	
9	QK230360C	Needle bar guide shaft	針棒ガイド軸	9	
10	ME230052	Slide block (S9/CA II)	スライドブロック (S9/CA II)	1	
11	NBQK230421	Bearing plate (S9)	ベアリングプレート (S9)	1	
12	QK231110	Needle bar felt rear (S9)	針棒フェルト後 (S9)	1	
13	A9014167	O-ring SS065	Oリング SS065	9	
14	QK230451	Needle bar a'ssy (S-head)	針棒ASSY (S頭部)	9set	
15	QK230380C	Needle bar guide	針棒ガイド	9	
16	A9012539	Fluted pin PS03NC2×6.4 (Without guide)	溝付ピン PS03NC2×6.4 (案内無シ)	9	
17	QK230370C	Needle bar	針棒	9	
18	QK230340	Needle bar stocker (S9)	針棒ストッカー (S9)	1	
19	KV230040	Needle bar spring (Upper, for thick type)	針棒バネ (上, 厚物用)	9	
20	QK230561	Cloth hold a'ssy	布押エASSY	9set	
21	QK230291	Cloth hold clamp	布押エクランプ	9	
22	QK230530	Shim ring 3×10×0.3	シムリング 3×10×0.3	9	
23	A9012589	Plus-minus binding head screw M3×6 (Trivalent chromate treatment)	プラスマイナスバインド小ネジ M3×6 (三価ホホワイト)	9	
24	QK230350C	Cloth hold (S-head)	布押エ (S頭部)	9	
25	SG230220	Needle bar spring (Lower)	針棒バネ (下)	9	
26	KF232130	O-ring (1B-AS568-902) C03091B	Oリング (1B-AS568-902) C03091B	9	
27	HT230120	Washer 2.4	ジュラコンワッシャー 2.4	9	
28	RH230440	Needle clamp (With hook, set screw)	針止め (フック・止メネジ付)	9set	
29	RH230450	Needle clamp (With hook)	針止め (フック付)	9	
30	RH230460	Needle clamp screw	針止ネジ	9	
31	FN070011Q1	Needle (DBXK5Q1-NY11)	針 (DBXK5Q1-NY11)	9	
32	MH230100	Needle bar felt (DT-ZN)	針棒フェルト (DT-ZN)	1	
51		Hex. socket set screw M4×6	六角穴付止メネジ M4×6		
52		Cross recessed countersunk head screw M3×28	十字穴付皿小ネジ M3×28		
53		Hex. socket head cap screw M3×30	六角穴付ボルト M3×30		
54		Hex. socket head cap screw M4×8 (With t0.5 plain washer)	六角穴付ボルト M4×8 (t0.5 平座金付)		

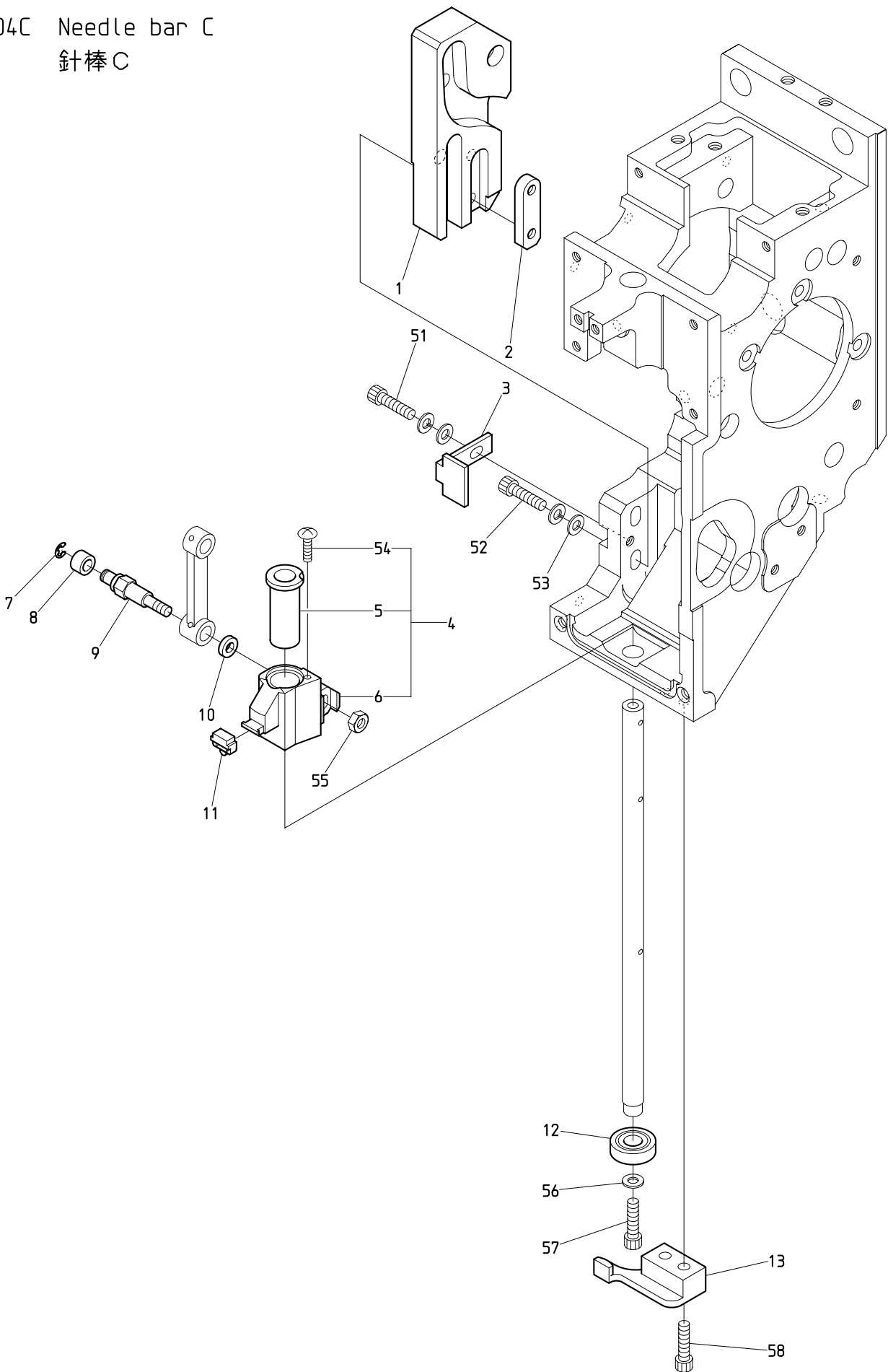
04B Needle bar B
針棒 B



BEXT-S1501CAII BEXT-S501CAII/S901CAII BEXT-S1501CBIII

BEXT-S501CBIII/S901CBIII BEKS-S15C BEKY-S15II BEKY-S*CII BEXT-S1501CII

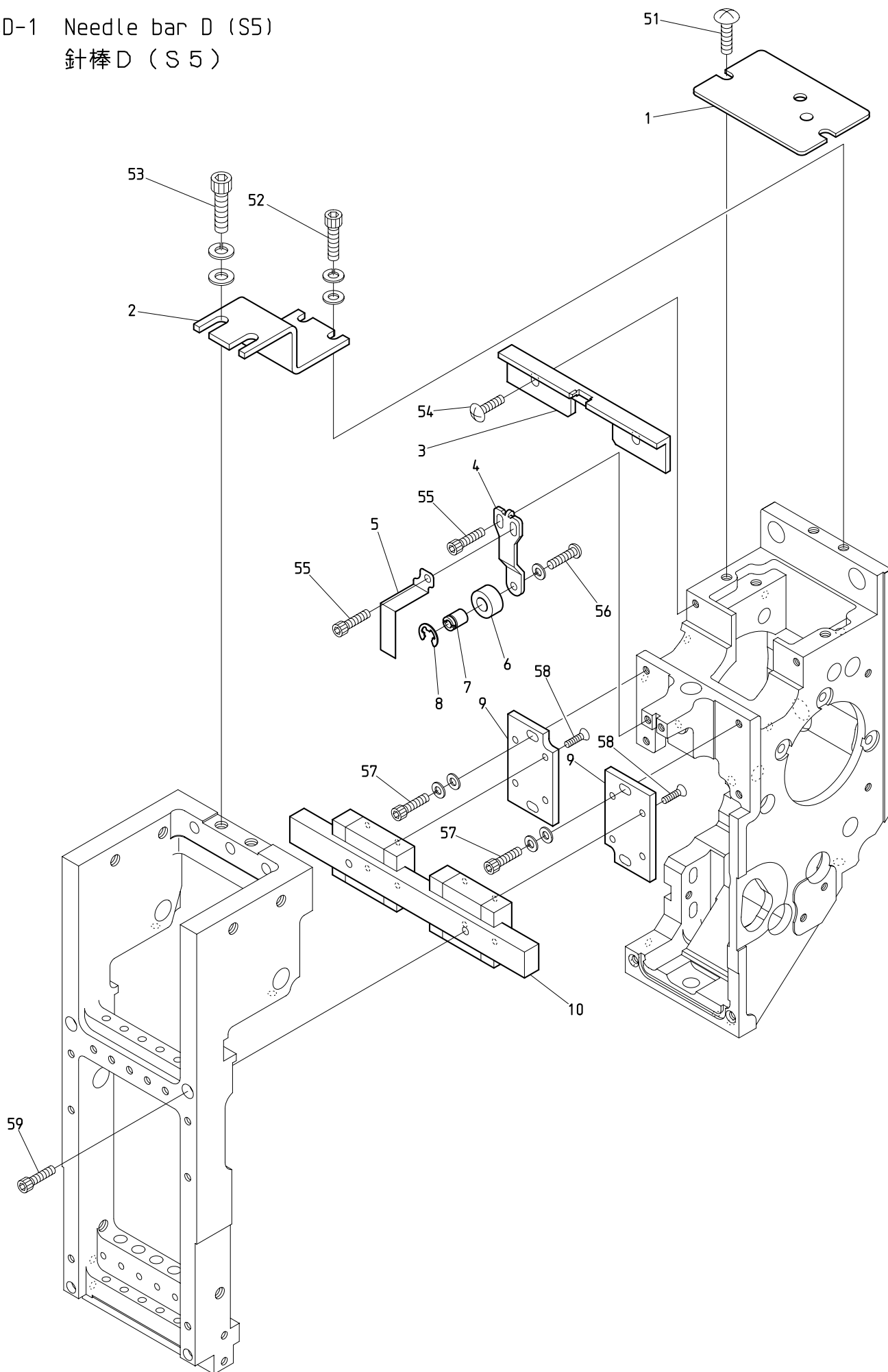
04C Needle bar C
針棒C



BEXT-S1501CAII BEXT-S501CAII/S901CAII BEXT-S1501CBIII

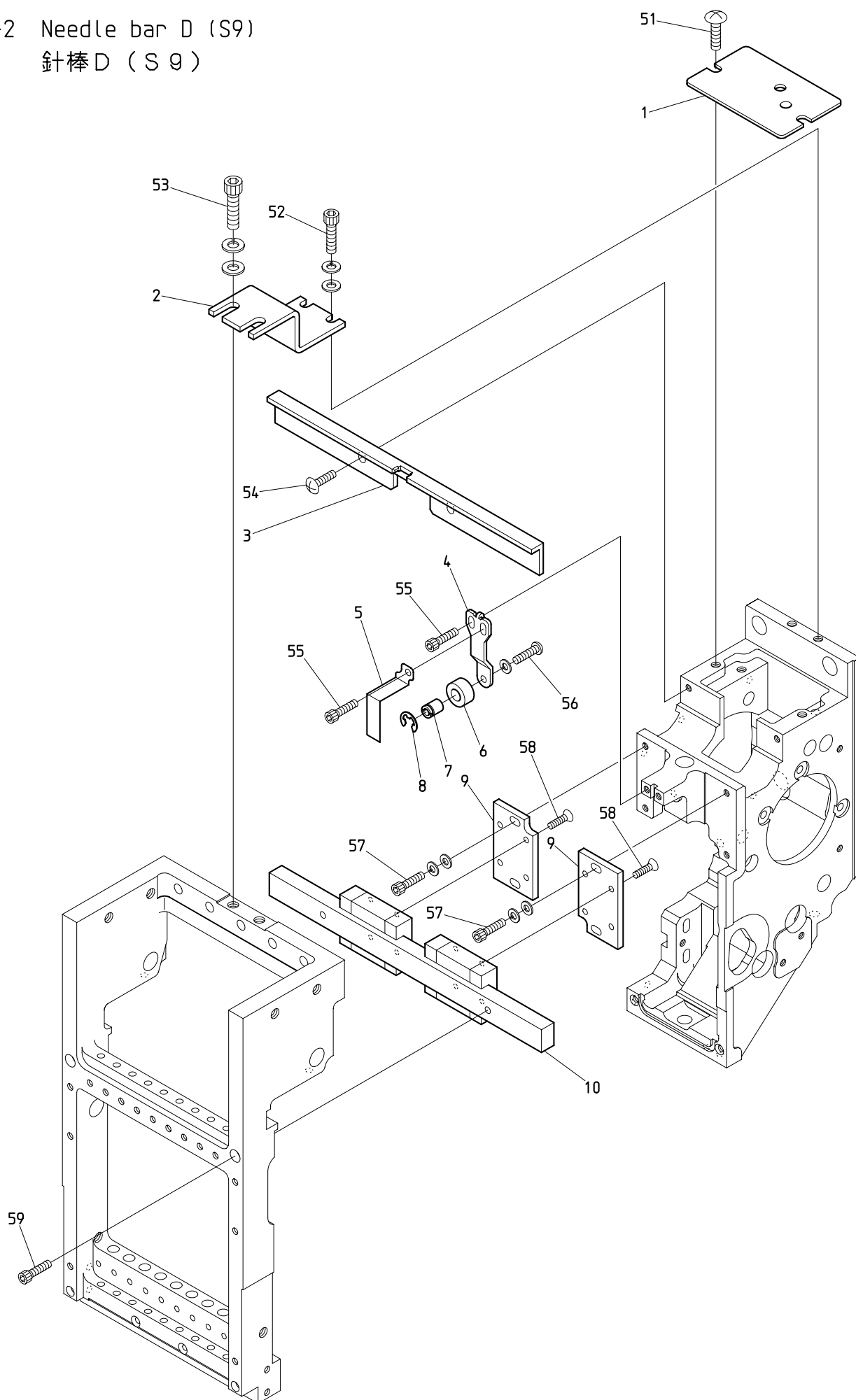
BEXT-S501CBIII/S901CBIII BEKS-S15C BEKY-S15II BEKY-S*CII BEXT-S1501CII

04D-1 Needle bar D (S5)
針棒D (S5)



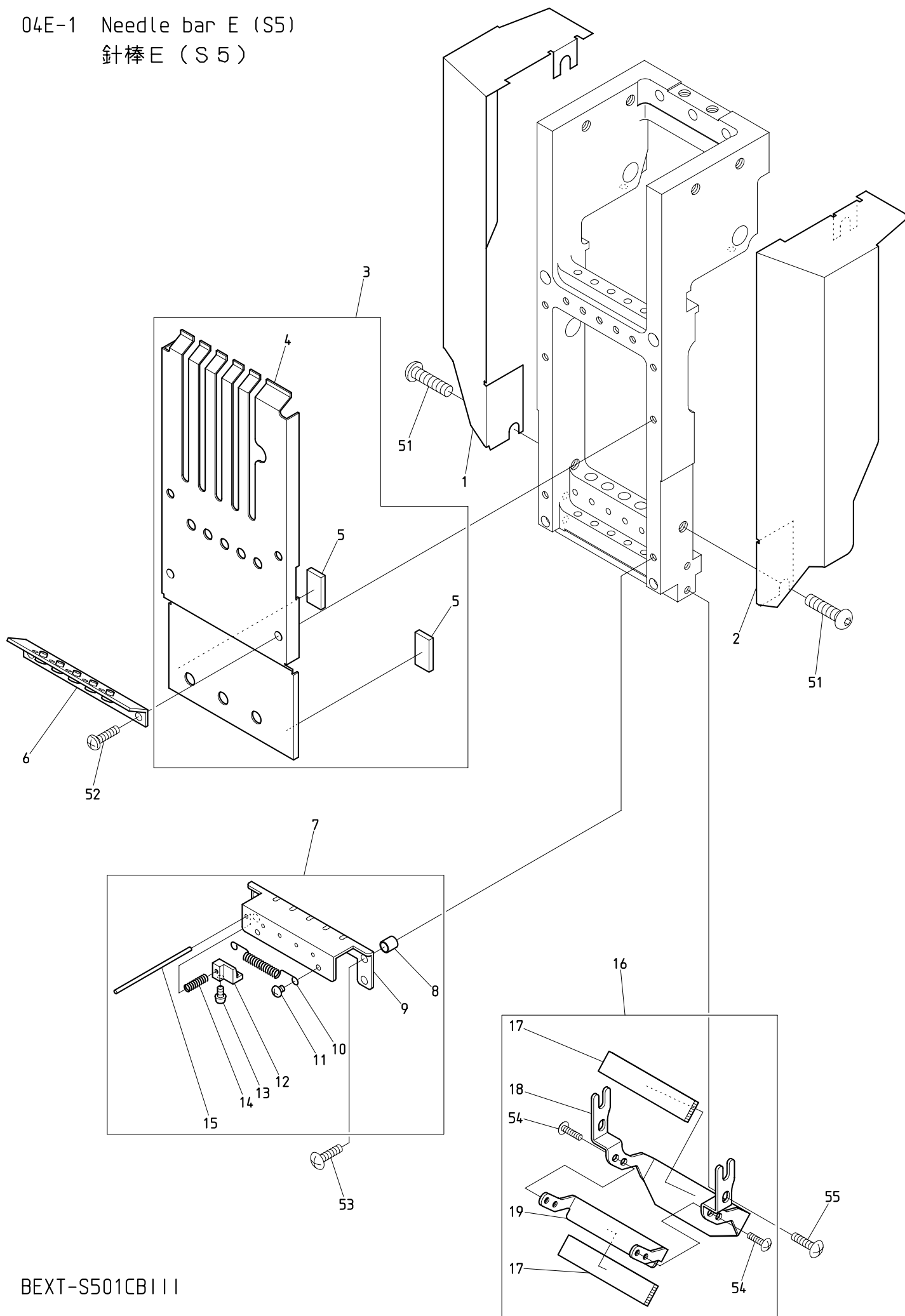
BEXT-S501CB111

04D-2 Needle bar D (S9)
針棒D (S9)



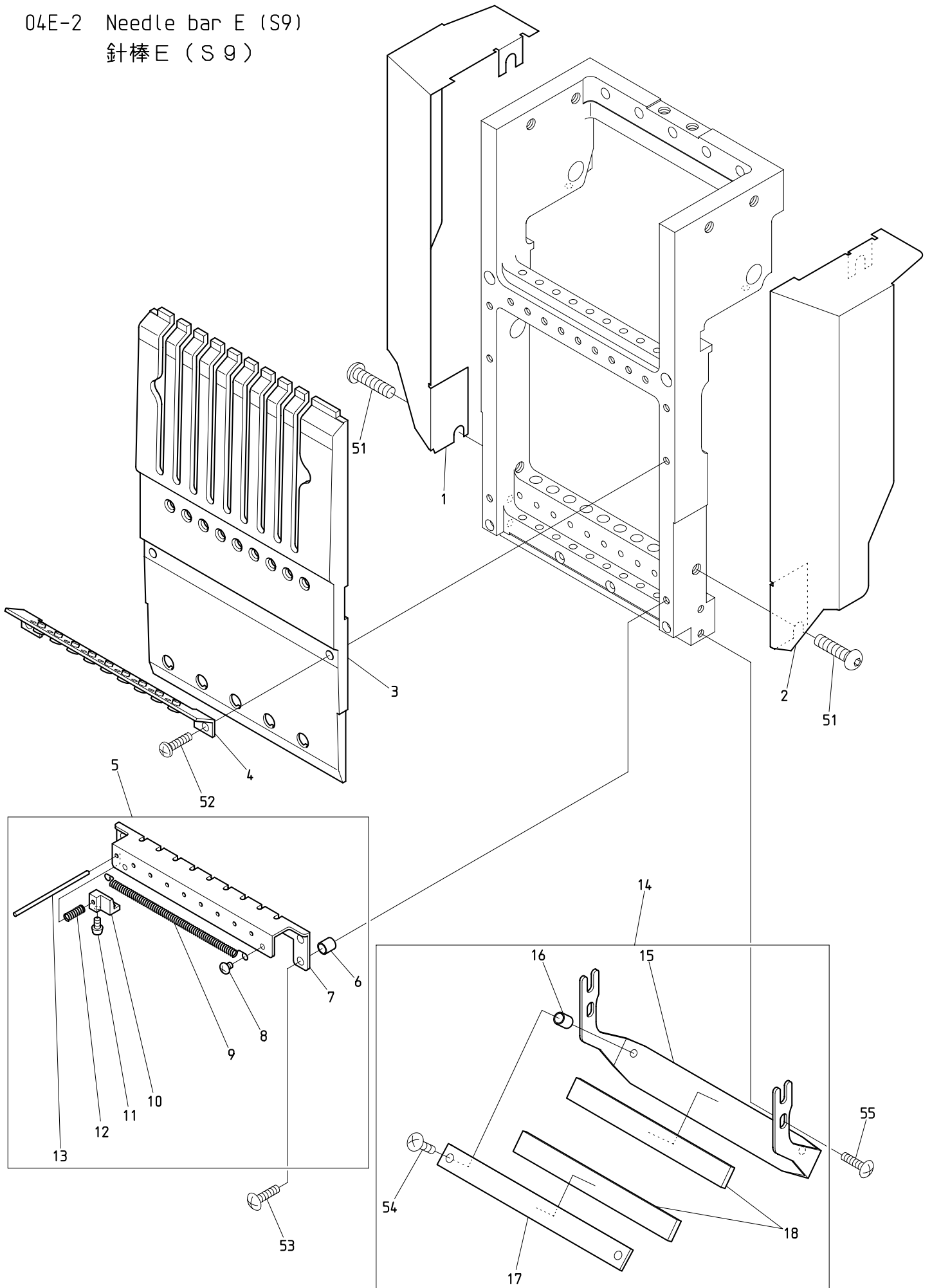
BEXT-S901CB111

04E-1 Needle bar E (S5)
針棒E (S5)



BEXT-S501CB111

04E-2 Needle bar E (S9)
針棒E (S9)



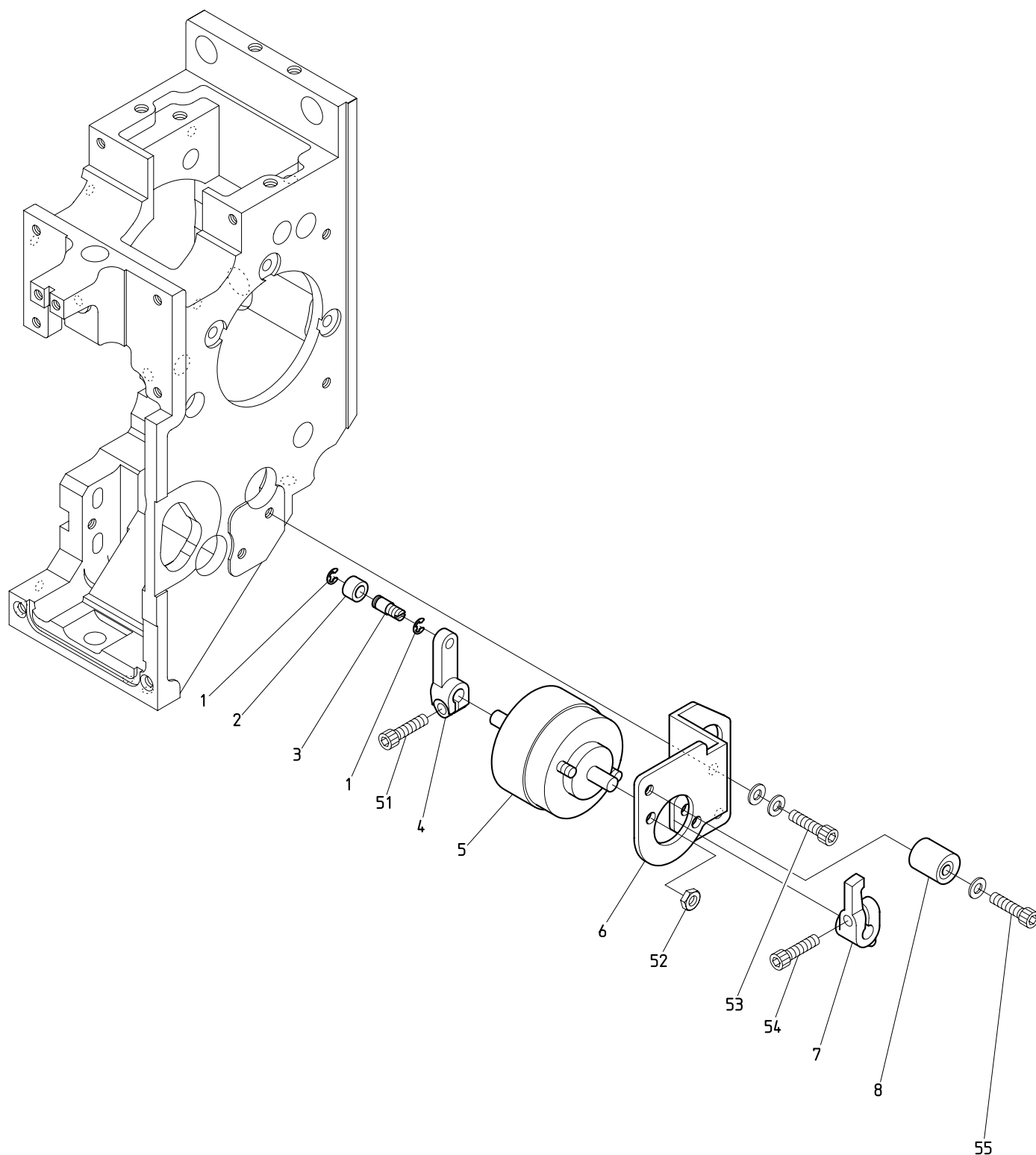
BEXT-S901CB111

O 4 E - 2 Needle bar E (S9)

針棒 E (S 9)

ITEM	LIST No.	DESCRIPTION	部品名	Q'TY	NOTE
1	NR250070	Flare cover (L)	フレアカバー(L)	1	
2	NR250060	Flare cover (R)	フレアカバー(R)	1	
3	NB0QK250051	Head cover (S9)	ヘッドカバー(S9)	1	
4	QK240070	Thread guard (With ceramic) S9	大糸掛ケ(碍子付) S9	1	
5	QK270143	Thread support apron a'ssy (S9)	糸保持エプロンASSY (S9)	1set	
6	A9012564	Spacer (Roll bush) 5 x 6.5	スペーサ(巻ブッシュ) 5 x 6.5	2	
7	PE270020	Thread support apron (Z9-TSQ)	糸保持エプロン (Z9-TSQ)	1	
8	SL270040	Thread stopper spring fixed screw	糸止メバネ取付ネジ	2	
9	QK270280	Thread stopper spring-Z9/S9	糸止メバネ-Z9/S9	1	
10	PF270040	Thread support clamp (TSQ)	糸保持クランプ (TSQ)	9	
11	HT270063	Thread support clamp set screw (YN)	糸保持クランプ止メネジ (YN)	9	
12	PF270050	Thread support spring (TSQ)	糸保持バネ (TSQ)	9	
13	QK270150	Thread support pin (SH)	糸保持ピン (SH)	9	
14	QK270180	Thread guard disk (S9) a'ssy	糸掛皿 (S9) ASSY	1set	
15	NB0QK270190	Thread guard disk bracket (S9)	糸掛皿ブラケット (S9)	1	
16	A9012548	Spacer (Roll bush) 5 x 8	スペーサー(巻ブッシュ) 5 x 8	2	
17	NBOKX270050	Thread guard disk (Upper) S9	糸掛皿(上) S9	1	
18	KX270370	Napped plate	植毛プレート	2	
51		Hex. socket button head screw M6 x 8	六角穴付ボタンボルト M6 x 8		
52		Cross recessed pan screw M4 x 15	十字穴付ナベ小ネジ M4 x 15		
53		Truss head screw M4 x 15	十字穴付トラス小ネジ M4 x 15		
54		Truss head screw M4 x 12	十字穴付トラス小ネジ M4 x 12		
55		Truss head screw M4 x 8	十字穴付トラス小ネジ M4 x 8		

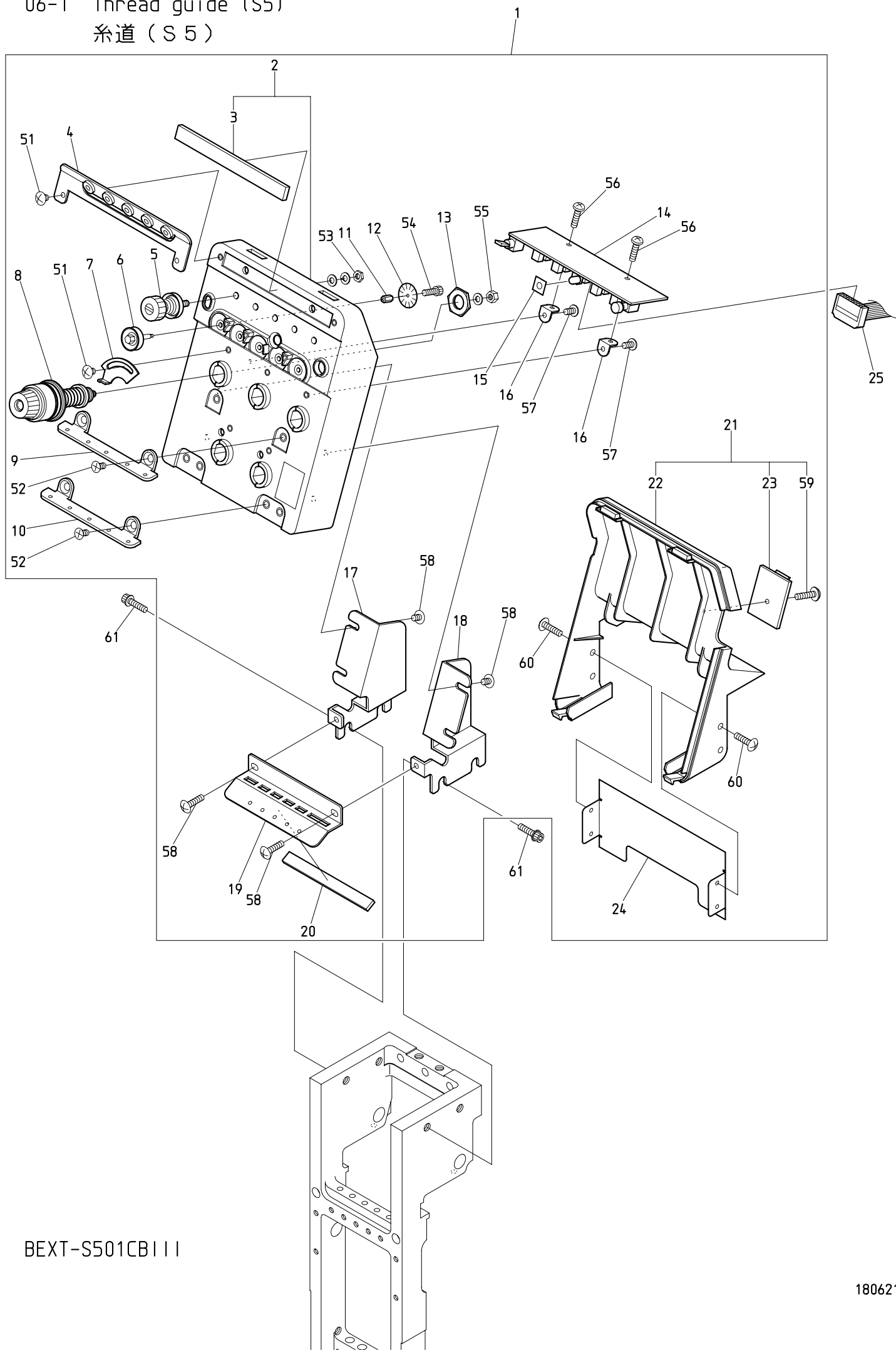
05 Jump
ジャンプ



BEXT-S1501CAII

BEXT-S501CAII/S901CAII BEXT-S1501CBIII BEXT-S501CBIII/S901CBIII

06-1 Thread guide (S5)
糸道 (S5)



BEXT-S501CBIII

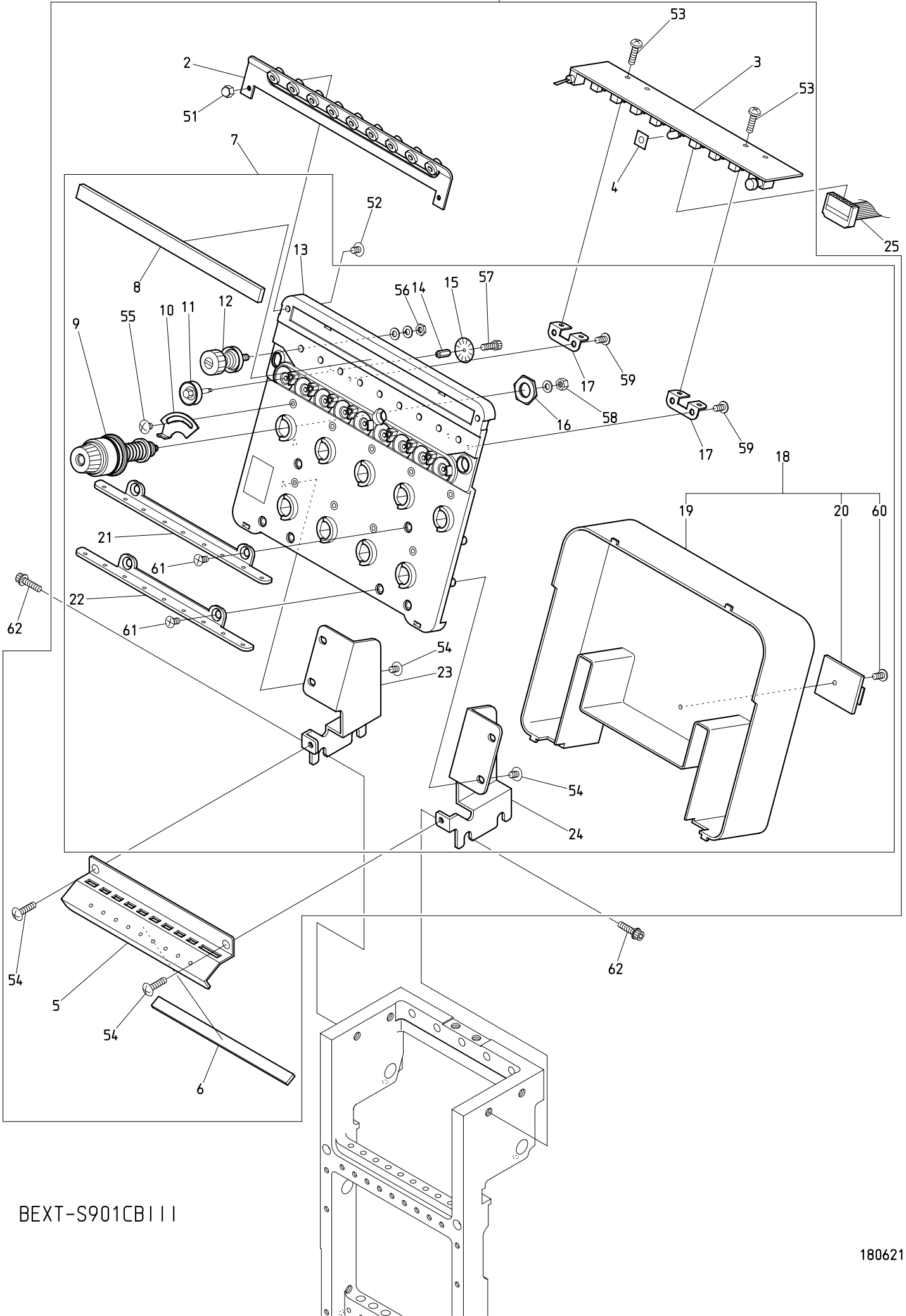
06-1 Thread guide (S5)

糸道 (S5)

ITEM	LIST No.	DESCRIPTION	部品名	Q'TY	NOTE
1	ME240000	Tension base a'ssy(VT-S5)	テンション台ASSY(VT-S5)	1set	
2	MN240090	Tension base case a'ssy(VT-Z5)	テンション台ケース ASSY(VT-Z5)	1	
3	SP240080	Felt(DSH-YF)	フェルト(DSH-YF)	1	
4	MN240120	Thread guide(VT-Z5)	糸道ガイド(VT-Z5)	1	
5	RR240300C	Tension a'ssy(DS)	糸調子ASSY(DS)	5	
6	HT240290	Tension wheel a'ssy	テンションホイール組立	5	
7	NBORR240510	Thread spring adjusting plate	糸掛ケバネ調整板	5	
8	RD240154	Dial tension a'ssy(DS)	ダイヤル糸調子組(DS)	5	
9	SP240090	Thread guide plate upper(DSH-YF)	糸案内プレート・上(DSH-YF)	1	
10	SP240100	Thread guide plate lower(DSH-YF)	糸案内プレート・下(DSH-YF)	1	
11	KN540510	Tension wheel nut	テンションホイールナット	5	
12	NBOHT240101	Lower thread detection sensor disk(YN)	下糸検知センサーディスク(YN)	5	
13	HT240180	SM-nut	SMナット	5	
14	EBY02822	8552・switch board with thread detection	8552・5本針糸検付スイッチ基板	1	
15	RR240660	LED oil avoid rubber plate	LED油避ケゴム板	1	
16	SP240110	Switch board fixed base(DSH-YF)	スイッチ基板取付ベース(DSH-YF)	2	
17	QK240220	Tension base bracket・L(S5)	テンション台ベース・L(S5)	1	
18	QK240210	Tension base bracket・R(S5)	テンション台ベース・R(S5)	1	
19	QK240230	Second thread guide plate(S5)	第二糸案内プレート(S5)	1	
20	QK240240	Sponge rubber(S5)	スポンジゴム(S5)	1	
21	MN240100	Tension base cover(VT-Z5)	テンション台カバー(VT-Z5)	1set	
22	SP240070	Tension base cover(DSH-YF)	テンション台カバー(DSH-YF)	1	
23	A9068032	FCW clamp(FCW-26)	FCWクランプ(FCW-26)	1	
24	MN240110	Tension base cover A(VT-Z5)	テンション台カバーA(VT-Z5)	1	
25		H3279, 16 needle flat cable(1200L)	H3279, 16芯フラットケーブル(1200L)	1	
51		Truss head screw M3×5	十字穴付トラス小ネジ M3×5		
52		Cross recessed countersunk head screw M4×8	十字穴付皿小ネジ M4×8		
53		Hex. nut SM11/64(With washers)	六角ナット SM11/64(平座金 バネ座金付)		
54		Hex. socket head cap screw M2×3	六角穴付ボルト M2×3		
55		Hex. nut M4 I(With plain washer)	六角ナット M4 1種(平座金付)		
56		Cross recessed pan screw M3×4	十字穴付ナベ小ネジ M3×4		
57		Cross recessed pan head taptite B type M3×8	十字穴付ナベタップタイト Bタイプ M3×8		
58		Truss head screw M4×10	十字穴付トラス小ネジ M4×10		
59		Cross recessed pan head taptite B type with flange M3×8	十字穴付ナベタップタイト Bタイプ フランジ付 M3×8		
60		Truss head screw M3×8	十字穴付トラス小ネジ M3×8		
61		Hex. flange socket head cap screw M6×15	フランジ付六角穴付ボルト M6×15		

06-2 Thread guide (S9)
糸道 (S9)

1



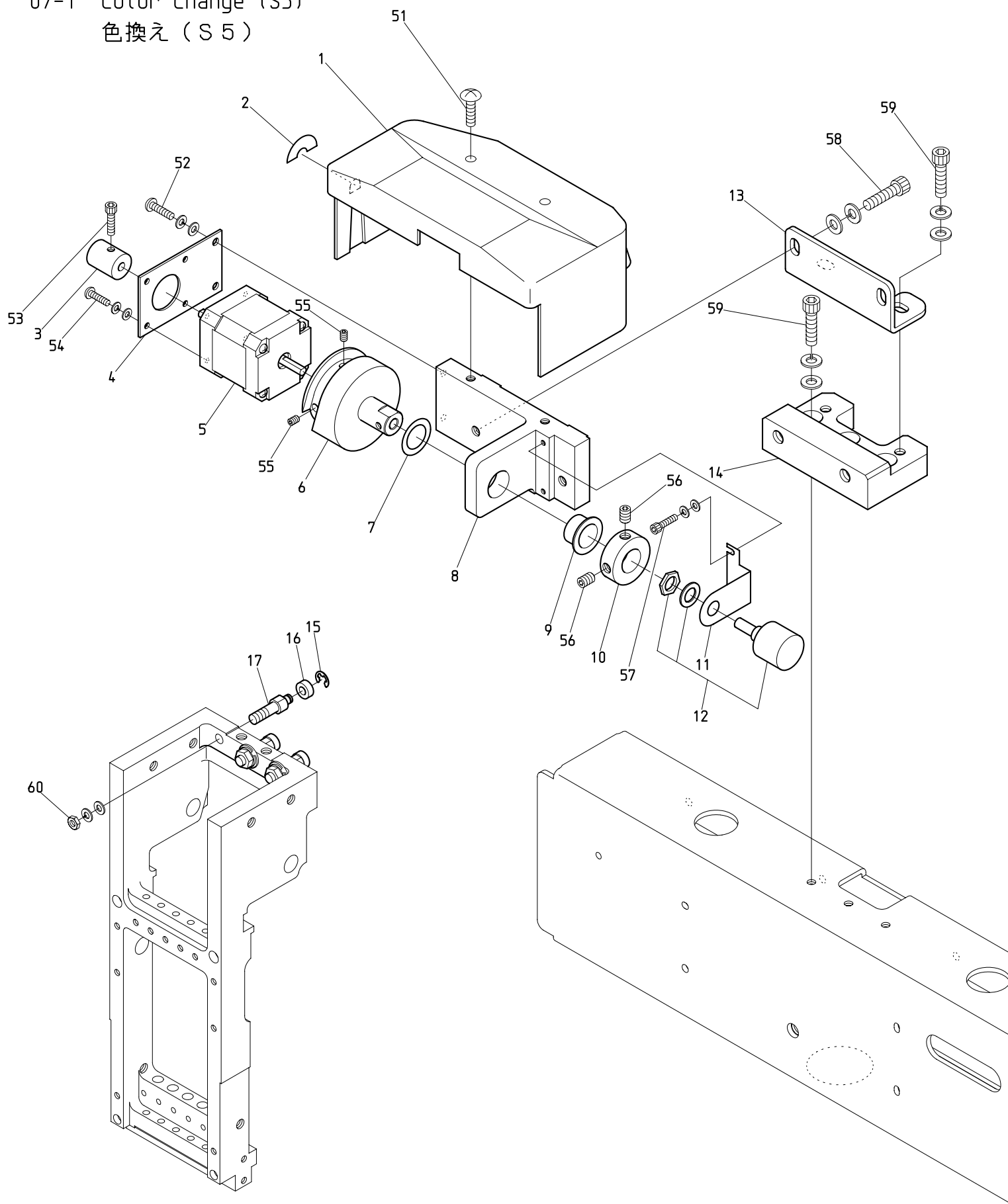
BEXT-S901CB111

06-2 Thread guide (S9)

糸道 (S9)

ITEM	LIST No.	DESCRIPTION	部品名	Q'TY	NOTE
1	NE240101	Tension base a'ssy(XT-S9)	テンション台ASSY(XT-S9)	1set	
2	NE240120	Thread guide(XT-S9)	糸道ガイド(XT-S9)	1	
3	EBY02584	C1209A・switch board with thread detection	C1209A・9本針糸接付スイッチ基板	1	
4	RR240660	LED oil avoid rubber plate	LED油避ケゴム板	1	
5	QK240083	Second thread guide plate(S9)	第二糸案内プレート(S9)	1	
6	SW240030	Sponge rubber(DSH-ZN)	スポンジゴム(DSH-ZN)	1	
7	NB2NE240130	Tension base a'ssy(XT-S9) Without board	テンション台ASSY(XT-S9) 基板無	1set	
8	NBORR240280	Felt(DSH-YN)	フェルト(DSH-YN)	1	
9	NB2RD240154	Dial tension a'ssy(DS)	ダイヤル糸調子組(DS)	9	
10	NBORR240510	Thread spring adjusting plate	糸掛ケバネ調整板	9	
11	NBOHT240290	Tension wheel a'ssy	テンションホイール組立	9	
12	RR240300C	Tension a'ssy(DS)	糸調子ASSY(DS)	9	
13	NBONE240140	Tension base case a'ssy(XT-S9)	テンション台ケースASSY(XT-S9)	1	
14	RR240670	Tension wheel nut(CKD)	テンションホイールナット(CKD)	9	
15	NBOHT240101	Lower thread detection sensor disk(YN)	下糸検知センサーディスク(YN)	9	
16	HT240180	SM-nut	SMナット	9	
17	NBORR240330	Switch board fixed base	スイッチ基板取付ベース	2	
18	NB2PE240010	Tension base cover(Z9) CH	テンション台カバー(Z9) CH	1set	
19	NBOPC240070	Tension base cover(VS-Y9)	テンション台カバー(VS-Y9)	1	
20	A9068032	FCW clamp(FCW-26)	FCWクランプ(FCW-26)	1	
21	NBORR240310	Thread guide plate upper(DSH-YN)	糸案内プレート・上(DSH-YN)	1	
22	NBORR240320	Thread guide plate lower(DSH-YN)	糸案内プレート・下(DSH-YN)	1	
23	NBOQK240110	Tension base bracket・L(S9)	テンション台ベース・L(S9)	1	
24	NBOQK240100	Tension base bracket・R(S9)	テンション台ベース・R(S9)	1	
25		H3279, 16 needle flat cable(1200L)	H3279, 16芯フラットケーブル(1200L)	1	
51		Domed cap nut M3 III	六角袋ナット M3 3形		
52		Truss head screw M3×10	十字穴付トラス小ネジ M3×10		
53		Cross recessed pan screw M3×4	十字穴付ナベ小ネジ M3×4		
54		Truss head screw M4×10	十字穴付トラス小ネジ M4×10		
55		Truss head screw M3×5	十字穴付トラス小ネジ M3×5		
56		Hex. nut SM11/64(With washers)	六角ナット SM11/64(平座金 パネ座金付)		
57		Hex. socket head cap screw M2×3	六角穴付ボルト M2×3		
58		Hex. nut M4 I (With plain washer)	六角ナット M4 1種(平座金付)		
59		Cross recessed pan head taptite B type M3×8	十字穴付ナベタツプタイト Bタイプ M3×8		
60		Cross recessed pan head taptite B type with flange M3×8	十字穴付ナベタツプタイト Bタイプ フランジ付 M3×8		
61		Cross recessed countersunk head screw M4×8	十字穴付皿小ネジ M4×8		
62		Hex. flange socket head cap screw M6×15	フランジ付六角穴付ボルト M6×15		

07-1 Color change (S5)
色換え (S5)

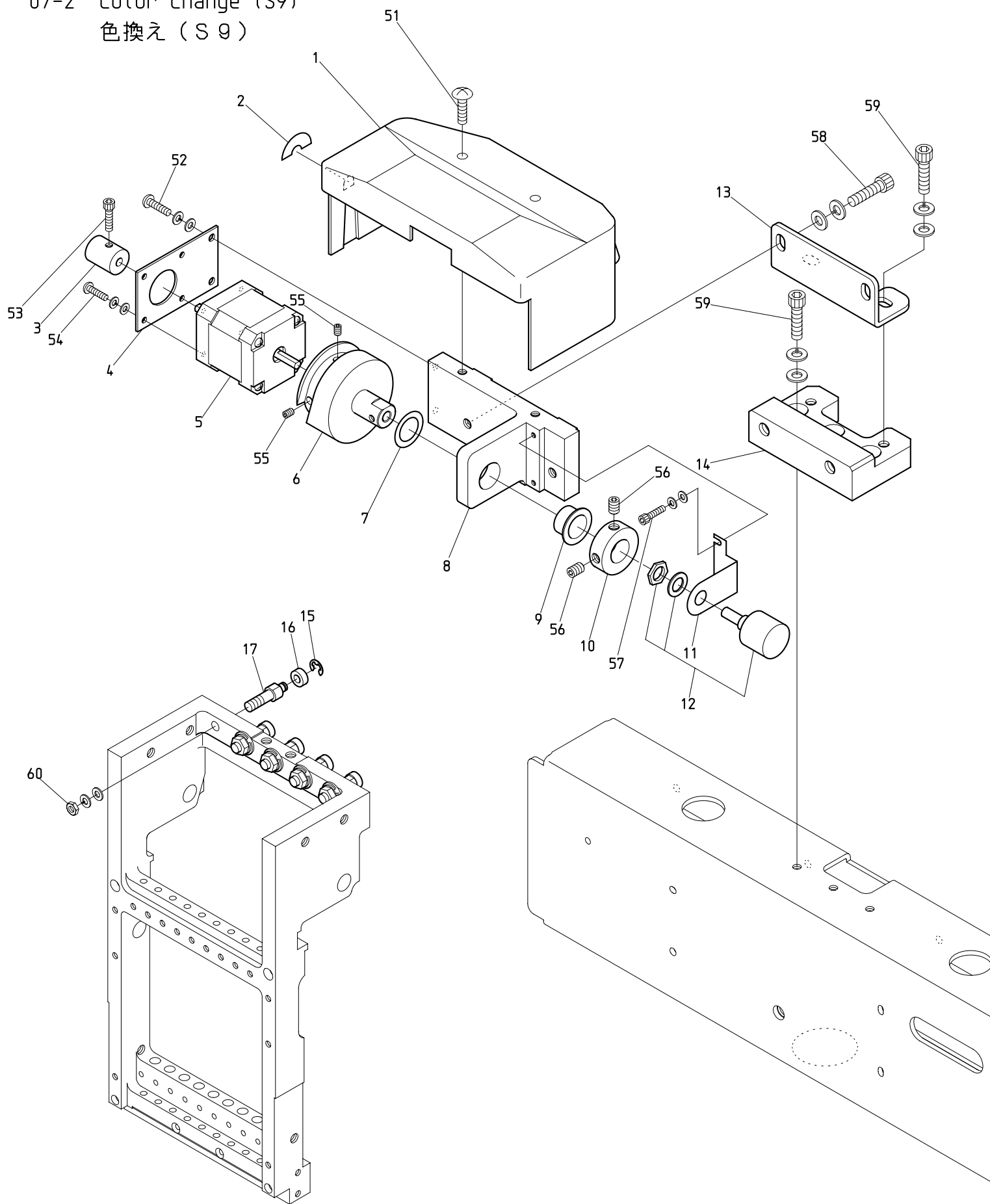


07-1 Color change (S5)

色換え (S5)

ITEM	LIST No.	DESCRIPTION	部品名	QTY	NOTE
1	MR250010	Color change cover (VT-CS)	色換エカバー (VT-CS)	1	
2	MH790030	Color change marker sticker	色換マーカースील	1	Cut in half 半分にカット
3	MG330090C	Manual connecting shaft	手動連結シャフト	1	
4	MR330030	Color change motor mounting plate	色換エモーター取付プレート	1	
5	MG330110	Color change motor (TS3617N111E24)	色換エモーター (TS3617N111E24)	1	
6	NF330020	High-speed color change cam (Single head machine)	高速色換エカム (単頭機)	1	
7	A9010109	Polyester slider (STW-FT150)	ポリスライダ (STW-FT150)	1	
8	MR330020	Color change base (VT-CS)	色換エベース (VT-CS)	1	
9	A9011285	DU bush with flange (K5F1510-23)	鍍付キDUブッシュ (K5F1510-23)	1	
10	MG330080	Color change set collar	色換エセットカラー	1	
11	MG330070	Potentiometer mounting plate	ポテンショメーター取付ケプレート	1	
12	MF510010	Potentiometer (M-22E10-050)	ポテンショメーター (M-22E10-050)	1	
13	NF330010	Color change bracket	色換ブラケット	1	
14	NF330000C	Color change base block	色換ベースブロック	1	
15	A9012127	E type retaining ring (φ3)	E型止メ輪 (呼び径3)	3	
16	A9010136	Ball bearing (L-1050ZZ)	ボールベアリング (L-1050ZZ)	3	
17	KX330160	Connecting roller shaft	連結コロ軸	3	
51		Truss head screw M5×8	十字穴付トラス小ネジ M5×8		
52		Cross recessed pan screw M4×10 (With washers)	十字穴付ナベ小ネジ M4×10 (平座金 バネ座金付)		
53		Hex. socket head cap screw M4×8	六角穴付ボルト M4×8		
54		Cross recessed pan screw M3×6 (With washers)	十字穴付ナベ小ネジ M3×6 (平座金 バネ座金付)		
55		Hex. socket set screw (Flat point) M4×10	六角穴付止メネジ (平先) M4×10		
56		Hex. socket set screw (Cup point) M6×8	六角穴付止メネジ (くぼみ先) M6×8		
57		Hex. socket head cap screw M3×6 (With washers)	六角穴付ボルト M3×6 (平座金 バネ座金付)		
58		Hex. socket head cap screw M6×15 (With washers)	六角穴付ボルト M6×15 (平座金 バネ座金付)		
59		Hex. socket head cap screw M5×15 (With washers)	六角穴付ボルト M5×15 (平座金 バネ座金付)		
60		Hex. nut M6 III (With washers)	六角ナット M6 3種 (平座金 バネ座金付)		

07-2 Color change (S9)
色換え (S9)



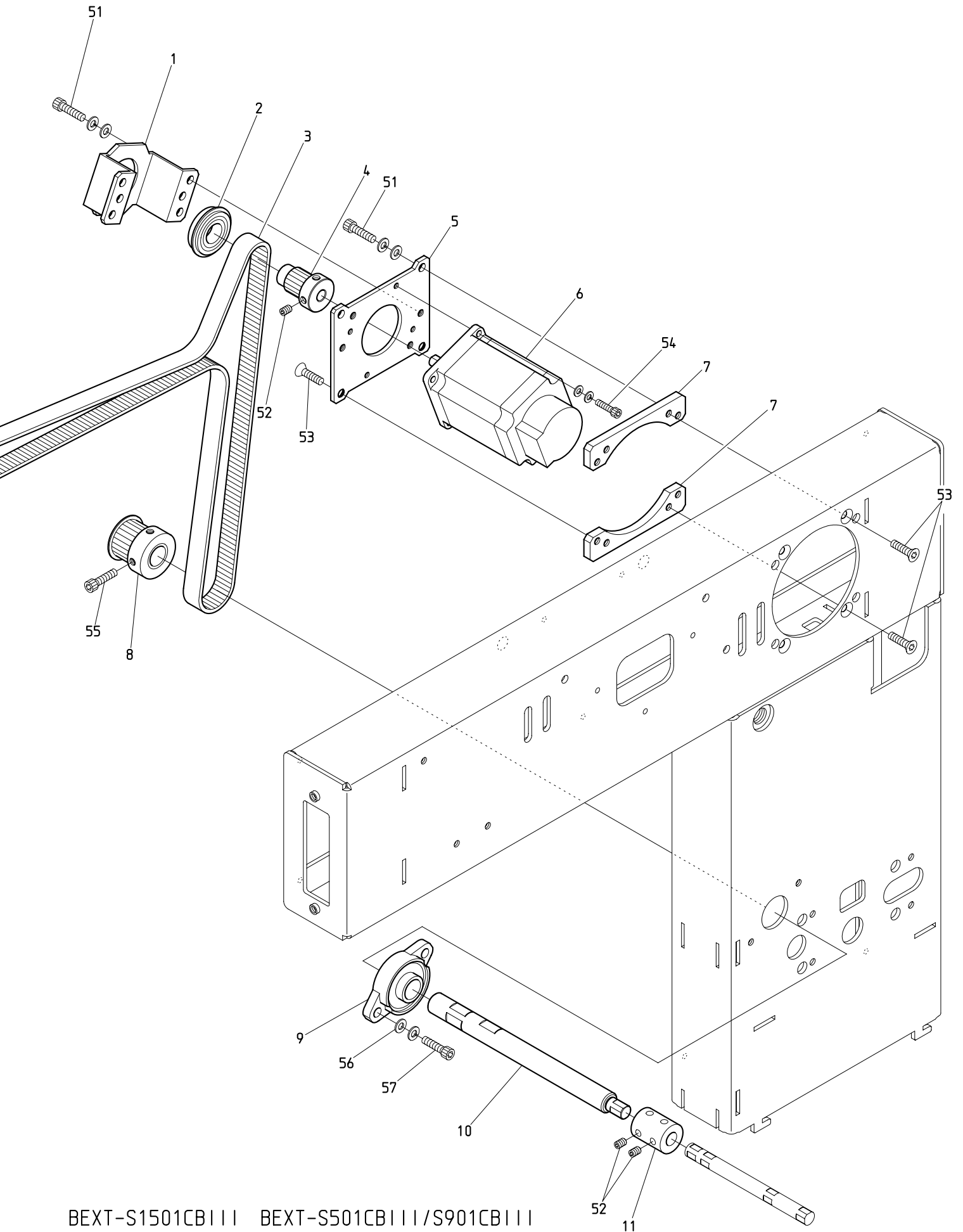
BEXT-S901CB111

07-2 Color change (S9)

色換え (S9)

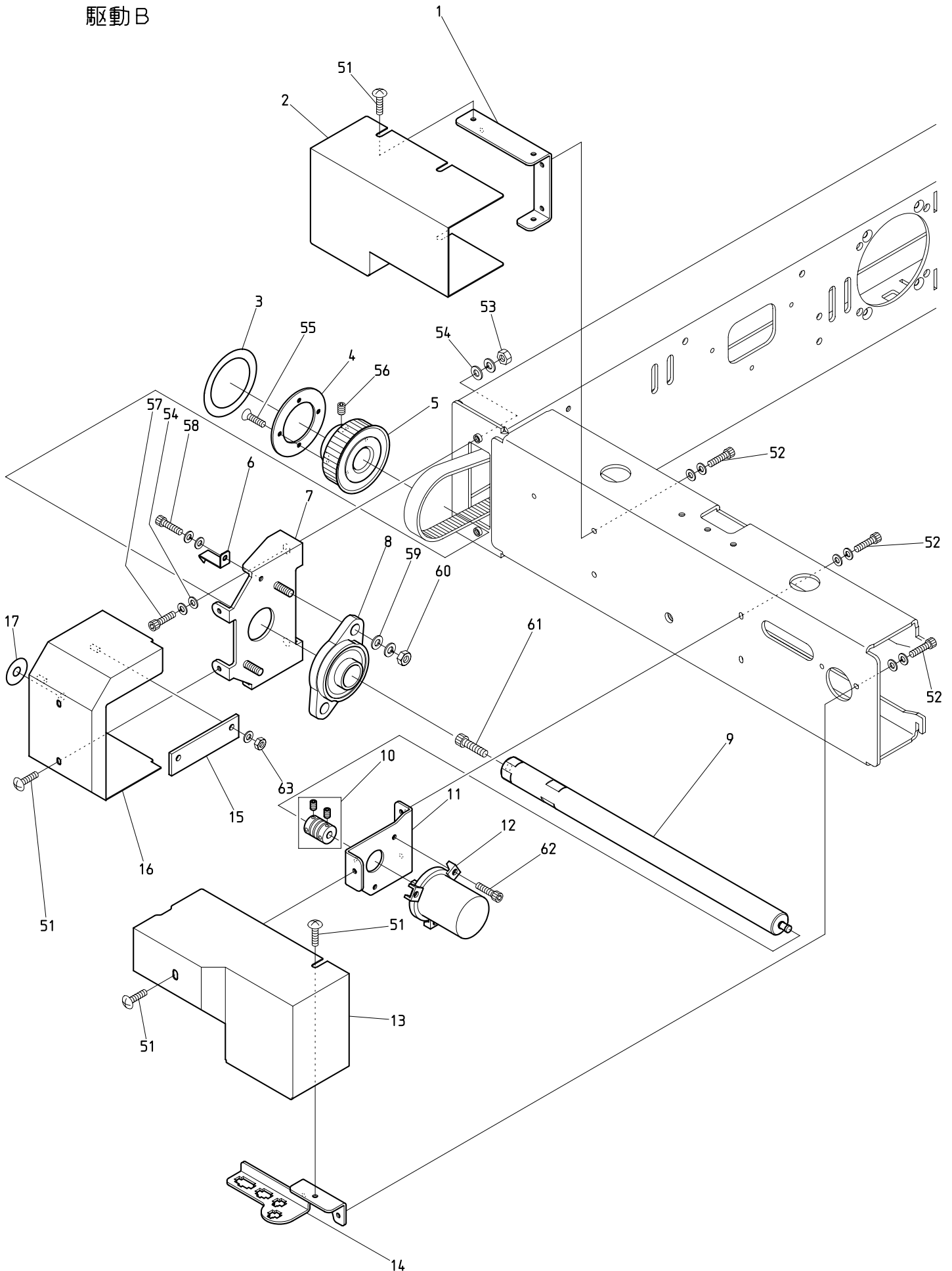
ITEM	LIST No.	DESCRIPTION	部品名	Q'TY	NOTE
1	MR250010	Color change cover (VT-CS)	色換えカバー (VT-CS)	1	
2	MH790030	Color change marker sticker	色換えマーカースील	1	Cut in half 半分にカット
3	MG330090C	Manual connecting shaft	手動連結シャフト	1	
4	MR330030	Color change motor mounting plate	色換えモーター取付プレート	1	
5	MG330110	Color change motor (TS3617N111E24)	色換えモーター (TS3617N111E24)	1	
6	NF330020	High-speed color change cam (Single head machine)	高速色換エカム (単頭機)	1	
7	A9010109	Polyester slider (STW-FT150)	ポリスライダ (STW-FT150)	1	
8	MR330020	Color change base (VT-CS)	色換えベース (VT-CS)	1	
9	A9011285	DU bush with flange (K5F1510-23)	鍔付キDUブッシュ (K5F1510-23)	1	
10	MG330080	Color change set collar	色換えセットカラー	1	
11	MG330070	Potentiometer mounting plate	ポテンショメーター取付ケプレート	1	
12	MF510010	Potentiometer (M-22E10-050)	ポテンショメーター (M-22E10-050)	1	
13	NF330010	Color change bracket	色換えブラケット	1	
14	NF330000C	Color change base block	色換えベースブロック	1	
15	A9012127	E type retaining ring ($\phi 3$)	E型止め輪 (呼び径3)	5	
16	A9010136	Ball bearing (L-1050ZZ)	ボールベアリング (L-1050ZZ)	5	
17	KX330160	Connecting roller shaft	連結コロ軸	5	
51		Truss head screw M5×8	十字穴付トラス小ネジ M5×8		
52		Cross recessed pan screw M4×10 (With washers)	十字穴付ナベ小ネジ M4×10 (平座金 バネ座金付)		
53		Hex. socket head cap screw M4×8	六角穴付ボルト M4×8		
54		Cross recessed pan screw M3×6 (With washers)	十字穴付ナベ小ネジ M3×6 (平座金 バネ座金付)		
55		Hex. socket set screw (Flat point) M4×10	六角穴付止めネジ (平先) M4×10		
56		Hex. socket set screw (Cup point) M6×8	六角穴付止めネジ (くぼみ先) M6×8		
57		Hex. socket head cap screw M3×6 (With washers)	六角穴付ボルト M3×6 (平座金 バネ座金付)		
58		Hex. socket head cap screw M6×15 (With washers)	六角穴付ボルト M6×15 (平座金 バネ座金付)		
59		Hex. socket head cap screw M5×15 (With washers)	六角穴付ボルト M5×15 (平座金 バネ座金付)		
60		Hex. nut M6 Ⅲ (With washers)	六角ナット M6 3種 (平座金 バネ座金付)		

08A Drive A
 駆動A



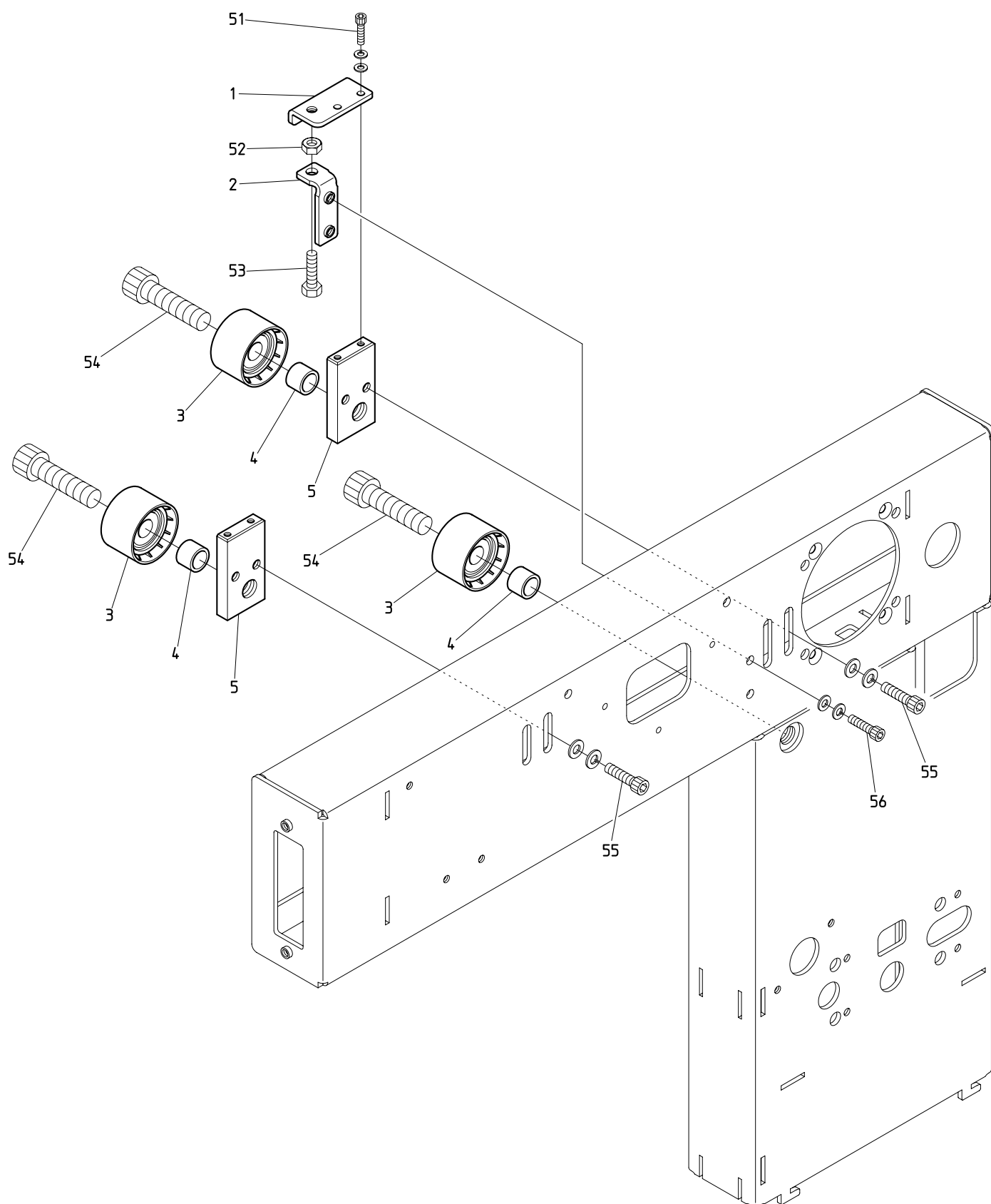
BEXT-S1501CBIII BEXT-S501CBIII/S901CBIII

08B Drive B
 駆動B



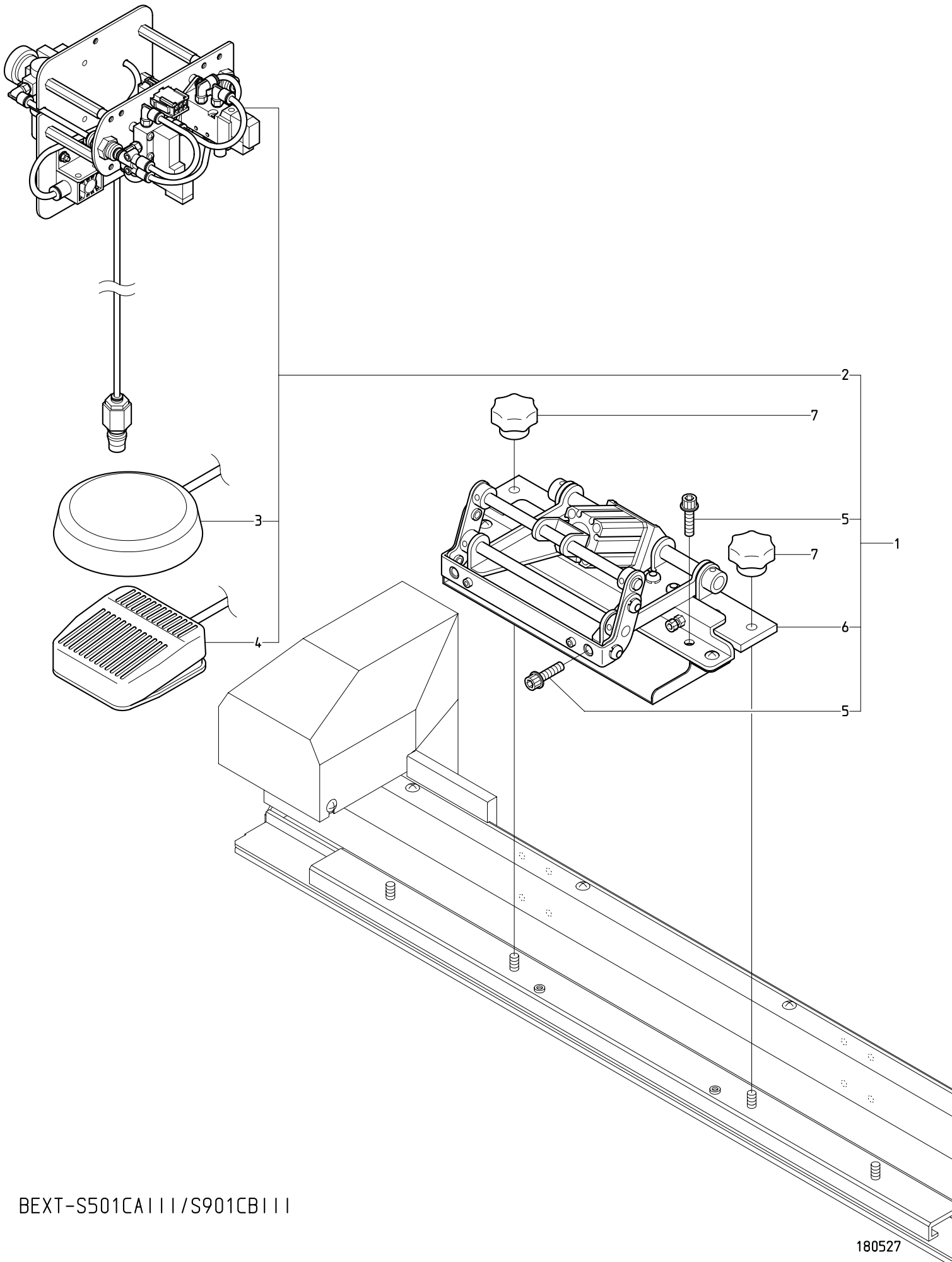
BEXT-S1501CBIII BEXT-S501CBIII/S901CBIII

08C Drive C
駆動C



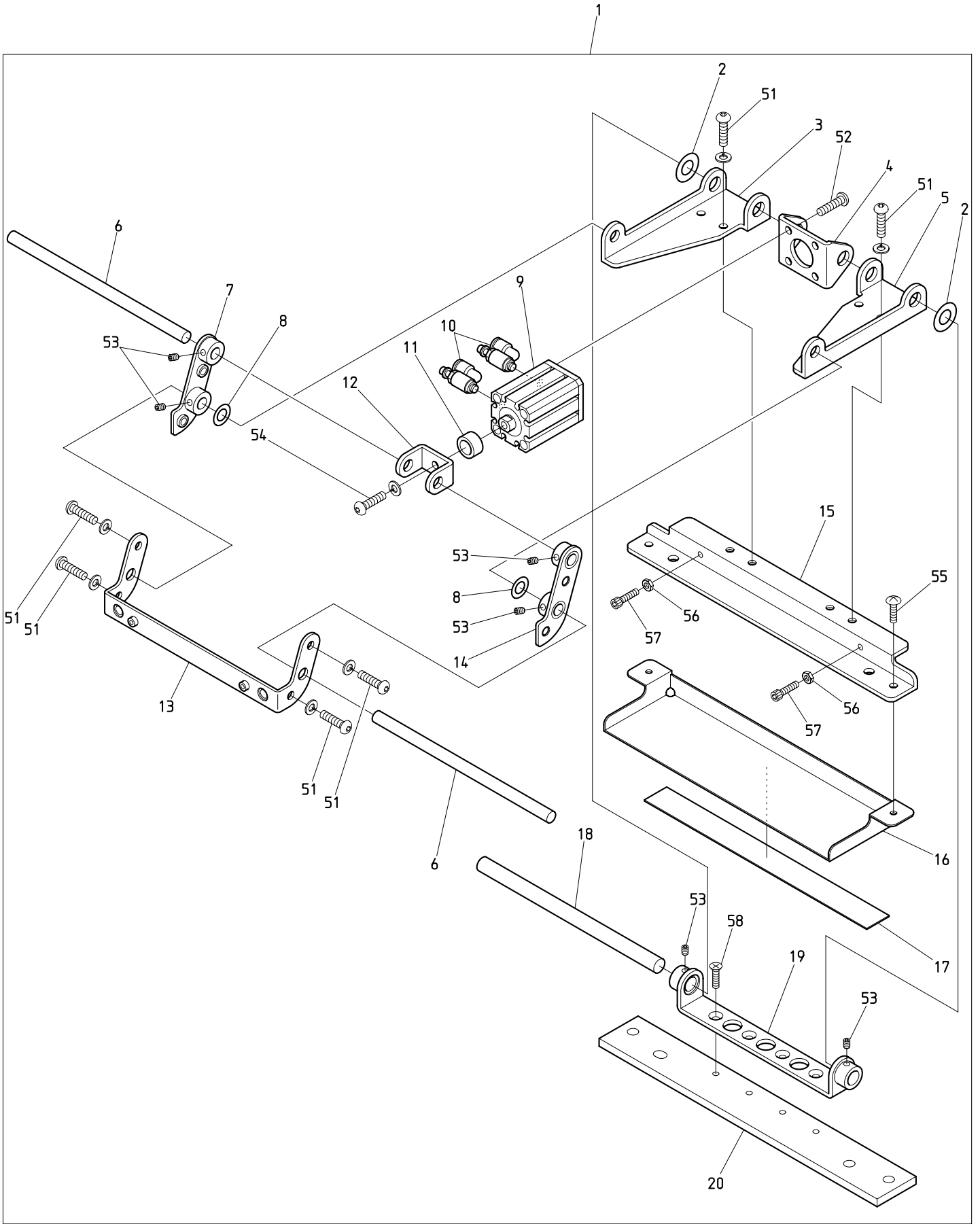
BEXT-S1501CB111 BEXT-S501CB111/S901CB111

10A-1-1 Pantograph drive A (S5)
杵駆動A (S5)



BEXT-S501CA111/S901CB111

10A-1-2 Pantograph drive A (S5)
杵駆動A (S5)

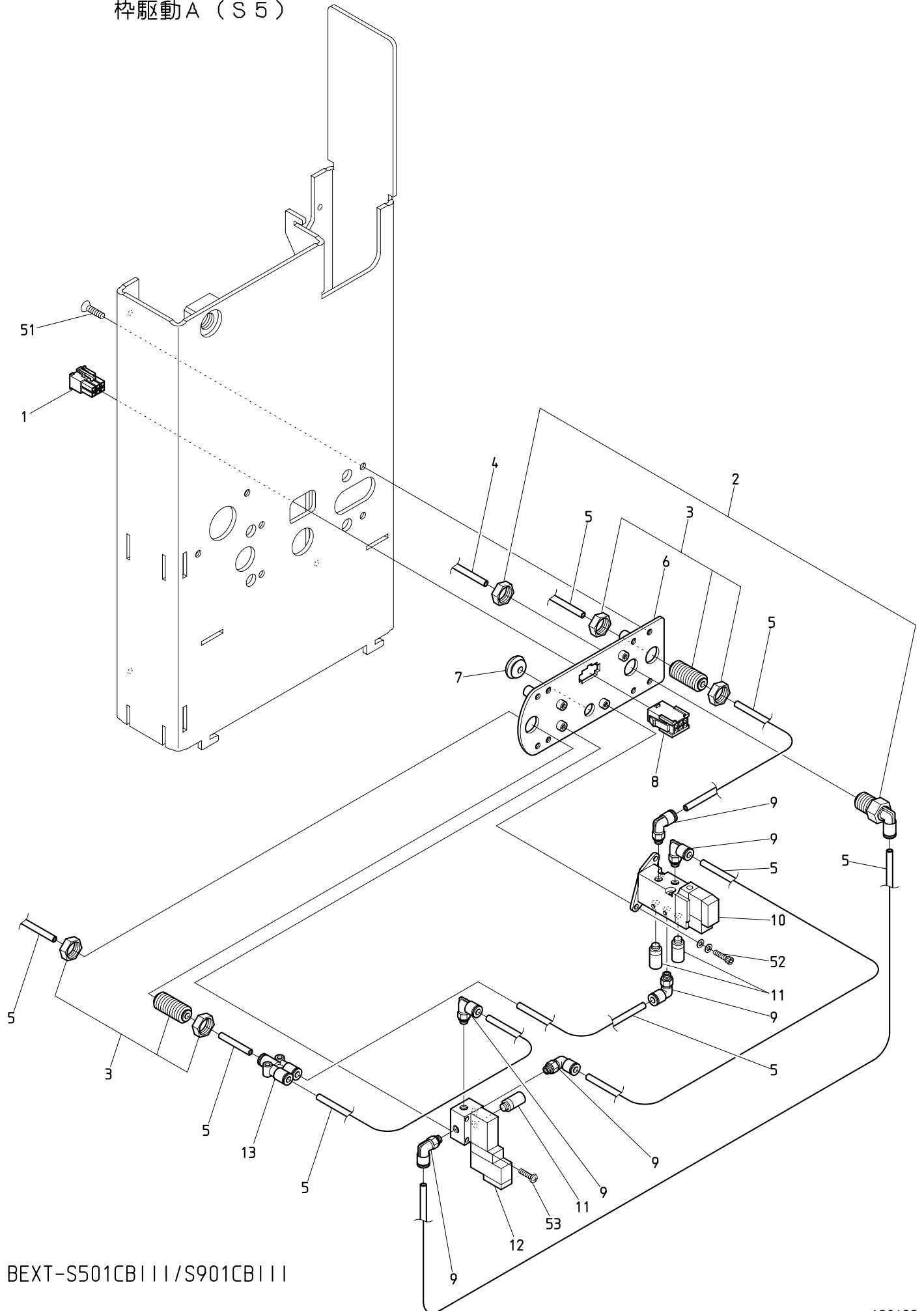


BEXT-S501CBII/S901CBII BEXT-S501CBIII/S901CBIII

10A-1-2 Pantograph drive A (S5)
 枠駆動A (S5)

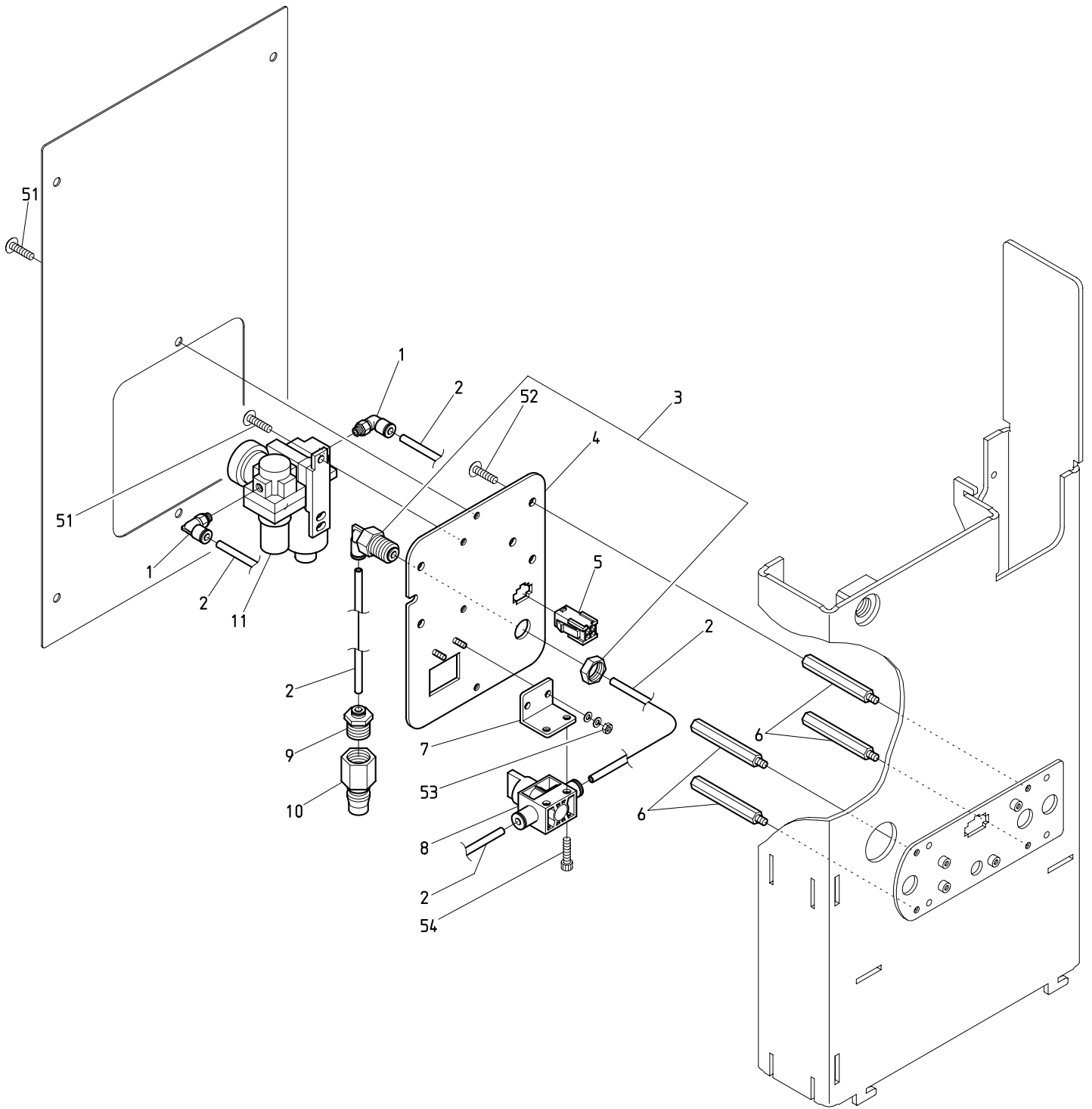
ITEM	LIST No.	DESCRIPTION	部品名	Q'TY	NOTE
1	ME730062	Clamp pantograph base a'ssy (XT-CA II)	クランプ枠本体Assy (XT-CA II)	1set	
2	A9012452	Thrust washer (R-TW1020)	ルーロンスラストワッシャー (R-TW1020)	2	
3	ME730211	Clamp pantograph shaft bracket (L)	クランプ枠シャフトブラケット (L)	1	
4	ME730171	Jig cylinder rod end	ジグシリンダーロッドエンド	1	
5	ME730201	Clamp pantograph shaft bracket (R)	クランプ枠シャフトブラケット (R)	1	
6	ME730160	Clamp pantograph shaft (φ8)	クランプ枠シャフト (φ8)	2	
7	ME730132	Clamp pantograph arm (L)	クランプ枠アーム (L)	1	
8	A9012164	Thrust washer (R-TW0815)	ルーロンスラストワッシャー (R-TW0815)	2	
9	A9073095	Jig cylinder (CBDA20 × 15)	ジグシリンダー (CBDA20 × 15)	1	
10	A9074144	Speed controler (SS4-M5-A)	スピードコントローラー (SS4-M5-A)	2	
11	A9014220	Resin washer (FWSJJ-D15-V10-T8.0)	樹脂ワッシャー (FWSJJ-D15-V10-T8.0)	1	
12	ME730141	Jig cylinder rod	ジグシリンダーロッド	1	
13	ME730192	Clamp pantograph stay	クランプ枠ステー	1	
14	ME730122	Clamp pantograph arm (R)	クランプ枠アーム (R)	1	
15	ME730102	Clamp pantograph base	クランプ枠ベース	1	
16	ME730221	Law pantograph base	下枠ベース	1	
17	MP730200	Clamp pantograph felt (L=200)	クランプ枠フェルト (L=200)	1	
18	ME730151	Clamp pantograph shaft (φ10)	クランプ枠シャフト (φ10)	1	
19	ME730182	Clamp pantograph bracket	クランプ枠ブラケット	1	
20	ME730090	Clamp pantograph attachment	クランプ枠アタッチメント	1	
51		Hex. socket button head screw M5 × 8 (With spring washer)	六角穴付ボタンボルト M5 × 8 (バネ座金付)		
52		Hex. socket button head screw M5 × 8	六角穴付ボタンボルト M5 × 8		
53		Hex. socket set screw (Cup point) M4 × 4	六角穴付止メネジ (くぼみ先) M4 × 4		
54		Hex. socket button head screw M5 × 12 (With spring washer)	六角穴付ボタンボルト M5 × 12 (バネ座金付)		
55		Truss head screw M4 × 8	十字穴付トラス小ネジ M4 × 8		
56		Hex. nut M4	六角ナット M4		
57		Hex. socket head cap screw M4 × 10	六角穴付ボルト M4 × 10		
58		Cross recessed countersunk head screw M4 × 8	十字穴付皿小ネジ M4 × 8		

10A-1-3 Pantograph drive A (S5)
 枠駆動A (S5)



BEXT-S501CB111/S901CB111

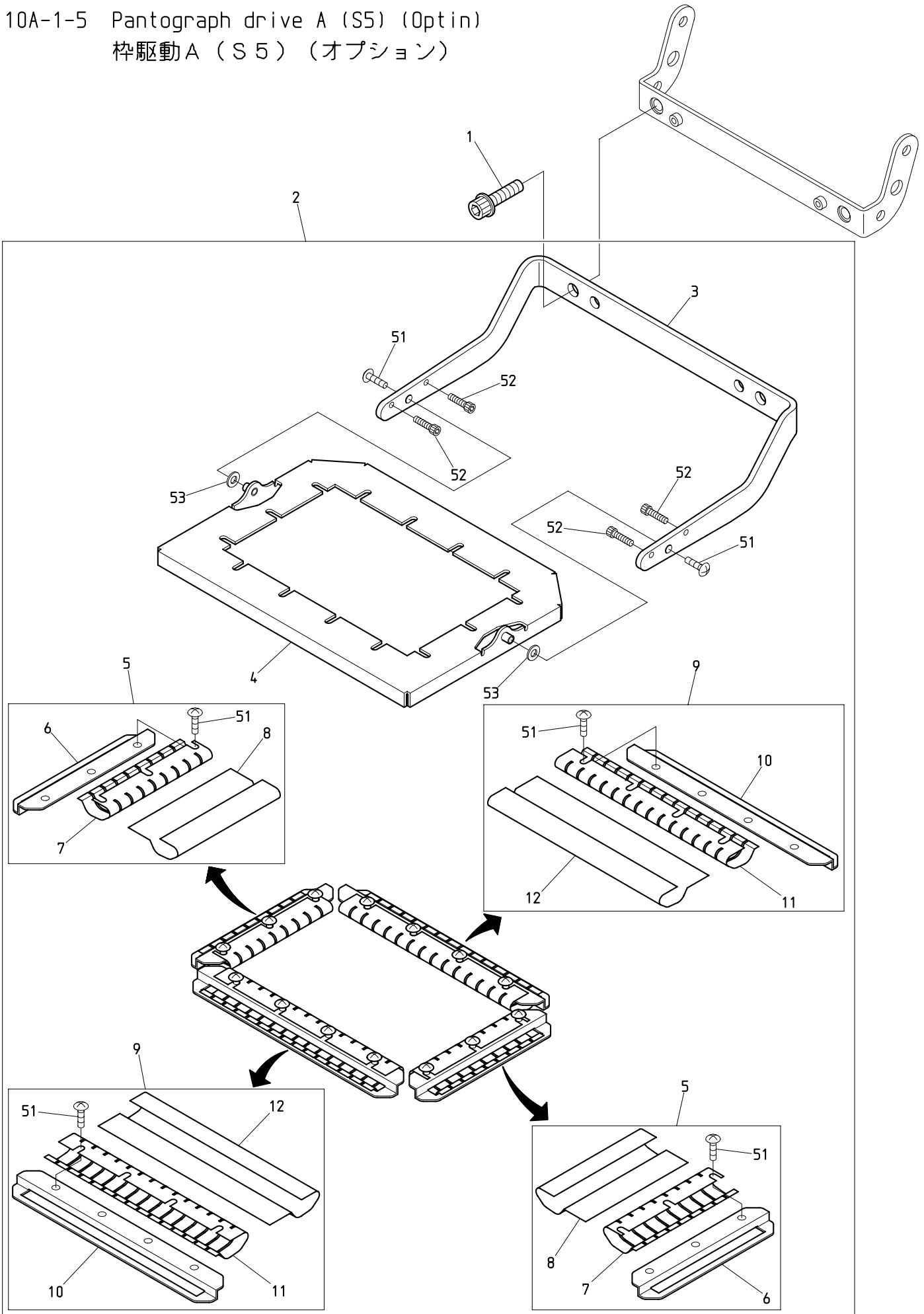
10A-1-4 Pantograph drive A (S5)
杵駆動A (S5)



1 0 A - 1 - 4 Pantograph drive A (S5)
 枠駆動 A (S 5)

ITEM	LIST No.	DESCRIPTION	部品名	Q' TY	NOTE
1	A9075172	Male elbow (KQ2L04-M5)	エルボユニオン (KQ2L04-M5)	2	
2	A9075205	Polyurethane tube (TU0425W-20)	ポリウレタンチューブ (TU0425W-20)		
3	A9075204	Bulkhead male elbow (KQ2LE04-00A)	隔壁エルボ (KQ2LE04-00A)	1	
4	NF730030	FR mounting plate	FR取付プレート	1	
5	A9061134	MOLEX plug housing (5559-04P)	モレックスハウジング (5559-04P)	1	
6	MR250040	L cover stud	Lカバースタッド	4	
7	NF730040	Finger valve mounting stay	フィンガバルブ取付ステー	1	
8	A9075201	Finger valve (VHK3-04F-04F, SMC)	フィンガバルブ (VHK3-04F-04F, SMC)	1	
9	A9075169	Male connector (KQ2H04-2SAS)	ハーフェユニオン (KQ2H04-2SAS)	1	
10	A9075120	Coupler (CALL22PF)	カブラー (CALL22PF)	1	
11	A9074140	Filter regulator (AC10B-M5CG-A)	フィルターレギュレータ (AC10B-M5CG-A)	1	
51		Truss head screw M4×6	十字穴付トラス小ネジ M4×6		
52		Truss head screw M4×10	十字穴付トラス小ネジ M4×10		
53		Hex. nut M3 I (With washers)	六角ナット M3 1種 (平座金 パネ座金付)		
54		Hex. socket head cap screw M4×20	六角穴付ボルト M4×20		

10A-1-5 Pantograph drive A (S5) (Optin)
 枠駆動A (S5) (オプション)

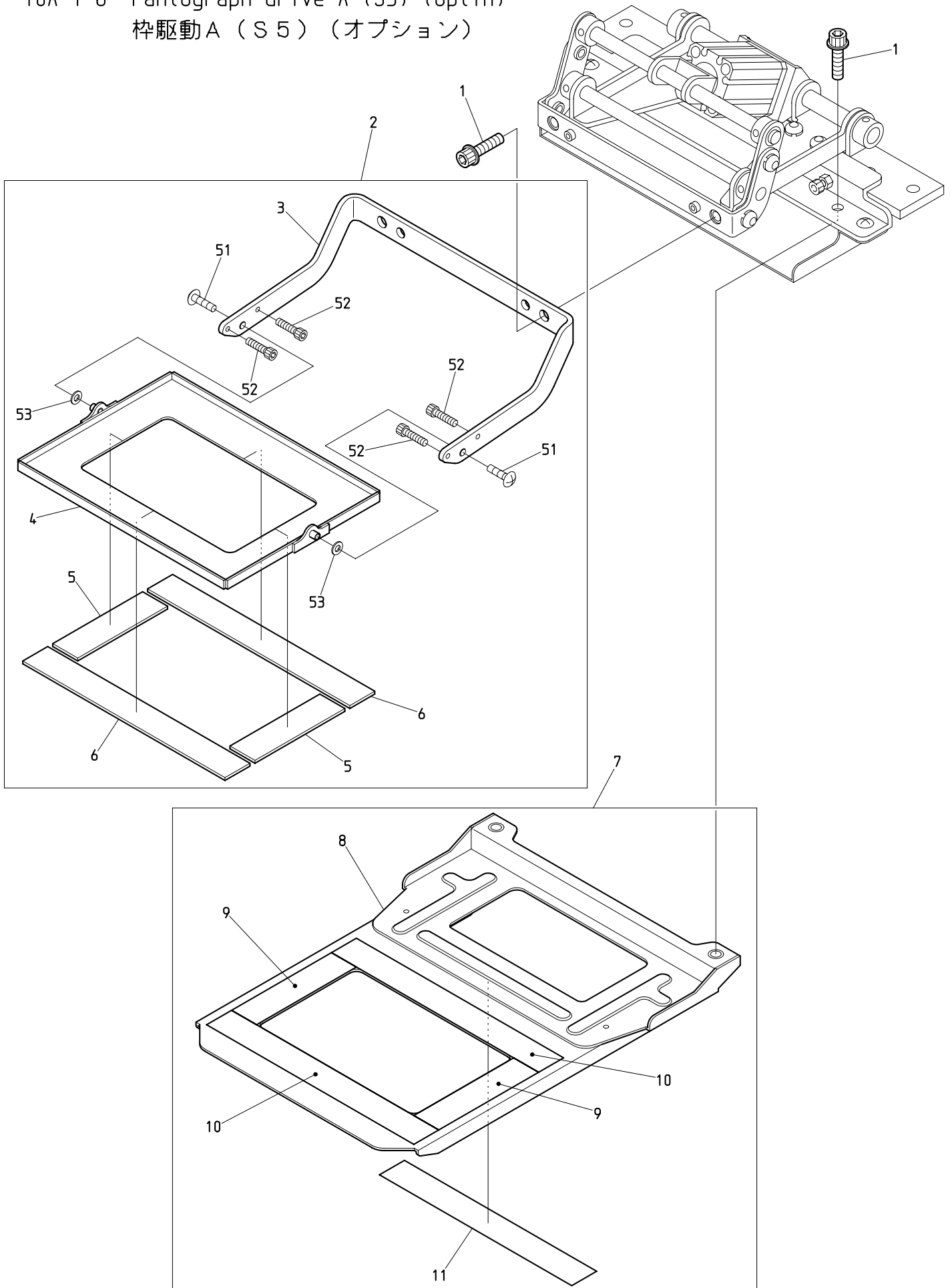


BEXT-S501CB111

10A-1-5 Pantograph drive A (S5) (Option)
 枠駆動A (S5) (オプション)

ITEM	LIST No.	DESCRIPTION	部品名	Q'TY	NOTE
1	A1FC10610V0Z	Hex. socket head cap screw with flange M6×10	フランジ付六角穴付ボルト M6×10	2	
2	MR730220	Clamp upper pantograph a'ssy(70×120)	クランプ上枠Assy(70×120)	1 set	70×120
	MR730230	Clamp upper pantograph a'ssy(90×140)	クランプ上枠Assy(90×140)	1 set	90×140
	MR730240	Clamp upper pantograph a'ssy(120×120)	クランプ上枠Assy(120×120)	1 set	120×120
3	MR730300	Joint arm(70×120)	ジョイントアーム(70×120)	1	70×120
	MR730310	Joint arm(90×140)	ジョイントアーム(90×140)	1	90×140
	MR730320	Joint arm(120×120)	ジョイントアーム(120×120)	1	120×120
4	MN731070	Clamp upper pantograph(70×120)	クランプ上枠(70×120)	1	70×120
	MN731090	Clamp upper pantograph(90×140)	クランプ上枠(90×140)	1	90×140
	MN731110	Clamp upper pantograph(120×120)	クランプ上枠(120×120)	1	120×120
5	MN730660	Leaf spring a'ssy(L=71)	板バネAssy(L=71)	2 set	70×120
	MN730670	Leaf spring a'ssy(L=87)	板バネAssy(L=87)	2 set	90×140
	MN730700	Leaf spring a'ssy(L=135)	板バネAssy(L=135)	2 set	120×120
6	MN730600	Leaf spring stopper(L=71)	板バネストッパー(L=71)	2	70×120
	MN730610	Leaf spring stopper(L=87)	板バネストッパー(L=87)	2	90×140
	MN730640	Leaf spring stopper(L=135)	板バネストッパー(L=135)	2	120×120
7	MN730181	Clamp pantograph leaf spring L=71	クランプ枠板バネ L=71	2	70×120
	MN730191	Clamp pantograph leaf spring L=87	クランプ枠板バネ L=87	2	90×140
	MN730221	Clamp pantograph leaf spring L=135	クランプ枠板バネ L=135	2	120×120
8	MN730650	Slip stop sheet(210mm×10m)	滑り止めシート(210mm×10m)	2	70×120, 62mm×71mm
				2	90×140, 62mm×87mm
				2	120×120, 62mm×135mm
9	MN730690	Leaf spring a'ssy(L=119)	板バネAssy(L=119)	2 set	70×120, 120×120
	MN730700	Leaf spring a'ssy(L=135)	板バネAssy(L=135)	2 set	90×140
10	MN730630	Leaf spring stopper(L=119)	板バネストッパー(L=119)	2	70×120, 120×120
	MN730640	Leaf spring stopper(L=135)	板バネストッパー(L=135)	2	90×140
11	MN730211	Clamp pantograph leaf spring L=119	クランプ枠板バネ L=119	2	70×120, 120×120
	MN730221	Clamp pantograph leaf spring L=135	クランプ枠板バネ L=135	2	90×140
12	MN730650	Slip stop sheet(210mm×10m)	滑り止めシート(210mm×10m)	2	70×120, 62mm×119mm
				2	90×140, 62mm×135mm
				2	120×120, 62mm×119mm
51		Truss head screw M3×6 SUS	十字穴付トラス小ネジ M3×6 SUS		
52		Hex. socket head cap screw M3×4	六角穴付ボルト M3×4		
53		Plain washer(Finished round) nominal size 4	平座金(ミガキ丸) 呼び径4		

10A-1-6 Pantograph drive A (S5) (Optin)
枠駆動A (S5) (オプション)

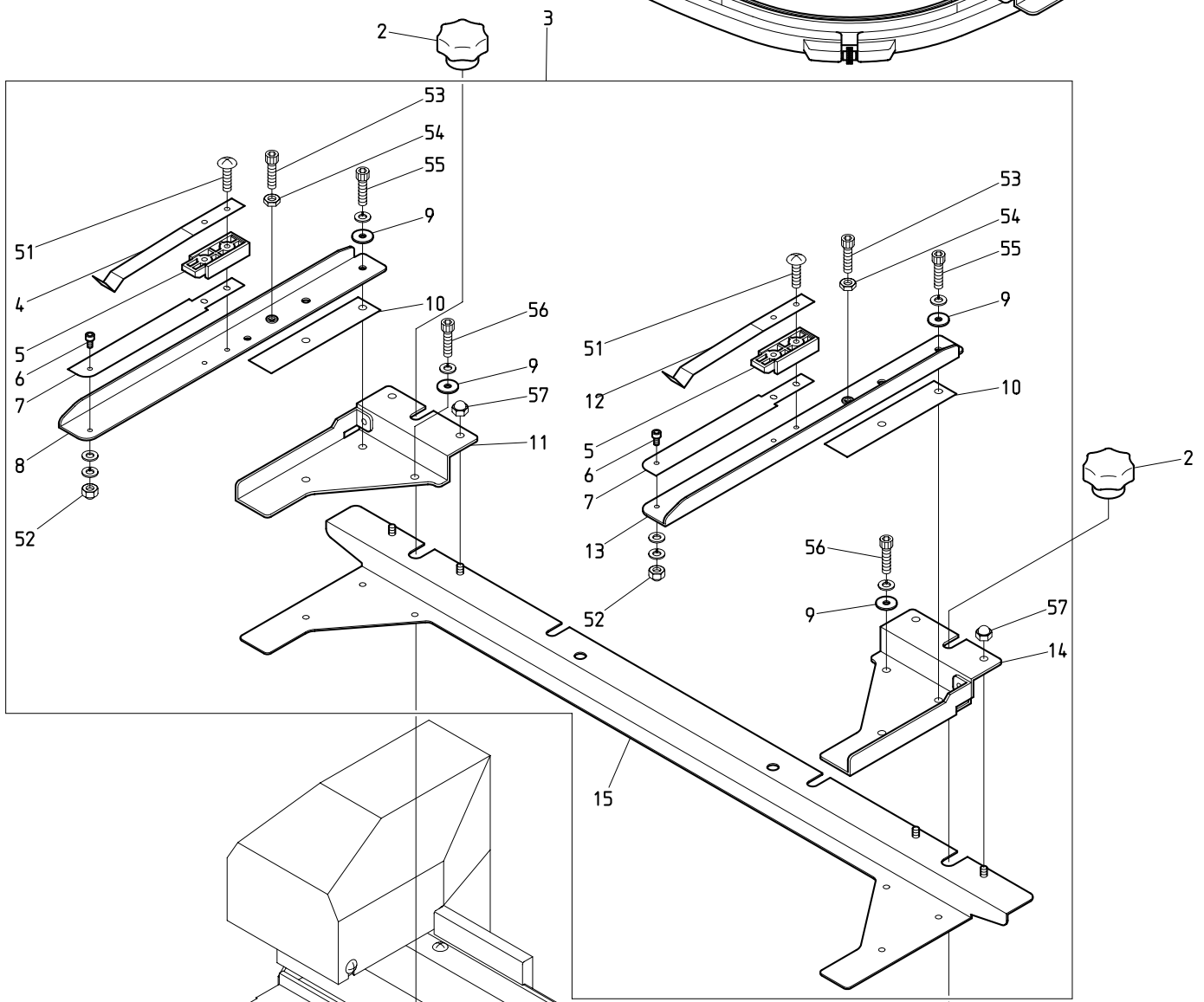
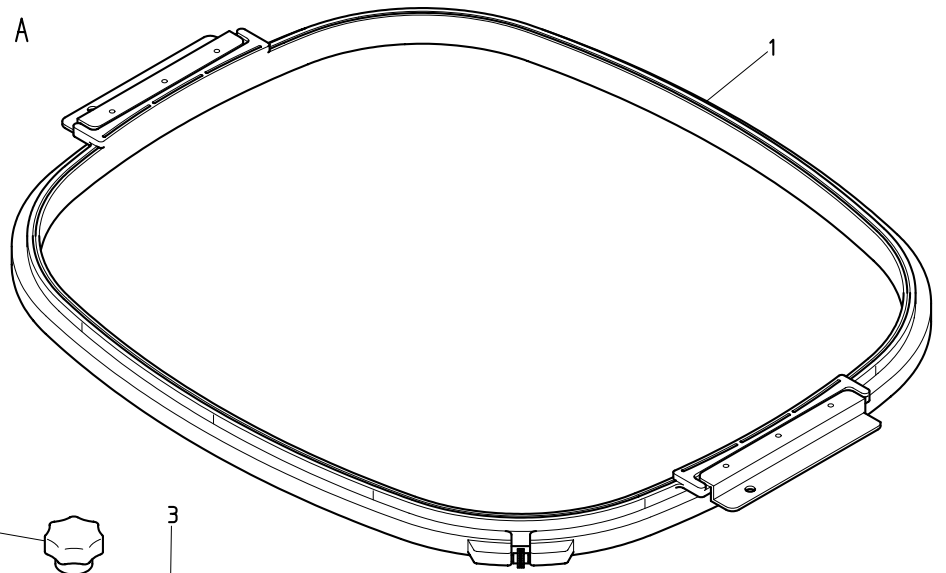


BEXT-S501CB111

10A-1-6 Pantograph drive A (S5) (Option)
 枠駆動A (S5) (オプション)

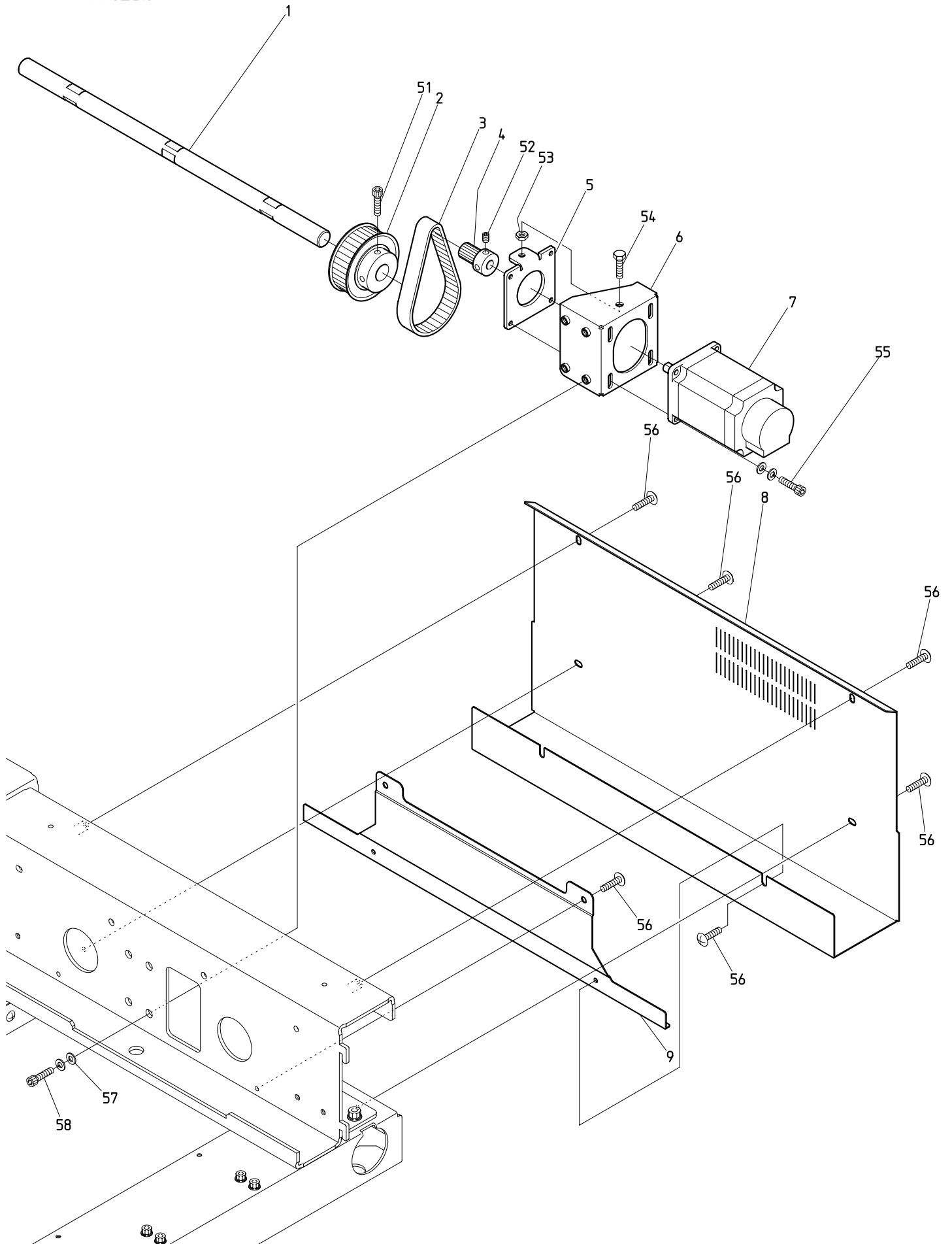
ITEM	LIST No.	DESCRIPTION	部品名	Q'TY	NOTE
1	A1FC10610V0Z	Hex. socket head cap screw with flange M6×10	フランジ付六角穴付ボルト M6×10	4	
2	MR730280	Clamp upper pantograph a'ssy (For 9cm circle pantograph)	クランプ上枠Assy (9cm丸枠用)	1 set	9cm
	MR730290	Clamp upper pantograph a'ssy (For 12cm circle pantograph)	クランプ上枠Assy (12cm丸枠用)	1 set	12cm
3	MR730360	Joint arm(For 9cm circle pantograph)	ジョイントアーム (9cm丸枠用)	1	9cm
	MR730370	Joint arm(For 12cm circle pantograph)	ジョイントアーム (12cm丸枠用)	1	12cm
4	MN731150	Clamp upper pantograph(For 9cm circle pantograph)	クランプ上枠 (9cm丸枠用)	1	9cm
	MN731180	Clamp upper pantograph(For 12cm circle pantograph)	クランプ上枠 (12cm丸枠用)	1	12cm
5	MN730400	For circle pantograph rubber (L=72)	丸枠用ラバー (L=72)	2	9cm
	MN730410	For circle pantograph rubber (L=92)	丸枠用ラバー (L=92)	2	12cm
6	MN731170	For circle pantograph rubber (L=162)	丸枠用ラバー (L=162)	2	9cm
	MN730430	For circle pantograph rubber (L=182)	丸枠用ラバー (L=182)	2	12cm
7	ME730250	Clamp lower pantograph a'ssy (70×120)	クランプ下枠Assy (70×120)	1 set	70×120
	ME730270	Clamp lower pantograph a'ssy (90×140)	クランプ下枠Assy (90×140)	1 set	90×140
	ME730290	Clamp lower pantograph a'ssy (120×120)	クランプ下枠Assy (120×120)	1 set	120×120
8	ME730260	Clamp lower pantograph (70×120)	クランプ下枠 (70×120)	1	70×120
	ME730280	Clamp lower pantograph (90×140)	クランプ下枠 (90×140)	1	90×140
	ME730300	Clamp lower pantograph (120×120)	クランプ下枠 (120×120)	1	120×120
9	MN730650	Slip stop sheet (210mm×10m)	滑り止めシート (210mm×10m)	2	70×120, 20mm×80mm
				2	90×140, 20mm×100mm
				2	120×120, 20mm×150mm
10	MN730650	Slip stop sheet (210mm×10m)	滑り止めシート (210mm×10m)	2	70×120, 20mm×166mm
				2	90×140, 20mm×186mm
				2	120×120, 20mm×186mm
11	MN730320	Clamp pantograph felt (L=154)	クランプ枠フェルト (L=154)	1	
51		Truss head screw M3×6 SUS	十字穴付トラス小ネジ M3×6 SUS		
52		Hex. socket head cap screw M3×4	六角穴付ボルト M3×4		
53		Plain washer (Finished round) nominal size 4	平座金 (ミガキ丸) 呼び径4		

10A-2 Pantograph drive A
 枠駆動 A



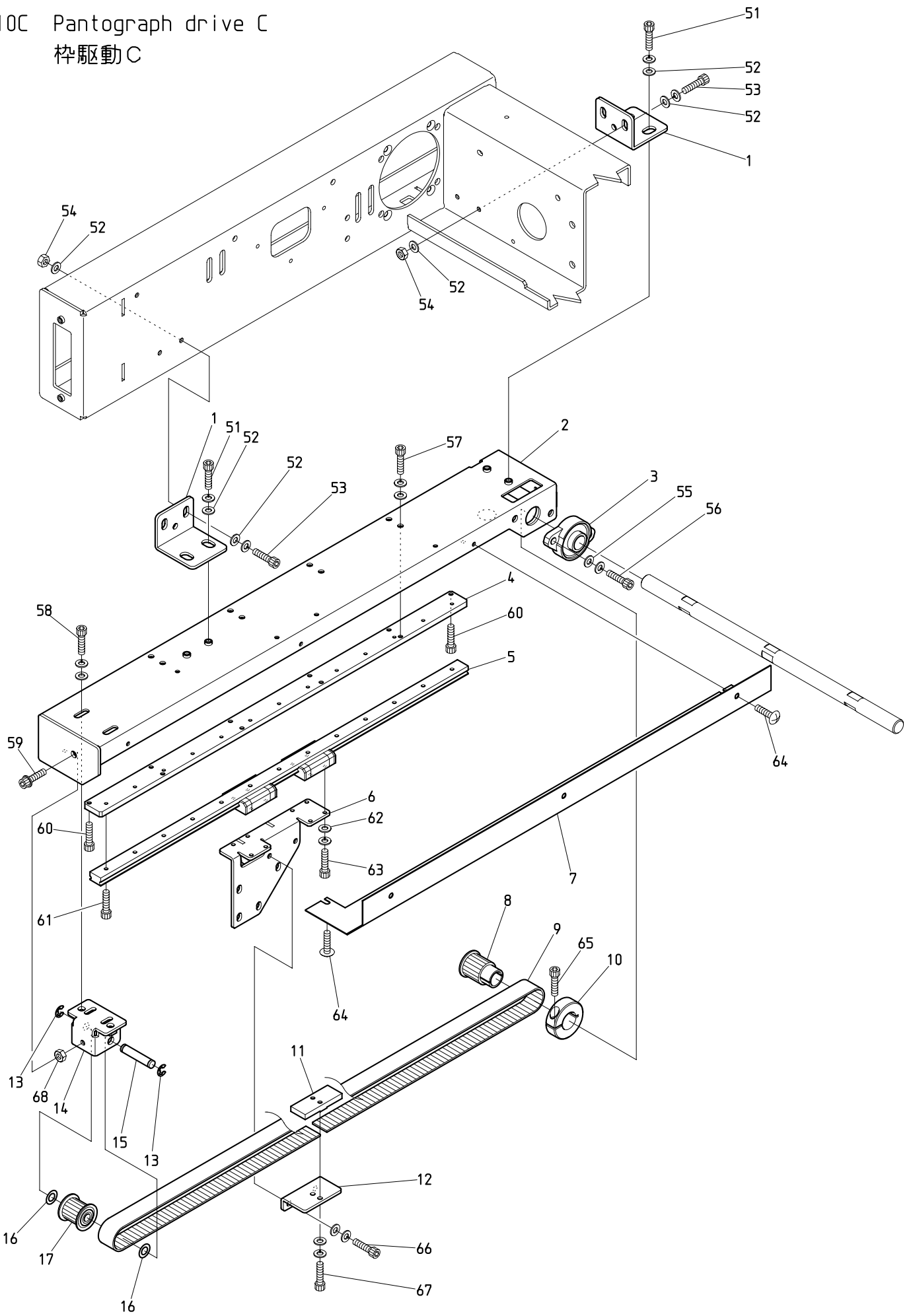
BEXT-S1501CBIII BEXT-S501CBIII/S901CBIII

10B Pantograph drive B
杵駆動B



BEXT-S1501CB111 BEXT-S501CB111/S901CB111

10C Pantograph drive C
 杵駆動C



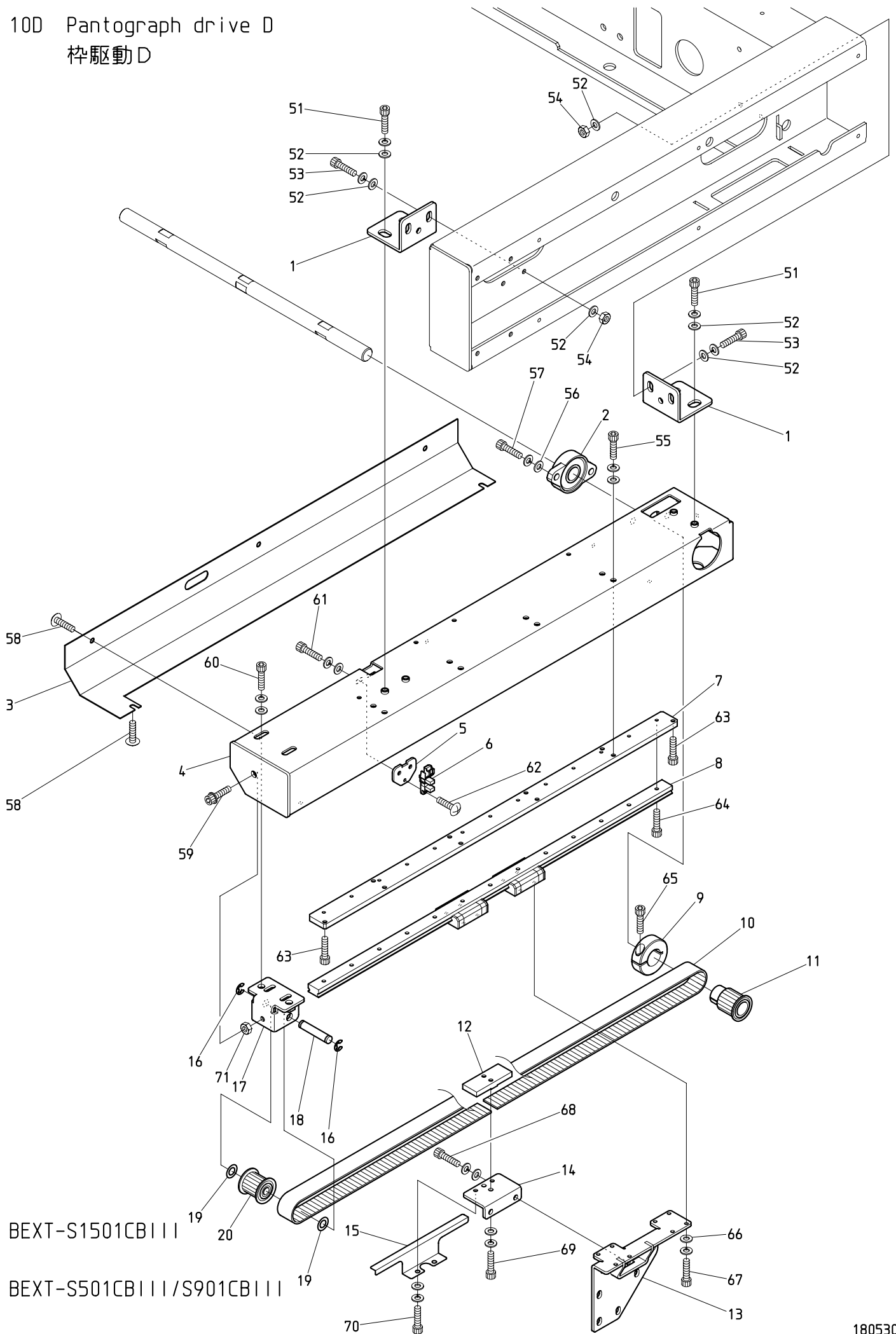
BEXT-S1501CBIII BEXT-S501CBIII/S901CBIII

10C Pantograph drive C

枠駆動C

ITEM	LIST No.	DESCRIPTION	部品名	Q'TY	NOTE
1	NF480060	H-rail base mounting stay	Hレール土台取付ステー	2	
2	NF480010	H-rail base(L)	Hレール土台(L)	1	
3	A9011339	Pillow block (UFL002)	ピローブロック (UFL002)	1	
4	NF480020C	H-shaft LM rail base plate	H軸LMレールベースプレート	1	
5	NF480030	LM guide (2SRS15MUU+510LM)	LMガイド (2SRS15MUU+510LM)	1	
6	NF480050	H-shaft slide bracket (L)	H軸スライドブラケット(L)	1	
7	NF250070	H-rail cover (L)	Hレールカバー(L)	1	
8	MR480180	H-shaft drive pulley	H軸駆動プーリー	1	
9	MR480160	Timing belt (020-MA3-20000E-L)	タイミングベルト (020-MA3-20000E-L)	1	1203mm/1 piece 1203mm/1本
10	NBOHH481980	φ19 clamp	φ19割リクランプ	1	
11	MR480011	H-shaft belt clamp	H軸ベルトクランプ	1	
12	NF480080	H-shaft belt base (L)	H軸ベルトベース(L)	1	
13	A9012051	E type retaining ring φ6	E型止メ輪 φ6	2	
14	NF480090	H-shaft belt tension bracket	H軸ベルトテンションブラケット	1	
15	MR480250	H-shaft belt tension shaft	H軸ベルトテンションシャフト	1	
16	A9012164	Thrust washer (R-TW0815)	ルーロンスラストワッシャー (R-TW0815)	2	
17	MR480190	H-shaft timing pulley	H軸従動プーリー	1	
51		Hex. socket head cap screw M5×12 (With spring washer)	六角穴付ボルト M5×12 (バネ座金付)		
52		Plain washer φ5×φ16×t1.6	平座金 φ5×φ16×t1.6		
53		Hex. socket head cap screw M5×15 (With spring washer)	六角穴付ボルト M5×15 (バネ座金付)		
54		Hex. nut M5 I	六角ナット M5 1種		
55		Plain washer φ5×φ13×t1.6	平座金 φ5×φ13×t1.6		
56		Hex. socket head cap screw M5×18 (With spring washer)	六角穴付ボルト M5×18 (バネ座金付)		
57		Hex. socket head cap screw M4×10 (With washers)	六角穴付ボルト M4×10 (平座金 バネ座金付)		
58		Hex. socket head cap screw M6×15 (With washers)	六角穴付ボルト M6×15 (平座金 バネ座金付)		
59		Hex. flange socket head cap screw M5×20	フランジ付六角穴付ボルト M5×20		
60		Hex. socket head cap screw M4×5	六角穴付ボルト M4×5		
61		Hex. socket head cap screw M3×10	六角穴付ボルト M3×10		
62		Plain washer φ3×φ7×t1.0	平座金 φ3×φ7×t1.0		
63		Hex. socket head cap screw M3×8 (With spring washer)	六角穴付ボルト M3×8 (バネ座金付)		
64		Truss head screw M4×6	十字穴付トラス小ネジ M4×6		
65		Hex. socket head cap screw M5×18	六角穴付ボルト M5×18		
66		Hex. socket head cap screw M5×10 (With washers)	六角穴付ボルト M5×10 (平座金 バネ座金付)		
67		Hex. socket head cap screw M4×12 (With washers)	六角穴付ボルト M4×12 (平座金 バネ座金付)		
68		Hex. nut M5 II	六角ナット M5 2種		

10D Pantograph drive D
 枠駆動D



BEXT-S1501CBIII

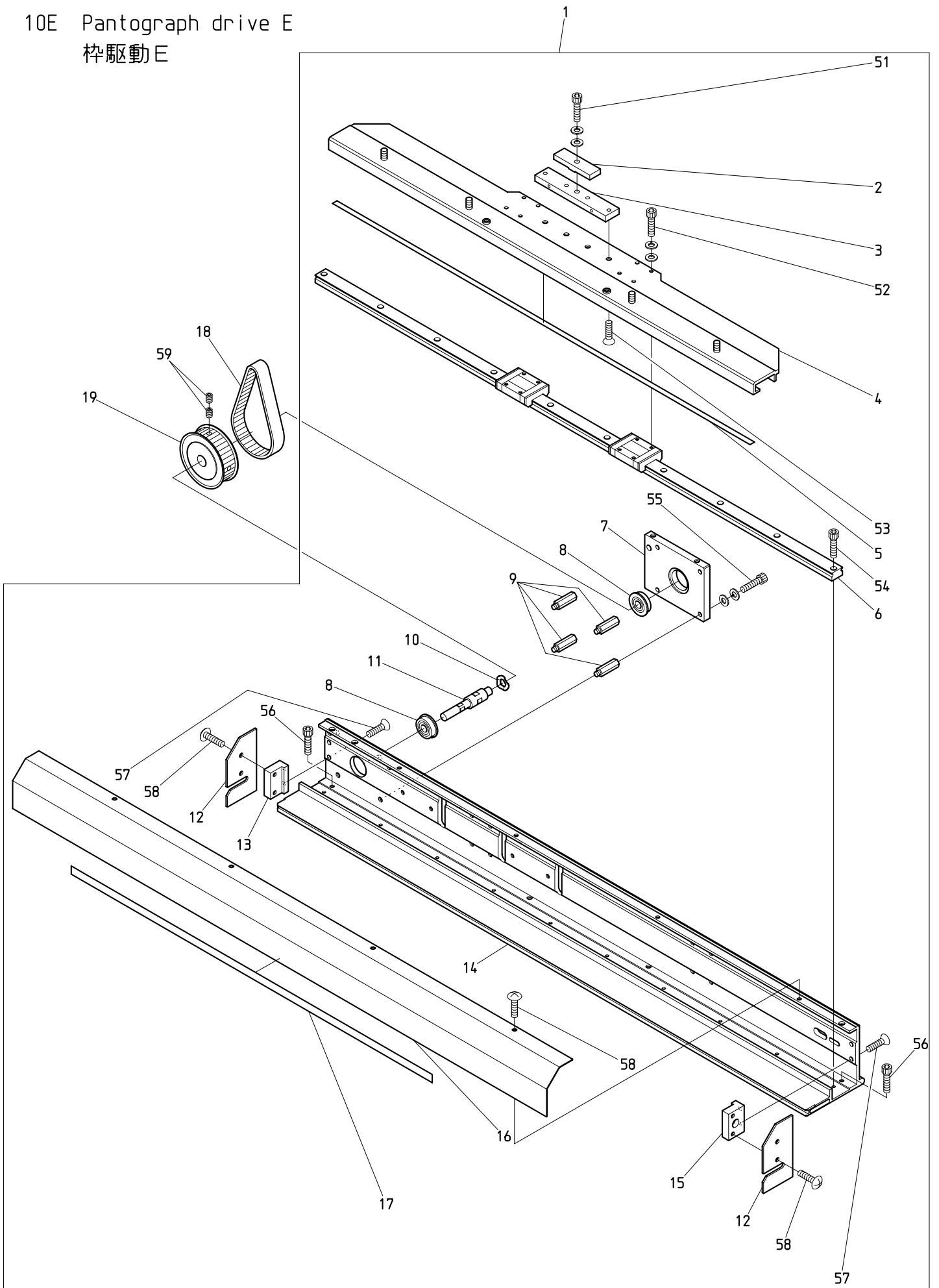
BEXT-S501CBIII/S901CBIII

10D Pantograph drive D

枠駆動D

ITEM	LIST No.	DESCRIPTION	部品名	Q'TY	NOTE
1	NF480060	H-rail base mounting stay	Hレール土台取付ステー	2	
2	A9011339	Pillow block(UFL002)	ピローブロック(UFL002)	1	
3	NF250060	H-rail cover (R)	Hレールカバー (R)	1	
4	NF480000	H-rail base (R)	Hレール土台 (R)	1	
5	NF480100	H-shaft sensor mounting plate	H軸センサー取付プレート	1	
6	EDY01000	Photo interrupter (LG2A18D2)	フォトインタラプタ (LG2A18D2)	1	
7	NF480020C	H-shaft LM rail base plate	H軸LMレールベースプレート	1	
8	NF480030	LM guide (2SRS15MUU+510LM)	LMガイド (2SRS15MUU+510LM)	1	
9	NBOHH481980	φ19 clamp	φ19割リクランプ	1	
10	MR480160	Timing belt (020-MA3-20000E-L)	タイミングベルト (020-MA3-20000E-L)	1	1203mm/1 piece 1203mm/1本
11	MR480180	H-shaft drive pulley	H軸駆動プーリー	1	
12	MR480011	H-shaft belt clamp	H軸ベルトクランプ	1	
13	NF480040	H-shaft slide bracket (R)	H軸スライドブラケット (R)	1	
14	NF480070	H-shaft belt base (R)	H軸ベルトベース (R)	1	
15	NF480110	H-shaft sensor detection plate	H軸センサー検出片	1	
16	A9012051	E type retaining ring φ6	E型止メ輪 φ6	2	
17	NF480090	H-shaft belt tension bracket	H軸ベルトテンションブラケット	1	
18	MR480250	H-shaft belt tension shaft	H軸ベルトテンションシャフト	1	
19	A9012164	Thrust washer (R-TW0815)	ルーロンスラストワッシャー (R-TW0815)	2	
20	MR480190	H-shaft timing pulley	H軸従動プーリー	1	
51		Hex. socket head cap screw M5×12 (With spring washer)	六角穴付ボルト M5×12 (バネ座金付)		
52		Plain washer φ5×φ16×t1.6	平座金 φ5×φ16×t1.6		
53		Hex. socket head cap screw M5×15 (With spring washer)	六角穴付ボルト M5×15 (バネ座金付)		
54		Hex. nut M5 I	六角ナット M5 1種		
55		Hex. socket head cap screw M4×10 (With washers)	六角穴付ボルト M4×10 (平座金 バネ座金付)		
56		Plain washer φ5×φ13×t1.6	平座金 φ5×φ13×t1.6		
57		Hex. socket head cap screw M5×18 (With spring washer)	六角穴付ボルト M5×18 (バネ座金付)		
58		Truss head screw M4×6	十字穴付トラス小ネジ M4×6		
59		Hex. flange socket head cap screw M5×20	フランジ付六角穴付ボルト M5×20		
60		Hex. socket head cap screw M6×15 (With washers)	六角穴付ボルト M6×15 (平座金 バネ座金付)		
61		Hex. socket head cap screw M4×8 (With washers)	六角穴付ボルト M4×8 (平座金 バネ座金付)		
62		Truss head screw M3×4	十字穴付トラス小ネジ M3×4		
63		Hex. socket head cap screw M4×5	六角穴付ボルト M4×5		
64		Hex. socket head cap screw M3×10	六角穴付ボルト M3×10		
65		Hex. socket head cap screw M5×18	六角穴付ボルト M5×18		
66		Plain washer φ3×φ7×t1.0	平座金 φ3×φ7×t1.0		
67		Hex. socket head cap screw M3×8 (With spring washer)	六角穴付ボルト M3×8 (バネ座金付)		
68		Hex. socket head cap screw M5×10 (With washers)	六角穴付ボルト M5×10 (平座金 バネ座金付)		
69		Hex. socket head cap screw M4×12 (With washers)	六角穴付ボルト M4×12 (平座金 バネ座金付)		
70		Hex. socket head cap screw M4×5 (With washers)	六角穴付ボルト M4×5 (平座金 バネ座金付)		
71		Hex. nut M5 II	六角ナット M5 2種		

10E Pantograph drive E
 枠駆動E



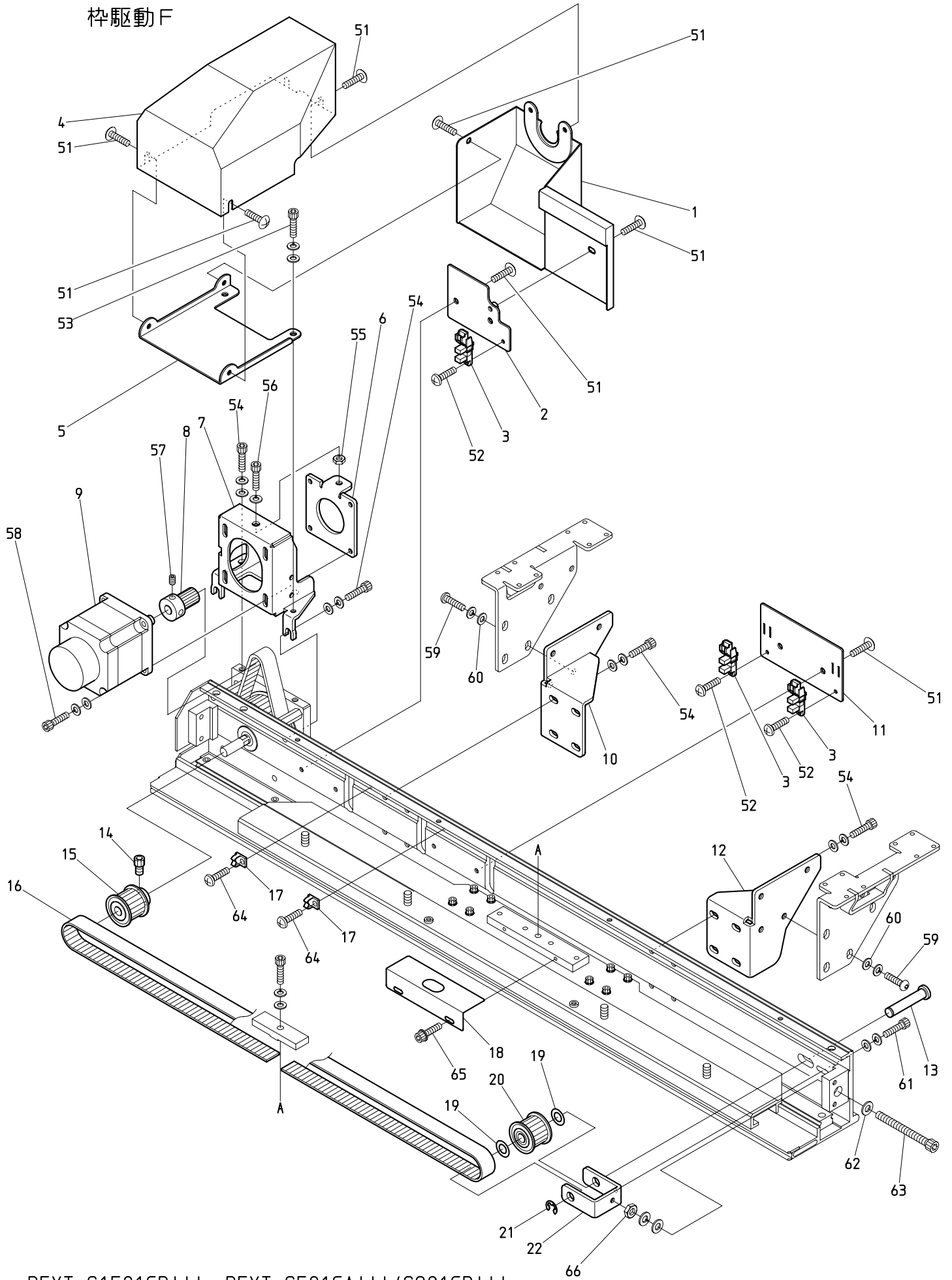
BEXT-S1501CBIII BEXT-S501CAIII/S901CBIII

1 0 E Pantograph drive E

枠駆動E

ITEM	LIST No.	DESCRIPTION	部品名	Q' TY	NOTE
1	NF480151	V-shaft guide pantograph frame a'ssy	V軸案内枠フレームAssy	1set	
2	MR480111	V-shaft belt clamp	V軸ベルトクランプ	1	
3	MR480050	V-shaft belt clamp spacer	V軸ベルトクランプスペーサー	1	
4	MR480021	V-shaft slide bracket	V軸スライドブラケット	1	
5	A9015062	Polyethylene wear tape(1/4)	ポリエチレンウェアテープ(1/4)	1	590mm
6	NF480180	LM guide (2SRS15MUU+730LMS)	LMガイド(2SRS15MUU+730LMS)	1	
7	NF480170	Bearing plate(V-shaft)	軸受プレート(V軸)	1	
8	A9010133	Bearing (FL608ZZ)	ベアリング(FL608ZZ)	2	
9	MR480040	V-shaft stud	V軸スタッド	4	
10	A9013083	Wave washer WW-8	波座金 WW-8	1	
11	MR480060	V-shaft drive shaft	V軸駆動軸	1	
12	MR480071	V-shaft guide side cover	V軸案内側面カバー	2	
13	NF480270	V-shaft guide side bracket(L)	V軸案内側面ブラケット(L)	1	
14	NF480160	V-shaft guide pantograph frame	V軸案内枠フレーム	1	
15	NF480260	V-shaft guide side bracket(R)	V軸案内側面ブラケット(R)	1	
16	NF250100	V-shaft guide cover	V軸案内カバー	1	
17	MR790010	Scale seal	スケールシール	1	
18	A9020256	Timing belt(B150S3M261)	タイミングベルト(B150S3M261)	1	
19	MR480240	V-shaft motor timing pulley	V軸モーター従動プーリー	1	
51		Hex. socket head cap screw M5×15(With washers)	六角穴付ボルト M5×15(平座金 バネ座金付)		
52		Hex. socket head cap screw M3×8(With washers)	六角穴付ボルト M3×8(平座金 バネ座金付)		
53		Cross recessed countersunk head screw M4×8	十字穴付皿小ネジ M4×8		
54		Hex. socket head cap screw M3×8	六角穴付ボルト M3×8		
55		Hex. socket head cap screw M4×15(With washers)	六角穴付ボルト M4×15(平座金 バネ座金付)		
56		Hex. socket head cap screw M4×5	六角穴付ボルト M4×5		
57		Cross recessed countersunk head screw M4×10	十字穴付皿小ネジ M4×10		
58		Truss head screw M4×6	十字穴付トラス小ネジ M4×6		
59		Hex. socket set screw(Cup point) M5×6	六角穴付止メネジ(くぼみ先) M5×6		

10F Pantograph drive F
 枠駆動F



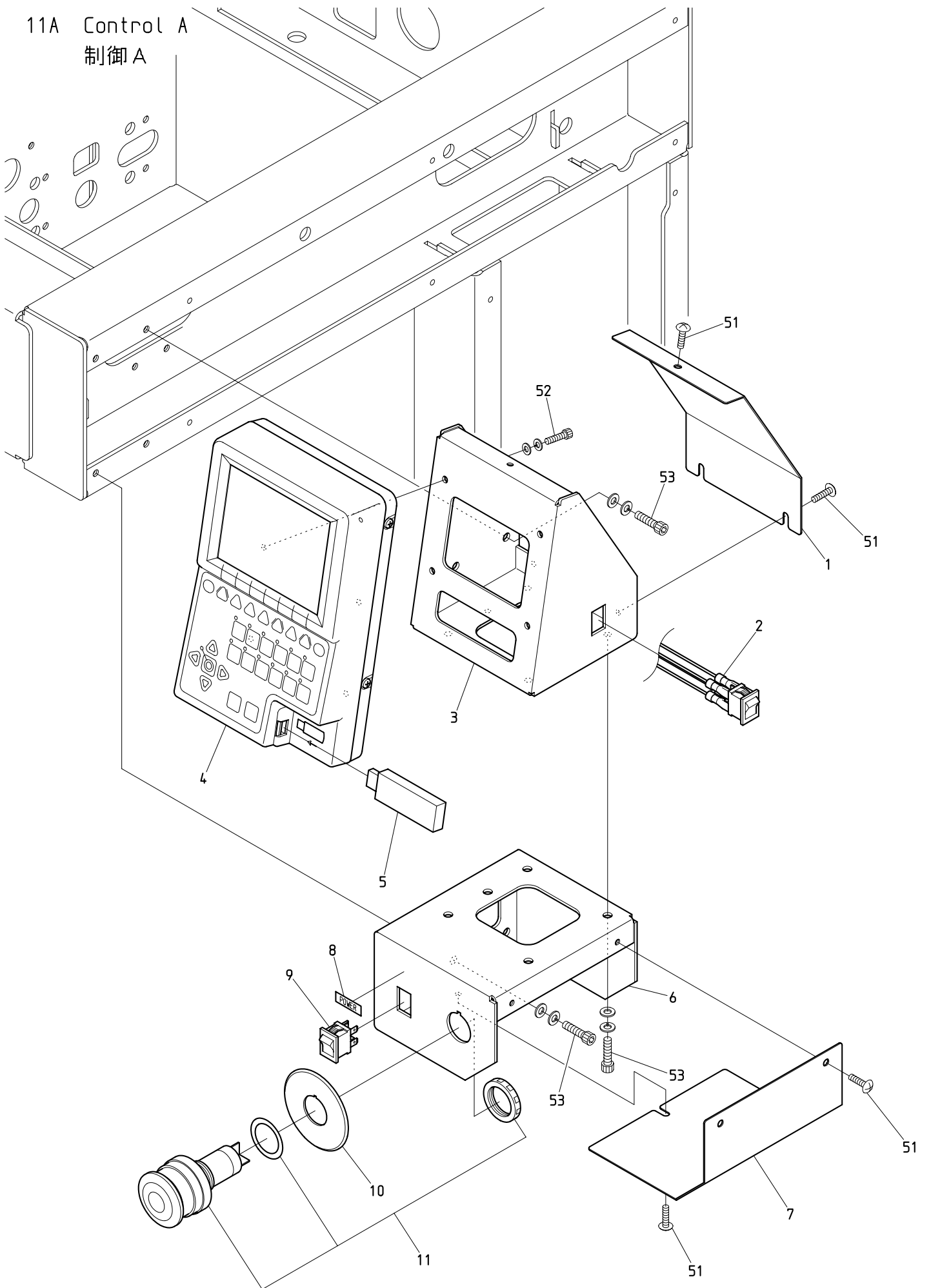
BEXT-S1501CB111 BEXT-S501CA111/S901CB111

10F Pantograph drive F

枠駆動F

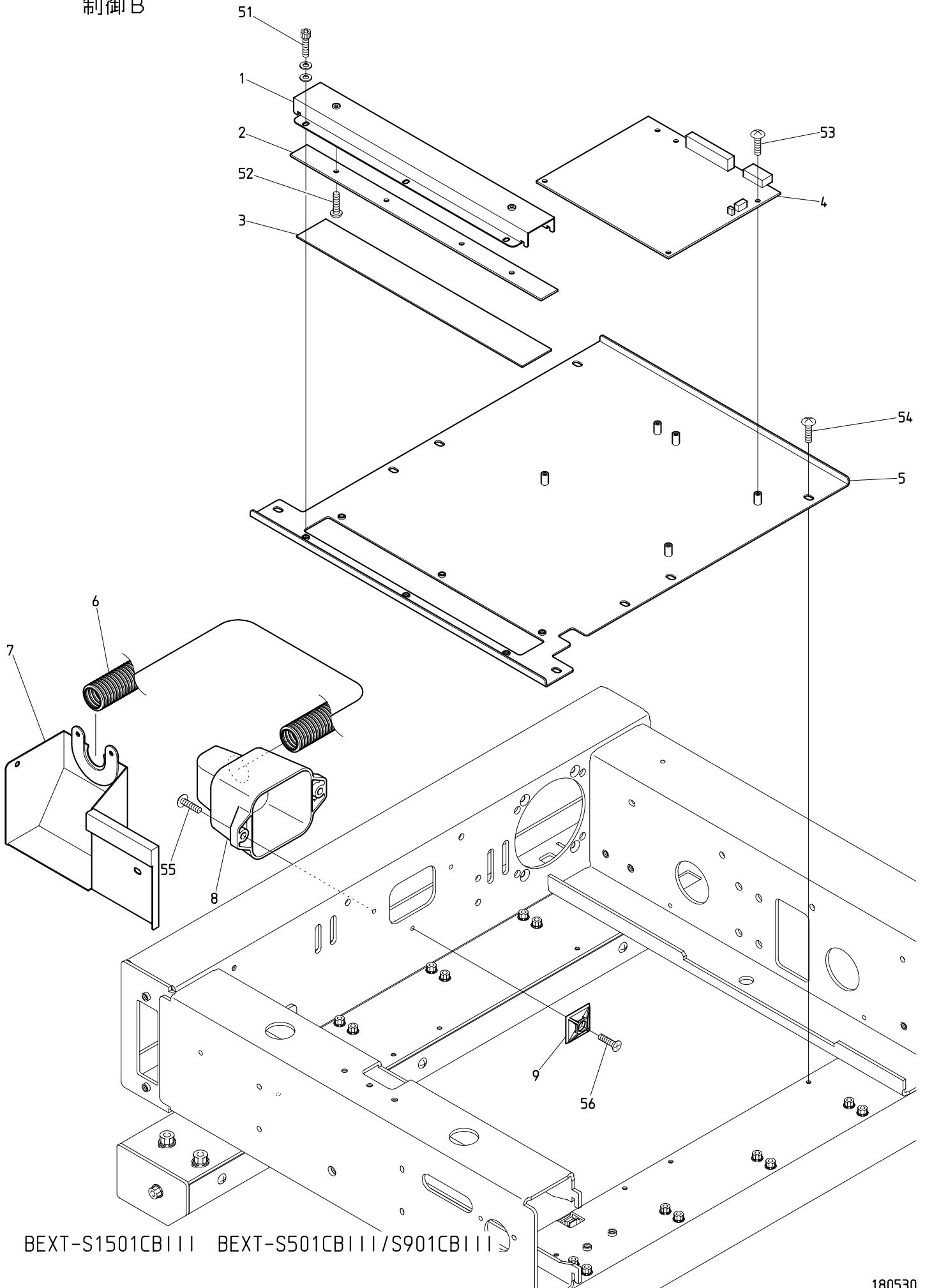
ITEM	LIST No.	DESCRIPTION	部品名	Q'TY	NOTE
1	NF250080	V-shaft rear cover	V軸リヤカバー	1	
2	NF480220	V-shaft sensor mounting plate B	V軸センサー取付プレートB	1	
3	EDY01000	Photo interrupter (LG2A18D2)	フォトインタラプタ (LG2A18D2)	3	
4	NF250090	V-shaft motor cover	V軸モーターカバー	1	
5	NF480200	V-shaft motor cover mounting stay	V軸モーターカバー取付ステー	1	
6	NF480140	Pantograph drive belt tension bracket	枠駆動ベルトテンションブラケット	1	
7	NF480190	V-shaft motor bracket	V軸モーターブラケット	1	
8	MR480220	H,V-shaft motor drive pulley	HV軸モーター駆動プーリー	1	
9	EDY00420	100W servo motor (TS4746N3221E600)	100Wサーボモーター (TS4746N3221E600)	1	
10	NF480240	V-shaft joint bracket (L)	V軸ジョイントブラケット (L)	1	
11	NF480210	V-shaft sensor mounting plate A	V軸センサー取付プレートA	1	
12	NF480230	V-shaft joint bracket (R)	V軸ジョイントブラケット (R)	1	
13	MR480260	V-shaft belt tension shaft	V軸ベルトテンションシャフト	1	
14	A9012559	Small head hex. socket head cap screw (SNS-M4×6-SD-VA)	小径頭ボルト (SNS-M4×6-SD-VA)	2	
15	MR480200	V-shaft drive pulley	V軸駆動プーリー	1	
16	MR480170	Timing belt (015-MA3-20000E-L)	タイミングベルト (015-MA3-20000E-L)	1	1365mm/1 piece 1365mm/1本
17	A9068156	Miniature clamp (MB-2)	ミニクランプ (MB-2)	2	
18	MR480291	V-shaft sensor plate	V軸センサープレート	1	
19	A9012164	Thrust washer (R-TW0815)	ルーロンスラストワッシャー (R-TW0815)	2	
20	MR480210	V-shaft timing pulley	V軸従動プーリー	1	
21	A9012051	E type retaining ring φ6	E型止メ輪 φ6	1	
22	NF480250	V-shaft pulley bracket	V軸プーリーブラケット	1	
51		Truss head screw M4×6	十字穴付トラス小ネジ M4×6		
52		Cross recessed pan screw M3×4	十字穴付ナベ小ネジ M3×4		
53		Hex. socket head cap screw M4×8 (With washers)	六角穴付ボルト M4×8 (平座金 バネ座金付)		
54		Hex. socket head cap screw M5×10 (With washers)	六角穴付ボルト M5×10 (平座金 バネ座金付)		
55		Hex. nut M5 III	六角ナット M5 3種		
56		Hex. socket head cap screw M5×15	六角穴付ボルト M5×15		
57		Hex. socket set screw (Cup point) M5×6	六角穴付止メネジ (くぼみ先) M5×6		
58		Hex. socket head cap screw M4×15 (With washers)	六角穴付ボルト M4×15 (平座金 バネ座金付)		
59		Hex. socket button head screw M5×10 (With washers)	六角穴付ボタンボルト M5×10 (平座金 バネ座金付)		
60		Plain washer φ5×φ13×t1.6	平座金 φ5×φ13×t1.6		
61		Hex. socket head cap screw M4×12 (With washers)	六角穴付ボルト M4×12 (平座金 バネ座金付)		
62		Plain washer φ4×φ8×t0.5	平座金 φ4×φ8×t0.5		
63		Hex. socket head cap screw M4×18	六角穴付ボルト M4×18		
64		Cross recessed pan screw M2.6×5	十字穴付ナベ小ネジ M2.6×5		
65		Hex. flange socket head cap screw M3×6	フランジ付六角穴付ボルト M3×6		
66		Hex. nut M4 III (With washers)	六角ナット M4 3種 (平座金 バネ座金付)		

11A Control A
制御A



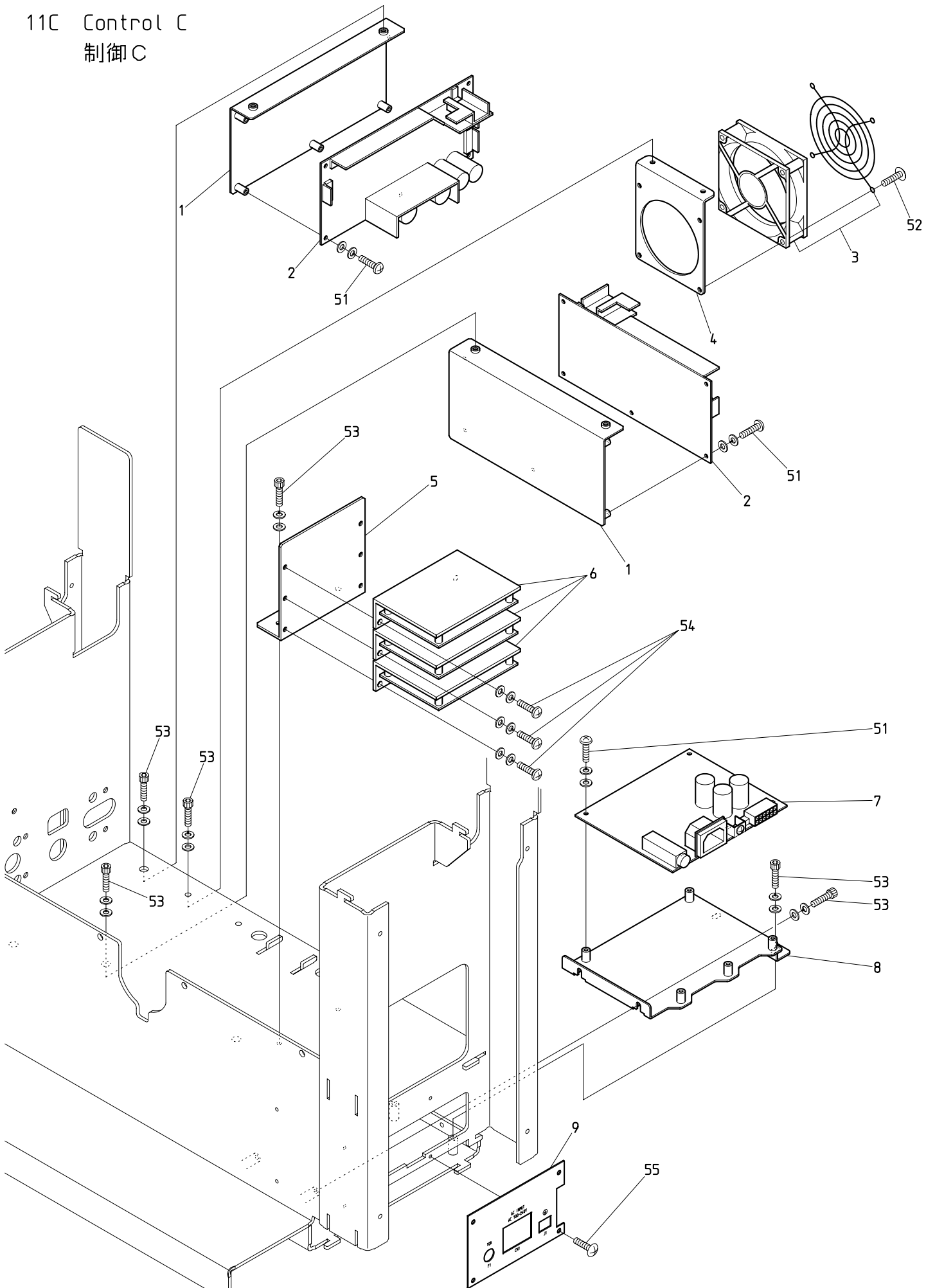
BEXT-S1501CBIII BEXT-S501CBIII/S901CBIII

11B Control B
制御B



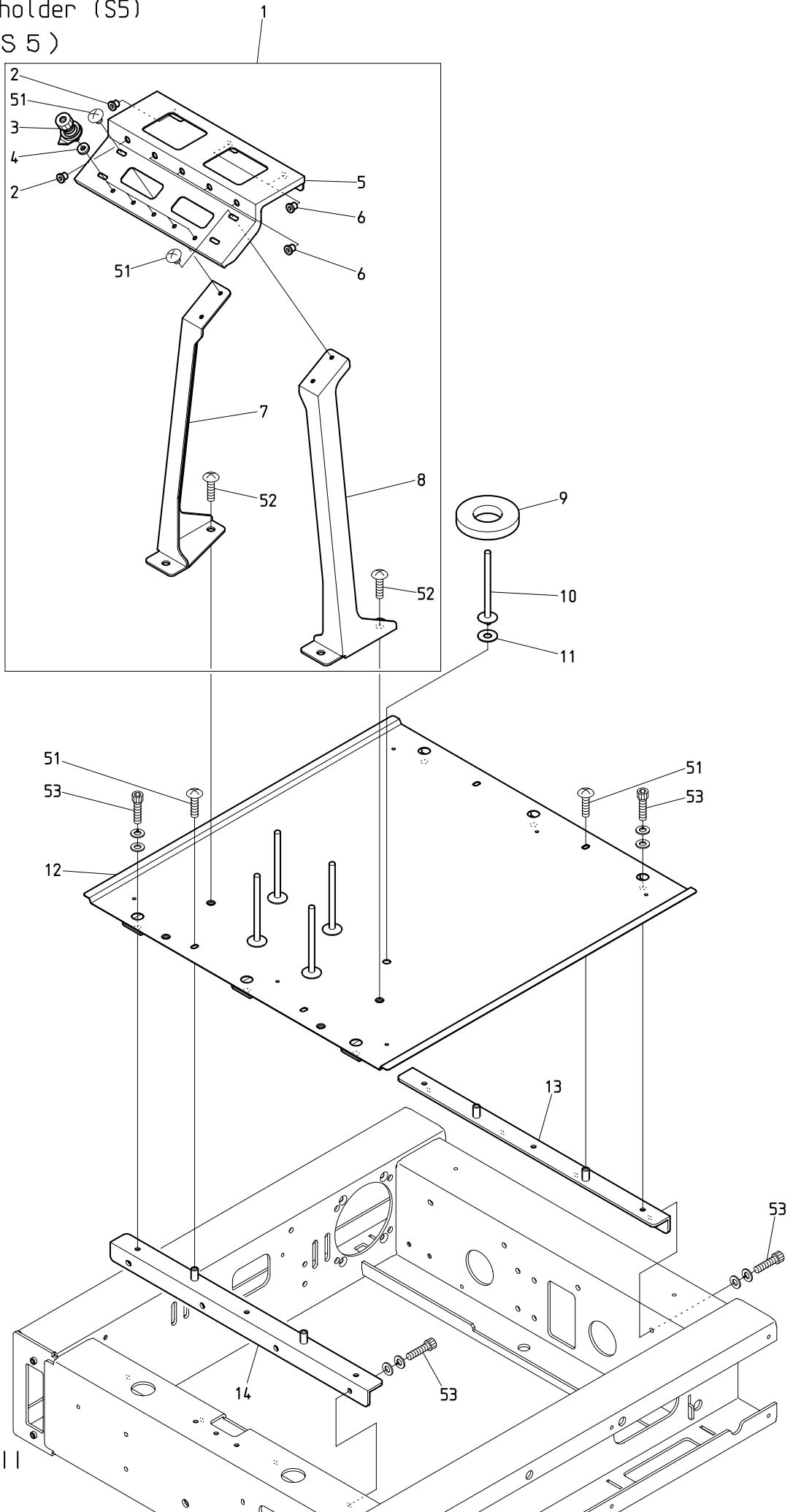
BEXT-S1501CBIII BEXT-S501CBIII/S901CBIII

11C Control C
制御C



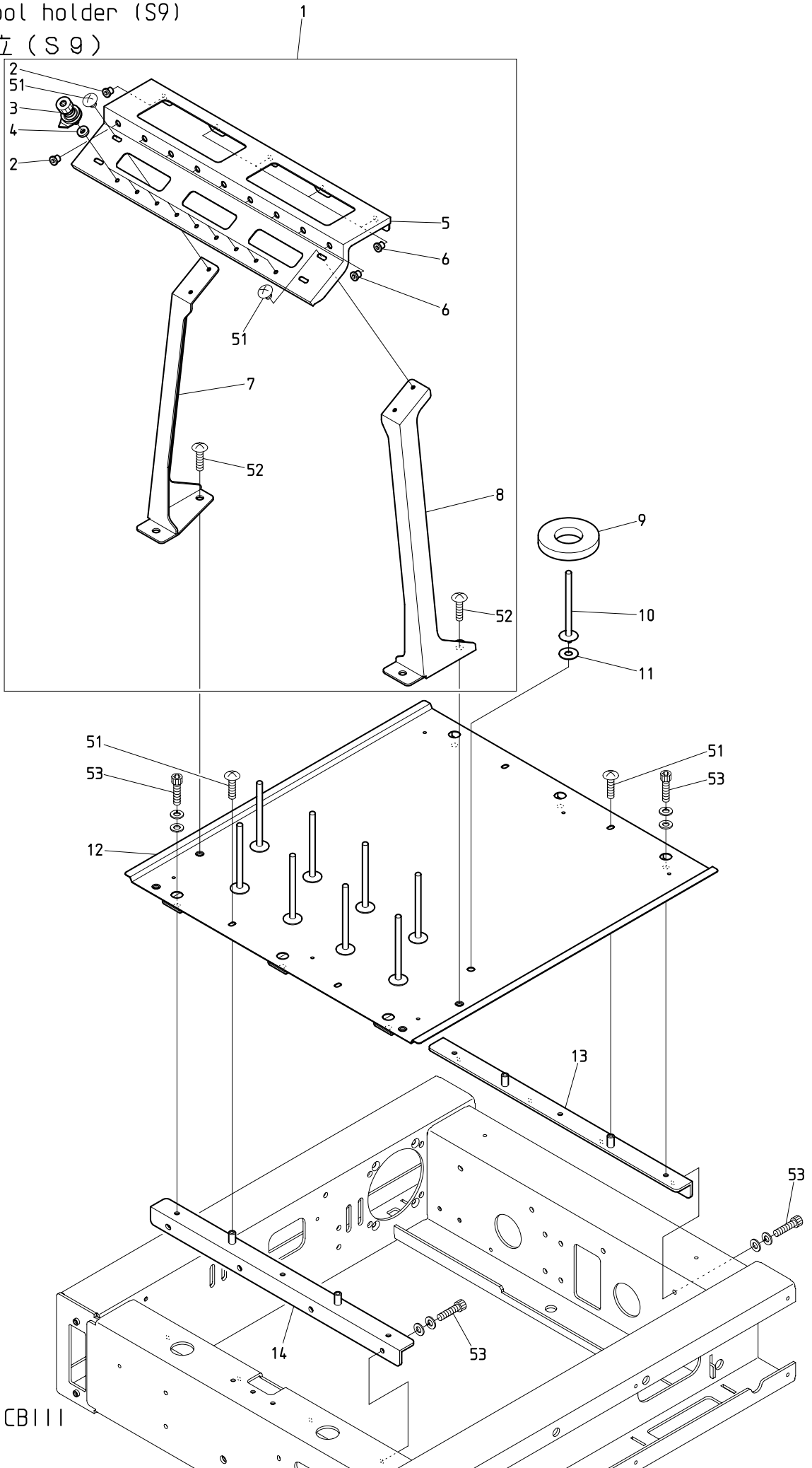
BEXT-S1501CB111 BEXT-S501CB111/S901CB111

12-1 Spool holder (S5)
糸立 (S5)



BEXT-S501CB111

12-2 Spool holder (S9)
糸立 (S9)



BEXT-S901CB111

I N D E X

LIST No.	SECTION No.	ITEM	LIST No.	SECTION No.	ITEM
A1BB10407SOZ	0 2 B - 1	13	A9012127	0 4 C	7
A1BB10610VOZ	0 0 C	12	A9012127	0 5	1
A1BB11220VOZ	0 0 E	3	A9012127	0 7 - 1	15
A1CB10306VOZ	0 2 B - 2	9	A9012127	0 7 - 2	15
A1CB10614VOZ	0 0 E	12	A9012164	1 0 A - 1 - 2	8
A1CB30306VOZ	0 2 B - 1	17	A9012164	1 0 C	16
A1CB30306VOZ	0 2 B - 2	4	A9012164	1 0 D	19
A1CB30310VOZ	0 2 B - 1	10	A9012164	1 0 F	19
A1CB30408VOZ	0 2 B - 1	1	A9012421	0 3	23
A1FC10610VOZ	1 0 A - 1 - 1	5	A9012437C	0 0 D	1
A1FC10610VOZ	1 0 A - 1 - 5	1	A9012437C	1 0 A	2
A1FC10610VOZ	1 0 A - 1 - 6	1	A9012437C	1 0 A - 1 - 1	7
A1SP10308SOZ	0 4 A - 1	6	A9012452	1 0 A - 1 - 2	2
A1SP10308SOZ	0 4 A - 2	6	A9012465	0 2 A	10
A1TP10516VOZ	0 0 C	4	A9012471	0 4 D - 1	8
A3PW1031310V	0 2 B - 2	8	A9012471	0 4 D - 2	8
A3PW1040908V	0 2 B - 1	11	A9012490	0 1 D - 1	21
A3PW1061310V	0 0 C	11	A9012490	0 1 D - 2	21
A3PW1061310V	0 0 E	10	A9012539	0 4 A - 1	16
A3PW1122425V	0 0 E	4	A9012539	0 4 A - 2	16
A3SW104V0	0 2 B - 1	12	A9012540	0 4 B	29
A3SW106V0	0 0 E	11	A9012548	0 4 E - 2	16
A9010001	0 1 A	6	A9012553	0 0 C	6
A9010073	0 3	21	A9012559	1 0 F	14
A9010109	0 7 - 1	7	A9012564	0 4 E - 1	8
A9010109	0 7 - 2	7	A9012564	0 4 E - 2	6
A9010133	1 0 E	8	A9012570	0 1 A	5
A9010135	0 8 A	2	A9012589	0 4 A - 1	23
A9010136	0 7 - 1	16	A9012589	0 4 A - 2	23
A9010136	0 7 - 2	16	A9012602	0 8 C	4
A9010139	0 4 C	12	A9012607	1 2 - 1	11
A9010140	0 3	5	A9012607	1 2 - 2	11
A9011285	0 7 - 1	9	A9012608	0 2 B - 1	8
A9011285	0 7 - 2	9	A9012609	1 2 - 1	4
A9011286	0 1 C	3	A9012609	1 2 - 2	4
A9011322	0 4 D - 2	10	A9013066	0 1 D - 1	13
A9011323	0 4 D - 1	10	A9013066	0 1 D - 2	13
A9011339	0 8 A	9	A9013071	0 8 B	10
A9011339	1 0 C	3	A9013083	1 0 E	10
A9011339	1 0 D	2	A9014059	0 1 D - 1	3
A9011340	0 8 B	8	A9014167	0 4 A - 1	13
A9012051	1 0 C	13	A9014167	0 4 A - 2	13
A9012051	1 0 D	16	A9014211	0 2 A	7
A9012051	1 0 F	21	A9014211	0 4 B	22
A9012127	0 2 A	13	A9014219	0 4 E - 1	5

I N D E X

LIST No.	SECTION No.	ITEM	LIST No.	SECTION No.	ITEM
A9014220	1 0 A - 1 - 2	11	A9075169	1 0 A - 1 - 4	9
A9014225	0 0 A	1	A9075172	1 0 A - 1 - 3	9
A9014225	0 0 A	6	A9075172	1 0 A - 1 - 4	1
A9014227	0 0 A	4	A9075201	1 0 A - 1 - 4	8
A9014234	1 0 A - 1 - 3	7	A9075202	1 0 A - 1 - 3	13
A9015011	0 2 A	3	A9075203	1 0 A - 1 - 3	3
A9015062	1 0 E	5	A9075204	1 0 A - 1 - 3	2
A9019072	1 0 A	9	A9075204	1 0 A - 1 - 4	3
A9019105	0 0 A	8	A9075205	1 0 A - 1 - 3	5
A9019120	0 0 E	7	A9075205	1 0 A - 1 - 4	2
A9019121	0 0 E	9	A9075206	1 0 A - 1 - 3	4
A9019142	0 8 C	3	EAY142A1	1 1 A	4
A9019145	1 1 A	10	EBY02822	0 6 - 1	14
A9019150	0 0 C	10	EBY03840	1 1 C	7
A9020255	0 8 A	3	EBY03850	1 1 B	4
A9020256	1 0 B	3	EBY03870	1 1 B	2
A9020256	1 0 E	18	EDY00410	1 1 C	6
A9052028	0 2 A	23	EDY00420	1 0 F	9
A9052105	1 1 A	11	EDY00430	0 8 A	6
A9052107	1 0 A - 1 - 1	3	EDY00430	1 0 B	7
A9052108	1 0 A - 1 - 1	4	EDY00920	1 1 C	3
A9052111	1 1 A	9	EDY01000	1 0 D	6
A9054063	1 1 A	5	EDY01000	1 0 F	3
A9056056	0 5	5	EDY01050	1 1 A	8
A9056057	0 2 A	8	EFY00040	1 1 C	5
A9056076	0 1 B	1	EP533390	0 1 C	11
A9056081	0 2 A	19	EP536801	0 2 B - 2	1
A9061080	1 0 A - 1 - 3	8	EP536811	0 2 B - 2	6
A9061117	1 0 A - 1 - 3	1	EP536821	0 2 B - 2	11
A9061134	1 0 A - 1 - 4	5	EP536831	0 2 B - 2	12
A9067026	1 1 C	2	EP537630	0 2 B - 1	6
A9068032	0 6 - 1	23	EP537640	1 1 A	2
A9068032	0 6 - 2	20	FN070011Q1	0 4 A - 1	31
A9068108	1 1 B	9	FN070011Q1	0 4 A - 2	31
A9068146	0 2 A	24	FR92380438A520A	1 0 A	1
A9068155	1 1 B	6	HB230070C	0 3	11
A9068156	1 0 F	17	HB230080C	0 3	12
A9068165	0 0 A	9	HB230262C	0 4 B	27
A9072046	1 0 A - 1 - 3	12	HB230271C	0 4 B	24
A9072049	1 0 A - 1 - 3	10	HB230620	0 3	14
A9073095	1 0 A - 1 - 2	9	HB230751C	0 4 A - 1	4
A9074136	1 0 A - 1 - 3	11	HB230751C	0 4 A - 2	4
A9074140	1 0 A - 1 - 4	11	HB230800C	0 3	1
A9074144	1 0 A - 1 - 2	10	HP241431C	1 2 - 1	3
A9075120	1 0 A - 1 - 4	10	HP241431C	1 2 - 2	3

I N D E X

LIST No.	SECTION No.	ITEM	LIST No.	SECTION No.	ITEM
HS210051	0 1 B	10	KN540510	0 6 - 1	11
HS210080	0 1 B	5	KV230040	0 4 A - 1	19
HS210300	0 1 B	11	KV230040	0 4 A - 2	19
HS220010	0 1 A	8	KX250081	0 1 D - 1	6
HT220061	0 1 A	3	KX270010	0 1 D - 1	11
HT230120	0 4 A - 1	27	KX270370	0 4 E - 2	18
HT230120	0 4 A - 2	27	KX270430	0 1 B	8
HT230341	0 4 C	11	KX330160	0 7 - 1	17
HT240180	0 6 - 1	13	KX330160	0 7 - 2	17
HT240180	0 6 - 2	16	LA730610	1 0 A	6
HT270063	0 4 E - 1	13	MB295250	0 1 C	8
HT270063	0 4 E - 2	11	MB295260	0 1 C	7
HT270182	0 1 D - 1	16	MB295290	0 1 C	5
HT270182	0 1 D - 2	16	ME230012	0 5	6
KC250483	0 1 D - 1	20	ME230034	0 2 A	20
KC250483	0 1 D - 2	20	ME230052	0 4 A - 2	10
KC271001	0 1 B	12	ME230081	0 4 A - 1	10
KC271940C	0 1 B	4	ME270141C	0 1 C	2
KF210711	0 1 D - 1	17	ME510090	0 2 B - 2	10
KF210711	0 1 D - 2	17	ME730062	1 0 A - 1 - 1	6
KF220230	0 1 A	11	ME730062	1 0 A - 1 - 2	1
KF220241	0 1 A	14	ME730090	1 0 A - 1 - 2	20
KF220290	0 1 A	12	ME730102	1 0 A - 1 - 2	15
KF220530	0 1 D - 1	18	ME730122	1 0 A - 1 - 2	14
KF220530	0 1 D - 2	18	ME730132	1 0 A - 1 - 2	7
KF221020	0 1 D - 1	19	ME730141	1 0 A - 1 - 2	12
KF221020	0 1 D - 2	19	ME730151	1 0 A - 1 - 2	18
KF230501	0 3	7	ME730160	1 0 A - 1 - 2	6
KF230531	0 4 C	8	ME730171	1 0 A - 1 - 2	4
KF230531	0 5	2	ME730182	1 0 A - 1 - 2	19
KF230680	0 3	8	ME730192	1 0 A - 1 - 2	13
KF232130	0 4 A - 1	26	ME730201	1 0 A - 1 - 2	5
KF232130	0 4 A - 2	26	ME730211	1 0 A - 1 - 2	3
KF710390	1 2 - 1	9	ME730221	1 0 A - 1 - 2	16
KF710390	1 2 - 2	9	ME730250	1 0 A - 1 - 6	7
KF730750	0 0 D	5	ME730260	1 0 A - 1 - 6	8
KF730760	0 0 D	3	ME730270	1 0 A - 1 - 6	7
KF730900	0 0 D	4	ME730280	1 0 A - 1 - 6	8
KL220140	0 1 A	10	ME730290	1 0 A - 1 - 6	7
KL270450	0 2 A	18	ME730300	1 0 A - 1 - 6	8
KN272010	0 1 D - 1	14	MF210070	0 1 C	10
KN272010	0 1 D - 2	14	MF510000	0 8 B	12
KN272401	0 1 B	3	MF510010	0 7 - 1	12
KN272401	0 2 A	21	MF510010	0 7 - 2	12
KN272401	0 5	8	MF510020	0 1 C	14

I N D E X

LIST No.	SECTION No.	ITEM	LIST No.	SECTION No.	ITEM
MG330070	07-1	11	MN731180	10A-1-6	4
MG330070	07-2	11	MP730200	10A-1-2	17
MG330080	07-1	10	MR220020	08A	11
MG330080	07-2	10	MR220140C	01A	7
MG330090C	07-1	3	MR250010	07-1	1
MG330090C	07-2	3	MR250010	07-2	1
MG330110	07-1	5	MR250040	10A-1-4	6
MG330110	07-2	5	MR310033	08B	5
MH230100	04A-2	32	MR310080	08B	4
MH730020	10A	12	MR330020	07-1	8
MH730030	10A	4	MR330020	07-2	8
MH790030	07-1	2	MR330030	07-1	4
MH790030	07-2	2	MR330030	07-2	4
MH790030	08B	17	MR480011	10C	11
MK230080C	04C	2	MR480011	10D	12
MN240100	06-1	21	MR480021	10E	4
MN240110	06-1	24	MR480040	10E	9
MN730181	10A-1-5	7	MR480050	10E	3
MN730191	10A-1-5	7	MR480060	10E	11
MN730211	10A-1-5	11	MR480071	10E	12
MN730221	10A-1-5	7	MR480111	10E	2
MN730221	10A-1-5	11	MR480160	10C	9
MN730320	10A-1-6	11	MR480160	10D	10
MN730400	10A-1-6	5	MR480170	10F	16
MN730410	10A-1-6	5	MR480180	10C	8
MN730430	10A-1-6	6	MR480180	10D	11
MN730600	10A-1-5	6	MR480190	10C	17
MN730610	10A-1-5	6	MR480190	10D	20
MN730630	10A-1-5	10	MR480200	10F	15
MN730640	10A-1-5	6	MR480210	10F	20
MN730640	10A-1-5	10	MR480220	10B	4
MN730650	10A-1-5	8	MR480220	10F	8
MN730650	10A-1-5	12	MR480230	10B	2
MN730650	10A-1-6	9	MR480240	10E	19
MN730650	10A-1-6	10	MR480250	10C	15
MN730660	10A-1-5	5	MR480250	10D	18
MN730670	10A-1-5	5	MR480260	10F	13
MN730690	10A-1-5	9	MR480291	10F	18
MN730700	10A-1-5	5	MR730025	10A	15
MN730700	10A-1-5	9	MR730050	10A	5
MN731070	10A-1-5	4	MR730061	10A	7
MN731090	10A-1-5	4	MR730101	10A	10
MN731110	10A-1-5	4	MR730110	10A	14
MN731150	10A-1-6	4	MR730120	10A	11
MN731170	10A-1-6	6	MR730220	10A-1-5	2

I N D E X

LIST No.	SECTION No.	ITEM	LIST No.	SECTION No.	ITEM
MR730230	1 0 A - 1 - 5	2	NBOQK230230	0 3	15
MR730240	1 0 A - 1 - 5	2	NBOQK230330	0 4 A - 2	7
MR730280	1 0 A - 1 - 6	2	NBOQK230390	0 4 A - 1	8
MR730290	1 0 A - 1 - 6	2	NBOQK230390	0 4 A - 2	8
MR730300	1 0 A - 1 - 5	3	NBOQK230421	0 4 A - 2	11
MR730310	1 0 A - 1 - 5	3	NBOQK230431	0 4 D - 2	3
MR730320	1 0 A - 1 - 5	3	NBOQK230611	0 4 D - 1	3
MR730360	1 0 A - 1 - 6	3	NBOQK230620	0 4 A - 1	7
MR730370	1 0 A - 1 - 6	3	NBOQK230641	0 4 A - 1	11
MR790010	1 0 E	17	NBOQK240011	0 5	4
MS250070	0 2 A	1	NBOQK240020	0 5	7
MS310060	0 8 B	3	NBOQK240100	0 6 - 2	24
MS510140	0 2 B - 2	2	NBOQK240110	0 6 - 2	23
MS510150	0 2 B - 2	3	NBOQK250000	0 4 D - 1	1
MS510160	0 2 B - 2	5	NBOQK250000	0 4 D - 2	1
MS510170	0 2 B - 2	7	NBOQK250051	0 4 E - 2	3
NBOHH481980	1 0 C	10	NBOQK270000	0 2 A	16
NBOHH481980	1 0 D	9	NBOQK270021	0 2 A	22
NBOHT230221	0 4 D - 1	6	NBOQK270041	0 2 A	15
NBOHT230221	0 4 D - 2	6	NBOQK270190	0 4 E - 2	15
NBOHT240101	0 6 - 1	12	NBORR240310	0 6 - 2	21
NBOHT240101	0 6 - 2	15	NBORR240320	0 6 - 2	22
NBOHT240290	0 6 - 2	11	NBORR240330	0 6 - 2	17
NBOHT240480	1 2 - 1	6	NBORR240510	0 6 - 2	10
NBOHT240480	1 2 - 2	6	NB2PE240010	0 6 - 2	18
NBOHT240490	1 2 - 1	2	NB2QK230031	0 4 B	25
NBOHT240490	1 2 - 2	2	NB2QK230260	0 3	2
NBOHT710000	1 2 - 1	10	NF110000	0 0 A	2
NBOHT710000	1 2 - 2	10	NF110160	0 0 B - 2	2
NBOKX270050	0 4 E - 2	17	NF110170	0 0 E	1
NBONE240140	0 6 - 2	13	NF110180	0 0 E	5
NBONE250000	0 0 A	7	NF110190	0 0 E	6
NBOPC240070	0 6 - 2	19	NF110200	0 0 E	2
NBOQJ210060	0 1 D - 1	22	NF110210	0 0 E	8
NBOQJ210060	0 1 D - 2	22	NF110220	1 2 - 1	14
NBOQK230000	0 4 B	28	NF110220	1 2 - 2	14
NBOQK230010	0 4 B	26	NF110230	1 2 - 1	13
NBOQK230021	0 4 B	23	NF110230	1 2 - 2	13
NBOQK230050	0 4 B	21	NF120000	0 0 C	1
NBOQK230182	0 4 D - 1	4	NF120010	0 0 C	2
NBOQK230182	0 4 D - 2	4	NF120020	0 0 C	3
NBOQK230200	0 4 D - 1	5	NF120030	0 0 C	5
NBOQK230200	0 4 D - 2	5	NF120040	0 0 C	8
NBOQK230210	0 3	9	NF120050	0 0 C	9
NBOQK230220	0 3	16	NF120060	0 0 C	7

I N D E X

LIST No.	SECTION No.	ITEM	LIST No.	SECTION No.	ITEM
NF120070	0 0 C	13	NF270080	0 4 E - 1	16
NF210070	0 1 A	9	NF270090	0 4 E - 1	18
NF220000	0 1 A	15	NF270100	0 4 E - 1	19
NF220010C	0 1 A	2	NF310000	0 8 A	7
NF220020	0 1 A	4	NF310010	0 8 A	5
NF250000C	1 1 B	8	NF310020	0 8 A	1
NF250010	0 0 B - 1	4	NF310030	0 8 A	10
NF250010	0 0 B - 2	4	NF310040	0 8 A	8
NF250010	0 8 B	15	NF310050	0 8 B	9
NF250020	0 8 B	16	NF310060	0 8 B	7
NF250030	0 8 B	2	NF310070C	0 8 C	5
NF250040	0 8 B	13	NF310080	0 8 C	1
NF250050	1 0 B	9	NF310090	0 8 C	2
NF250060	1 0 D	3	NF310100	0 8 B	6
NF250070	1 0 C	7	NF310110	0 8 B	1
NF250080	1 0 F	1	NF310120	0 8 B	14
NF250080	1 1 B	7	NF310130	0 8 B	11
NF250090	1 0 F	4	NF310140	0 8 A	4
NF250100	1 0 E	16	NF330000C	0 7 - 1	14
NF250110	1 1 A	7	NF330000C	0 7 - 2	14
NF250120	1 1 A	1	NF330010	0 7 - 1	13
NF250130	1 1 B	3	NF330010	0 7 - 2	13
NF250141	0 0 B - 1	5	NF330020	0 7 - 1	6
NF250141	0 0 B - 2	5	NF330020	0 7 - 2	6
NF250151	1 0 B	8	NF480000	1 0 D	4
NF250161	0 0 B - 1	3	NF480010	1 0 C	2
NF250161	0 0 B - 2	3	NF480020C	1 0 C	4
NF250180	0 0 A	5	NF480020C	1 0 D	7
NF250190	0 0 B - 1	6	NF480030	1 0 C	5
NF250190	0 0 B - 2	6	NF480030	1 0 D	8
NF250200	0 0 A	3	NF480040	1 0 D	13
NF250210	0 0 B - 2	1	NF480050	1 0 C	6
NF250220	0 0 B - 1	1	NF480060	1 0 C	1
NF250230	0 1 D - 1	2	NF480060	1 0 D	1
NF250240	0 1 A	1	NF480070	1 0 D	14
NF250250	1 2 - 1	12	NF480080	1 0 C	12
NF250260	1 2 - 2	12	NF480090	1 0 C	14
NF270000	0 1 C	12	NF480090	1 0 D	17
NF270010	0 1 C	9	NF480100	1 0 D	5
NF270020	0 1 C	4	NF480110	1 0 D	15
NF270030	0 1 C	6	NF480120	1 0 B	6
NF270040	0 1 C	13	NF480130	1 0 B	1
NF270050C	0 1 C	1	NF480140	1 0 B	5
NF270060C	0 1 B	6	NF480140	1 0 F	6
NF270070	0 1 B	7	NF480151	1 0 E	1

I N D E X

LIST No.	SECTION No.	ITEM	LIST No.	SECTION No.	ITEM
NF480160	1 0 E	14	NF730080	1 0 A	8
NF480170	1 0 E	7	NF730090	0 0 D	2
NF480180	1 0 E	6	NF730100	0 0 D	6
NF480190	1 0 F	7	NR250060	0 4 E - 1	2
NF480200	1 0 F	5	NR250060	0 4 E - 2	2
NF480210	1 0 F	11	NR250070	0 4 E - 1	1
NF480220	1 0 F	2	NR250070	0 4 E - 2	1
NF480230	1 0 F	12	NR270010	0 1 B	13
NF480240	1 0 F	10	NR270040	0 1 C	15
NF480250	1 0 F	22	PE270020	0 4 E - 2	7
NF480260	1 0 E	15	PF270040	0 4 E - 1	12
NF480270	1 0 E	13	PF270040	0 4 E - 2	10
NF510000	1 1 B	5	PF270050	0 4 E - 2	12
NF510010	1 1 B	1	QJ210041	0 1 B	2
NF510020	1 1 A	6	QK210003	0 2 A	2
NF510030	1 1 A	3	QK230040	0 4 C	1
NF510040	1 1 C	8	QK230093C	0 4 B	19
NF510050	1 1 C	9	QK230151C	0 4 C	6
NF510060	1 1 C	1	QK230190C	0 4 D - 1	7
NF510070	1 1 C	4	QK230190C	0 4 D - 2	7
NF510100	0 2 B - 1	14	QK230240	0 3	13
NF510110	0 2 B - 1	2	QK230250C	0 3	6
NF510120	0 2 B - 1	15	QK230271	0 3	4
NF510130	0 2 B - 1	16	QK230280C	0 4 D - 1	9
NF510140	0 2 B - 1	3	QK230280C	0 4 D - 2	9
NF510150	0 2 B - 1	4	QK230291	0 4 A - 1	21
NF510160	0 2 B - 1	7	QK230291	0 4 A - 2	21
NF510170	0 2 B - 1	5	QK230300C	0 4 A - 1	3
NF510180	0 2 B - 1	9	QK230300C	0 4 A - 2	3
NF710040	1 2 - 1	1	QK230310C	0 4 A - 1	5
NF710060	1 2 - 1	5	QK230310C	0 4 A - 2	5
NF710070	1 2 - 2	1	QK230320C	0 4 C	13
NF710090	1 2 - 2	5	QK230340	0 4 A - 2	18
NF710150	1 2 - 1	8	QK230350C	0 4 A - 1	24
NF710150	1 2 - 2	8	QK230350C	0 4 A - 2	24
NF710160	1 2 - 1	7	QK230360C	0 4 A - 1	9
NF710160	1 2 - 2	7	QK230360C	0 4 A - 2	9
NF730000	1 0 A - 1 - 1	1	QK230370C	0 4 A - 1	17
NF730010	1 0 A - 1 - 1	2	QK230370C	0 4 A - 2	17
NF730020	0 0 B - 1	2	QK230380C	0 4 A - 1	15
NF730020	1 0 A - 1 - 3	6	QK230380C	0 4 A - 2	15
NF730030	1 0 A - 1 - 4	4	QK230440	0 4 D - 1	2
NF730040	1 0 A - 1 - 4	7	QK230440	0 4 D - 2	2
NF730060	1 0 A	3	QK230451	0 4 A - 1	14
NF730070	1 0 A	13	QK230451	0 4 A - 2	14

I N D E X

LIST No.	SECTION No.	ITEM	LIST No.	SECTION No.	ITEM
QK230520	O 4 A - 1	1	RH230450	O 4 A - 1	29
QK230520	O 4 A - 2	1	RH230450	O 4 A - 2	29
QK230530	O 4 A - 1	22	RH230460	O 4 A - 1	30
QK230530	O 4 A - 2	22	RH230460	O 4 A - 2	30
QK230561	O 4 A - 1	20	RH230610	O 3	3
QK230561	O 4 A - 2	20	RN230010	O 3	18
QK230591	O 4 A - 1	2	RN230020C2	O 3	19
QK230591	O 4 A - 2	2	RN230030	O 3	20
QK230600	O 3	10	RN230040	O 3	22
QK230630	O 4 A - 1	18	RR240300C	O 6 - 2	12
QK230650	O 4 B	20	RR240660	O 6 - 1	15
QK230660	O 4 C	5	RR240670	O 6 - 2	14
QK230680	O 4 C	4	SC210001	O 1 D - 1	4
QK230970	O 4 A - 1	12	SC210010	O 1 D - 1	5
QK231040	O 2 A	25	SG230180	O 4 C	9
QK231040	O 2 B - 2	13	SG230190	O 4 C	10
QK231110	O 4 A - 2	12	SG230220	O 4 A - 1	25
QK240040C	O 5	3	SG230220	O 4 A - 2	25
QK240070	O 4 E - 2	4	SG230270	O 4 C	3
QK240190	O 4 E - 1	6	SJ210171	O 1 B	9
QK240210	O 6 - 1	18	SJ210210	O 1 A	13
QK240220	O 6 - 1	17	SJ270010	O 1 D - 1	8
QK240230	O 6 - 1	19	SJ270020	O 1 D - 1	9
QK240240	O 6 - 1	20	SJ270030	O 1 D - 1	12
QK250020C	O 2 A	5	SJ270040	O 1 D - 1	10
QK250031	O 2 A	4	SJ270110	O 1 D - 1	15
QK250391	O 4 E - 1	3	SJ270121	O 1 D - 1	7
QK250400	O 4 E - 1	4	SJ270300	O 1 D - 2	15
QK270012C	O 2 A	17	SL270040	O 4 E - 1	11
QK270100C	O 2 A	12	SL270040	O 4 E - 2	8
QK270110	O 2 A	6	SP240070	O 6 - 1	22
QK270120	O 2 A	11	SP240100	O 6 - 1	10
QK270130C	O 2 A	9	SP240110	O 6 - 1	16
QK270143	O 4 E - 2	5	SU230082	O 4 A - 1	32
QK270150	O 4 E - 2	13	SU270020	O 4 E - 1	17
QK270180	O 4 E - 2	14	SU270041	O 4 E - 1	9
QK270280	O 4 E - 2	9	SU270051	O 4 E - 1	10
QK270291	O 4 E - 1	7	SV210084	O 1 D - 1	1
QK270300	O 4 E - 1	15			
QK270310	O 4 E - 1	14			
QK270360	O 2 A	14			
RH230271	O 3	17			
RH230330C	O 3	24			
RH230440	O 4 A - 1	28			
RH230440	O 4 A - 2	28			